

**Zeitschrift:** Bulletin des Schweizerischen Elektrotechnischen Vereins  
**Herausgeber:** Schweizerischer Elektrotechnischer Verein ; Verband Schweizerischer Elektrizitätswerke  
**Band:** 57 (1966)  
**Heft:** 21

**Artikel:** Quelques applications de la cryoélectronique  
**Autor:** Gossot, M.  
**DOI:** <https://doi.org/10.5169/seals-916643>

### **Nutzungsbedingungen**

Die ETH-Bibliothek ist die Anbieterin der digitalisierten Zeitschriften. Sie besitzt keine Urheberrechte an den Zeitschriften und ist nicht verantwortlich für deren Inhalte. Die Rechte liegen in der Regel bei den Herausgebern beziehungsweise den externen Rechteinhabern. [Siehe Rechtliche Hinweise.](#)

### **Conditions d'utilisation**

L'ETH Library est le fournisseur des revues numérisées. Elle ne détient aucun droit d'auteur sur les revues et n'est pas responsable de leur contenu. En règle générale, les droits sont détenus par les éditeurs ou les détenteurs de droits externes. [Voir Informations légales.](#)

### **Terms of use**

The ETH Library is the provider of the digitised journals. It does not own any copyrights to the journals and is not responsible for their content. The rights usually lie with the publishers or the external rights holders. [See Legal notice.](#)

**Download PDF:** 17.03.2025

**ETH-Bibliothek Zürich, E-Periodica, <https://www.e-periodica.ch>**

## Quelques applications de la cryoélectronique

Conférence, donnée à l'Assemblée de discussion de l'ASE le 18 mai 1966 à Zurich,

par M. Gossot, Marcoussis

536.483 : 621.38

J'ai l'honneur de venir après une suite de conférenciers qui ont dit tout ou presque tout sur la cryoélectricité; cela m'est aussi un avantage parce que, le sujet déjà largement traité, il me faudra peu d'efforts pour achever un tour d'horizon que d'autres ont presque bouclé. Electrotechnique et électronique, disciplines cousines, font appel aux mêmes phénomènes et s'interpénètrent de telle façon que ce qui intéresse l'une intéresse l'autre.

Aussi bien n'aurai-je pas l'outrecuidance de tenter de définir ce qu'est l'électronique. Je me contenterai plutôt de discourir du thème qu'il m'a été demandé de développer en évoquant un certain nombre de phénomènes physiques aux basses températures et en esquissant à leur propos quelques applications. Cela, j'en suis conscient, ne permet pas de bâtir le même type de synthèse ordonnée que l'on a pu vous exposer ces deux jours-ci à propos de l'électrotechnique.

La disparition de la résistance électrique de certains métaux aux basses températures est pour l'électricien un événement d'une telle importance, les applications en sont si intéressantes, que presque tout s'articule autour. Rien de tel en électronique où, vous allez le voir, la nature fait moins bien les choses. Le froid est de plus en plus présent dans l'électronique; il l'est aujourd'hui plus qu'en électrotechnique; mais de manière plus diffuse, sans que l'on puisse parler de révolution; tout au plus d'évolution.

Ceci pour tenter de justifier le caractère un peu disparate de ce que je vais vous dire.

L'électronique actuelle existe par les semiconducteurs. Voyez; c'est par eux que je commence et non par les métaux qui ont fait l'objet des précédentes conférences. Tandis que la résistivité de conducteurs bien purs décroît très fort avec la température, celle du germanium ou celle du silicium passe par un minimum puis croît à nouveau au point qu'à 4 °K l'un comme l'autre corps peuvent être considérés comme des isolants; cela vient du fait que le nombre des porteurs décroît exponentiellement avec la température.

Ces corps, isolants à basse température, peuvent être rendus conducteurs par des impuretés: on dit qu'on les dope. En effet l'énergie d'activation des porteurs correspondants est faible ( $10^{-2}$  eV au plus) tandis que l'énergie d'activation de la conductibilité intrinsèque est d'environ 1 eV.

De la sorte, le germanium dont la résistivité à 4 °K est de l'ordre de  $10^7 \Omega \text{ cm}$  peut devenir conducteur grâce à l'ionisation par choc des impuretés qu'il contient. Au-delà d'un champ électrique appliqué dont la valeur critique est de  $10 \text{ V cm}^{-1}$  la résistivité décroît soudainement de plusieurs ordres de grandeur: cela signifie tout bonnement qu'on peut ainsi réaliser une diode symétrique. L'objet existe effectivement. Il a même un nom; on l'appelle «Cryosar». On peut perfectionner le dispositif en dopant le germanium de façon telle que la résistance soit négative entre les états de haute et de basse impédance. On obtient de la sorte un cryosar bistable utilisable comme élément de mémoire dans un calculateur.

L'application est séduisante parce que l'on peut faire tenir 10 000 tels cryosars dans un centimètre cube. C'est la première application qu'il nous est donné de voir du froid dans les calculateurs.

Après la conductivité sous champ électrique, la photoconductivité: On peut réduire la largeur de bande interdite dans un semiconducteur en le dopant fortement. Un alliage, l'antimoniure d'indium InSb possède la propriété qu'à l'état très pur il en est de même pour lui. Or normalement, disons à la température ambiante, les électrons de la bande de valence sautent spontanément à la bande de conduction sous l'excitation créée par les vibrations du réseau cristallin ou par le rayonnement thermique. Mais à basse température ce type d'excitation cessant on peut mettre en évidence le franchissement de la bande interdite sous l'action de photons de provenance extérieure. L'arrivée de photons donne naissance à un courant et l'on dispose d'un élément photoconducteur.

Bien sûr, on connaît depuis longtemps des corps photoconducteurs à température ambiante. Ce qui, ici, est nouveau c'est qu'on peut détecter des photons de très faible énergie donc fonctionner dans l'infrarouge lointain et même dans les bandes millimétriques. A la différence des bolomètres dont la réponse dépend de la capacité calorifique du système, l'instantanéité de la libération d'un électron dans la bande de valence permet de réaliser des détecteurs ultra-rapides. On l'a obtenu avec du germanium très dopé; on le fait surtout avec de l'antimoniure d'indium où le taux d'impuretés est inférieur à 1 ppm et qui à 1,8 °K fonctionne depuis 0,1 mm jusqu'à 10 mm de longueur d'onde avec un bruit négligeable.

Comme il vient d'être dit, ces détecteurs présentent sur les bolomètres l'avantage considérable de la rapidité. Ils répondent en effet à des signaux d'une centaine de nanosecondes alors que les bolomètres les plus rapides ont des constantes de temps de l'ordre de la milliseconde.

On peut donc maintenant envisager des systèmes de télécommunications très intéressants, fonctionnant en infrarouge. Encore faut-il pour cela disposer de sélecteurs de fréquence (l'équivalent de l'étage d'accord HF en radio-électricité). On y parvient en utilisant le phénomène dit de résonance cyclotron<sup>1)</sup> des électrons libres dans le germanium ou dans l'antimoniure d'indium très pur, toujours à très basse température pour les raisons déjà exposées. L'antimoniure d'indium permet de réaliser des détecteurs sélectifs à bande étroite à la longueur d'onde de 10  $\mu\text{m}$  qui a le bon esprit de correspondre à la longueur d'onde émise par les très intéressants nouveaux lasers à gaz moléculaire (laser à gaz carbonique). Pour obtenir la résonance cyclotron à 10  $\mu\text{m}$  il faut un champ magnétique de

<sup>1)</sup> Cette résonance est ainsi baptisée du fait qu'intervient le même phénomène physique que dans les premiers accélérateurs de particules. Dans un champ magnétique, les électrons tournent autour des lignes de force du champ. Si la fréquence à laquelle ils tournent est égale à la fréquence d'un champ électrique alternatif que l'on applique extérieurement au système, alors les conditions sont favorables pour que les électrons en mouvement acquièrent de l'énergie aux dépens du champ électrique. Cette énergie est utilisée pour entretenir le mouvement de l'électron et provoquer les sauts quantiques correspondants.

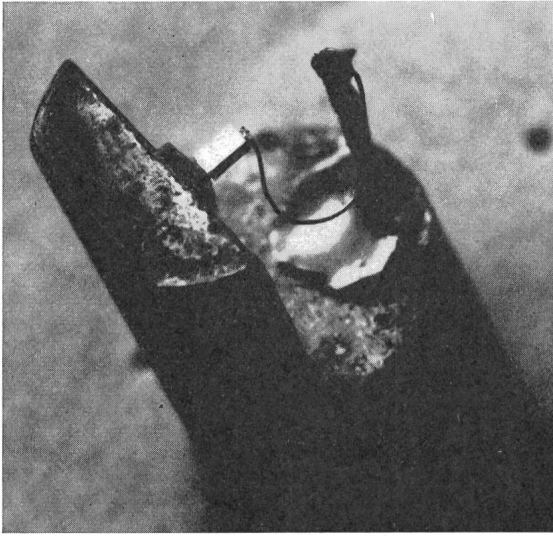


Fig. 1  
Laser à semiconducteur du Centre National d'Études des  
Télécommunications

10 Tesla, naturellement obtenu par un bobinage supraconducteur. Tout le dispositif de réception est donc plongé dans l'hélium liquide pompé.

Vous savez que les jonctions p-n dans les semiconducteurs peuvent être photoémissives. Les composés III-V comme l'arséniure de gallium ou l'antimoniure d'indium se prêtent bien à la mise en œuvre du phénomène. On obtient, par tirage ou par diffusion, des jonctions que l'on taille soigneusement pour leur donner des dimensions inférieures au millimètre.

Polarisées dans le sens direct, ces jonctions émettent une lumière dite «lumière de recombinaison» qui s'explique facilement lorsque l'on considère les bandes d'énergie des électrons dans ces solides. Or la largeur spectrale d'émission des sources électroluminescentes est réduite à basse température par suite de l'absence de vibrations thermiques.

Ces semiconducteurs ont des bandes interdites très faibles et pour les raisons de base données tout à l'heure présentent une conduction qui n'est pas affectée par le froid. Dans ces conditions, la réduction de largeur spectrale permet d'abaisser considérablement le seuil d'apparition de l'émission stimulée.

Pour obtenir des lasers à jonction, on polit soigneusement deux faces opposées du semiconducteur et l'on s'efforce, malgré les très faibles dimensions, de les conserver tout à fait parallèles. Elles constituent alors des miroirs sur lesquels la lumière se réfléchit un grand nombre de fois.

Les densités de courant injecté sont de l'ordre d'une centaine d'ampères par centimètre carré et l'on observe l'effet laser entre 78 °K et 1 °K suivant la qualité des jonctions (fig. 1).

Quelques autres applications du froid aux semiconducteurs compléteront ce tableau. L'une, maintenant très répandue dans les télécommunications avancées, est relative aux amplificateurs paramétriques à faible bruit. On sait qu'un amplificateur paramétrique utilise le transfert d'énergie entre une onde de pompe et une onde de signal dans un élément non linéaire. En l'occurrence l'élément non linéaire est la capacité variable d'une jonction p-n communément dénommée «Varactor». Il s'agit encore d'une diode fortement dopée dont les performances intrinsèques ne sont

donc pas affectées par le froid mais dont les pertes HF décroissent avec la température. On parvient ainsi à réaliser des amplificateurs à large bande et faible bruit dès la température de l'azote liquide (fig. 2).

Il existe maintenant toute une génération de ces appareils appliqués en radioastronomie, en radiométrie, en télécommunications spatiales. Dans ce domaine l'usage du froid est si normal qu'on n'y prête plus attention.

La forte variation de résistivité du germanium entre 0 et 20 °K permet, disons-le pour terminer ce qui concerne les semiconducteurs, de réaliser des thermomètres compacts et d'emploi aisé pour les basses températures. Le silicium dopé au bore permet, lui, de réaliser sur le même principe des indicateurs de niveau très simples pour récipients cryogéniques.

J'en viens tout de même aux conducteurs. On vous a dit combien décroît la résistivité des métaux aux basses températures puisque l'aluminium à 5 ppm passe de 2460 nΩ cm à 20 °C à 1 nΩ cm à 4 °K. C'est une propriété qui concerne le courant continu et les conducteurs assez massifs. Les choses sont plus complexes en courant alternatif ou pour des conducteurs en couches minces. Complexes aussi sont les phénomènes relatifs aux supraconducteurs en courant alternatif et comme l'électronicien s'intéresse beaucoup aux hautes fréquences, il faut bien que nous en disions quelques mots.

Vous êtes tous parfaitement familiarisés avec l'effet de peau à température ordinaire sur un métal. Les équations de Maxwell rendent aisément compte du phénomène. Le métal a une conductance superficielle, produit de l'épaisseur de peau par la conductivité en courant continu.

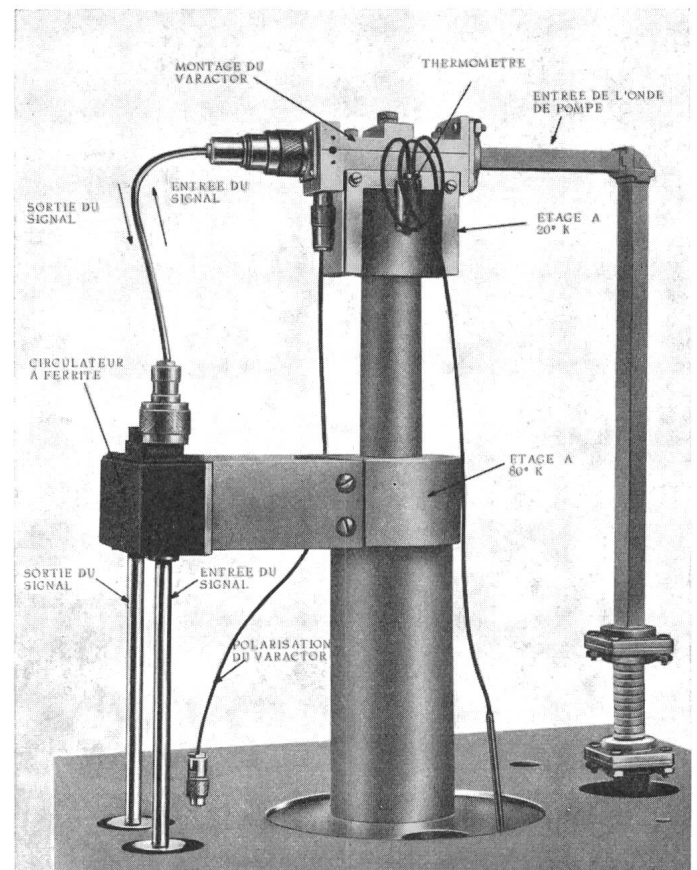


Fig. 2  
Amplificateur paramétrique placé sur le réfrigérateur à hélium

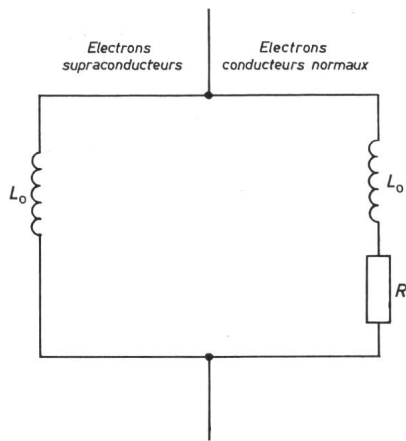


Fig. 3

Circuit équivalent d'un supraconducteur massif en courant alternatif

Quand on refroidit un métal sa conductance superficielle ne croît pas comme sa conductance dans la masse. Expliquons-le de façon grossière en disant que le libre parcours moyen des électrons croît quand la température décroît et que les électrons accélérés par le champ magnétique s'enfoncent dans la masse du métal. Cela fait qu'au lieu de voir la conductance superficielle varier dans les très importantes proportions que je rappelais il y a un instant pour l'aluminium massif, la croissance entre l'ambiante et les basses températures n'est que de 5 à 10: on dit qu'il y a «*Effet de peau anormal*».

Vous en déduirez, à juste titre, que les corps hyperconducteurs à basse fréquence ne sont plus hyperconducteurs en hyperfréquence. L'intérêt pour l'électronicien est donc maigre.

Voyons plutôt du côté des supraconducteurs. Un métal supraconducteur possède en dessous de la température critique une certaine proportion d'électrons de conduction normaux en présence des paires d'électrons de *Cooper*. Je schématiserai fortement les choses en disant que le circuit électrique équivalent est donc celui de la fig. 3.

L'énergie absorbée par les électrons normaux crée une résistivité en courant alternatif.

Maintenant, si l'on abaisse la température en dessous de la température critique, la proportion d'électrons normaux décroît et donc la résistivité en courant alternatif.

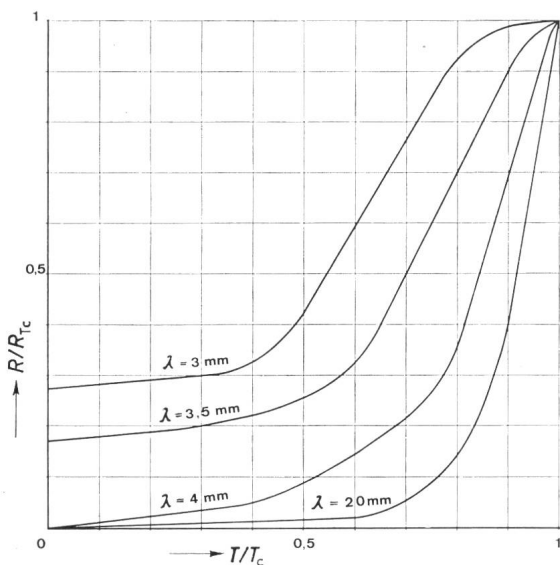


Fig. 4

Résistivité d'un métal supraconducteur en hyperfréquence

Au zéro absolu, la proportion d'électrons normaux est nulle si la fréquence n'est pas trop élevée et la résistivité nulle. Si la fréquence est assez forte, les paires de Cooper supraconductrices sont dissociées en raison de l'existence d'une bande interdite qui peut être franchie par excitation photoélectrique. Il en résulte des électrons normaux et de ce fait il subsiste une résistivité au zéro absolu. La fig. 4 illustre les choses.

L'impédance de surface du semiconducteur découle de ces graphiques. On voit qu'à fréquence pas trop élevée cette résistivité est très faible dès qu'on est un peu en dessous de la température critique. Ce cas est obtenu à 4,2 °K avec le plomb dont la température critique est de 7,2 °K.

Ceci permet de réaliser des cavités résonantes supraconductrices à fort coefficient de surtension. Le  $Q$  de ces cavités s'améliore évidemment comme on baisse la température. Par exemple *Wilson* a réalisé à Stanford un  $Q$  de  $10^8$  à 3000 MHz et 4,2 °K, passant à  $5 \cdot 10^8$  à 1,8 °K. De telles cavités peuvent être appliquées à la réalisation d'oscillateurs à très haute stabilité. A la Faculté des Sciences d'Orsay le Prof. *Septier* a obtenu des stabilités de  $5 \cdot 10^{-8}/h$  à 4,2 °K pour 3160 MHz.

Accélérateurs à électrons de 1 GeV

Tableau I

	Accélérateur d'Orsay	Projet Supra Conducteur
Longueur . . . . .	100 m	100 m
Energie finale . . . . .	1 GeV	1 GeV
Matériau . . . . .	cuivre	plomb sur cuivre
Impédance shunt . . . . .	$4 \cdot 10^7 \Omega/m$ à 300 °K	$2,5 \cdot 10^{11} \Omega/m$ à 4,2 °K
Puissance par mètre . . . . .	250 W à 300 °K pour cycle = $10^{-4}$	150 W à 4,2 °K pour cycle = 1

L'utilisation de très bonnes cavités dans l'hélium pompé permet d'entrevoir des stabilités de  $10^{-10}$  égales à celles des meilleurs oscillateurs à quartz et approchant celles des masers à ammoniac, avec l'avantage considérable d'être accordables.

Une autre application est envisageable pour les accélérateurs linéaires de particules dans lesquels l'accélération est obtenue par l'injection de puissance dans des cavités à haute surtension. En passant du cuivre au plomb on gagne un facteur  $10^4$  sur la surtension; l'impédance shunt est ainsi très réduite et la puissance HF dissipée par mètre très considérablement moindre. L'avantage est toutefois moins grand qu'on ne pourrait penser du fait de la nécessité d'une importante infrastructure cryogénique pour la mise en froid et pour l'évacuation des pertes HF à 4 °K. Il subsiste néanmoins un avantage suffisant pour permettre d'envisager des accélérateurs à fonctionnement continu ou au moins à rafales longues. On sait que divers projets sont en cours de préétude pour des accélérateurs à électrons ou à protons. Leur aboutissement dépend de l'approfondissement des connaissances sur divers phénomènes tels que l'influence sur la conductivité superficielle des champs magnétiques HF intenses et la tenue en puissance de structures supraconductrices en présence de champs magnétiques statiques (tableau I).



Fig. 5

Aimant supraconducteur de 45 000 Gs, employé sur faisceau de pions de 70 MeV au CERN (Genève)

Si vous venez, à l'occasion des exemples qui précèdent, de voir ce qu'il advient des supraconducteurs en courant alternatif, il ne faut pas croire que l'électronique n'utilise

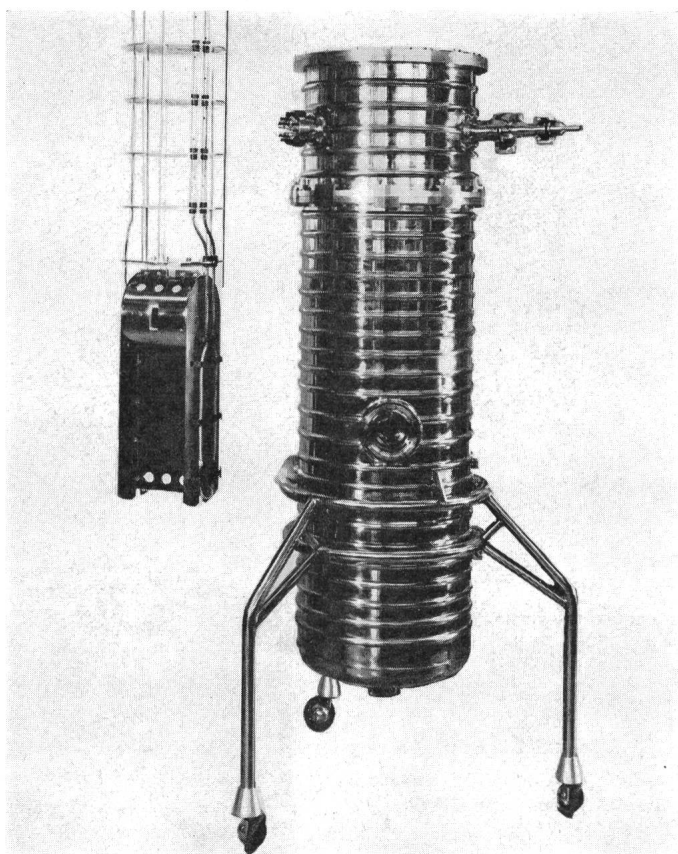


Fig. 6

Aimant supraconducteur de 60 000 Gs de l'Ecole Normale Supérieure

pas largement les propriétés qui ont pu être décrites à propos du courant continu.

D'abord parce que le supraconducteur en courant continu a ses applications en électronique. L'application sous forme de bobinage pour grands champs magnétiques est omniprésente; vous en avez eu un indice tout à l'heure à propos des détecteurs infrarouges. Cette application vous la retrouverez dans les équipements de télécommunications: aimants pour masers, pour détecteurs infrarouges; dans l'instrumentation; en physique. Voici quelques exemples récents:

a) un aimant de 45 000 Gs dans un canal de  $2 \times 4$  cm directement accessible à température ambiante et dont le poids en ordre de marche est de 24 kg (fig. 5);

Cet appareil a été essayé sur le synchrocyclotron du CERN à Genève par l'équipe du Professeur Cüer de Strasbourg.

b) un aimant de 60 000 Gs dans un volume de  $2 \times 2 \times 3$  cm employé à l'Ecole Normale Supérieure pour étudier l'effet Zee-

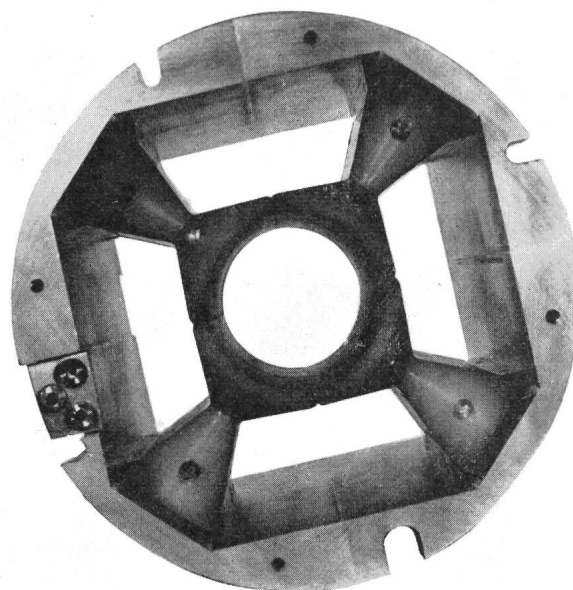


Fig. 7

Aimant quadrupolaire supraconducteur utilisé pour la focalisation de particules de haute énergie

man dans l'infrarouge. Les fenêtres du cryostat sont en saphir (fig. 6);

c) un aimant quadrupolaire donnant un gradient de 6800 Gs/cm réalisé pour l'Institut d'Electronique de la Faculté des Sciences d'Orsay. L'appareil d'un diamètre utile de 52 mm donne un gradient constant à quelques millièmes près dans la zone centrale utile (fig. 7).

Tous ces équipements, on peut le voir par la fig. 8, ont quitté le stade de l'expérimentation pour entrer dans celui de l'usage courant.

L'électronique fait donc un vaste usage des bobines supraconductrices. Elle utilise aussi très largement la transition entre l'état supraconducteur et l'état normal. Comme la transition a lieu dans un intervalle de température de l'ordre du millième de degré les corps concernés ont, au point de transition, un coefficient de température de leur résistance électrique plus élevé qu'aucun autre corps. C'est ainsi que Martin et Bloor ont réalisé en 1961 un bolomètre dont la sensibilité est 100 fois plus grande que celle de la cellule de *Golay* à condition de réguler la température à  $10^{-5}$  degré près (fig. 9).

Fig. 8  
Cryostats utilisés en instrumentation et en électronique impulsionnelle

Ils contiennent tous des aimants supraconducteurs de diverses performances

Plus frappante est l'application du passage de l'état supraconducteur à l'état normal dans des éléments logiques pour calculateurs. Ceci a été imaginé et mis en œuvre dès 1935 avec des dispositifs dans lesquels l'application ou la suppression d'un champ magnétique font disparaître ou réapparaître la supraconductivité. Baptisés «Cryotrons», ces dispositifs constituent des interrupteurs très rapides qui peuvent être combinés pour constituer des circuits logiques.

L'imagination et l'ingéniosité des auteurs se sont largement développées pour donner naissance à des combinaisons étonnantes rendues possibles par les techniques d'évaporation en couches minces et aiguillonnées par le faible coût que pourraient avoir ces ensembles si on les produisait en séries suffisantes.

Par exemple une technique de mémoire à film continu d'étain, commandée par conducteurs de plomb est illustrée par la fig. 10.

Des impulsions de courant transitant par les conducteurs de commande imprimant dans la plaque supraconductrice des courants qui créent des lignes de flux permanentes entourant les conducteurs  $x$  et  $y$ . Des impulsions supplémentaires peuvent faire passer la plaque supraconductrice à l'état normal et donner lieu à un signal dans le conducteur de lecture  $S$ . Par contre des impulsions en sens contraire, ne provoquant pas le passage à l'état normal, ne donnent aucun signal dans  $S$ .

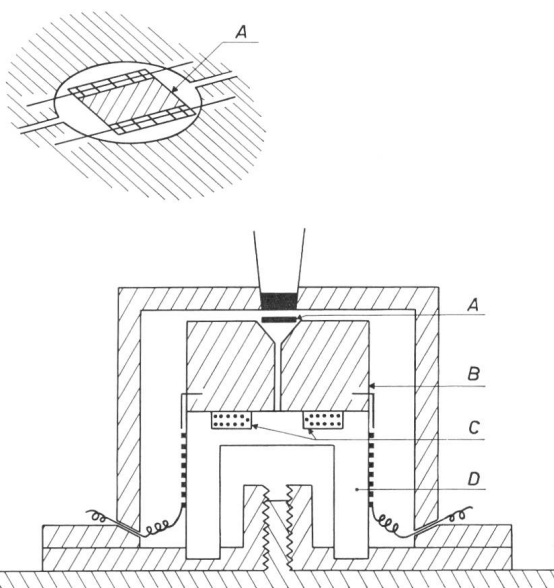
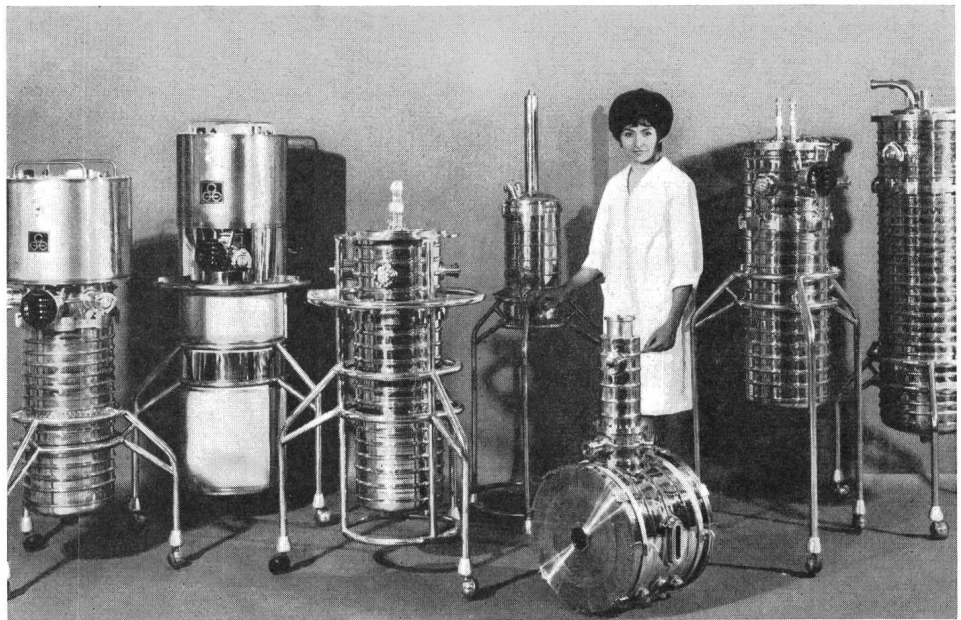


Fig. 9

Cellule de bolomètre supraconducteur à l'étain de Martin et Bloor  
A Elément sensible en étain; B Cylindre de cuivre; C Résistance chauffante; D Rondelle de nylon



La fig. 11 illustre le degré de complexité des structures que l'on peut réaliser par ces techniques, simplement en se servant de procédés bien connus dans le cas des semiconducteurs.

Des mémoires de  $5 \times 5$  cm contenant plus de 16 000 mémoires élémentaires ont été réalisées sans qu'on atteigne le seuil économique. Celui-ci pourrait être atteint avec des empilements de 50 plaques de 512 par 512 mémoires élémentaires permettant le stockage de 13 millions de bit.

Si l'on peut, on le voit, réaliser dans les calculateurs des circuits logiques et des mémoires fonctionnant à grande rapidité à la température de l'hélium liquide, encore faut-il des lignes à retard pour faire circuler les informations. Les lignes supraconductrices apportent une solution de choix par leur faible dispersion et leur atténuation négligeable. Elles pourraient par exemple emmagasiner 18 000 impulsions de 0,2 ns sur une longueur correspondant à  $10 \mu\text{s}$  sans que l'atténuation dépasse 6 dB. Le volume est de l'ordre de  $200 \text{ cm}^3$  par microseconde de retard. Les mêmes performances réalisées avec un câble rigide aéré spécial demanderaient un volume 10 000 fois plus grand.

Exemple de ligne à retard coaxiale à âme de niobium et conducteur extérieur au plomb, celle réalisée par la Compagnie Générale d'Electricité dans laquelle une impulsion dont la durée à mi-hauteur est de 0,2 ns peut être conservée pendant  $1 \mu\text{s}$ . La figure illustre la petitesse de cette ligne (fig. 12 et 13).

Ce genre de dispositif permet d'envisager la réalisation de mémoires à compression de temps. Des impulsions à 1 MHz peuvent être échantillonnées en échantillons de 0,1 ns et envoyées dans une ligne à retard dont la longueur est de l'ordre de grandeur de l'intervalle entre les impulsions. On peut ainsi stocker une quantité considérable d'informations dans un temps de l'ordre de la microseconde, quantité  $10^3$  à  $10^4$  fois supérieure à l'information originale.

Je voudrais enfin, avant de quitter les supraconducteurs, dire deux mots des couches très minces. Celles-ci présentent à la vérité des effets particuliers. A des épaisseurs inférieures à la profondeur de pénétration, le champ critique devient par exemple beaucoup plus élevé que dans le matériau massif; il croît en fait comme le rapport de la

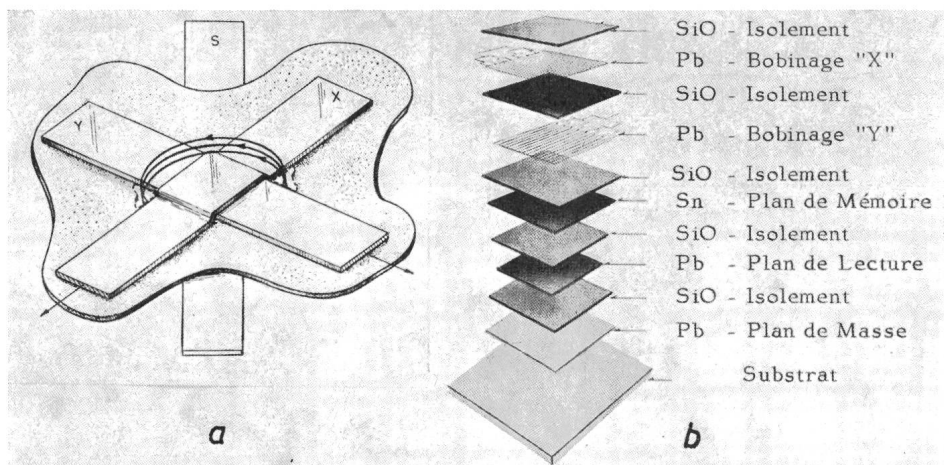


Fig. 10  
Principe de la mémoire supraconductrice à film continu  
a Principe; b Empilement correspondant

profondeur de pénétration à l'épaisseur. Sous 100 Å d'épaisseur, le champ critique de l'étain passe de 300 Gs pour le métal massif à 25 000 Gs.

En hyperfréquence, on a trouvé depuis le milieu de 1964 des propriétés encore plus curieuses de non-linéarité de films minces d'étain de 250 Å qui, utilisés à des fréquences de l'ordre de 50 000 MHz ont permis de mettre en évidence une amplification paramétrique. Nous ne connaissons pas encore d'explication du phénomène, mais il y a là plus qu'une curiosité: la possibilité d'applications importantes.

En fait, je n'en finirais pas d'énumérer des applications des supraconducteurs en électronique. A le faire, nous entrerions un peu dans le magasin des curiosités et je ne peux que renvoyer à la grande documentation scientifique et technique où abondent les descriptions. Des exemples de ce qu'on peut faire, en voici deux bien simples:

a) si on se sert de la zone de transition supraconducteur-normal d'un cryotron, on a une caractéristique tension-courant rapidement ascendante. On peut ainsi faire un amplificateur. Et bien entendu on l'a fait. La largeur de bande est importante jusqu'à 1000 MHz. Le facteur de bruit est faible. La technique de réalisation est celle des couches minces propres aux cryotrons;

b) toujours dans la zone de transition, on peut utiliser les effets non linéaires pour effectuer un redressement de courant. On applique le phénomène en instrumentation fine à la mesure des très faibles impédances.

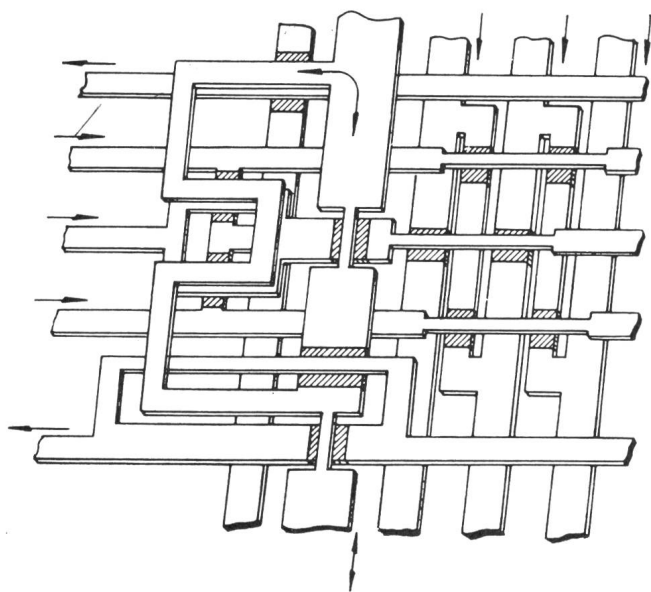


Fig. 11  
Principe de structure d'une mémoire à film mince  
(d'après P.I.E.E.E. — Octobre 1964)

entre les populations seraient absolument négligeables. Par ailleurs, la puissance de pompage nécessaire à l'obtention d'une inversion de population donnée est d'autant plus faible que le temps de relaxation est plus grand, donc que la température est plus basse. De ce fait la plupart des masers fonctionnent à 4 °K et certains même à 2 °K.

En dehors des masers oscillateurs bien connus, dont le maser à ammoniac a été le premier à voir le jour et a per-

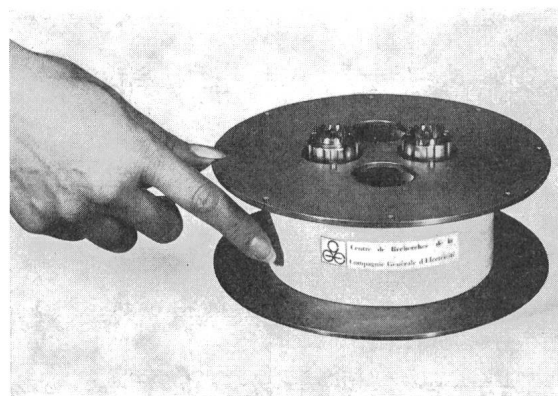


Fig. 12  
Ligne à retard supraconductrice d'une microseconde  
Impulsion de temps de montée: 0,1 ns; Elargissement inférieur à 20 %;  
Atténuation: 0,2 dB

mis de réaliser des étalons de fréquence stables à  $10^{-10}$ , les masers sont surtout employés aujourd'hui pour réaliser des amplificateurs à faible bruit propre. En effet, les amplificateurs à maser se révèlent avoir des bruits propres inférieurs de plusieurs ordres de grandeur à ceux des récepteurs classiques. Utilisant le rubis ou le rutile comme matériau, ils sont pour la plupart aujourd'hui des masers à ondes progressives (fig. 14).

A la température de l'hélium liquide, sous champ de quelques milliers de Gauss, les masers actuels ont des gains de 28 à 35 dB pour une bande passante de 50 à 100 MHz avec une température de bruit de 3,5 °K. On les applique essentiellement dans les récepteurs pour les télécommunications spatiales et la radioastronomie où de telles performances prennent toute leur valeur.

La fig. 15 représente un élément sensible de maser à ondes progressives étudié par le Centre National d'Etudes de Télécommunications.

En arrêtant là une énumération bien sommaire et bien incomplète des applications du froid en électronique on

Tableau II

	Le froid améliore sensiblement	Le froid améliore beaucoup	Pas de dispositifs similaires à l'ambiante
Cryosars . . . . .	×		
Détecteurs infra-rouge . .		×	
Lasers . . . . .	×		
Amplis paramétriques . .	×		
Thermomètres . . . . .	×		
Cavités . . . . .		×	
Accélérateurs . . . . .	×		
Aimants . . . . .		×	
Bolomètres . . . . .		×	
Cryotrons . . . . .			×
Lignes à retard . . . . .		×	
Masers . . . . .			×

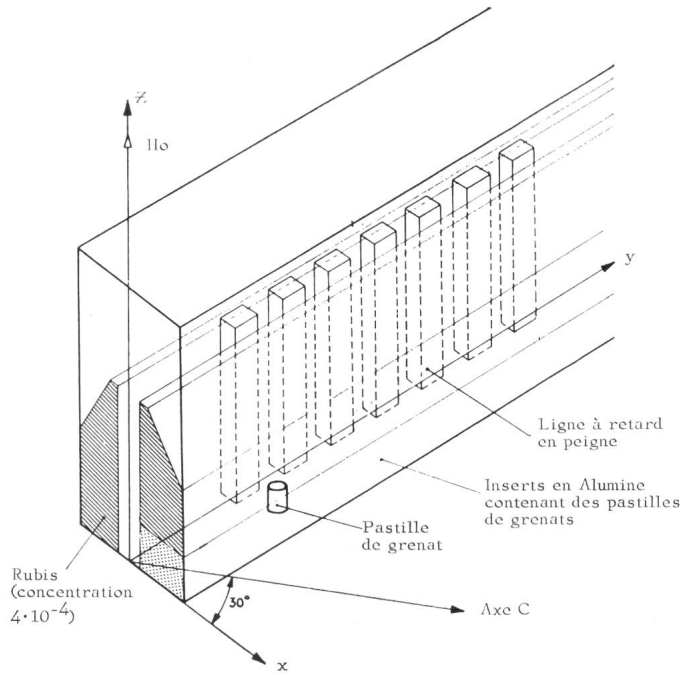


Fig. 14  
Schéma de principe d'un maser à ondes progressives

peut s'interroger. Le tableau II donne une classification assez subjective des applications dont il a été question.

Cela nous montre au moins que si supraconductivité et hyperconductivité sont susceptibles de bouleverser complètement tout un pan de l'électrotechnique le froid ne paraît pas devoir apporter pour le moment de révolution en électronique. Ce n'est pas là une constatation pessimiste.

Après tout, au moment où les électriciens en sont encore pour l'essentiel aux projets, les électroniciens utilisent le froid dans de multiples applications sans plus s'en étonner et ce n'est pas beaucoup se hasarder qu'affirmer qu'ils le feront de plus en plus.

Peut-on, en dehors de cet envahissement progressif de l'électronique par le froid, envisager des changements plus profonds? C'est la tendance des recherches actuelles qu'il faut pour cela examiner.

Une part de ces recherches s'organise autour des supraconducteurs de 2<sup>e</sup> espèce dont il vous a été parlé dans un des précédents exposés. Mais on recherche aussi s'il n'existe pas d'autres interactions que les interactions électrons-phonons des supraconducteurs actuels, qui seraient plus intenses, et qui de ce fait subsisteraient à de plus hautes températures.

Little a décrit en février 1965 un modèle où les interactions seraient Coulombiennes donc typiquement de l'ordre d'un électron-volt, c'est-à-dire 100 fois plus élevées que les énergies caractéristiques des interactions qui mettent des phonons en jeu. Ce modèle est celui de longues chaînes d'atomes unidimensionnelles le long desquelles les électrons se déplacent librement. En appliquant les théories de la mécanique quantique qui ont donné de si bons résultats en supraconductivité, on trouve des températures de transition voisines de 2000 °K.

Y a-t-il donc possibilité d'avoir un supraconducteur à la température ambiante? Pour le coup, il y aurait révolution.

Bien des objections peuvent être faites au modèle de Little. Mais on ne peut pas exclure la possibilité d'une sorte de supraconductivité résultant d'une forte interaction de Coulomb, par exemple dans des systèmes où la constante diélectrique est négative, ou encore à la surface des cristaux où les électrons peuvent se déplacer ou enfin dans des cristaux contenant des impuretés fortement polarisables.

Or on a très récemment mis en évidence expérimentalement la supraconductivité de semiconducteurs tels que le

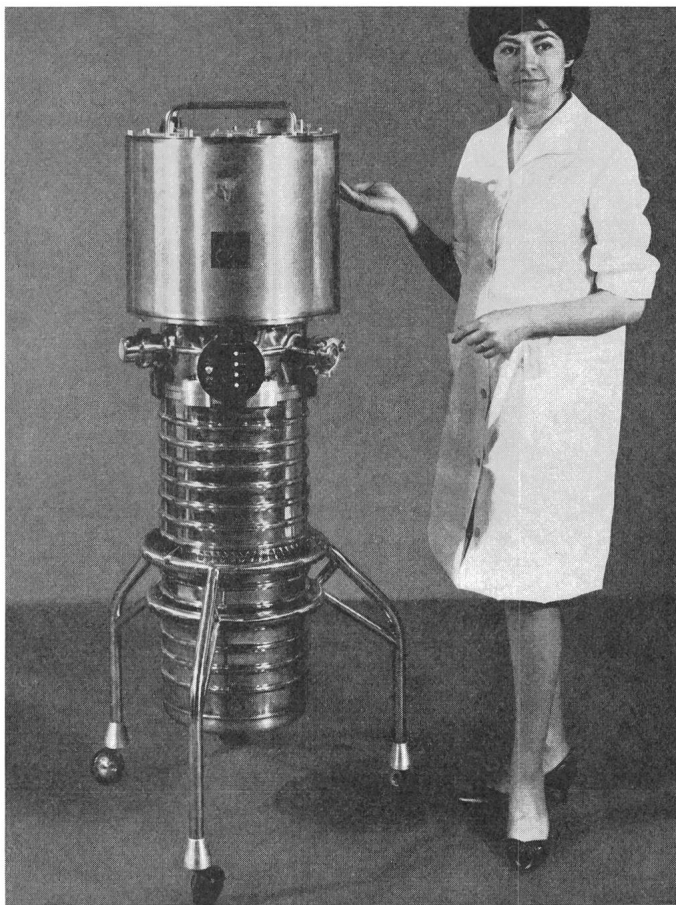


Fig. 13  
La même ligne qu'à la figure 12, dans son cryostat  
En tête du cryostat, l'ensemble électronique de commande



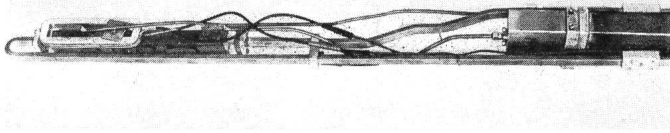


Fig. 15

**Élément sensible d'un maser à ondes progressives**

Réalisation du Centre National d'Etudes des Télécommunications

Germanium-Tellure et le Titanate de Strontium où il existe des régions de constante diélectrique négative. La supraconductivité subsiste lorsque la concentration électronique est très faible ( $10^{17}$  seulement); elle est donc peut-être due à un effet Little.

Nous saurons par conséquent peut-être bientôt à quoi nous en tenir.

**Bibliographie**

- [1] Cryogenic Electronics. Proc. IEEE 52(1965)10, Special Issue.
- [2] Les supraconducteurs en électronique. L'Onde électr. 45(1965)460/461, numéro spécial.
- [3] D. H. Parkinson: Supraconductors in Instrumentation. J. sci. Instrum. 41(1964)2, p. 68...77.
- [4] G. Pircher: Fonctionnement et caractéristiques des masers, dans: Physique et Chimie Vol. 8 1965/1966, Paris 1966.
- [5] A. S. Clorfeine: Microwave Amplification with Superconductors. Proc. IEEE 52(1964)7, p. 844...845.
- [6] A. S. Clorfeine: On the Mechanism of Amplification in Superconducting Films. Proc. IEEE 53(1965)4, p. 388...389.

**Adresse de l'auteur:**

M. Gossot, Directeur du Centre de Recherches de la Cie Générale d'Electricité, Route de Nozay, 91 - Marcoussis (France).

**Commission Electrotechnique Internationale (CEI)**

**Sitzungen der CE 52 und 56 und des SC 59B vom 5. bis 15. Juli 1966 in Hamburg**

**CE 52, Circuits imprimés**

Das CE 52 trat vom 11. bis 13. Juli 1966 zu seiner 5. Sitzung zusammen. Der Vorsitzende, L. van Rooij (Niederlande), konnte 26 Delegierte aus 10 Ländern willkommen heissen. Nach herzlichen Begrüßungsworten des deutschen Delegationschefs wurden die Arbeiten auf Grund einer revidierten Traktandenliste in Angriff genommen. Einleitend orientierte der Vorsitzende, dass die Groupes de Travail (GT 2 und 3) unmittelbar vor der Haupttagung Sitzungen abgehalten hätten. Die Rapporte über ihre Tätigkeit wurden im Laufe der Sitzungen verteilt. Das Protokoll der letzten Sitzungen des CE 52 in Tokio wurde mit verschiedenen Ergänzungen und Richtigstellungen genehmigt. Anschliessend informierte der Vorsitzende über die vom Sekretariat seit den Sitzungen in Tokio durchgeführten Arbeiten. Folgende unter der 6- bzw. 2-Monate-Regel stehenden Dokumente wurden vor den Sitzungen in Hamburg verteilt:

52(Bureau Central)14, Hauteurs préférentielles des composants destinés aux circuits imprimés.

52(Bureau Central)15, Emballage par mise en bande des composants.

52(Bureau Central)16, Modifications au document 52(Bureau Central)9: Matériaux de base à recouvrement métallique.

Die Verteilung der unter der 6-Monate-Regel vorgesehenen Dokumente 52(Secretariat)19, General requirements and measuring methods for printed wiring boards, sowie 52(Secretariat)21 bis 26, Specification sheets, soll im Laufe dieses Herbstes erfolgen. Die Publikation 97 der CEI, Recommendations relatives aux paramètres fondamentaux pour la technique des câblages imprimés, soll bis Ende Jahr als modifizierte 2. Auflage erscheinen.

Das Haupttraktandum bildete die Diskussion des Dokumentes 52(Secretariat)29, Guidance for the designer and manufacturer of components intended for mounting on boards with printed circuits. Sowohl vom Sekretariat als auch von der GT 2, die das Dokument ausgearbeitet hatte, waren Zusammenstellungen der zahlreich eingegangenen Kommentare erstellt worden. Unmittelbar vor den Sitzungen in Hamburg hatte die Groupe de Travail 2 zudem die Stellungnahmen geprüft und ihre Meinung zu Händen des CE 52 schriftlich niedergelegt.

Die Diskussion im Plenum wurde dadurch wesentlich vereinfacht und konnte speditiv durchgeführt werden. Von den Anträgen des schweizerischen Nationalkomitees, aufgelegt als Dokument 52(Hamburg/Switzerland)2, Comments of the Swiss National Committee on Document 52(Secretariat)29, wurde der grösste Teil berücksichtigt. So wurde z. B. der Vorschlag, dieses Dokument als CEI-Rapport und nicht als CEI-Empfehlung zu publizieren, nach längerer Diskussion gutgeheissen. Auch der Antrag, den Titel des Dokumentes derart zu erweitern, dass auch die Verwender von Bauelementen für gedruckte Verdrahtungen

angesprochen sind, wurde angenommen. Gesamthaft wurde das Dokument im wesentlichen konzentrierter und präziser gestaltet. Es wurde beschlossen, das Dokument gemäss den Beschlüssen zu überarbeiten und unter der 6-Monate-Regel in Zirkulation zu setzen. Zum Dokument 52(United Kingdom)17B, Revised proposal by the British Committee for a test of the finish of the copper foil surface of copper-clad laminated sheet (for addition, as Sub-clause 3.9, Surface finish test, of document 52(Central Office)9: Metal-clad base materials for printed circuits; Part 1, Test methods), waren verschiedene Stellungnahmen eingegangen, darunter auch eine des schweizerischen Nationalkomitees. Die Kriterien zur Beurteilung der Kupferqualität bezüglich Einschlüssen, Beulen und «Pin holes», wurden vereinfacht und die Messung der Kupferoberfläche bezüglich Glanzgrad mit einem «Glossmeter» fallengelassen. Es wurde beschlossen, ein Sekretariats-Dokument auszuarbeiten und international zu verteilen mit der Aufforderung an die Nationalkomitees, innert 4 Monaten dazu Stellung zu nehmen. Falls keine wesentlichen technischen Bemerkungen eintreffen, wird das Sekretariats-Dokument ohne weiteren Verzug unter der 6-Monate-Regel nochmals in Zirkulation gesetzt.

Zum Dokument 52(Germany)12, Proposal and comments of the German National Committee on Document 52(Secretariat)19: General requirements and measuring methods for printed wiring boards, waren Kommentare von nur 2 Nationalkomitees eingetroffen. Es wurde beschlossen, eine Frequenzabwanderungsmessung prinzipiell als Messmethode aufzunehmen, ohne jedoch die Mess-Schaltung im Detail zu spezifizieren. Es wurde festgelegt, ein Sekretariats-Dokument auszuarbeiten und in Zirkulation zu geben mit der Absicht, diese Testmethode dem jetzigen Dokument 52(Secretariat)19 beizufügen.

Die GT 3, Reference grid for new techniques, legte einen Bericht über ihre Tätigkeit auf. Daraus geht hervor, dass sie bei der Festlegung eines neuen Basissgitters für moderne Techniken (z. B. integrierte Schaltungsblöcke) auf grosse Schwierigkeiten gestossen ist, weil sich in der Praxis mit den handelsüblichen Einheiten die verschiedensten Formen und Dimensionen eingeführt haben. Als Auftrag an die GT 3 wurde festgelegt, dass ein neues Basissgitter auf keinen Fall mit den bestehenden Festlegungen der Publ. 97 der CEI kollidieren darf und dass so rasch wie möglich ein Zwischenwert, z. B. 1,0 mm, gesucht werden muss, der die Lücke in den bestehenden Basissgittern, also zwischen den Maschenweiten 1,27 mm und 0,635 mm, ausfüllt.

Zu den 2 deutschen Vorschlägen, nämlich 52(Germany/Hamburg)8, Proposal of the German National Committee on documents 52(Secretariat)21, 22, 23, 24, 25, Specification sheets, und 52(Germany/Hamburg)11, Comments of the German National Committee on document 52(Central Office)9, Sub-clause 2.7,