

Zeitschrift: Bulletin des Schweizerischen Elektrotechnischen Vereins
Herausgeber: Schweizerischer Elektrotechnischer Verein ; Verband Schweizerischer Elektrizitätswerke
Band: 57 (1966)
Heft: 25

Rubrik: Mitteilungen SEV

Nutzungsbedingungen

Die ETH-Bibliothek ist die Anbieterin der digitalisierten Zeitschriften. Sie besitzt keine Urheberrechte an den Zeitschriften und ist nicht verantwortlich für deren Inhalte. Die Rechte liegen in der Regel bei den Herausgebern beziehungsweise den externen Rechteinhabern. [Siehe Rechtliche Hinweise.](#)

Conditions d'utilisation

L'ETH Library est le fournisseur des revues numérisées. Elle ne détient aucun droit d'auteur sur les revues et n'est pas responsable de leur contenu. En règle générale, les droits sont détenus par les éditeurs ou les détenteurs de droits externes. [Voir Informations légales.](#)

Terms of use

The ETH Library is the provider of the digitised journals. It does not own any copyrights to the journals and is not responsible for their content. The rights usually lie with the publishers or the external rights holders. [See Legal notice.](#)

Download PDF: 18.03.2025

ETH-Bibliothek Zürich, E-Periodica, <https://www.e-periodica.ch>

Einweihung des Kraftwerkes Verzasca

621.311.21 : 061.75

Am 27. Oktober wurde die «Grande Verzasca», wie das neue Kraftwerk der Verzasca S.A., Lugano im Volksmund genannt wird, durch eine festliche Veranstaltung feierlich eingeweiht. Bei schönstem Herbstwetter konnte dieses kühn angelegte und interessante Werk mit kirchlichem Segen geweiht und mit weltlichen Glückwünschen versehen, nach einer Bauzeit von ca. 4 Jahren, d. h. vom Frühling 1961 (Beginn der Bauarbeiten an Staumauer, Kaverne und Stollen, etc.) bis zur Inbetriebsetzung der drei Maschineneinheiten (Dezember 1964, bzw. März und Mai 1965) nunmehr dem normalen Betrieb übergeben werden.

Bei Contra-Selvatica (Fig. 1), ca. 2 km vom Ufer des Lago Maggiore entfernt, erhebt sich auf Kote 253,5 m ü. M. im schluchtartigen Talausgang der Verzasca eine massive Bogenstaumauer von 220 m Höhe, die das Wasser bis zur Kote 470 zu stauen gestattet. Dadurch entsteht ein Stausee von ca. 6 km Länge mit einem totalen Inhalt von $100 \cdot 10^6 \text{ m}^3$. Die normale Absenkung des Seespiegels erfolgt auf 390 m und im extremen Fall bis auf 370 m ü. M., wodurch sich die normal ausnützbare Wassermenge auf $86 \cdot 10^6 \text{ m}^3$ reduziert entsprechend einer akkumulierten Energie von $49 \cdot 10^6 \text{ kWh}$, während weitere $8 \cdot 10^6 \text{ m}^3$ entsprechend $4 \cdot 10^6 \text{ kWh}$ noch für extreme Fälle zur Verfügung stehen. Der im Winterhalbjahr (Oktober bis März) nutzbare Wasserzufluss beträgt im Mittel ca. $90 \cdot 10^6 \text{ m}^3$ und im Sommer $311 \cdot 10^6 \text{ m}^3$, von denen ca. $90 \cdot 10^6 \text{ m}^3$ gespeichert werden können.

Die Staumauer (Fig. 2), mit einem gesamten Betonvolumen von $670\,000 \text{ m}^3$, weist an ihrer Basis eine Stärke von 25 m auf, die sich bis zu ihrer Krone auf 7 m verjüngt, bei einer Länge derselben von 380 m, genügend für eine zweispurige Fahrbahn und zwei Gehsteige. An beiden Enden der Krone sind je 6 fächerartige angeordnete Überläufe von 3 m Breite angebracht,

über die das überschüssige Wasser, das kurzzeitig bis $1000 \text{ m}^3/\text{s}$ erreichen kann, in mächtigen Kaskaden in die Schlucht hinunterstürzt. Sie sind so geformt, dass das Wasser erst in einer sicheren Distanz von der Basis der Mauer das Flussbett erreicht, um Unterspülungen derselben vorzubeugen. Zufällig wurde den Besuchern dieser überwältigende Anblick zuteil (Fig. 4).

Diese Sperre, die dem Tal einen wesentlich anderen Aspekt verleiht und daher viel kritisiert wurde, gehört zu den höchsten ihrer Art in der Schweiz, da sie zwischen diejenigen von Mauvoisin mit 236 m Höhe und Luzzzone mit 200 m eingereiht werden kann.

Ein Farbfilm, der am frühen Vormittag in Tenero vorgeführt wurde, illustrierte eindrücklich sowohl die Bauarbeiten an der Mauer, die dabei notwendigen Sprengungen, und die unvorhergesehen aufgetretenen Schwierigkeiten, sowie ihre Behebung, als auch den Bau der Kaverne, Stollen und übrigen Gebäudeanlagen. Besonders wurde mit Genugtuung erwähnt, dass sämtliche, z. T. sehr schwierige Bauarbeiten ohne nennenswerte Unfälle ausgeführt werden konnten.

Anschliessend an die Besichtigung der Staumauer erfolgte ein Rundgang durch das Werk.

Der *Maschinenraum* für die drei vertikalachsigen Leistungsgruppen, ist in einer Kaverne eingebaut, die im linksseitigen Felshang ausgesprengt wurde (Fig. 2). Er liegt talabwärts ca. 250 m von der Staumauer entfernt auf 200 m ü. M. (Maschinenhausboden), während die Francisturbinen noch 10 m darunter montiert sind, d. h. ca. 3 m unter dem mittleren Wasserspiegel des Langensees. Ihre Auslaufkammern sind durch einen 1860 m langen Stollen mit 2,2 % Gefälle und einem Querschnitt von 27 m^2 mit dem See verbunden. Unmittelbar neben der Maschinenhauskaverne wurde eine Druckausgleichkammer in Verbindung mit dem Unterwasserstollen ausgehoben mit einem Volumen von 6000 m^3 , bedingt durch dessen erheblichen Wasserinhalt.

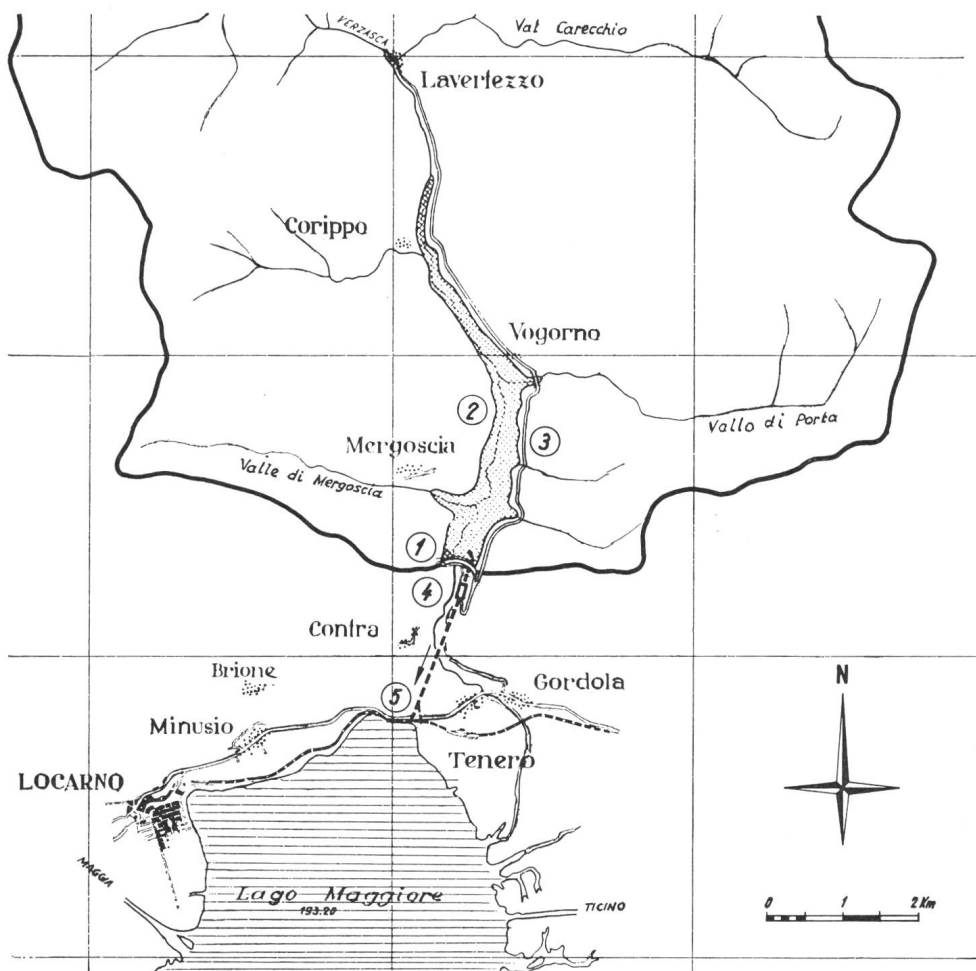


Fig. 1

Allgemeiner Lageplan

- 1 Staumauer von Contra; 2 Stausee von Vogorno; 3 neue Strasse; 4 Kaverne und Aussengebäude; 5 Unterwasserstollen zum Lago Maggiore
- Teil des Einzugsgebietes

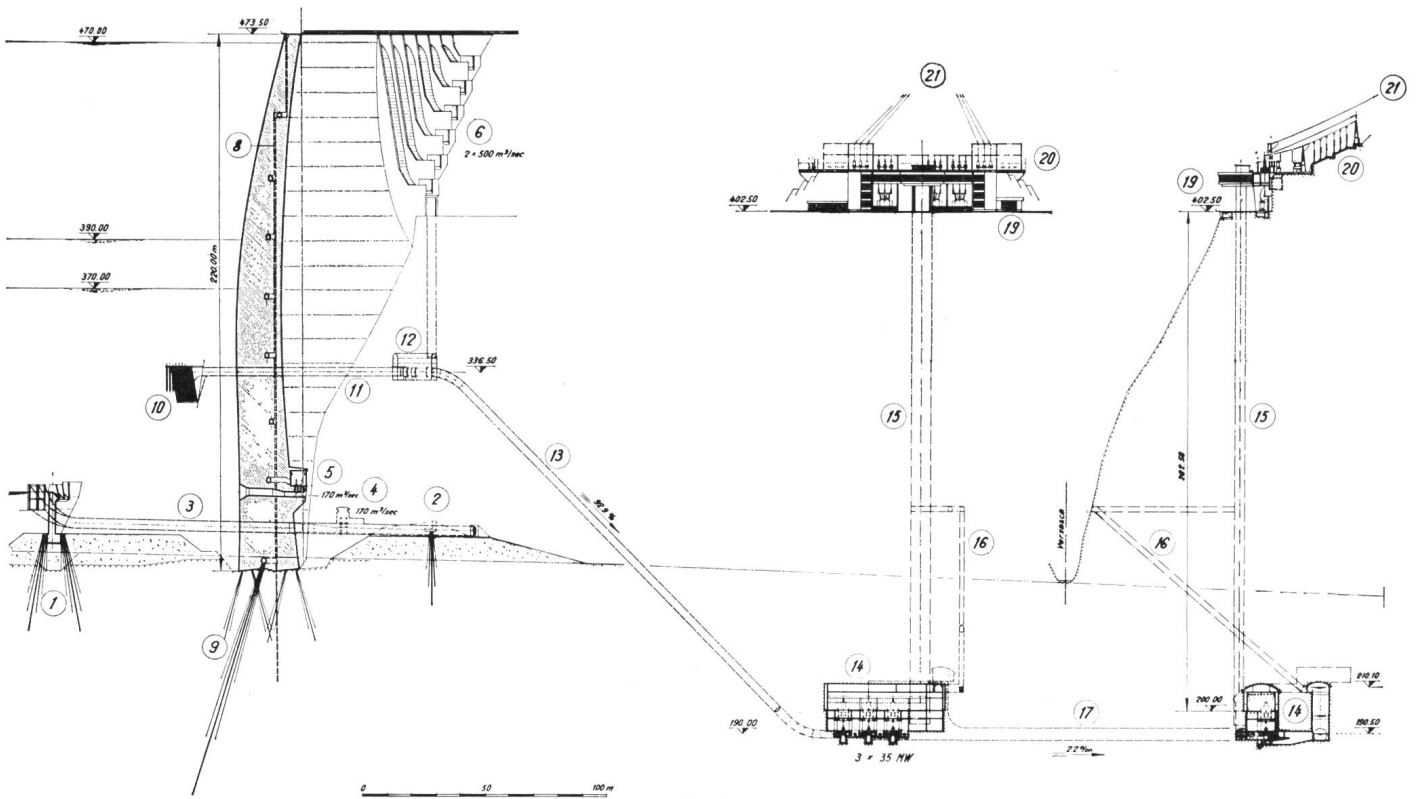


Fig. 2

Schnitt durch Staumauer und Kraftwerk

1 obere Vormauer und 2 unterer Damm zur Trockenlegung der Basis der Hauptmauer während des Baues; 3 Umleitungsstollen; 4, 5 Grundablass; 6 Überläufe; 8 Meßschacht; 9 Felsinjektionen; 10 Wassereinflusstutzen; 11, 13 Druckleitung; 12 Abschlußschieber; 14 Maschinenraum-Kaverne; 15 Verbindungsschacht; 16 Notausgang; 17 Unterwasserstollen; 19 Kommandogebäude; 20 Freiluftanlage; 21 150-kV-Freileitungen

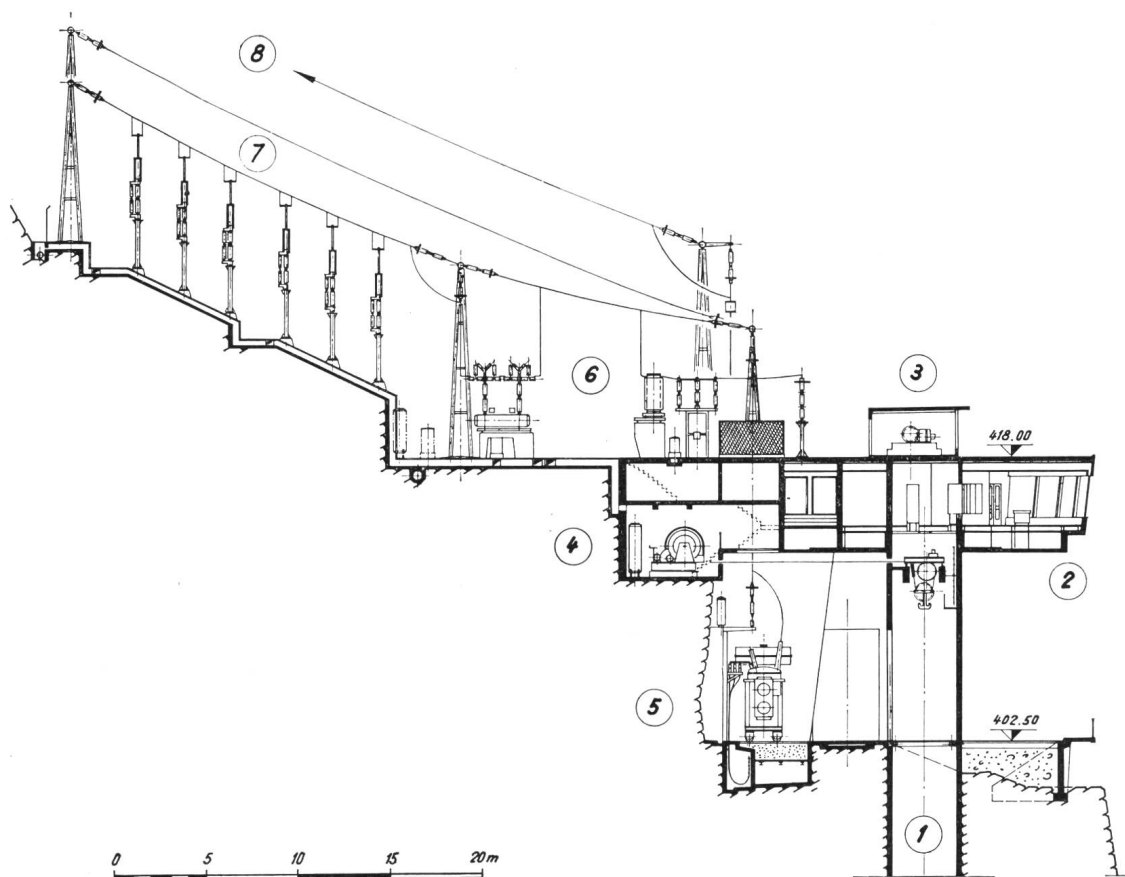


Fig. 3

Kommandogebäude und Freiluftanlage

1 Verbindungsschacht zur Kaverne; 2 Kommandoraum; 3 Motorenraum für Lift; 4 Raum für Seilwinde 60 t; 5 Leistungstransformatoren; 6 Feeders; 7 Doppelsammelschiene; 8 abgehende Leitungen



Fig. 4
**Staumauer mit beidseitig
 geöffneten Überläufen**
 Rechts das Kommando-
 gebäude mit der
 Freiluftanlage

Die Wasserentnahmeöffnung im Staubecken befindet sich unmittelbar hinter der Staumauer auf Kote 336. Die Verbindung mit den Turbineneinlaufstutzen erfolgt durch ein 330 m langes Druckrohr mit einem Durchmesser von 3,1 m und einer maximalen Neigung von 93 %. Je nach der zulaufenden Wassermenge in den Stausee variiert der verfügbare Wasserdruck zwischen 170 und 277 m.

Die *Turbinen* mit einer Drehzahl von 600/min sind bei dem maximalen Druck von 27,7 atü und einer Wassermenge von 18,6 m³/s für eine Leistung von 44 MW bemessen, während sie bei 17 atü und 14,3 m³/s auf ca. 21 MW zurückgeht. Die Maximalleistung wird aber nicht ausgenutzt, da die Drehstromgeneratoren nur für eine Nennleistung von 33,3 MVA bei $\cos \varphi = 0,8$, d.h. 26,6 MW bei 10 kV Nennspannung ausgelegt sind. Die am Besuchstag abgelesenen Werte ergaben aber eine Wirkleistung von 32 MW bei einer Blindleistung von 14 Mvar entsprechend einem $\cos \varphi = 0,915$ und damit einer Scheinleistung von 35 MVA. Die Temperatur der Statorwicklung mit Thermoelementen gemessen betrug dabei 75 °C bei einer Kaltlufttemperatur von ca. 20 °C. Diese geringe Überlast von nur 5 % ist natürlich ohne weiteres zulässig, da der Rotorstrom infolge des besseren $\cos \varphi$ seinen Nennwert nicht erreicht.

Am freien Wellenende jedes Generators sind der Pendelgenerator für den Turbinenregler, die Haupterregemaschine mit 240 kW, 290 V, und der Hilfserreger mit 4,5 kW, 200 V, montiert. Ferner ist im Maschinenhaus eine Notstromgruppe, bestehend aus Turbine und Generator für 650 kVA, $\cos \varphi = 0,8$, 400 V, und 750 U./min., sowie eine Anlage zur Klimatisierung sämtlicher unterirdischer Räume untergebracht. Selbstverständlich ist auch eine direkt ins Freie führende Treppe als Notausgang aus der Kaverne vorhanden.

Ungefähr 200 m über dem Maschinenraum sind auf Kote 402,5 die Aussengebäude der *Unterstation* direkt an die Felsflanke angebaut, architektonisch beherrscht durch den als Rotunde herausragenden Kommandoraum (Fig. 2...5). In den zwei beidseitig daran anschließenden Gebäudeflügeln sind die Diensträume, Werkstätten, Büros, Garagen und Magazine untergebracht.

Unmittelbar unter der Rotunde, geschützt gegen Regen und Schnee sind die drei Drehstromtransformatoren mit einer Nennleistung von 35 MVA aufgestellt, die die Generatorspannung

auf 150 kV auftransformieren, versehen mit zusätzlichen Anzapfungen für 140, 145, 155, 160 kV, umschaltbar unter Last. Sie sind über Kabel direkt mit den Generatorklemmen in Blockschaltung fest verbunden.

Die Gesamtleistung des Werkes von 105 MVA entsprechend 94 MW bei $\cos \varphi = 0,9$ kann dank der reichlichen Bemessung der Turbinen bis zu einer Stauhöhe von ca. 220 m voll ausgenutzt werden. Bei weiterer Absenkung des Staupegels nimmt sie nach dem Gesetz $P \sim h^{3/2}$ (h = Stauhöhe) ab um bei $h = 190$ m 75 MW d. h. 80 % der Vollastleistung und bei dem minimal zulässigen Druck von 170 m noch 63 MW entsprechend 67 % abzugeben.

Die externen Dienstgebäude sind mit der Maschinenkaverne durch einen senkrechten Schacht verbunden, in den ein Personenlift für 2 t (ca. 20 Personen) und ein Lastaufzug für 60 t, zum Transport der schweren Maschinenteile eingebaut sind (Fig. 2 und 3).

Im kreisförmigen *Kommandoraum* ist ein Schaltpult mit einem kleinen Blindschema und den zugehörigen Messinstrumenten für die elektronische sog. Anwahlsteuerung aufgestellt, mit der die drei Maschinengruppen vollständig automatisch angelassen, parallel geschaltet und belastet werden können. Da die drei Gruppen identisch sind, genügt *ein* Schema für nur eine Gruppe, das wahlweise umgeschaltet werden kann. Diese Fernsteuerung hat zudem noch den Vorteil, dass im Maschinenraum auf eine permanente Anwesenheit von Betriebspersonal verzichtet werden kann. Hinter dem Schaltpult ist mit Abstand eine Instrumentenwand angebracht, deren Mittelteil ein Leuchtschema der ganzen Anlage aufweist. Die unter Spannung befindlichen Teile leuchten rot, die übrigen grün. Darüber sind die notwendigen Messinstrumente für jeden Feeder eingebaut. Auf dem linken Teil sind die Apparate für die Wassermessung und im rechten das Signaltableau mit der Fehleranzeige und das Schaltfeld der Eigenbedarfsanlage untergebracht.

Die *Freiluftanlage* für 150 kV ist auf dem Flachdach und der unmittelbar daran anschließenden Geländeböschung aufgestellt (Fig. 3 und 5). Sie besteht aus zwei Sammelschienensystemen, den Feedern für die 3 Leistungsgruppen und den zwei abgehenden Freileitungen, sowie einem Kupplungsfeld mit den dazu gehörigen Druckluftschaltern, Pantographentrennern

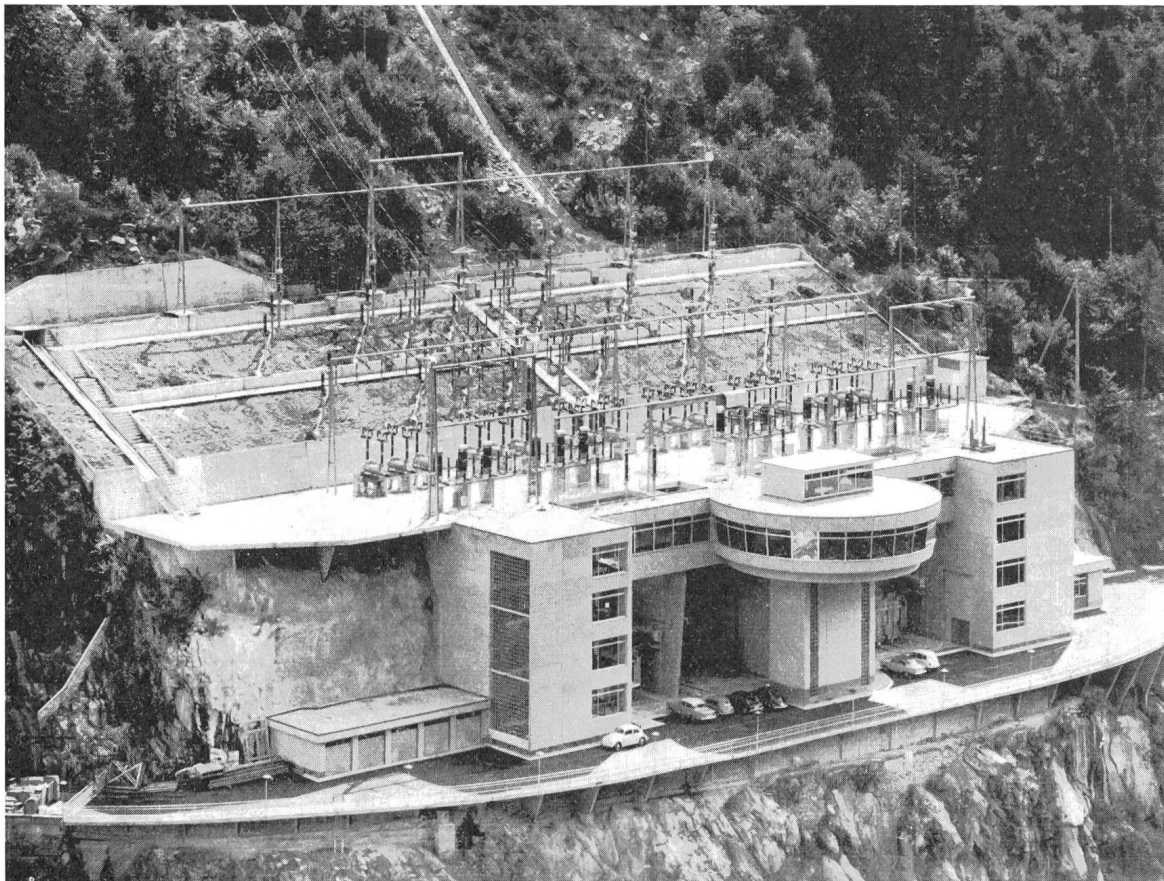


Fig. 5

Ansicht des Kommandogebäudes mit der Freiluftanlage

und Messwandlern. Jeder Feeder kann über Drehtrenner an Erde gelegt werden. Ferner sind für eine eventuelle Erweiterung noch zwei Reservfelder vorgesehen.

Abschliessend ist noch zu erwähnen, dass die Verzasca S.A. im Jahre 1960 gegründet wurde, woran zu einem Drittel der Kanton Tessin mit der Azienda Elettrica Ticinese (AET) und zu zwei Dritteln die Stadt Lugano mit der Officina Elettrica Comunale (OECL) beteiligt sind.

Die beiden Freileitungen übertragen die gesamte Energie zur Unterstation der AET in der Magadinoebene, wo sie sich trennen. Die eine führt nach Manno in das Netz der OECL und die andere nach Torretta bei Bellinzona in das Unterwerk der AET.

Für ein Jahr mittlerer Wasserführung dürfte die totale Energieerzeugung $234 \cdot 10^6$ kWh erreichen, wovon auf den Sommer $130 \cdot 10^6$ und auf den Winter $104 \cdot 10^6$ kWh entfallen. Die Kosten der neuen Anlage betragen 164 Millionen Franken, so dass sich, unter Berücksichtigung der erhöhten Zinsen der aufgenommenen Anleihen, ein mittlerer kWh-Preis von 4,2 Rp. ergibt.

A. Schnetzler

Verstärkung der Öl-Papier-Isolation durch Kunststoff-Folien

621.315.61.015.51.001.5

[Nach: D. D. Rumianzew und N. M. Torbin: Vergrößerung der elektrischen Festigkeit von Papier-Öl-Isolation durch Folien-Barrieren, Elektrotechnika 37(1966)6, S. 55...57]

Es wurde die elektrische Festigkeit von Papier-Öl-Isolation mit und ohne Zwischenlagen aus Kunststoff-Folie an 1,5...2,5 mm dicken Versuchsmustern bei Stoss- und Wechselspannungsbeanspruchung untersucht. Die Versuchsmuster bestanden aus 120 μ m dicken Blättern von Kabelpapier, zwischen die eine Folie aus Polyäthylen, Polytetrafluoräthylen oder Polystyrol von 25...30 μ m Dicke eingelegt war. Die Lagenzahl des Papiers betrug 20 bei Stoßspannungsversuchen und 15 bei Wechselspannungsversuchen. Die Stöße waren positiver Polarität und hatten eine Frontdauer von 0,5 und 10 μ s. Der Durchschlag erfolgte in der Stosswellenfront. Die Wechselspannung wurde bis zum Durchschlag mit einer Geschwindigkeit von 5 kV/s stetig gesteigert. Die Elek-

trodenanordnung war «Spitze-Platte». Das Papier wurde ohne besondere Trocknung und ohne Anwendung von Vakuum mit Transformatoröl getränkt.

Fig. 1 zeigt, dass bei einer Zwischenlage aus Polytetrafluoräthylen die grösste Zunahme der Durchschlagfestigkeit bei einem Abstand der Folie von der Spitzenelektrode im Bereich von 0,2...0,4 der totalen Isolationsdicke erfolgt. Die Barrierenwirkung nimmt mit der Impulsdauer zu. Die Resultate mit Polyäthylen- und Polystyrol-Folien waren analog.

Bei Verwendung von zwei Zwischenlagen aus Polystyrol von je 25...30 μ m Dicke und bei positiven Stößen mit einer Frontdauer von 10 μ s ergab sich die grösste Zunahme von 30% gegenüber der Durchschlagfestigkeit ohne Folien-Zwischenlagen bei einer Anordnung der beiden Folien in Abständen von der Spitze von 0,1 und 0,35 der gesamten Isolationsdicke.

Weitere Versuche mit Wechselspannung in inhomogenem Feld zwischen Elektroden «Diskus-Platte» wurden an Versuchsmustern

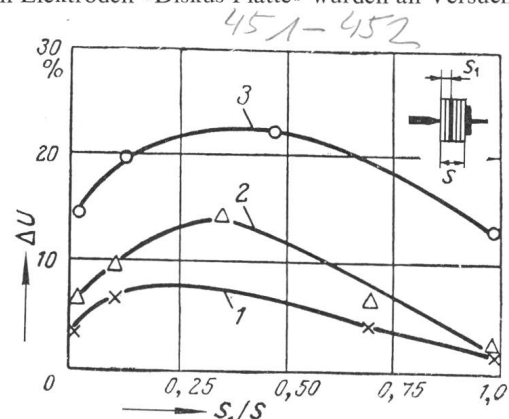


Fig. 1

Einfluss der Lage einer Barriere aus Polytetrafluoräthylen-Folie auf die Zunahme der Durchschlagsspannung ΔU von Versuchsmustern einer mehrlagigen Papier-Öl-Isolation

1 Stoßspannung mit einer Frontdauer von $0,5 \cdot 10^{-6}$ s; 2 Stoßspannung mit einer Frontdauer von $1 \cdot 10^{-6}$ s; 3 Wechselspannung, 50 Hz

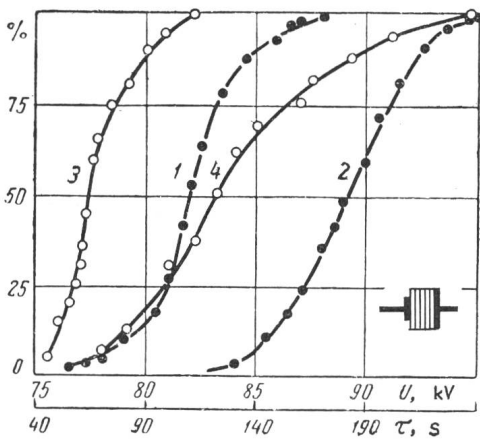


Fig. 2

Summenkurven der Verteilung von U_d und τ

- 1, 2 Summenverteilung der U_d ; 3, 4 Summenverteilung von τ ;
 1, 3 ohne Folien-Barriere; 2, 4 mit Folien-Barriere
 ● Durchschlagsspannung U_d ○ Zeit bis zum Durchschlag τ

aus 12 Lagen Kabelpapier ohne Zwischenlagen und mit einer 40- μ m-Polyäthylen-Folie zwischen der vierten und fünften Papierlage von der Hochspannungselektrode aus gerechnet durchgeführt. Dabei wurden Summenverteilungen der Durchschlagsspannung U_d und der Zeit bis zum Durchschlag τ aufgestellt.

Die Spannung wurde bis 0,75 der voraussichtlichen Durchschlagsspannung U_d mit einer Geschwindigkeit von 6,5...7 kV/s gesteigert, worauf der Spannungsanstieg mit 1,5...2 kV/s bis zum Durchschlag fortgesetzt wurde.

Bei der Bestimmung der Zeit bis zum Durchschlag τ wurde die Spannung sehr schnell auf 0,6 U_d gesteigert und dann bis zum Durchschlag konstant gehalten.

Fig. 2 zeigt die Ergebnisse, aus denen hervorgeht, dass für eine Wahrscheinlichkeit von 50 % der Wert von U_d bei Versuchsmustern mit Folien-Zwischenlage um ca. 10 %, während der Wert von τ auf das doppelte erhöht ist gegenüber Mustern ohne Barriere.

Analoge Versuche mit zwei Barrieren zeigten, dass die Werte U_d um 17 % diejenigen von τ auf das 2,5fache ansteigen.

Für die Steigerung der Durchschlagsspannung U_d durch Zwischenlagen aus Kunststoff-Folie wurden bei weiteren Vergleichsversuchen in stark und in schwach inhomogenem Feld gleiche Werte gefunden.

Um den Einfluss von Luft einschliessen auszuschalten, wurde die Wirkung einer Polyäthylen-Zwischenlage auf die Durchschlagfestigkeit von Versuchsmustern aus Kabelpapier untersucht, die im Vakuum getrocknet und imprägniert waren. Die Muster wurden bei einer Temperatur von 100...110 °C vorge-trocknet und bei einem Restdruck von 1 mm Hg und einer Temperatur von 55...65 °C mit Mineralöl imprägniert. Die Versuche wurden in stark inhomogenem Feld durchgeführt und ergaben, dass der Anstieg der Durchschlagsspannung U_d bei Versuchsmustern, die unter Vakuum imprägniert wurden, ungefähr gleich gross ausfiel wie bei denjenigen, die bei Atmosphärendruck getränkt waren.

Schliesslich wurde untersucht, ob die Barrierenwirkung auf U_d nicht durch Ionisation stark herabgemindert wird, da die Kunststoff-Folien bekanntlich eine geringe Widerstandsfähigkeit gegen Korona aufweisen. Es wurde festgestellt, dass die während 480 min einer Ionisation ausgesetzte Papier-Öl-Isolation noch keine Beeinträchtigung der Barrierenwirkung auf U_d erleidet.

Zusammenfassend kann folgendes gesagt werden:

1. In einer Papier-Öl-Isolation lässt sich durch die Verwendung von Zwischenlagen aus Kunststoff-Folien (Polyäthylen, Polytetrafluoräthylen, Polystyrol) ein Anstieg der Durchschlagsspannung U_d um 10...20 % beobachten, und zwar bei Stoss- und bei Wechselspannung, im homogenen und im inhomogenen Feld sowie unter Ionisationsbedingungen während 480 min.

2. Die grösste Festigkeitszunahme wird erreicht, wenn die Folien-Zwischenlage von der Hochspannungselektrode aus gerechnet in einem Abstand von 0,2...0,4 der Gesamtdicke der Isolation angeordnet wird.

G. v. Boletzky

Der Einfluss von Blinklicht auf die Lebensdauer von Glühlampen

621.326

[Nach J. E. Wesler: The Effect of Flashing on Lamp Life. Illum. Engng. 61(1966)8, S. 526...527]

Die Abhängigkeit der Glühlampenlebensdauer von der Betriebsspannung ist allgemein bekannt und wird sowohl beim Entwurf der Lampen als auch bei der Auswahl des Anwendungsgebietes berücksichtigt. Weniger bekannt ist der Einfluss des Blinklichtbetriebes, d. h. des Ein- und Ausschaltens in kurz aufeinanderfolgenden Zeitintervallen auf die Lampenlebensdauer; es sind in der Literatur hierüber bisher auch keine qualitativen Angaben gemacht worden.

Zur Feststellung der Betriebssicherheit von Signalglühlampen, die in der Schiffsnavigation im Blinklichtbetrieb eingesetzt sind, wurde im Prüf- und Entwicklungszentrum der amerikanischen Küstenwache in Baltimore ein sehr umfangreicher, eineinhalb Jahre dauernder Lebensdauer-versuch durchgeführt. Die bei einer Spannungs Konstanz von $\pm 1\%$ erreichten Lampenausfallkurven zeigt Fig. 1. Daraus ist ersichtlich, dass ein Blinklichtbetrieb die Lebensdauer der Glühlampe auf mehr als die Hälfte gegenüber einem Dauerbetrieb verkürzen kann. Der normale Lampenausfall, abgesehen von der mechanischen Wirkung, erfolgt durch Verdampfung des Wolframs der Wendel. Je kürzer die Einschaltzeiten und je häufiger die Blinkintervalle sind, um so kürzer ist

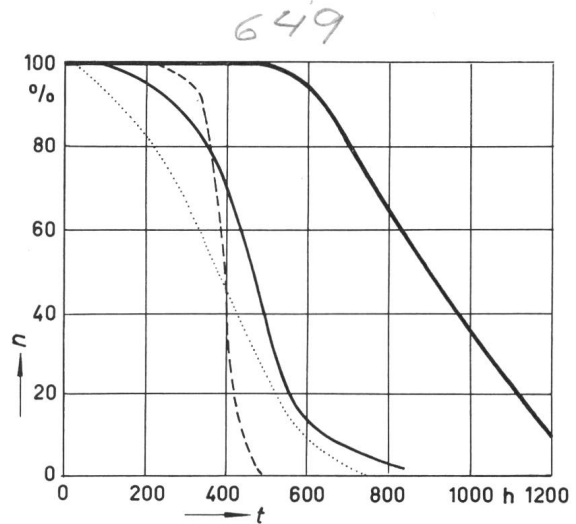


Fig. 1

Lampenausfallkurven für Signalglühlampen von 12 V, 0,77 A

n Anzahl brennende Lampen; t Brennzeit

- ununterbrochen brennend - - - - 0,2 s «ein», 1,8 s «aus»
 — 0,4 s «ein», 3,6 s «aus» 0,2 s «ein», 0,77 s «aus»

die Lampenlebensdauer, bedingt durch einen vorzeitigen Ermüdungseffekt. Die unmittelbare Ausfallursache war in allen Fällen ein Wendelunterbruch des im Lampenkolben am höchsten gelegenen und damit am wärmsten werdenden Wendelteiles.

Die Prüfergebnisse wurden mit Sonderglühlampen erreicht, gelten aber analog auch für alle anderen Glühlampentypen.

H. Hauck

Eine Halogen-Lampe mit zwei Wendeln für Autoscheinwerfer

621.326.72

Die Einführung der Jodglühlampe um 1960 leitete auf zahlreichen Beleuchtungssektoren eine völlig neue Phase ein. Die ideale Kombination zwischen überlegener Lichtleistung während der gesamten Lebensdauer und ungewöhnlich kleinen Abmessungen löste bei einer grossen Zahl von Anwendern eine lebhaft Nachfrage nach dieser Lampe aus.

Schon früh erkannte man die Möglichkeiten, die eine Jodlampe für die Auto-Beleuchtung zu bieten hätte. Es wurde seiner-

zeit eine Jodlampe entwickelt, die — obgleich viel kleiner als die bis zu diesem Zeitpunkt bekannten Autolampen — wesentlich mehr Licht erzeugte. Es blieb jedoch ein grundsätzlicher Unterschied zwischen der herkömmlichen «Duplo»-Auto-Lampe, die zwei Glühfäden besitzt — einen für das Abblendlicht und einen für das Fernlicht — bestehen. Bei der Jodlampe warf eine solche Konstruktion grosse Probleme auf. Infolge des regenerativen Wolfram-Jodzyklus wird Wolfram von «kalten» nach «warmen» Stellen transportiert. Bei einer Jodlampe mit zwei Wendeln, von denen jeweils nur einer z. Z. leuchtet, wird der «kalte» Glühfaden durch den Kreisprozess chemisch abgebaut. Die ursprüngliche Jod-Auto-Lampe besitzt demzufolge nur einen einzigen Glühfaden. Aus diesem Grunde ist ihre Anwendung in erster Linie auf das 4-Scheinwerfersystem beschränkt, wobei jeder Scheinwerfer mit nur einer einzigen Lampe versehen ist. Bei einem 2-Scheinwerfersystem müsste jeder Scheinwerfer zwei Lampen enthalten sowie besondere Vorkehrungen im Reflektor, damit er sowohl Fernlicht als auch Abblendlicht auszusenden vermag. Es versteht sich von selbst, dass dies die Einführung einer Jodlampe für Auto-Scheinwerfer ernstlich behindert hat. Den grössten Erfolg erzielte die Lampe denn auch auf dem Gebiet der Auto-Hilfsbeleuchtung, wobei vor allem Nebelscheinwerfer und Fernstrahler genannt seien.

Für die Fachleute der Philips-Laboratorien bedeutete diese Sachlage jedoch ein Stimulans, um die wissenschaftliche Forschung auf dem Gebiete der Jod-Lampe mit unverminderter Kraft fortzusetzen. Sie entwickelten andere regenerative Kreisprozesse, was u. a. zur Einführung der allgemeineren Bezeichnung «Halogen-Lampe» führte.

Man hat eine Lösung für die grundsätzlichen Probleme gefunden, die sich bei der Konstruktion von Halogen-Auto-Lampen mit zwei Glühfäden ergeben. Das kürzlich entwickelte Versuchsmodell einer Halogen-Zweifadenlampe enthält eine Wendel für das Fernlicht und eine für das Abblendlicht. Dabei hat es sich als möglich erwiesen, aus beiden Glühfäden höhere Lichtleistungen als bei konventionellen Lampen zu gewinnen.

Neu ist die Art und Weise, in der die Begrenzung des Abblendbündels zustandegebracht wird. In der konventionellen «Duplo»-Lampe geschieht dies durch eine Abschirmkappe, die die Abblendwendel halb umgibt. Bei der neuen Halogenlampe erfolgt

die Abschirmung dadurch, dass man einen Teil der äusseren Kolbenwandung mit einer speziellen Schwärzung versehen. Diese Schicht, die die sehr hohe Temperatur des Quarzglaskolbens erträgt, erfüllt nicht nur eine optische Funktion bei der Begrenzung des Abblend-Bündels, sondern beeinflusst auch die Temperaturverteilung auf der Kolbenwand während des Wolfram-Halogen-Kreisprozesses. Ein zusätzlicher Vorteil dieser Abschirmmethode ist das Fehlen störender, von der Abschirmkappe verursachter Lichtreflexionen, wie sich diese bei der metallischen Abblendkappe einer konventionellen Lampe ergeben können.

Um ein klares Bild von den Möglichkeiten zu gewinnen, die diese Erfindung für die praktische Auto-Beleuchtung bietet, wurde die Kombination einer Halogen-2-Fadenlampe mit dazugehörigem Reflektor einschliesslich Streu-Scheibe einer eingehenden Untersuchung unterzogen. Hierbei zeigte sich, dass die neue Halogen-Autolampe die Lichtstärken auf den für den Fahrer wichtigen Teilen der Strassendecke auf etwa das Zwei- bis Dreifache der gesetzlich vorgeschriebenen Werte für das Europäische asymmetrische Abblendbündel zu erhöhen vermag, während gleichzeitig den heutigen Anforderungen in Bezug auf Blendung dieses asymmetrischen Abblendbündels Genüge geleistet wird. Allerdings werden die Scheinwerferfabrikanten zu diesem Zweck Reflektoren und Streu-Scheiben fertigen müssen, die der neuen Lampe angepasst sind, jedoch sind die hiezu erforderlichen Änderungen keineswegs einschneidend. Man zweifelt bei Philips nicht daran, dass die Entwicklung dieser Halogen-2-Fadenlampe einen neuen Schritt in die Richtung einer wesentlich verbesserten Auto-Beleuchtung bedeutet, was im Hinblick auf die zunehmenden Fahrgeschwindigkeiten und die schnell anwachsende Verkehrsdichte von lebenswichtiger Bedeutung ist.

Berichtigung. Im Referat «Registrierende Ionisationsmessung» von G. von Boletzky [erschieden im Bull. SEV 57(1966)23, Seite 1053 und 1054] wurde beim Druck versehentlich eine Zeile weggelassen. Der letzte Satz sollte daher richtig heissen:

«Eine solche Dynamik der Ionisationsvorgänge ist insbesondere der Papier-Öl-Isolation eigen, bei der mit dauernden Schwankungen der Intensität, der Impulsfolge und der Impulsamplitude der Teilentladungen zu rechnen ist.»

Nachrichten- und Hochfrequenztechnik — Télécommunications et haute fréquence

UKW-Empfänger mit integrierten Schaltungen

621.396.62.029.6

[Nach Richard L. Sanquini: Integrated Circuits make a low-cost f-m receiver. Electronics 39(1966)16, S. 133...138]

Auf der Western Electronics Show in den USA wurde im August 1966 ein UKW-Empfänger vorgeführt, dessen aktive Elemente für die Misch-, Oszillator-, Verstärker- und Demodulationsstufen von der Antenne bis zum Ausgang des Niederfrequenz-Vorverstärkers aus normal erhältlichen integrierten Schaltungen aufgebaut waren. Von den drei für dieses Gerät verwendeten Typen von integrierten Schaltungen, CA 3005, CA 3012 und CA 3014, ist der erste Typ seit November 1965 auf dem Markt, die beiden anderen Typen sind solchen ähnlich, die bereits in Amerikanischen Fernsehempfängern zu finden sind.

In die HF-Vorstufe und die kombinierte Misch- und Oszillatorstufe (Fig. 1) sind integrierte Schaltungen vom Typ CA 3005 eingebaut. Der UKW-Empfänger hat zwei abgestimmte Vorkreise, die im Gleichlauf mit dem Oszillatorkreis abgestimmt werden. Die Hochfrequenz-Vorstufe mit den beiden abgestimmten Kreisen gewährleistet höhere Leistungsverstärkung und bessere Rauschzahl und Vorselektivität. Wenn die Vorstufe mit automatischer Regelung versehen werden soll, führt man dem Anschluss 12 nicht die Spannung +9 V zu, sondern die Regelspannung, die von +9 V...+4,5 V variieren kann, wobei bei +4,5 V die Stufe gesperrt ist. Durch die Regelung kann eine Verstärkungsänderung von 60 dB erreicht werden.

Der Zwischenfrequenzverstärker, Begrenzer, Demodulator und NF-Vorverstärker (Fig. 2) hat ebenfalls zwei integrierte Schaltungen. Der Typ CA 3012 wirkt als Zwischenfrequenzverstärker, auf den ein auf die Zwischenfrequenz abgestimmter Bandpass folgt. In der integrierten Schaltung CA 3014 erfährt die Zwi-

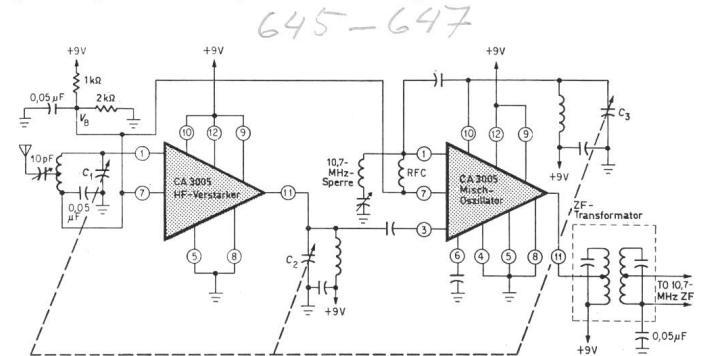


Fig. 1

HF-Vorstufe sowie Misch- und Oszillatorstufe des UKW-Empfängers
Alle Transistoren, Dioden und die meisten Widerstände sind in den integrierten Schaltungen eingebaut. Nur die Spulen, Kondensatoren und einzelne Widerstände müssen neben den integrierten Schaltungen montiert werden

C_1, C_2, C_3 Kondensatoren; V_B Vorspannung für die integrierten Schaltungen; RFC Drosselspule

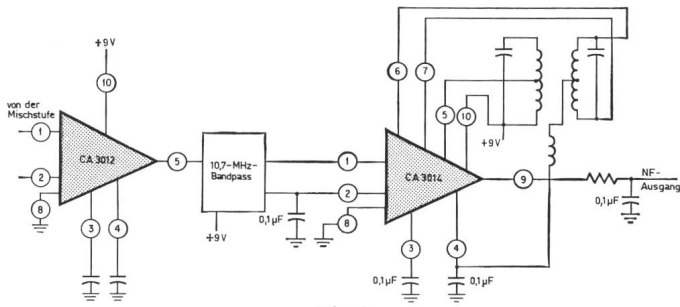


Fig. 2

ZF-Verstärker, Begrenzer, Demodulator und NF-Vorverstärker des UKW-Empfängers

Die benötigte Zwischenfrequenz-Selektivität liefert ein speziell gebauter 10,7-MHz-Bandpass

schenfrequenz noch einmal eine Verstärkung; die Zwischenfrequenzspannung wird danach begrenzt und kommt vom Anschluss 5 auf den Diskriminatortransformator, dessen Sekundärseite mit den Anschlüssen 6 und 7 des Demodulators in der integrierten Schaltung verbunden sind. Auf den Demodulator folgt in der integrierten Schaltung der Niederfrequenz-Vorverstärker. Am Anschluss 9 kann die auf 190 mV verstärkte niederfrequente Signalspannung abgenommen werden.

Interessant ist der innere Aufbau der integrierten Schaltung CA 3014 (Fig. 3). In ihr sind 12 Transistoren, 15 Widerstände und 12 Dioden verarbeitet. Die ersten 8 Transistoren von links

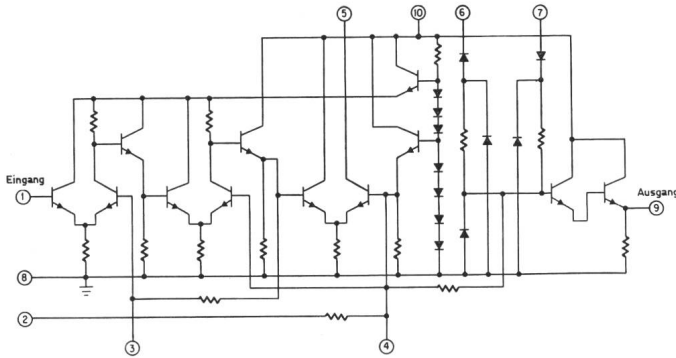


Fig. 3

Der innere Aufbau der integrierten Schaltung CA 3014
Erklärungen siehe im Text

ausgehend bilden den Zwischenfrequenzverstärker und Begrenzer. Die darauf folgenden 2 Transistoren und 7 Dioden liefern stabilisierte Spannungen für diesen Verstärker. Die nächsten 5 Dioden arbeiten als Demodulator. Die beiden letzten Transistoren verstärken die demodulierte Signalspannung.

Wie man aus diesem Beispiel entnehmen kann, werden die integrierten Schaltungen in hohem Masse dazu beitragen, den Aufbau und die Fabrikation nicht nur von Rundspruchgeräten, sondern von elektronischen Geräten aller Art ausserordentlich zu vereinfachen.

H. Gibas

Selektive Verstärkung in integrierten Schaltungen

621.375 : 621.372.54 : 621.38-181.4

[Nach G.-G. Gassmann: Selektive Verstärkung in integrierter Technik. Fachtagung Elektronik 1966, S. 83...94]

Es ist nicht leicht, abstimmbare selektive Schwingkreise in integrierter Schaltungstechnik herzustellen. Bei einem von Urteil im Jahre 1932 zum Patent angemeldeten Schaltungssystem ist es möglich, einen Empfänger ohne selektive Kreise, die auf die Empfangsfrequenz abgestimmt sind, zu bauen. Ein Blockschema des nach diesem System gebauten Synchrodynempfängers zeigt Fig. 1. Das Empfangssignal kommt von der Antenne auf einen Hochfrequenzverstärker. Von dessen Ausgang wird es einem multiplikativen Demodulator und einem Oszillator zugeführt. Der Oszillator wird auf die gleiche Frequenz, die empfangen werden soll, abgestimmt und durch die Trägerfrequenz des empfangenen Signals synchronisiert. Der Demodulator erhält ausser dem

Empfangssignal noch die Oszillatorspannung und gibt den Modulationsinhalt des Empfangssignals ab. Das vom Demodulator gelieferte Signal wird einem Tiefpass zugeführt, der nur das gewünschte Niederfrequenzsignal, mit dem der Träger moduliert war, durchlässt. Die Signale der benachbarten Sender, die auf die Empfangsantenne treffen und den HF-Breitbandverstärker ebenfalls passieren, werden ausgesiebt.

Der Synchrodynempfänger hat den Nachteil, dass für die Synchronisierung des Oszillators eine Spannung von ca. 0,1 V benötigt wird. Das schwache Eingangssignal muss auf diesen Betrag ohne Selektionsmittel, also durch einen Breitbandverstärker, verstärkt werden. Mit dem Synchrodynempfänger können nur Sender, die mit grosser Signalstärke am Empfängereingang eintreffen, empfangen werden. Wenn ein kleines Antennensignal auf eine Spannung von 0,1 V verstärkt werden soll, wird es durch Kreuzmodulation durch die starken Sender gestört. Beim MCS-

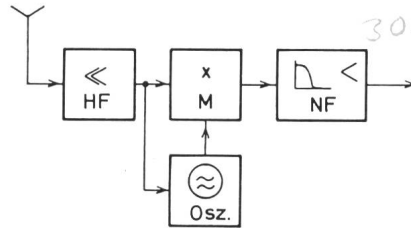


Fig. 1

Blockschema eines Synchrodynempfängers

HF HF-Verstärker; M Demodulator; Osz. Oszillator, durch das Empfangssignal synchronisiert; NF Tiefpass und NF-Verstärker

Empfänger (MCS = modulation controlled synchronisation), dessen Blockschema Fig. 2 zeigt, genügt eine niedrige breitbandige Hochfrequenzverstärkung. Das Signal mit der Frequenz f_{HF} , das empfangen werden soll, wird mit der Frequenz f_1 eines Hilfsoszillators einseitenbandmoduliert. Für die Einseitenbandmodulation wurden einfache Schaltungen entwickelt, die ohne hochselektive Filter arbeiten. Es sei angenommen, dass $f_{HF} = 100$ kHz und $f_1 = 10$ kHz sind. Wenn der Hilfsoszillator das obere Seitenband des Trägers moduliert, so wird dieser neben der Trägerfrequenz von 100 kHz und der normalen Amplitudenmodulation noch die Seitenbandfrequenz 110 kHz aufweisen. Wenn nun der Oszillator f_0 , der zum richtigen Empfang des 100-kHz-Trägers ebenfalls genau 100 kHz haben soll, um 1 kHz verstimmt ist, also 99 oder 101 kHz hat, so wird er die 110 kHz Seitenbandfrequenz zu einem Modellsignal von 11 oder 9 kHz demodulieren. In Fig. 2 ist das Modellsignal mit f_2 bezeichnet. Die Spannung mit der Frequenz f_1 des Hilfsoszillators und das Modellsignal f_2 werden einer Frequenz- und Phasenvergleichsschaltung zugeführt, in der eine Spannung U_R erzeugt wird, die von der Differenz der Frequenzen f_1 und f_2 abhängt. Die Spannung U_R wird dazu verwendet, die Frequenz f_0 des Empfangsoszillators zu korrigieren. Da der HF-Breitbandverstärker am Eingang des Empfängers

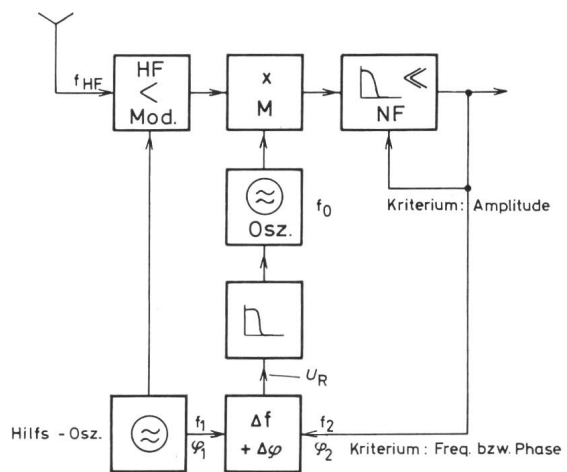


Fig. 2

Blockschema eines MCS-Empfängers

MCS modulation controlled synchronisation

Weitere Erklärungen siehe im Text

keine grosse Verstärkung aufweist, übernimmt der NF-Verstärker den Hauptanteil der benötigten Signalverstärkung. Die Amplitude des Modellsignals ist von der Amplitude des Empfangssignals abhängig. Das Modellsignal wird gleichgerichtet und zur automatischen Verstärkungsregelung des NF-Verstärkers herangezogen.
H. G.

Ein einfacher Präzisionsthermostat

62 - 555.621.5

[Nach Kees van der Geer: Control is accurate to 0,01 °C. Electronics 39(1966)12, S. 111]

Zur Konstanthaltung der Temperatur eines Flüssigkeitsbades im Bereich von 15...35 °C wurde mit Erfolg eine einfache Schaltung benützt. Sie besteht aus einem Unijunction-Relaxationsoszillator, dessen abgegebene Wechselspannung gleichgerichtet und über den Transistor Q_2 verstärkt, das Relais betreibt. Dieses

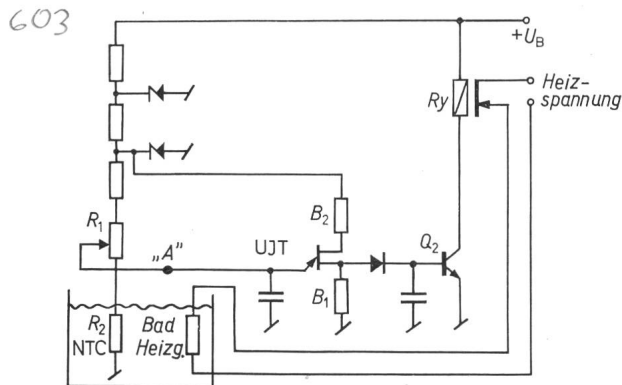


Fig. 1

Prinzipschaltbild des Thermostaten

„A“ Messpunkt (siehe Text); $+U_B$ Speisespannung gegen Masse;
 R_y Relais für Heizstrom; R_1 Temperatureinstellung;
 R_2 NTC, B 8320 A/lk3; B_1, B_2 Basiswiderstände zur Temperaturstabilisierung; Q_2 Gleichstromverstärker; UJT Unijunction-Transistor

schaltet über einen Arbeitskontakt den Heizkreis ein oder aus, je nachdem ob der Oszillator schwingt, oder nicht.

Als Temperaturfühler dient der NTC-Widerstand R_2 , der im interessierenden Bereich einen linearen Temperaturkoeffizienten von 6 % pro °C aufweist. Mit steigender Temperatur sinkt somit die Spannung am Punkt A. Die Spannungshysterese für sicheres Ein- oder Aussetzen der Oszillatorschwingung beträgt 1,4 mV. Für einen am geeichten Potentiometer R_1 eingestellten Temperaturwert bedeutet dies eine Konstanthaltung auf 0,01 °C.

M. Buser

Leistungstransistoren für das Mikrowellengebiet

621.382.3

[Nach H. C. Lee: Microwave Power Generation Using Overlay Transistors. RCA Rev. 27(1966)2, S. 199...215]

Mit einem neuen Transistortyp, dem Overlay-Transistor, lassen sich hochfrequente Schwingungen im Mikrowellengebiet erzeugen und hochfrequente Leistungen im Frequenzbereich bis zu 2 GHz verstärken. Die Verstärkung und Schwingungserzeugung kann auf der Grundfrequenz erfolgen; es kann damit aber auch gleichzeitig eine Frequenzvervielfachung verbunden sein. Die Frequenzvervielfachung wird durch die Varactoreigenschaft des Overlay-Transistors erreicht. Mit käuflichen Transistoren kann man bei einer Frequenz von 1 GHz Leistungen von 3 W erzeugen. Transistoren, die sich noch im Entwicklungsstadium befinden, können bei einer Frequenz von 1 GHz eine Leistung von 5 W und bei einer Frequenz von 2 GHz eine Leistung von 1 W abgeben.

Ein Overlay-Transistor in koaxialer Ausführung lässt sich direkt in ein System von Topfkreisen (Fig. 1) einbauen. Die koaxiale Ausführung des Transistors gestattet eine Trennung zwischen dem Eingangskreis, an den der Emitter angeschlossen ist, und dem Ausgangskreis, der mit dem Kollektor verbunden ist. Die Basis bildet einen Teil der Trennwand zwischen dem Eingang- und Ausgangskreis. Der Eingangskreis wird durch die variablen Kapazitäten C_1 und C_2 sowie durch den Mittelleiter des Topfkreises gebildet. Durch die beiden Kondensatoren wird der äussere Teil des Eingangskreises an die Impedanz des Topfkreises

Fortsetzung auf Seite 1191

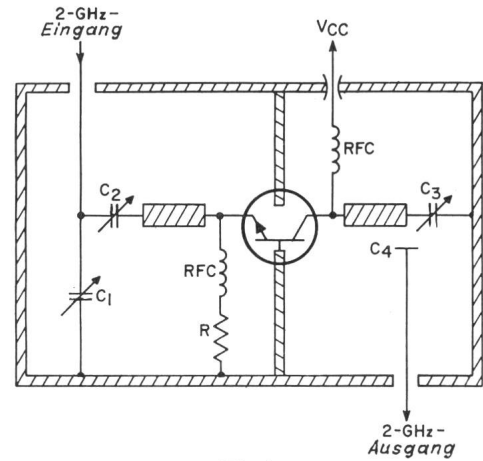


Fig. 1

Transistorverstärker für eine Frequenz von 2 GHz und eine Ausgangsleistung von 1 W

Links vom Transistor der Eingangstopfkreis mit den Kondensatoren C_1 und C_2 und der Emitterspannungszuführung über den Widerstand R und die Drosselspule RFC ; rechts vom Transistor der Ausgangstopfkreis mit dem Abstimmkondensator C_3 , der Kollektorspannungszuführung über die Drosselspule RFC und die Auskopplung C_4

angepasst und der Topfkreis abgestimmt. Die Stromzuführung für den Emitter erfolgt über den Widerstand R und die Drosselspule RFC . Der Kollektorkreis wird durch den Mittelleiter des Ausgangstopfkreises und den variablen Kondensator C_3 gebildet. Der Kollektor erhält die Speisung über die zweite Drosselspule RFC . Die Auskopplung der abgegebenen Leistung erfolgt über

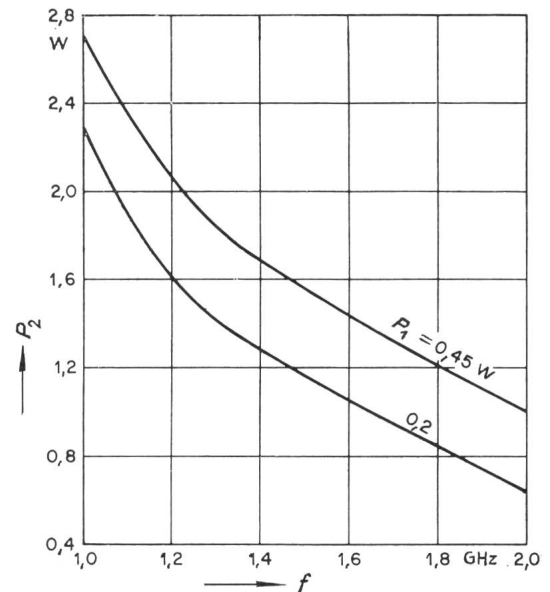


Fig. 2

Ausgangsleistung P_2 in Abhängigkeit von der Frequenz f des in Fig. 1 angegebenen Transistorverstärkers

Bei einer Eingangsleistung P_1 von 0,45 W und einer Frequenz von 2 GHz beträgt die Ausgangsleistung 1 W. Verstärker in Basisschaltung; $V_{CC} = 28$ V

den Kondensator C_4 . Die Ausgangsleistung steigt mit der Kollektorspannung an. Eine Amplitudenmodulation der Ausgangsspannung durch die Kollektorspannung ist möglich. Die Ausgangsleistung nimmt mit steigender Frequenz ab (Fig. 2). Bei einer Frequenz von 2 GHz und einer Kollektorspannung von 28 V beträgt die abgegebene Leistung 1 W, wobei die Verstärkung 4 dB und der Kollektorwirkungsgrad 25 % betragen.

Zur Schwingungserzeugung kann der Transistor direkt in den Topfkreis, durch den die erzeugte Frequenz bestimmt ist, eingebaut werden. Die Frequenz lässt sich dabei von 1,5...2,2 GHz variieren. Die abgegebene Leistung erreicht bei 1,68 GHz einen Wert von 0,45 W und bei 2,2 GHz einen von 0,15 W. H. G.

Suite voir page 1191

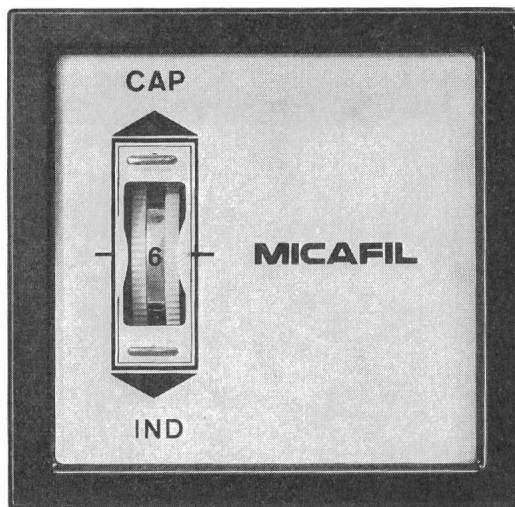
Der Stromkonsum nimmt zu. Installationen, Leitungen und Transformatoren sind überlastet. Die Unkosten steigen. Der Energietarif wird erhöht.

Senkung der Energiekosten durch Kompensation des Blindstromes mit MICAFIL-Kondensatoren. Bessere Ausnutzung des Verteilnetzes und der Zuleitungen.

vollautomatisch Kosten einsparen

Mitentscheidend für den kostensparenden Einsatz einer leistungsfähigen Kondensatorenbatterie ist die absolute Zuverlässigkeit des Blindleistungsreglers. Alle MICAFIL-Kondensatorenbatterien werden mit diesem 6- oder 12stufigen Regler ausgerüstet.

Unsere modernen, automatischen Kondensatorenbatterien zeichnen sich ausserdem durch ihre platzsparende Konstruktion und ihre ansprechende Formgebung aus. Die Erweiterung der Anlage ist – dank Baukastensystem – jederzeit rasch und einfach möglich.



MICAFIL-Kondensatorenbatterien amortisieren sich in sehr kurzer Zeit. Die Fachingenieure der Micafil AG in Zürich, die sich seit vielen Jahren ausschliesslich mit diesem Spezialgebiet befassen, stehen Ihnen gerne unverbindlich als Berater zur Verfügung.

Eine lohnende Investition

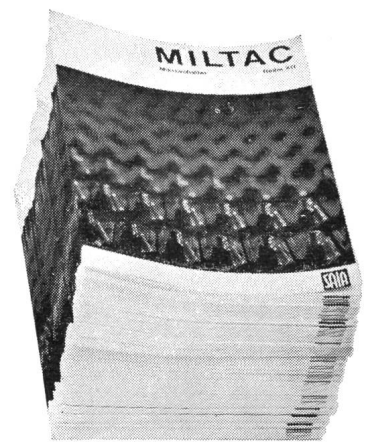
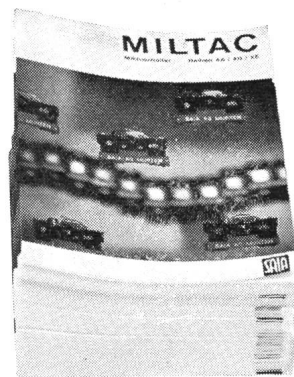
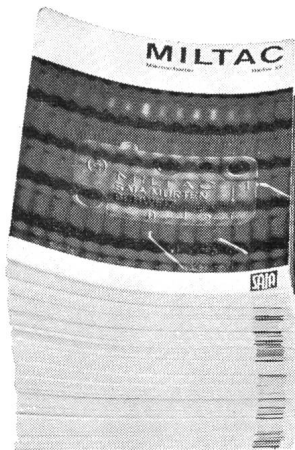
Verlangen Sie die Dokumentation 123SB

Tel. 051 62 52 00

MICAFIL

Verwenden Sie MILTAC-Mikroschalter - dann bedienen Sie sich!

Und zwar der soeben erschienenen Broschüren über unsere MILTAC-Mikroschalter. Senden Sie uns den untenstehenden Abschnitt ausgefüllt zurück, und wir werden Ihnen **gratis und unverbindlich** eine Dokumentation zustellen, die Ihnen — auch wenn Sie Fachmann auf diesem Gebiet sind — viel Neues und Wissenswertes bieten wird. Sollte aber das Gebiet der Mikroschalter Neuland für Sie sein, dann werden Ihnen die vier Broschüren erst recht gute Dienste leisten.



MILTAC-Mikroschalter sind besonders kleine, einbaufertige Schaltelemente. Das vielseitige Typenprogramm erlaubt praktisch für jeden Anwendungsfall einen entsprechenden MILTAC-Mikroschalter einzusetzen. In fünf

Typenreihen stellen wir über 1000 verschiedene Schalter mit diversen Kontaktarten, unterschiedlichen Kontaktkräften und einer Vielzahl von Betätigungsorganen her. Die vier Broschüren sollen Ihnen helfen, die richtigen

Schalter für Ihre speziellen Anwendungsfälle zu finden. Für besondere Probleme stehen Ihnen zudem unsere Fachleute jederzeit gerne und ebenfalls unverbindlich zur Verfügung.



SAIA AG
3280 Murten
Tel. 037 71 31 61

M1166/11

An Firma
SAIA AG 3280 Murten

Senden Sie mir eine vollständige Dokumentation über MILTAC-Mikroschalter
Vertreterbesuch erwünscht / nicht erwünscht (nicht zutreffendes bitte streichen)

Name _____

Ort _____

Adresse _____