

Zeitschrift: Bulletin des Schweizerischen Elektrotechnischen Vereins
Herausgeber: Schweizerischer Elektrotechnischer Verein ; Verband Schweizerischer Elektrizitätswerke
Band: 58 (1967)
Heft: 1

Artikel: Informationsübertragung auf Kurzwellen
Autor: Laett, H.A.
DOI: <https://doi.org/10.5169/seals-916210>

Nutzungsbedingungen

Die ETH-Bibliothek ist die Anbieterin der digitalisierten Zeitschriften. Sie besitzt keine Urheberrechte an den Zeitschriften und ist nicht verantwortlich für deren Inhalte. Die Rechte liegen in der Regel bei den Herausgebern beziehungsweise den externen Rechteinhabern. [Siehe Rechtliche Hinweise.](#)

Conditions d'utilisation

L'ETH Library est le fournisseur des revues numérisées. Elle ne détient aucun droit d'auteur sur les revues et n'est pas responsable de leur contenu. En règle générale, les droits sont détenus par les éditeurs ou les détenteurs de droits externes. [Voir Informations légales.](#)

Terms of use

The ETH Library is the provider of the digitised journals. It does not own any copyrights to the journals and is not responsible for their content. The rights usually lie with the publishers or the external rights holders. [See Legal notice.](#)

Download PDF: 01.04.2025

ETH-Bibliothek Zürich, E-Periodica, <https://www.e-periodica.ch>

zubauen (zu Gunsten von immer anstrengenderen Wochenenden), könnte man die Stündchen integrieren zu freien Wochen. Die Firma könnte dem Ingenieur vorschlagen: Wenn Sie uns ein sinnvolles Weiterbildungsprogramm vorlegen (Kurse, beruflicher Auslandsaufenthalt usw.), so schlagen wir zu den zusätzlich «ersparten» Tagen 100 % dazu und einen Anteil an die Kurskosten. Möglicherweise wäre ein solche Personalpolitik sogar geeignet, den Zuzug von Ingenieuren an diese Firma zu fördern, selbst wenn sie sich nicht zum freien, siebenten Jahr nach ausländischem Vorbild entschliesst.

5. Die Rolle der Tagungen

Als Teilnehmer einer Tagung mag sich mancher, dem diese Perspektiven noch etwas ungewohnt vorkommen, fragen: Kann die Sache der Fortbildung denn nicht eben von diesen Tagungen getragen werden?

Tagungen haben früher vielleicht hinreichend Anregung geben können, heute vermögen sie der Weiterbildung nicht mehr zu genügen. Sie können weder die Vielfalt überdecken noch im Einzelnen gründlich genug sein. Ihre Aufgabe ist vielmehr mit Höhenwanderungen zu vergleichen. Sie sollen im Grossen orientieren, Übersicht bieten, Hinweise geben auf Neues und Bemerkenswertes, Appetit anregen und den Widerhaken hinterlassen: dies und jenes müsste man sich doch genauer ansehen! Auch sind sie geeignet, im grösseren Kreise fachliche Beziehungen aufzufrischen oder neu zu knüpfen. Es wäre zu wünschen, dass sie hie und da die Initialzündung spielten zum Besuche oder gar zur Organisation von mehr in die Tiefe gehenden, individuellen oder gemeinschaftlichen Studien.

Adresse des Autors:

Prof. Dr. G. Epprecht, ordentlicher Professor an der Eidg. Technischen Hochschule, Sternwartstrasse 7, 8006 Zürich.

Informationsübertragung auf Kurzwellen

Vortrag, gehalten an der 29. Hochfrequenztagung des SEV vom 27. Oktober 1966 in Luzern

von H.[§]A. Laett, Bern

Trotz Nachrichtensatelliten und Tiefseekabeln ist die Kurzwelle noch hauptsächlichlicher Träger interkontinentaler Nachrichten-Übermittlungssysteme. Deren technische Parameter werden aufgrund der Frequenzknappheit dauernd verschärft. Praktische Systeme nähern sich somit immer mehr dem Shannonschen Grenzwert. Anhand von praktischen Systemen wird der heutige Stand der modernen Kurzwellenübertragungstechnik, insbesondere für Nachrichten digitaler Natur, festgehalten.

En dépit des satellites de communications et des câbles sous-marins, les ondes courtes demeurent le porteur principal des systèmes intercontinentaux de transmission d'informations, dont les paramètres techniques deviennent, par suite de la pénurie de fréquence, sans cesse plus stricts. Des systèmes pratiques s'approchent ainsi de plus en plus de la valeur-limite de Shannon. A l'aide de systèmes pratiques, l'exposé relate l'état actuel de la technique de transmission à ondes courtes, en particulier de la transmission d'informations de nature digitale.

621.396.029.55

1. Einleitung

Auf den ersten Blick erscheint es altmodisch und fast wirklichkeitsfremd, im Zeitalter von Satelliten, PCM und Laser wesentlich Neues über Kurzwellenverbindungen berichten zu wollen. Und doch liegen die Verhältnisse derart, dass heute noch weitaus der überwiegende Teil des interkontinentalen — und teilweise auch internationalen — kommerziellen Verkehrs sich im Frequenzbereich zwischen 3 und 30 MHz abwickelt.

Aufgrund der Gattung der zu übertragenden Meldungen und des im allgemeinen beträchtlichen Zeitunterschiedes an den Endstationen ist der Grossteil des Nachrichtenflusses diskreter, bzw. digitaler Natur und reicht von der Hand-Morsebetriebsart bis zu schnellen Datenübertragungen. Für die folgenden Betrachtungen stehen daher die Probleme der festen (Punkt-Punkt) Dienste im Vordergrund, welche sowohl im zivilen wie im militärischen Anwendungsbereich an erster Stelle stehen. Gänzlich unberücksichtigt sollen dabei Fragen des KW-Rundspruches (ohnehin Spielball im Machtkampf von Politik und Starkstromtechnik) und der beidseitig beweglichen Dienste bleiben.

Ziel dieses Aufsatzes ist es, einen Überblick über diejenigen Mittel zu geben, welche heute bei KW-Verbindungen Anwendung finden und mithelfen, mit dem immer knapper werdenden Rohstoff «Frequenz» ein Maximum an Übertragungsfluss anzubieten. Dabei muss aus der Fülle von Anwendungen nur Einzelnes herausgegriffen werden; die Auswahl selbst ist daher willkürlich und subjektiv.

2. Gütemaßstäbe

Das Bedürfnis, Übertragungssysteme nach einem Gütekriterium objektiv zu beurteilen ist so alt wie die vergleichende Systemtheorie selbst. Es blieb jedoch Shannon vorbehalten, die früher nur «erahnten» Beziehungen in eine geschlossene mathematische Form zu bringen. Die im allgemeinen Übertragungsmodell mit der Bandbreite ΔF und den Signal- und Geräuschleistungen S und N pro Zeiteinheit höchstens übertragbare Information C ist

$$C = \Delta F \cdot \text{ld} \left(\frac{S + N}{N} \right) \quad \frac{\text{bit}}{\text{s}}$$

Die durch eine Informationsquelle angebotene Informationsrate H kann somit auf einem Übertragungskanal der Kapazität C solange mit beliebig wenig Fehlern übermittelt werden als $H < C$ ist. Bei $H > C$ wird dies unmöglich. Wesentlich für die Annäherung von H an C ist die Signalaufbereitung, womit die Eigenschaften der (Informations-)Quelle bzw. Senke an diejenigen des Übertragungskanals «angepasst» werden. Im Begriff «Aufbereitung» sind also alle Operationen wie Kodieren, Speichern, Verwerten, Modulieren, Verstärken usw. enthalten. Entsprechendes gilt für die Auswertung. Da es sich bei diesen Zusammenhängen um statistische Aussagen handelt, wird im allgemeinen eine Erhöhung von H mit vermehrter Speicherung verbunden sein.

Neben einem rein technisch-spektralen Gütemaßstab wird für praktische Anwendungen unweigerlich auch der wirtschaftliche Aufwand seinen Einfluss geltend machen. Wie so

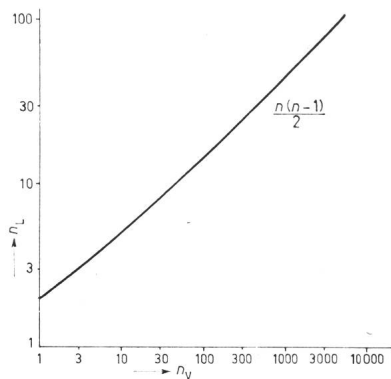


Fig. 1
Verbindungsbedarf

Die benötigte Anzahl Verbindungen zwischen n Stellen wächst quadratisch mit deren Anzahl
 n_L , Anzahl Länder; n_V Anzahl Verbindungen

oft in der Technik laufen die beiden Gütemaßstäbe gegeneinander und für eine bestimmte Anwendung muss daher ein Kompromiss getroffen werden. Da aber durch die zunehmende Beanspruchung des radioelektrischen Spektrums — neue Länder und neue Verkehrsbedürfnisse rufen nach neuen, direkten Verbindungen — der Rohstoff «Frequenz» einer immer grösseren Nachfrage zu genügen hat, wird auch der zumutbare Preis erhöht (Fig. 1). Das heisst also, dass es möglich bzw. notwendig wird, den Aufwand der für eine Verbindung notwendigen technischen Hilfsmittel zu erhöhen. Wer nicht gewillt ist, einen höheren Preis zu bezahlen, läuft Gefahr, seine Verbindung nicht mehr im wünschbaren Rahmen betreiben zu können.

Von den verschiedenen Parametern, welche das Angebot an Übertragungskapazität wesentlich bestimmen, sind die Variationsmöglichkeiten generell sehr beschränkt:

Bandbreite ΔF

Die praktisch ausnützbare Bandbreite sinkt mit der Anzahl Verbindungen. Im Gegensatz zu gewissen Verfahren der Höchstfrequenztechnik sind Breitbandssysteme im KW-Bereich aus ausbreitungstechnischen Gründen (zeitlich variable Mehrwegeausbreitung) ungeeignet.

Geräusch (Rauschen) N

Die natürlichen Grenzen des Rauschens werden durch technische Beeinflussungen (Störungen, Nichteinhaltung von Zuteilungen) noch verschlechtert (Fig. 2).

Signalleistung S

Die Erhöhung der Signalleistung war für lange Zeit das Idealheilmittel und wird heute im Rundspruch noch gerne benützt, da eine Einflussnahme auf die Empfängerseite nur sehr schwer möglich ist. Für kommerzielle Anwendungen — und das spricht für die Einsicht auf internationaler Ebene — ist eine Leistungserhöhung im allgemeinen nur von sekundärer Bedeutung. Die wirksamste Steigerung der Leistungsfähigkeit eines Übertragungssystems liegt daher in der Verbesserung der Anpassung der Quelle, bzw. Senke an den Kanal selbst, beträgt doch z.B. die Shannonsche Übertragungskapazität eines FI (Frequenzumtastung)-Kanals mit 400 Hz Schub bereits bei einem Störabstand von nur 12 dB schon 4000 bit/s. Solche Verbindungen werden aber heute noch in grosser Zahl mit nur 200 Bd oder weniger beaufschlagt!

3. Frequenzstabilität und Ausbreitung

Die Shannonsche Beziehung lehrt, dass die Übertragungskapazität der Bandbreite direkt proportional ist. Umgekehrt stellt also jede Unsicherheit in der Frequenz einen Verlust an Übertragungskapazität dar. Die sendemässige Festhaltung der Frequenz auf 1 Hz ist heute kein technisches Problem mehr (entspricht 10^{-7} bei 10 MHz), und zwar weder für Treff-

sicherheit noch für zeitliche Variationen. In Sende- und Empfangsstationen findet man daher in zunehmendem Masse hochstabile Mutteroszillatoren mit angeschlossenen Frequenzdekaden.

Ungeachtet der Frequenzstabilität eines Senders wird die momentan empfangene Frequenz vom Sollwert abweichen, da die elektromagnetische Dichte der Ionosphäre dauernden Schwankungen unterworfen ist. Durch den dabei auftretenden Doppler-Effekt treten Frequenzverschiebungen auf, die Werte bis zu einigen Hz erreichen können. Jede Verbindung weist daher eine wahrscheinlichste Laufzeitdifferenz auf, deren Grösse bei der Bestimmung von Modulationsparametern in Rechnung gestellt werden kann.

Das statistische Verhalten der kleinen Veränderungen der Ionosphäre — und damit der (vektoriellen) Empfangsfeldstärke — gestattet die Anwendung des Prinzips des Mehrfachempfanges (diversity), womit die Schwankungsbreite der Schwunderscheinungen erheblich reduziert werden kann. Die meisten modernen Punkt-Punkt-Verbindungen verwenden das Raum- oder Polarisationsprinzip, während Mehrfachfrequenzempfang aus naheliegenden Gründen nicht erwünscht ist.

4. Kohärente und inkohärente Systeme

Die Informationstheorie lehrt, dass jede à-priori-Kenntnis gewisser Eigenschaften des Empfangssignals als eine Minderung an das Entscheidungsvermögen des Empfängers aufgefasst werden kann. So wie Frequenzstabilität mithilft, das Empfangssignal richtig zu interpretieren, so erleichtern auch Kenntnisse des zeitlichen Verlaufs dessen Interpretation. Eine bit-synchrone Übertragung ist deshalb zwangsläufig besser als sog. Start-Stop-Betrieb; der kohärente Empfänger verfügt mithin über à-priori-Kenntnis der Phasenbeziehung des Elementarsignals. Die daraus resultierende Verbesserung besteht, bei gleichbleibendem Geräuschabstand, in einer Halbierung der Bitfehlerwahrscheinlichkeit. Die Gewährleistung des Synchronismus während Schreibpausen erfolgt durch informationsfreie Regelzeichen.

5. Frequenzbelegung

Im internationalen Frequenzhaushalt spielt neben einer bestimmten Frequenzbeanspruchung auch deren (zeitliche) Belegung eine wesentliche Rolle. Die wenigsten Kurzwellenfrequenzen sind während 24 h im Tag und in der gleichen Richtung belegt. Auch ist es aufgrund der Ausbreitungseigenschaften ohne weiteres angängig, die gleiche Frequenz mehrmals, geographisch verteilt zu verwenden. Es gibt also, je länger je weniger, fest und permanent zugeteilte Frequenz-

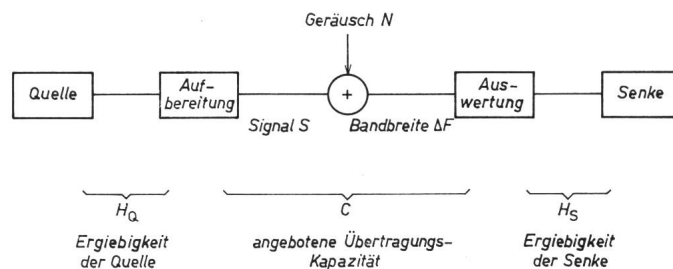


Fig. 2
Allgemeines Übertragungssystem

Der durch Geräusch verseuchte Übertragungsweg wird durch Aufbereitungs- bzw. Auswertestationen an Informationsquelle bzw. Senke angepasst. Im allgemeinen Fall enthält die Aufbereitungsapparatur alle für die statistische Anpassung notwendigen Ausrüstungen (Speicher, Umwandler, Koder, Verstärker, Sender, usw.)

kanäle; diese werden im Laufe eines Tages zeitlich und geographisch verschiedenen Verbindungen zugeordnet. Gleichzeitig wird auch vorausgesetzt, dass sowohl sende- als auch empfangsseitig *Richtantennen* zum Einsatz gelangen, die bestimmte Minimaleigenschaften nicht unterschreiten. Die Berücksichtigung aller dieser Faktoren erlaubt eine mehrfache und gleichzeitige Ausnützung derselben Frequenzen durch verschiedene Benutzerstaaten, ruft aber nach einem straffen und wirkungsvollen Instrument der Frequenzbewirtschaftung (frequency management). Innerhalb der ITU (Internationaler Fernmeldeverein) übernimmt diese Aufgabe das IFRB (International Frequency Registration Board), welches zur Lösung dieser Aufgabe sich zweckmässigerweise eines Computers bedient. Bis zu dessen Verwendung zu einer Simulation braucht es jedoch noch einen weiten Schritt, und zwar sowohl in technischer als auch besonders in organisatorischer Hinsicht. Dessen ungeachtet muss man sich vergegenwärtigen, dass allein die Kenntnis der Gesamtheit der Benutzeransprüche an das Spektrum eine wirkliche Optimalisierung des Frequenzhaushaltes, z. B. mittels linearer Programme, ermöglichen kann.

Dagegen hat sich der Gleichfrequenzbetrieb bereits schon auf verschiedenen Verbindungen gut bewährt: in beiden Richtungen einer Duplexverbindung wird auf der gleichen Frequenz gesendet. Die Entkopplung zwischen Sender und Empfänger an den beiden Enden geschieht dabei durch die Ausnützung von Antennenrichtwirkung und «toter Zone» [die eigene Empfangsstation liegt ausserhalb des Nahfeldes und innerhalb der (ersten) Ionosphärenreflexion des eigenen Senders; 30...150 km].

6. Übermittlungszeit

Im Shannonschen Sinne gute Signalaufbereitungsverfahren (Kode) verlangen eine Berücksichtigung der statistischen Symbolhäufigkeit: für wahrscheinliche Zeichen werden demgemäss einfache und kurze, für unwahrscheinliche (seltene) Zeichen zusammengesetzte und lange Kodekombinationen gewählt. Das Morsealphabet ist hiezu das klassische Beispiel und dokumentiert auch sehr deutlich, wie bei konstanter Sendegeschwindigkeit (C) der Informationsfluss (H) schwankt. Offenbar muss also die Aufbereitung auch Speicherfunktionen erfüllen (z. B. geschriebene Vorlage des Morse-Telegraphisten). Die Annäherung von H an C wird im allgemeinen immer grössere Speicherzeiten erfordern, was in vielen Fällen zu unzulänglichen Laufzeiten und/oder technischem Aufwand führt.

Demgegenüber lässt auch der nichtstationäre Charakter der Eigenschaften der KW-Ausbreitung die Verwendung von Speichern umso wünschbarer erscheinen, als damit bei momentan guten Bedingungen (grosses S/N) rasch gesendet werden kann (grosses C) und umgekehrt bei schlechten Verhältnissen (kleines S/N) nur langsam (kleines C). Solche adaptive oder Lernsysteme sind also auch auf das Vorhandensein eines sendeseitigen Informationsvorrates angewiesen.

Berücksichtigt man die technologischen Lösungsmöglichkeiten von Speichern so erkennt man unschwer, dass deren Anwendung hauptsächlich in Verbindung mit digital vorliegender Information in Frage kommt; Telegraphie und Datenübertragung sind hiezu beinahe ideale Anwendungsbeispiele.

7. Ausmerzen von Übermittlungsfehlern

Fehler in der Übertragung bedeuten Informationsverluste, die tunlichst zu vermeiden sind (ganz besonders dann, wenn

die Übertragung im Auftrage eines Dritten gegen Entgelt erfolgt). Dass Fehler sich auf dem Weg zwischen Sender und Empfänger einschleichen, lässt sich nicht vermeiden. Sie dürfen hingegen nicht an den «Endverbraucher» weitergegeben werden: das Übertragungssystem muss Fehler als solche erkennen und entsprechende Korrekturmassnahmen auslösen.

Bereits das einfache Modell des Handtelegraphisten lässt die Systematik der Fehlerkorrektur erkennen:

- a) Lernfähigkeit. Die Sendegeschwindigkeit wird den momentanen Geräuschverhältnissen angepasst;
- b) Bei schlechten Verhältnissen wird buchstaben-, wort- oder meldungsweise wiederholt;
- c) Durch Rückfrage wird festgestellt, ob eine empfangene Meldung durch die Senke als sinnvoll interpretiert wurde;
- d) Der Telegrammkopf enthält Angaben über die Anzahl der zu übermittelnden Zeichen, entsprechend einem primitiven Parity-check.
- e) Aus dem (Klar-)Text nicht ohne weiteres erkennbare Zusammenhänge (Zahlen, Abkürzungen usw.) werden am Telegrammende wiederholt (Kollation).

Fehlererkennung und -korrektur geht somit immer zu Lasten von Übertragungskapazität, benötigt somit Redundanz. Für eine Systematik jedoch wesentlich ist die Tatsache, ob für die Fehlerkorrektur die Mitwirkung eines Rückwegkanals notwendig ist oder nicht. Das klassische Beispiel eines Fehlerkorrektursystems mit automatischer Wiederholung (ARQ) sind die sog. TOR (teleprinting over radio) Verbindungen. Das nicht-redundante 5-Schritt-Fernschreibalphabet (32 Kombinationen) wird durch 2 bit ergänzt, welche auf der Empfangsseite eine (beschränkte) Fehlererkennung erlauben. Auf dem simultanen (Duplexverbindung) Rückkanal wird die Wiederholung einer bestimmten, bereits gesendeten Gruppe von Zeichen verlangt und zwar solange, bis auf der Empfangsseite eine genügend grosse Wahrscheinlichkeit der Richtigkeit des Textes feststeht: bei konstanter Sendegeschwindigkeit stockt der Informationsfluss.

ARQ-Verbindungen bewähren sich heute auf der ganzen Welt überall dann, wenn das Verkehrsvolumen eine gewisse, untere Grenze überschreitet und in beiden Richtungen der Duplex-Verbindung ungefähr gleich ist. Oft treffen diese Voraussetzungen jedoch nicht zu, so dass lediglich eine Simplex-, gegebenenfalls eine Halbduplex-Verbindung zur Verfügung steht. In einem solchen Falle stellt sich das Problem einer Vorwärts-Fehlerkorrektur. Vorerst wurde versucht, durch modulo-2 Längs- und Quersummenbildung (parity check) dieses Ziel zu erreichen. Diese Kode sind jedoch bei den besonders im Kurzwelligegebiet typischen paketmässigen Störungen (bursts; Übergangswahrscheinlichkeit $p_{ij} > p$, d. h. die Fehlerwahrscheinlichkeit eines Elementes ist grösser, wenn bereits das vorangehende gestört war) nur schwach wirksam und schaltungsmässig recht aufwendig. Deren Korrekturfähigkeit, bezogen auf die Redundanz, im Gegensatz zur Erkennungsfähigkeit, ist klein. Sie werden übertroffen durch die erst in jüngster Zeit im Zusammenhang mit Aufgaben der militärischen Logistik entwickelten Faltungskodes, mit welchen in Simplexverbindungen der Shannonsche Grenzwert bereits recht gut angenähert werden kann (bei typischen Endfehlerwahrscheinlichkeiten von $< 10^{-9}$). Es steht ausser Zweifel, dass vorwärtskorrigierende Systeme in zunehmendem Masse überall dort Eingang finden werden, wo:

- a) Sender und Empfänger am gleichen Orte sich befinden und damit ein gleichzeitiger Betrieb unmöglich ist (z. B. Schiffe);

b) Quelle und Senke an einem Ende einer Duplex-Verbindung nur schwer gekoppelt werden können;

c) Minimaler apparativer Aufwand gefordert wird (z.B. mobile Anlagen, militärische Anwendungen).

8. Massnahmen auf der Empfangsseite

Alle bisher beschriebenen Massnahmen zur Reduktion von Übertragungsfehlern beginnen zu versagen, wenn der Geräuschabstand am Empfänger einen Mindestwert unterschreitet, bzw. wenn durch die Einwirkung von anderen Emissionen die Verbindung gestört wird. In solchen Fällen besteht das Bedürfnis, lieber den Informationsfluss zu unterbrechen, als der Senke Information anzubieten, die wahrscheinlich erheblich falsch ist (Mehrfachfehler, Transpositionen, lange «Bursts» usw.). Derartige, abnormale Zustände verlangen generell organisatorische Abhilfemassnahmen; lediglich bei Rückkopplungssystemen (ARQ) besteht die Möglichkeit einer «prophylaktischen» Repetition.

Wie bei vielen Anwendungen der Technik versucht man auch bei KW-Verbindungen, die Qualität der Übertragung so unabhängig wie möglich vom technisch-betrieblichen Routinekönnen eines Operateurs zu machen. Man nähert sich der Alternativphilosophie: gute Verbindung oder keine Verbindung. Ganz besonders gerechtfertigt ist dieses Prinzip dann, wenn Maschinen bzw. technische Einrichtungen miteinander verkehren, z.B. Telex, wo Übersee-Fernämter im Eingriff sind (Fig. 3). Hier wird die dauernde Überwachung einer Verbindung mittels TOR-Anlagen, ergänzt durch eine Kontrolle der Empfangsqualität, benützt, um bei Ungenügen der Verbindungsqualität die Zentrale, gegebenenfalls sogar ein im Gange sich befindliches Fernschreibgespräch zu sperren.

Offenbar ist das Mass der Empfangsgüte die (bit-)Fehlerwahrscheinlichkeit des Signals. Diese Fehlerwahrscheinlichkeit kann wesentlich vermindert werden durch die Verwendung eines Nullzonen-Detektors. Ein solcher Detektor weist zwischen den zwei eindeutigen, binären Bereichen eine Übergangszone auf, innerhalb welcher das Signal weder als 1 noch als 0 interpretiert wird. Das ganze Zeichen wird als unzuverlässig betrachtet und erzwingt eine Repetition. In 50 % aller Fälle wäre diese Repetition — a posteriori — somit unnötig. Die resultierende Verbesserung der Reinheit des empfangenen Signals beträgt rund zwei Grössenordnungen, ohne dass dadurch — besonders im Fall von Zweifachempfang — der Wirkungsgrad der Verbindung bei (normalisierten) Geräuschabständen von > 10 dB wesentlich beeinflusst wird. Durch

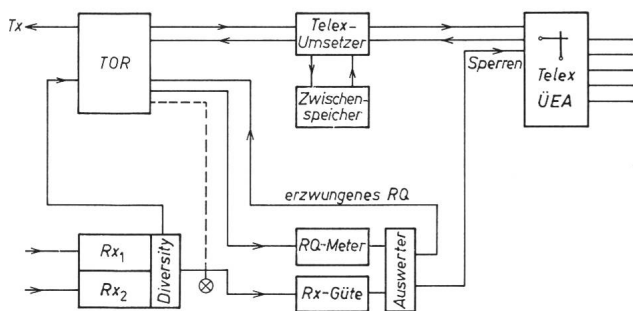


Fig. 3

Radiotelex mit erzwungener Repetition

Das im Zuge einer geschützten Radiotelexverbindung verwendete TOR mit zugehörigem Zwischenspeicher sperrt bei Sinken der Empfangsqualität (Transpositionswahrscheinlichkeit) bzw. des Übertragungsvermögens (Häufigkeit von Repetitionen) die Ausgangsleitungen des Übersee-Endamtes

Tx Sender; Rx₁ Empfänger 1; Rx₂ Empfänger 2

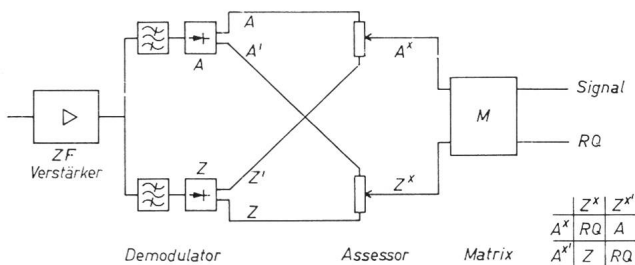


Fig. 4
Zweitton-Empfang

Die beiden einem Frequenzumstastsystem (F1) zugeordneten Arbeits- und Ruhefrequenzen werden einzeln als A1-Signale demoduliert und anschliessend logisch ausgewertet. Bei widersprüchlichem Resultat erfolgt RQ-Auslösung

derartige Massnahmen erreicht die Zeichenfehlerrate einer Radioverbindung Werte, die in der gleichen Grössenordnung wie diejenigen der peripheren Geräte (z.B. Fernschreiber) liegen.

Auch an der apparativen Seite ist der Fortschritt der Technik nicht spurlos vorbeigegangen. Der Vielzahl der Parameter wegen seien die wesentlichsten Verbesserungen hier nur kurz aufgeführt:

- a) Dimensionierung der Antenne mit Berücksichtigung des dominierenden Einfallswinkels;
- b) Genügende Vorselektion und Erhöhung der Kreuzmodulationsfestigkeit (die letztere Forderung erheischt bei transistorisierten Schaltungen besondere Massnahmen);
- c) Stabilisierung des Überlagerungsoszillators, gegebenenfalls durch Unterteilerschaltungen;
- d) Selektivitätseigenschaften unabhängig von, der Alterung und thermischen Schwankungen unterliegenden, Komponenten. Deshalb Trennung von Verstärkung und Selektion;
- e) Reduktion der Diskriminatorschwelle bei FM-Systemen (z.B. FM-Rückkopplung);
- f) Verbesserung der Demodulationseigenschaften (Korrelationsdemodulation; «integrate-and-dump»);
- g) Zeit- und Amplituden-Abstastung (time and amplitude slots);
- h) Optimierung der Post-Demodulationsfilter;
- i) Mehrfachempfang (diversity);
- j) Variable, gesteuerte Entzerrung des Übertragungsweges (DEFT; digital error-free transmission).

Jede dieser Möglichkeiten im Einzelnen zu behandeln verbietet der Rahmen dieser Arbeit; hingegen sollen einige ausgewählte Beispiele bestehender Systeme zeigen, in welchem Masse heute bereits praktisch die theoretischen Erkenntnisse verwertet worden sind.

9. Praktische Beispiele

9.1 Frequenzumtastung für Telegraphie

Die Theorie der Frequenzmodulation erwartet, oberhalb eines gewissen Schwellwertes, eine Geräuschverminderung nach der Demodulation proportional zum Modulationsindex. Aufgrund der Mehrwegeausbreitung (Selektivfading) wird die Korrelation der zwei (binären) Tastfrequenzen zunehmend schlechter, so dass für den optimalen Schub eine obere Grenze gilt. Sie beträgt:

$$s \approx 0,85 c$$

s Schub (Hz)

c Telegraphiegeschwindigkeit (Bd)

Für die im internationalen TOR-Betrieb häufig anzutreffende Tastgeschwindigkeit von ca. 100 Bd liegt der entsprechende Schubwert also bei ca. 80 Hz; der Kanalrasterabstand wurde international zweckmässigerweise auf 170 Hz festgelegt.

9.2 Zweitton-Verfahren

Der bereits erwähnte, durch Selektivfading entstehende Nachteil der großschubigen Frequenzumastverfahren lässt sich in einen Vorteil verwandeln, sofern die Korrelation zwischen den beiden Tastfrequenzen im Empfänger erzwungen wird (komplementäre Tastung). Dabei werden die Beiträge entsprechend der momentanen Selektivfadinglage gewogen (Assessor) und bei widersprüchlicher Auswertung ein Fehler-signal ausgelöst. Bei derartigen Zweitonsystemen (Fig. 4) beträgt der optimale Schub (Differenz zwischen 0- und 1-Frequenz) die Hälfte des Reziprokwertes des wahrscheinlichsten Laufzeitunterschiedes zwischen Sende- und Empfangsort. So erreicht man, dass der Schwächung (180° Phasendifferenz) des einen Tones im Mittel eine Stärkung (in Phase) des anderen entspricht.

10. Schmalband-Kleinstsender

Kürzlich wurden in den USA Versuche mit einem KW-Miniatursender unternommen, mit folgenden wesentlichsten Daten:

Leistung	$1/10$ W
Abmessungen	ca. Zigarettenschachtelgröße
Betriebsart	A1
Tastgeschwindigkeit	$1/10$ Bd

Es sollen dabei Distanzen bis 2000 km überbrückt worden sein, wobei auf der Empfangsseite ein relativ grosser Aufwand getrieben werden muss, um die Doppler-Frequenzverschiebungen der Ionosphärenausbreitung unschädlich zu machen. Das $1/5$ Hz breite Empfängerspaltfilter wird um ± 2 Hz um die nominelle Sendefrequenz gewobbelt und damit die im kürzesten Falle 10 s langen Sendezeichen abgetastet.

11. Autospec

Einen typischen Vertreter eines vorwärtskorrigierenden Systems bildet das von *Marconi* entwickelte Autospec-Verfahren. Die im 5er-Kode in Start-Stop-Form angebotene Information wird während der ersten Hälfte eines Zeichenzyklus (rund 150 ms) ausgesandt. Die Dauer eines Elementes wird daher von 20 auf 15 ms, entsprechend ca. 67 Bd reduziert. Die zweiten 75 ms werden zur Übertragung von 5 zusätzlichen Redundanzbit verwendet, deren Bildung durch einfache modulo-2 Addition erfolgt. Empfangsseitig werden aus den ersten fünf Elementen durch dieselben arithmetischen Operationen die 5 Redundanzbit errechnet und mit den 5 empfan-

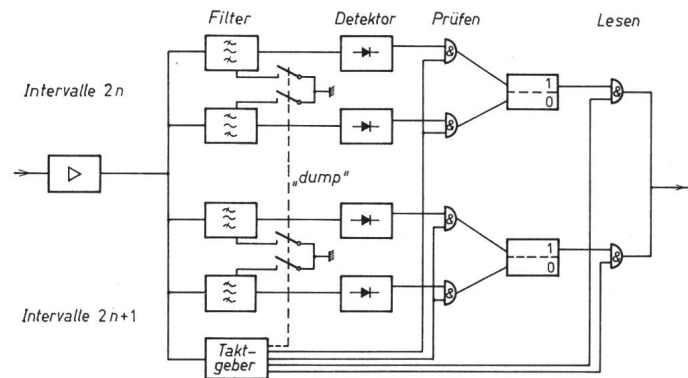


Fig. 5
Integrate and dump

Das F_1 -Signal am Eingang wird im synchronen Bit-Rhythmus abwechselnd an das obere und untere Filterpaar geleitet, wo eine Empfangsfilterung mit hoher Kreisgüte erfolgt. Anschliessend werden die Filterausgänge abgelesen und das so gewonnene Resultat logisch verarbeitet. Zur Konstanthaltung der Anfangsbedingungen werden die Filter in den Zwischenzeiten entladen

genen Redundanzbit verglichen. Bei Übereinstimmung erfolgt Freigabe des Zeichens auf die Leitung bzw. an den Drucker; bei Nichtübereinstimmung kann bei einfachen Fehlern dieser korrigiert werden. Mehrfachfehler ihrerseits werden als solche erkannt und entweder als Fehlersignal oder als Zwischenraum ausgedruckt. An einem Beispiel lässt sich die Wirkungsweise der Fehlererkennung und -korrektur gut erkennen:

L	Buchstaben	U
01001	CCITT Nr. 2	11100
0	mod-2 Summe	1
10110	Parityzeichen	11100
0100110110	10er-Zeichen	1110011100
0100110110	Sendung	1110011100
Empfang		
0100110110	richtig	1110011100
0	mod-2 Summe der ersten 5 Elemente	1
10110	Parity errechnet	11100
00000	Vergleich mit letzten 5 Elementen	00000
→ L	Drucker	→ U
↓		↓
0110110110	1 Fehler	1110011000
1	mod-2 Summe der ersten 5 Elemente	1
01101	Parity errechnet	11100
11011	Vergleich mit letzten 5 Elementen	00100
	(4 Einsen : 1—5)	
	(4 Nullen : 6—10)	
01001	Korrektur	11100
↓↓		↓ ↓
0010110110	Doppelfehler	1010011110
0	mod-2 Summe der ersten 5 Elemente	0
11010	Parity errechnet	01011
01100	Vergleich mit letzten 5 Elementen	10101
	(ungenügende Anzahl 0, bzw. 1)	
→ *	Drucker	→ *

Trotz des recht hohen Aufwandes (5 Redundanzbit) können nur einfache Fehler korrigiert werden; doppelte oder höhere Fehler werden lediglich signalisiert. Die Hamming'sche Theorie jedoch lehrt, dass die gleiche Korrekturmöglichkeit bereits mit 3 Zusatzbits erreicht werden kann. Für Anwendungen gilt es also abzuwägen, ob der geringe apparative Aufwand (Seefunk) bei Autospec die unverhältnismässig erhöhte Sendegeschwindigkeit aufwiegt.

Prinzipiell ähnlich sind die in jüngerer Zeit in USA eingeführten unter den etwas lose geprägten Bezeichnungen «time diversity» oder «time differential» bekannten, Verfahren. Bei diesen Systemen werden der Paketstruktur des Geräusches wegen (bursts) die einzelnen Teile eines Kodewortes über möglichst grosse Zeitintervalle verteilt (einige Sekunden). Entsprechend steigen aber auch die Speicherbedürfnisse auf Seiten der Signalaufbereitung und -auswertung.

12. Integrate and dump

Die untere Grenze für die Bandbreite von Empfangs-(Rausch-)filtern wird im allgemeinen durch das damit verbundene Einschwingverhalten bestimmt. Filter mit hoher Kreisgüte Q brauchen lange, bis sich das Signal vom Eingang zum Ausgang voll auswirkt. Je länger aber gewartet wird, desto rauschunempfindlicher wird der Empfänger. Die Nutzung von langen Integrationszeiten scheitert aber bei herkömmlichen Schaltungen an der Forderung nach dem optimalen Abtastintervall (Leselücke, Bit-Übersprechen). Wird jedoch die Demodulation abwechslungsweise im synchronen Bit-Rhythmus zwischen zwei Auswerteschaltungen umgetastet, so können beide Forderungen unabhängig voneinander erfüllt werden.

Wichtig ist dabei, dass die Integration immer mit gleichem Anfangswert verläuft, weshalb die Filter nach jeder Ablesung geerdet bzw. entladen (dump) werden (Fig. 5).

Bei grossem Informationsfluss werden der Ausbreitungseigenschaften wegen mehrere verhältnismässig langsamere Einzelkanäle im Frequenzmultiplex zusammengefasst, wobei auf Grund der Orthogonalität (Synchronismus) der Kanalsignale unter sich der gegenseitige Abstand der Filter sehr klein gemacht werden kann. Frequenzmultiplex erweist sich der geringen Korrelationsbandbreite wegen eben als wirkungsvoller als Zeitmultiplex, wo ein und dasselbe (schnelle) Signal ein weites Frequenzgebiet beansprucht.

13. Korrelation und Entzerrung

Bei der Suche nach immer leistungsfähigeren Übertragungssystemen stellen die zeitlich veränderlichen Übertragungsbedingungen der Ausbreitung durch die Ionosphäre eine grosse Erschwerung dar. Diese zeitlichen Veränderungen erfolgen jedoch im Vergleich zu normalen Modulationsänderungen recht langsam; so ist z.B. die Phasenstabilität für Intervalle in der Grössenordnung 50 ms gut, während sie über längere Zeiten (ca. 1/2 s) schlecht ist.

So verwendet z.B. das Kineplexsystem der Collins (u.a. White Fox Netz der Nato im Nordseeraum) für die Übertragung ein Frequenzmultiplexraster mehrerer, mit 100 Bd phasenmodulierter (zwei- oder mehrwertige) Einzelkanäle, denen ein Referenzträger mitgegeben wird, um im Empfänger durch Phasenvergleich die Demodulation zu ermöglichen. Da der Referenzträger im Mittel gleichen oder ähnlichen Verzerrungen wie die Modulationskanäle unterworfen ist, wird die (Kreuz-)Korrelation davon nicht beeinflusst und erlaubt somit eine recht sichere Demodulation.

Einen weiteren Schritt geht das DEFT-System der General Dynamics, indem zwischen je zwei phasenmodulierten Kanälen ein Referenzträger mitgesendet und damit die Korrelationsbandbreite noch weiter verringert wird. Werden dann noch zusätzlich in den synchronen Bitfluss zu bestimmten Zeiten Referenzsymbole eingeblendet (a-priori-Kennntnis), so verfügt der Empfänger über hinreichend Information, um dauernd die Verzerrungen des Übertragungsweges zu entzerren. Derartige Anlagen übertragen innerhalb des normalisierten 3 kHz Bandes (300...3000 Hz) 3600 bit/s Dateninformation über Distanzen von über 10000 km für das Raumfahrtprogramm der USA.

14. Kompandersystem für Radiotelephonie

Die bei Telephonieverbindungen auftretenden grossen Pegelschwankungen, selbst innerhalb desselben Gespräches, fallen umso stärker ins Gewicht, je schlechter der Geräuschabstand der Leitung ist. Bei drahtgebundenen Verbindungen mit hohem Geräuschpegel (z.B. EW-Telephonie, Freileitungen) wird daher gerne zur Qualitätsverbesserung das Prinzip der Volumen-Kompression und nachfolgender Expansion — kurz Kompander — verwendet. Auf der Sendeseite werden die Pegelschwankungen (Dynamik) um einen bestimmten Grad verkleinert, so dass die Leitung im Mittel höher angesteuert werden kann. Empfangsseitig besorgt der Expander die inverse Operation. Voraussetzung für das richtige Funktionieren derartiger Systeme bildet die Stabilität der Übertragungsdämpfung (Fig. 6). Jede Änderung derselben wird ja im Empfänger mit dem Expansionsfaktor vervielfacht.

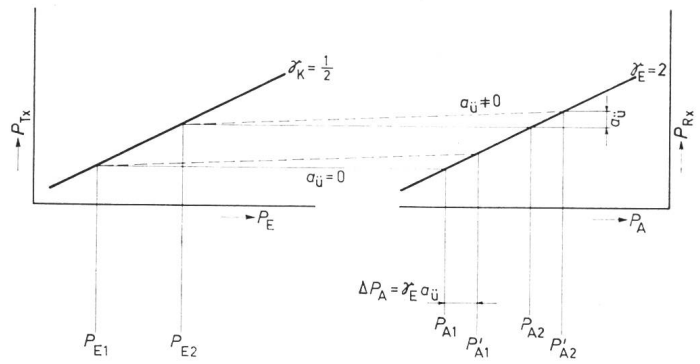


Fig. 6

Übertragungsdämpfung in Kompandern

Jede Änderung der Übertragungsdämpfung ($\alpha_{ii} \neq 0$) wird bei der Expansion γ_E -fach vergrössert
 γ_E Expansionsexponent; γ_K Kompressionsexponent; P_A Ausgangspiegel; P_{A1} korrekter Ausgangspiegel 1; P'_{A1} verschobener Ausgangspiegel 1; P_{A2} korrekter Ausgangspiegel 2; P'_{A2} verschobener Ausgangspiegel 2; P_{E1} Eingangspiegel 1; P_{E2} Eingangspiegel 2; P_{Rx} Empfangspiegel; P_{Tx} Sendepiegel

Bei KW-Verbindungen, die aus Frequenzökonomiegründen mit Einseitenband-Amplitudenmodulation arbeiten, ist aber gerade eine Konstanz der Übertragungsdämpfung aus Ausbreitungsgründen nur schwierig zu erreichen (Restfehler der Schwundregelung). Das Lincompex-System (Fig. 7) schafft hier Abhilfe, indem der Momentanpegel des Pegels mit Hilfe eines in der Frequenz modulierten, dem Sprachband überlagerten, Hilfsträgers mitübergangen wird. Als FM-Signal ist die Pegelinformation amplitudenunabhängig und steuert somit den, dem Expander angebotenen, Sprachpegel entsprechend den Verhältnissen der Sendeseite.

15. Ausblick

Die vorstehenden Ausführungen hatten die Aufgabe, den heutigen Stand der kommerziellen KW-Technik zu beleuchten und gleichzeitig zu zeigen, in welcher starkem Masse die Übertragung von Information in digitaler Form informationstheoretische Erkenntnisse auswertet. Die Bedürfnisse an Verbindungen sind mit der Entstehung neuer Länder gewaltig gewachsen und müssen zum grossen Teil im gleichen Spektralabschnitt untergebracht werden, da trotz Nachrichtensatelliten und Tiefseekabeln aus wirtschaftlichen, Sicherheits- und Flexibilitätsgründen die Kurzwellen ihre Bedeutung behaupten wird. Von den verschiedenen Parametern, die zu Gunsten einer Ver-

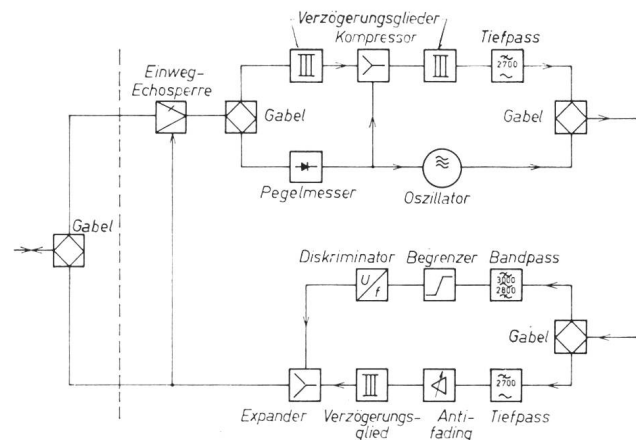


Fig. 7

Lincompex

Der sendeseitig bei der Kompression ermittelte Pegel wird mittels FM-Hilfsträger dem Empfänger zugeführt. Damit kann der dem Expander zugeführte Pegel unabhängig von der Übertragungsdämpfung gemacht werden

besserung der Übertragungskapazität der Kurzwellen wirken, ist derjenige des «Frequency Management» wohl der wirkungsvollste, aber auch in der Praxis am schwierigsten durchführbare. Aber die zunehmende Nachfrage dürfte hier doch zu einer erhöhten Einsicht hinsichtlich Angebot führen. Steht doch die rein verwaltungsmässige Formulierung der Shannonschen Beziehung bereits schon im Artikel 45 des internationalen Fernmeldevertrages von 1959:

«Die Ordentlichen und Ausserordentlichen Mitglieder halten es für wünschenswert, die Anzahl der verwendeten Frequenzen und die Breite des verwendeten Teils des Spektrums so weit zu beschränken, wie unerlässlich ist, um den Betrieb der notwendigen Dienste in befriedigender Weise zu gewährleisten.»

Literatur

- [1] J. W. Allnatt, E. D. J. Jones and H. B. Law: Frequency Diversity in the Reception of Selectively Fading Binary Frequency-Modulated Signals. Proc. IEE Radio and Electronic Engineering B 104(1957)14, S. 98...110.
- [2] Télégraphie harmonique sur les circuits radioélectriques. Comité consultatif international des radiocommunications, Documents Vol. 3, Rapport 198, CCIR Genève 1963.
- [3] Improved Transmission System for HF Radiotelephone Circuits. CCIR Documents III/124, Period 1963...1966, CCIR Genève.

- [4] T. de Haas: A Frequency-Differential PSK Modem for HF Data Communications. IEEE First Annual Communication Technology Convention Record, June 1965. IEEE New York 1965.
- [5] R. W. Hamming: Error Detecting and Error Correcting Codes. Bell Syst. techn. J. 29(1960)-, S. 147...160.
- [6] P. R. Keller: An Automatic Error Correction System for Unidirectional HF Teleprinter Circuits. Point to Point Telecommun. 7(1963)3, S. 14...29.
- [7] A. Kohlenberg and A. S. Berner: An Experimental Comparison of Coding Vs. Frequency Diversity for HF Telegraphy Transmission. Trans. IEEE Communication Technology 14(1966)4, S. 532...533.
- [8] H. B. Law, F. J. Lee, R. C. Looser and F. A. W. Levett: An Improved Fading Machine. Proc. IEE Radio and Electronic Engineering B 104(1957)14, S. 117...123.
- [9] W. Lyons: Error Protection via Time Diversity. Trans. IEEE Communication Technology 13(1965)2, S. 234...238.
- [10] R. R. Mosier and R. G. Clabaugh: Kineplex, A Bandwidth-Efficient Binary Transmission System. Trans. AIEE Communication and Electronics 77(1958)34, S. 723...728.
- [11] W. W. Peterson: Error Correcting Codes. M. I. T. Press Cambridge Massachusetts / John Wiley New York 1961.
- [12] R. Price and P. E. Green: A Communication Technique for Multipath Channels. Proc. IRE 46(1958)3, S. 555...570.
- [13] P. N. Ridout and L. K. Wheeler: Choice of Multi-Channel Telegraph Systems for Use on H. F. Radio Links. Proc. IEE 110(1963)8, S. 1402...1410.
- [14] H. C. A. van Duuren: Error Control on HF Radio Channels. Het PTT Bedrijf 14(1966)2, S. 65...72.
- [15] P. M. Woodward: Probability and Information Theory with Application to Radar. Pergamon Press London 1953.

Adresse des Autors:

H. A. Laett, Chefingenieur der Radio-Schweiz AG, 3000 Bern 25.

Elektronische Zeitrelais für industrielle Anwendungen

Von U. Zahn, Suhr

621.318.562.7

Der Aufsatz soll einen kurzen Überblick über den Stand der elektronischen Zeitrelais geben. Im ersten Teil wird der Anwendungsbereich der klassischen Schaltung umrissen. Die Diskussion einiger Dimensionierungsprobleme veranschaulicht die Grenzen für den Einsatz einer Verzögerungsschaltung mit Kaltkathodenröhre in industriellen Anlagen. Der zweite Teil begründet die Existenz von Zeitschaltungen mit Halbleiter-Bauelementen und orientiert über ein umfangreiches Programm von kontaktlosen Zeiteinheiten für logische Steuerungen in Industrie- und Kraftwerken.

L'article fournit un aperçu sommaire de l'état des relais différés électroniques. La première partie esquisse le domaine d'application des connexions classiques. La discussion de quelques problèmes de dimensionnement illustre les limites d'application aux installations industrielles d'un circuit de retard avec cathode froide. La seconde partie motive l'existence de connexions temporisées à l'aide d'éléments semi-conducteurs et fournit une orientation au sujet du programme étendu se rapportant aux unités de temps sans contacts pour la commande logique des installations industrielles et des centrales électriques.

1. Allgemeines

Unter einem Zeitrelais versteht man eine Einrichtung, die auf ein bestimmtes Kommando hin den Beginn und das Ende eines vorher festgelegten Zeitintervalles angibt und damit Arbeitsvorgänge und Fertigungsprozesse zeitfolgerichtig zu steuern gestattet. Elektronische Zeitrelais werden überall dort bevorzugt verwendet, wo infolge hoher Schaltzahlen die Lebensdauer und Betriebssicherheit eines mit mechanischem Hemmwerk arbeitenden Zeitrelais nicht mehr genügt oder aber wo sehr kurze und genaue Verzögerungszeiten erforderlich sind. Wobei unter Genauigkeit bei Verzögerungsrelais nicht Bruchteile von Prozenten zu verstehen sind. In 99 von 100 Fällen in der Praxis stehen Kurz- oder Langzeitabweichungen innerhalb von $\pm 5\%$ gar nicht zur Diskussion.

In elektronischen Zeitschaltungen kommen als Schalt- und Verstärkerelemente Vakuumröhren, Kaltkathodenröhren und Transistoren zur Anwendung. Die Stabilisierungsschaltungen werden, je nach Spannung und Genauigkeit, mit Hilfe von VDR-Widerständen, Glimmröhren oder Zenerdioden als Referenzelemente ausgeführt.

In der jüngsten Zeit hat sich ganz eindeutig für die allgemeine Anwendung des Zeitrelais das Kaltkathodenthyratron als Verstärkerelement durchgesetzt. Relaisröhren mit kalter Reinetallkatode gehören zu den empfindlichsten und betriebssichersten elektronischen Schaltern. Sie ermöglichen einfache

Schaltungen, benötigen keine Heizung und sind immer und ohne Ruhestromverbrauch oder Abnützung betriebsbereit. Eine lange Brenndauer (25000 h) und Unempfindlichkeit gegen kurzzeitige Überlastung machen sie für industrielle Anwendungen geeignet. Mit Hilfe des Prinzips der Kondensatoraufladung lassen sich damit ohne grossen Schaltungsaufwand zuverlässige Zeitrelais bauen.

In der grossen Familie der Zeitrelais stehen Schaltungen zur Gewinnung einer zeitlichen Verschiebung zwischen einem Steuerbefehl und dessen Weiterschaltung im Vordergrund. Anlaufsteuerungen von Maschinen, Überbrücken von Störungsmeldungen während des Anlaufs und Steuern von Bewegungsabläufen sind die Hauptaufgaben der Zeitverzögerungsrelais in der industriellen Anwendung.

In der Folge soll auf die wichtigsten Punkte, die Vor- und Nachteile bei der Dimensionierung der klassischen Schaltung zur Zeitverzögerung eingegangen werden.

2. Arbeitsweise und Probleme eines Verzögerungsrelais mit Kaltkathodenröhre

Fig. 1 zeigt die Prinzipschaltung eines elektrischen Verzögerungsrelais. Nach Schliessen des Schalters S lädt sich der Verzögerungskondensator C über den Verzögerungswiderstand R auf, wobei der zeitliche Verlauf der Spannung am Kondensator durch die in Fig. 2 gezeichnete Exponentialkurve