

Zeitschrift: Bulletin des Schweizerischen Elektrotechnischen Vereins
Herausgeber: Schweizerischer Elektrotechnischer Verein ; Verband Schweizerischer Elektrizitätswerke
Band: 58 (1967)
Heft: 3

Artikel: Einige Entwicklungstendenzen der Netzregelungsverfahren in den USA
Autor: Cuénod, M.
DOI: <https://doi.org/10.5169/seals-916223>

Nutzungsbedingungen

Die ETH-Bibliothek ist die Anbieterin der digitalisierten Zeitschriften. Sie besitzt keine Urheberrechte an den Zeitschriften und ist nicht verantwortlich für deren Inhalte. Die Rechte liegen in der Regel bei den Herausgebern beziehungsweise den externen Rechteinhabern. [Siehe Rechtliche Hinweise.](#)

Conditions d'utilisation

L'ETH Library est le fournisseur des revues numérisées. Elle ne détient aucun droit d'auteur sur les revues et n'est pas responsable de leur contenu. En règle générale, les droits sont détenus par les éditeurs ou les détenteurs de droits externes. [Voir Informations légales.](#)

Terms of use

The ETH Library is the provider of the digitised journals. It does not own any copyrights to the journals and is not responsible for their content. The rights usually lie with the publishers or the external rights holders. [See Legal notice.](#)

Download PDF: 17.03.2025

ETH-Bibliothek Zürich, E-Periodica, <https://www.e-periodica.ch>

Energie-Erzeugung und -Verteilung

Die Seiten des VSE

Einige Entwicklungstendenzen der Netzregelungsverfahren in den USA

von M. Cuénod, Genf

621.316.7(73)

Der Autor beschreibt im folgenden Artikel die in den Vereinigten Staaten von Amerika gebräuchlichen Netzregelungsverfahren. Die Verhältnisse entsprechen dem im Westeuropäischen Verbundnetz verwirklichten Zusammenschluss, wobei auch der Unterschied in den Tagesstunden zum Lastausgleich herange-

zogen wird. Besonders interessant ist, dass nach vollständiger Ausnützung der Trägerfrequenzübertragung über Hochspannungsleitungen man zum Richtstrahlnetz übergehen musste, eine heute auch in der Schweiz aktuelle Methode der Fernübermittlung und Fernsteuerung.
Die Redaktion

Inhaltsverzeichnis

1. Einführung
2. Strukturelle Entwicklung der Elektrizitätserzeugung in den USA
3. Entwicklung der Verbundnetze
4. Grundlagen der in den USA angewandten Netzregelungsverfahren
5. Aufgabenbereich der Digitalrechner in den Lastverteilungsstellen der USA
6. Einige aktuelle Tendenzen der Netzplanung in den USA
7. Entwicklung der Fernmeldesysteme
8. Schlussfolgerungen

1. Einführung

Der Entwicklung der Netzregelverfahren in den USA gebührt bestimmt eine ganz besondere Aufmerksamkeit. Bei oberflächlicher Betrachtung könnte es zwar scheinen, als ob die Betriebsbedingungen der amerikanischen und europäischen Netze derart unterschiedlich seien, dass uns dieses Thema überhaupt keine aufschlussreichen Lehren bieten kann. Dies ist aber nicht der Fall, und die Ähnlichkeit der Probleme wirkt dagegen eher überraschend. Die Mannigfaltigkeit der in den USA entwickelten und angewandten Lösungen bezieht sich oft auf äusserst kleine, den europäischen Verhältnissen durchaus entsprechenden Einheiten. In mancher Hinsicht besitzen die in diesem Lande üblichen Verfahren freilich einen gewissen Vorsprung gegenüber der in Europa noch vorherrschenden Technik. Aus diesem Grunde sind die amerikanischen Betriebsauffassungen und -erfahrungen sehr aufschlussreich, da sie für die künftige Entwicklung der europäischen Netze richtungweisend sind.

Der Autor dieses Berichtes weilte als Gastdozent der Universität Florida fast zwei Jahre lang in den Vereinigten Staaten. Bei dieser Gelegenheit hielt er Vorlesungen über Netzregelung und besuchte mehrere Lastverteilungsstellen, sowie verschiedene amerikanische Produzenten von automatischen Ausrüstungen. In diesem Bericht wird er einige seiner Beobachtungen sowie die entsprechenden Schlussfolgerungen zusammenfassen.

Nach der Schilderung der strukturellen Entwicklung der Elektrizitätserzeugung in den USA und der Bedeutung der

dabei eingesetzten neuen Energiequellen (Kernkraftwerke, hydro-elektrische Pumpenanlagen) befasst sich der Bericht mit den Grundlagen der in den USA üblichen Netzregelungsverfahren:

- rein analoge Regelsysteme,
- gemischte Regelsysteme,
- rein numerische Regelsysteme.

Ausserdem wird der neue Aufgabenbereich der bei den Lastverteilungsstellen eingesetzten Digitalrechner beschrieben, wie z. B. die Vorausberechnung der Last, die Wirtschaftlichkeits- und Sicherheitsberechnungen usw.

Abschliessend werden die aktuellen Tendenzen in der Erforschung der optimalen Betriebsplanung der elektrischen Netze behandelt.

2. Strukturelle Entwicklung der Elektrizitätserzeugung in den USA

Die gesamte Elektrizitätserzeugung der USA belief sich im Jahre 1963 auf 1000 TWh¹⁾ und entsprach somit einer spezifischen Produktion von 5400 kWh pro Einwohner. Sie wird 1970 voraussichtlich 1600 TWh, und 1980 sogar 2800 TWh betragen.

Aus der Tabelle 1 ist die Deckung dieser Leistung durch die verschiedenen Werkkategorien im Jahre 1966, wie auch die voraussichtliche Deckung im Jahre 1980 ersichtlich. Die

Entwicklung der Spitzendeckung der Belastungskurve sämtlicher elektrischen Netze der USA

Tabelle I

	1966		1980	
	GW	%	GW	%
Hydro-elektrische Kraftwerke (ohne Pumpenanlagen)	42,6	19,3	75,8	14,5
Thermische Kraftwerke mit klassischem Brennstoff	172,1	77,0	351,6	67,3
Thermische Kraftwerke mit nuklearem Brennstoff	2,6	1,2	69,7	13,3
Hydro-elektrische Pumpspeicherkraftwerke	1,1	0,5	19,0	3,6
Andere Spitzen-Kraftwerke	4,3	2,0	6,9	1,3
	222,7	100,0	523,0	100,0

¹⁾ 1 TWh = 1 Terawattstunde = 10¹² Wh = 1 Milliarde kWh.

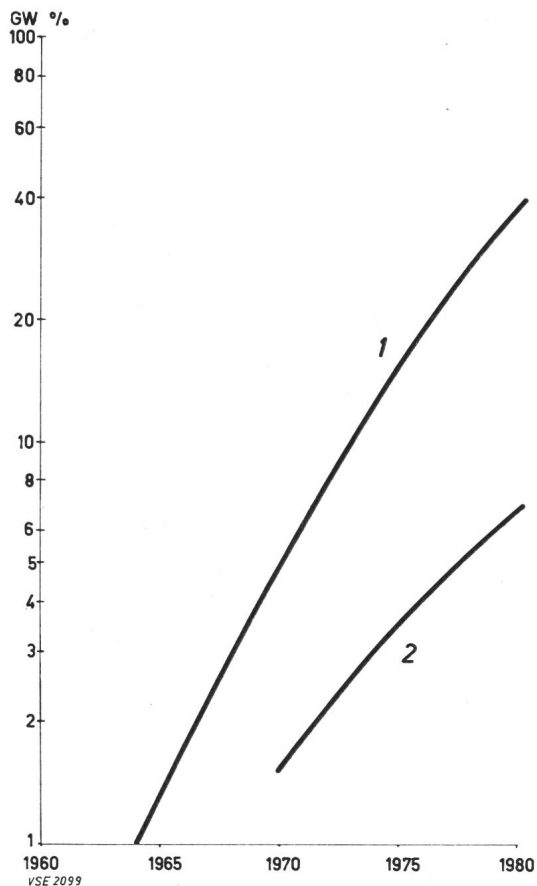


Fig. 1

Voraussichtliche Progression des Leistungsvermögens der Kernkraftwerke der USA

- Kurve 1: Voraussichtliche Entwicklung der installierten Leistung der Kernkraftwerke
- Kurve 2: Relative Leistung der geplanten Kernkraftwerke im Verhältnis zu der Gesamtleistung des Netzes

angeschlossene Leistung, die heute 220 GW beträgt, wird sich 1980 auf mehr als 520 GW²⁾ belaufen.

In diesem Zusammenhang ist der interessante Anstieg des Anteils der nicht konventionellen Produktionsmittel zu beachten, welcher bei den Kernkraftwerken von 1,2 auf 13,3 % und bei den hydro-elektrischen Pumpenanlagen von 0,5 auf 3,6 % betragen wird.

Die Abbildung 1 vermittelt in absoluten und relativen Werten das Produktionsvermögen der Kernkraftwerke und offenbart die immer stärkere Ausbreitung dieser Energiequellen [1]³⁾

Vier Gesichtspunkte dieser allgemeinen Entwicklung verdienen eine besondere Erwähnung:

Erhöhung der Einheitsleistungen

Die Abbildung 2 veranschaulicht die Progression der Einheitsleistungen der thermischen Zentralen im Laufe der letzten 20 Jahre [2]. Im Jahre 1965 hat die Edison Consolidated in New York eine Anlage von 1000 MW in Betrieb gesetzt. Eine Anlage von 1200 MW wurde bereits erstellt und schon werden Anlagen von 2000 MW erwähnt, welche ca. 1975 ausgeführt sein werden.

Diese Progression der Einheitsleistungen zeichnet sich ebenfalls in kleinerem Maßstab bei den hydro-elektrischen

²⁾ 1 GW = 1 Gigawatt = 10⁹ W = 1 Million kW.

³⁾ Die eingeklammerten Zahlen [] verweisen auf das Literaturverzeichnis am Ende dieses Artikels.

Anlagen ab. So verfügt die 1964 in Betrieb gesetzte hydro-elektrische Zentrale von Taum-Sauk über zwei Pumpen-Turbinen-Anlagen mit einer Leistung von 200 MW. Anlagen ähnlicher Leistung sind für die zurzeit projektierten Kraftwerke von Cornwall und Seneca vorgesehen.

Spannungserhöhung der Verbindungsleitungen

Die Erhöhung der Einheitsleistungen bewirkt eine entsprechende Spannungserhöhung der Verbindungsleitungen und die Anwendung von Gleichstrom bei der Energieübertragung auf weite Strecken.

Auf der Abbildung 3 sind die vier zurzeit vorgesehenen Verbindungsleitungen in Kalifornien dargestellt, insbesondere die beiden Gleichstromleitungen zu 750 kV, welche den Staat Oregon mit dem südlichen Kalifornien verbinden.

Diese Leitungen verfügen über ein gesamtes Leistungsvermögen von 4000 MW und ihre Herstellungskosten belaufen sich auf mehr als 3 Milliarden Franken. Die beiden Gleichstromleitungen zu 750 kV Spannung verfügen über ein Leistungsvermögen von 1350 MW. Der voraussichtliche jährliche Betriebsgewinn dieser Leitungen beträgt ca. 250 Millionen Franken.

Andererseits hat die American Electric Power (AEP) Pläne für eine 765 kV-Leitung erstellt, welche sich in einer Gesamtlänge von 1680 km auf 5 Staaten erstreckt und deren Ausführung 1967 beginnen soll. Der erste Abschnitt wird 1969 und die gesamte Leitung 1972 in Betrieb gesetzt werden. Diese Leitung wird insgesamt 9 Milliarden Franken kosten, was somit 500 000.— Franken pro km entspricht.

In der Ausrüstung dieser Leitung sind Druckluftschalter mit einer Abschaltleistung von 50 GVA und einer Abschaltzeit von 2 Perioden vorgesehen.

Produktionskosten-Verminde rung der thermischen Kraftwerke

Die Erhöhung der Einheitsleistung der Anlagen bezweckt eine Reduktion der Produktionskosten.

Die Abbildung 4 vermittelt eine Übersicht der Entwicklung der Brennstoffpreise und des spezifischen Verbrauchs, sowie des Brennstoffpreises pro kWh erzeugter Energie, wobei für diese Angaben das Jahr 1937 als Referenzwert gewählt wurde [3].

Diese Zahlen führen zu der recht auffallenden und überraschenden Feststellung, dass trotz der Verdopplung der

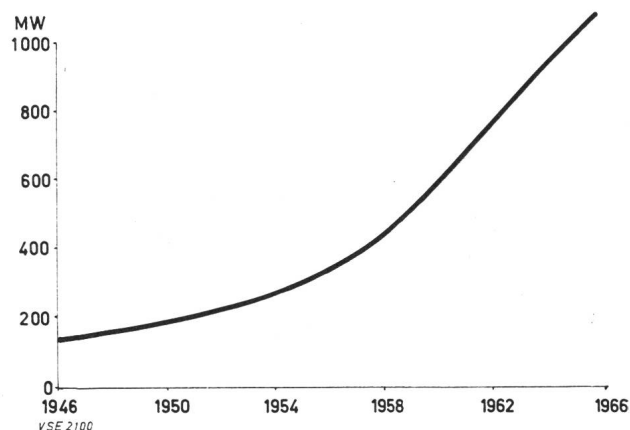


Fig. 2

Progression der Einheitsleistung der thermischen Einheiten

Tabelle II

	1 Kraftwerk mit 2 Gruppen zu je 1600 MW ct/kWh	8 Kraftwerke mit jeweils 2 Gruppen zu je 200 MW ct/kWh
Feste Kosten	1,14	1,62
Brennstoffkosten	0,58	0,64
Betriebs- und Unterhaltskosten	0,08	0,19
	1,70	2,45

Brennstoffpreise der spezifische Brennstoffpreis pro kWh erzeugter Energie bemerkenswert konstant geblieben ist.

Die Tabelle 2 vermittelt das Ergebnis eines wirtschaftlichen Vergleichs [1] der Produktionskosten eines Kraftwerkes von 3200 MW mit zwei Einheiten zu je 1600 MW einerseits, und 8 Kraftwerken von je 400 MW mit jeweils zwei Einheiten zu 200 MW. Diese Tabelle beweist, dass die Erhöhung der Einheitsleistung von 200 auf 1600 MW eine Verminderung der Produktionskosten von 30 % ermöglicht; diese Einsparung erklärt und begründet die aktuelle Tendenz der Erhöhung der Einheitsleistungen. Eine solche Erhöhung ist aber nur im Rahmen eines stark ausgebildeten Verbundnetzes durchführbar, bei welchem die einzelne Einheitsleistung weniger als 1 % der Gesamtleistung des Verbundnetzes beträgt, so dass das Risiko des Ausfalls einer solchen Einheit immerhin tragbar bleibt.

Entwicklung der MHD-Generatoren

Ausserordentlich wichtige, von den Behörden finanzierte Forschungen befassen sich mit der Entwicklung von magneto-hydrodynamischen Generatoren (MHD), welche die unmittelbare Umwandlung der Wärme in Elektrizität ohne die mechanische Mitwirkung einer Dampf- oder Gasturbine ermöglichen. Zu diesem Zweck wird dem bekannten Prinzip zufolge ein gasförmiges Plasma einem magnetischen Feld ausgesetzt; dabei werden die Elektronen abgelenkt und bewirken ein Potentialgefälle zwischen Anode und Kathode, welches zur Elektrizitätserzeugung ausgenutzt werden kann. Die Erzeugung des Plasmas erfordert eine Temperatur von mehreren tausend Grad, welche entweder durch fossile oder nukleare Brennstoffe gewonnen werden kann und allerdings recht schwierige technische Probleme aufwirft.

Die Avco Everett Research Laboratory hat in Zusammenarbeit mit der American Power Service Corporation einen Prototyp entwickelt, der während 10 Sekunden eine Leistung von 1,5 MW produziert; ein zweiter Prototyp mit einer Leistung von 30 MW ist für 1970 vorgesehen. Diese Entwicklungen sollen sehr aufmerksam verfolgt werden, da sie später unter Umständen sämtliche bestehende Energie-Erzeugungsmethoden grundlegend ändern könnten.

3. Entwicklung der Verbundnetze in den USA

Auf der Abbildung 5 sind die 5 Hauptzentren des amerikanischen Leitungsnetzes, sowie deren verschiedene Verbindungsleitungen dargestellt [2]. Gelegentlich werden solche Komplexe parallel geschaltet, was allerdings keiner allgemeingültigen Regel entspricht. Den wichtigsten dieser Komplexe bildet der nord-östliche «pool», welcher sich von den Rocky Mountains bis zum atlantischen Ozean ausdehnt. Dieser Pool

umfasst die «Intercontinental System Group» (ISG) mit ihren 115 Elektrizitätsgesellschaften, die «Pensylvania-New-Jersey-Maryland» (PJM) mit 12 autonomen Gesellschaften und die «Canada United States Eastern Group» (CANUSE) mit 31 Gesellschaften.

Dieser Komplex umfasst somit mehr als 150 autonome Gesellschaften und verfügt über eine Spitzenleistung von 130 GW, was ungefähr der doppelten Leistung des west-europäischen Verbundnetzes entspricht.

In der Abbildung 6 ist der für die Jahre 1980 vorgesehene Leistungsausgleich in den Vereinigten Staaten dargestellt, nämlich einerseits der gewöhnliche tägliche Ausgleich zur Ausnutzung der zwischen dem Osten und dem Westen der USA bestehenden fünfständigen Zeitverschiebung, und andererseits der rein saisonbedingte Leistungsausgleich [1].

Dieser in der Ost-Westachse orientierte Ausgleich soll voraussichtlich die Einsparung einer Ausbauleistung von 6 GW ermöglichen, welche der Gesamtleistung des schweizerischen Elektrizitätsnetzes entspricht.

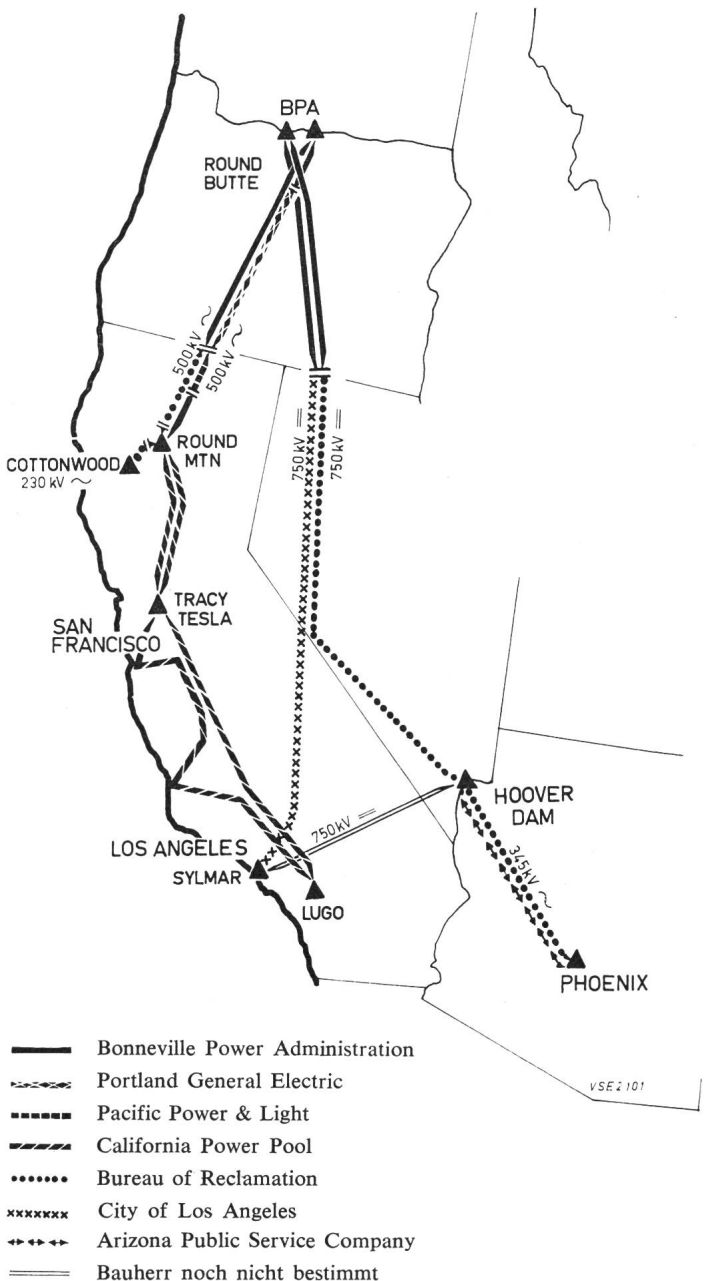


Fig. 3
Geplante Kalifornische Verbundleitungen

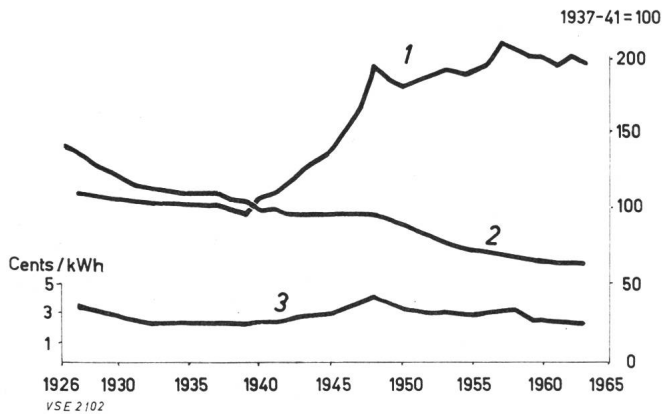


Fig. 4

Entwicklung des spezifischen Stromverbrauches und der mittleren Produktionskosten der elektrischen Energie in den USA

- 1: relativer Brennstoffpreis
- 2: relativer spezifischer Brennstoffverbrauch
- 3: Brennstoffpreis pro kWh produzierter Energie (1 cent = 4,3 Rp.)

4. Grundlagen der in den USA angewandten Netzregelungsverfahren

Die Regelung der Übergabeleistung zwischen den Verbundnetzen erfolgt nach dem wohlbekannten und gleichfalls in Europa angewandten Prinzip der Frequenz-Leistungsregelung, wobei jede Gesellschaft eine wirtschaftlich autonome Einheit oder «area» bildet, deren Produktion auf einen konstanten Mittelwert ihrer Übergabeleistung an den entsprechenden Komplex geregelt ist; der Sollwert der Übergabeleistung wird linear in Funktion der Frequenzabweichung geregelt.

Eines der charakteristischsten Merkmale der modernen technischen Entwicklung in den Vereinigten Staaten ist der ständig wachsende Einsatz der als «computer control» bezeichneten Digitalrechner als Hilfsmittel der Verwaltung, der Kontrolle und der Regelung; diese Tendenz ist gerade auf dem Gebiete der Elektrizitätserzeugung sehr ausgeprägt.

Der elektrische Netzbetrieb ist zweifellos eines der wichtigsten Anwendungsgebiete des sogenannten «computer control».

Diese Anwendung bezieht sich in erster Linie auf Elektrizitätswerke und umfasst die Registrierung und automatische Verarbeitung von ca. 500 numerischen Informationen, welche normalerweise mit dem Betrieb einer modernen thermischen Zentrale zusammenhängen.

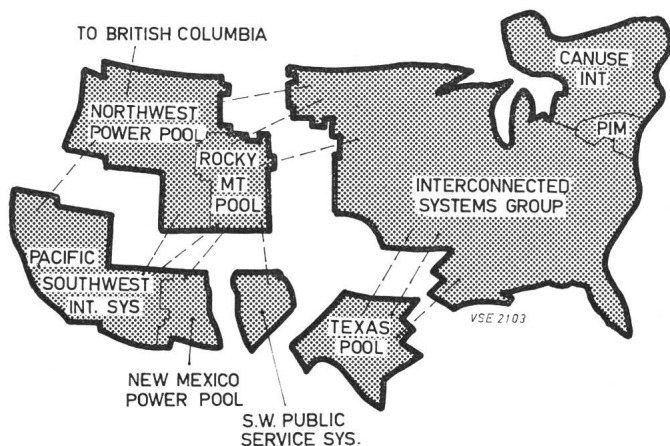


Fig. 5

Unterteilung des amerikanischen Netzes in fünf gegenseitig verbundene Hauptgruppen

Die Digitalrechner werden zur Steuerung des Anlaufes der Einheiten, sowie der Überwachung und Optimierung ihres Leistungsbereiches eingesetzt.

Für ein Kraftwerk von 500 MW beträgt der Preis einer solchen Datenverarbeitungsanlage zwischen 6 bis 10 Millionen Franken, oder 2 bis 3 % der Gesamtkosten dieses Kraftwerkes.

Die Digitalrechner werden andererseits immer häufiger bei den Lastverteilungsstellen der Netze eingesetzt, um unter den wirtschaftlichsten Bedingungen einen optimalen Lastausgleich unter den verschiedenen Kraftwerktypen zu erzielen.

Gegenwärtig zählt die USA ca. 150 «wirtschaftliche Lastverteilungsstellen», wovon mehr als 50 mit elektronischen Datenverarbeitungsanlagen ausgerüstet sind.

Die zu diesem Zweck angewandte Optimierungsmethode beruht auf dem sogenannten Lagrange-Koeffizienten, dessen Prinzip folgendermassen erläutert werden kann [3, 4]:

— Jede Zentrale i regelt ihre Energieerzeugung P_i gemäss folgenden Bedingungen:

$$\frac{dF_i}{dP_i} L_i = \lambda$$

mit $\frac{dF_i}{dP_i}$ = Grenzproduktionskosten des Kraftwerkes i

und λ = Lagrange-Koeffizient als Kennzeichnung der Grenzkosten des Energieverbrauches

$$L_i = \frac{I}{I - \frac{\delta P_L}{\delta P_i}} \text{ Verlustkoeffizient}$$

$\frac{\delta P_L}{\delta P_i}$ = Grenzverlust der Übertragung in bezug auf das Kraftwerk i

Die 3 Figuren der Abbildung 7 bieten eine schematische Darstellung der verschiedenen Entwicklungsetappen der Netzregelsysteme in den Vereinigten Staaten [5 bis 7].

Als entsprechendes Beispiel bezieht sich die Abbildung 7 auf eine Frequenz-Leistungsregelung mit manuellen Leistungsausgleich unter den verschiedenen Kraftwerktypen.

Die Eingangsgrössen des Netzreglers R sind aus den Ist- und Sollwerten der Übergabeleistungen und der Netzfrequenz gebildet. Dieser Netzregler liefert das Regelsignal, welches durch den Verteiler D manuell unter den verschiedenen Regelgruppen verteilt wird; der Stellbefehl für jede Gruppe wird mit der tatsächlich gelieferten Leistung verglichen. Bei Nichtübereinstimmung werden durch Fernregelung Steuerimpulse dem Motor M der Drehzahlstellvorrichtung und dem Servomotor der verschiedenen Generatorgruppen G übermittelt.

Dieses Verfahren unterscheidet sich also von der in Europa praktizierten Methode der Übermittlung eines «Stellgrades» an die verschiedenen Kraftwerke. Der Nachteil der amerikanischen Methode besteht in der Notwendigkeit einer doppelten Fernmessung; als Vorteil darf dagegen die Vermeidung von überstürzten Schaltungen bei Unterbrechung der Fernmessung verbucht werden. Die europäische Methode eignet sich speziell in Anlagen, bei welchen die Steuerung durch einen elektronischen Drehzahlregler erfolgt, welcher aber in den USA nicht benutzt wird.

Diese Unterschiede in der europäischen und amerikanischen Praxis der Übermittlung der Stellbefehle bewirkt keine

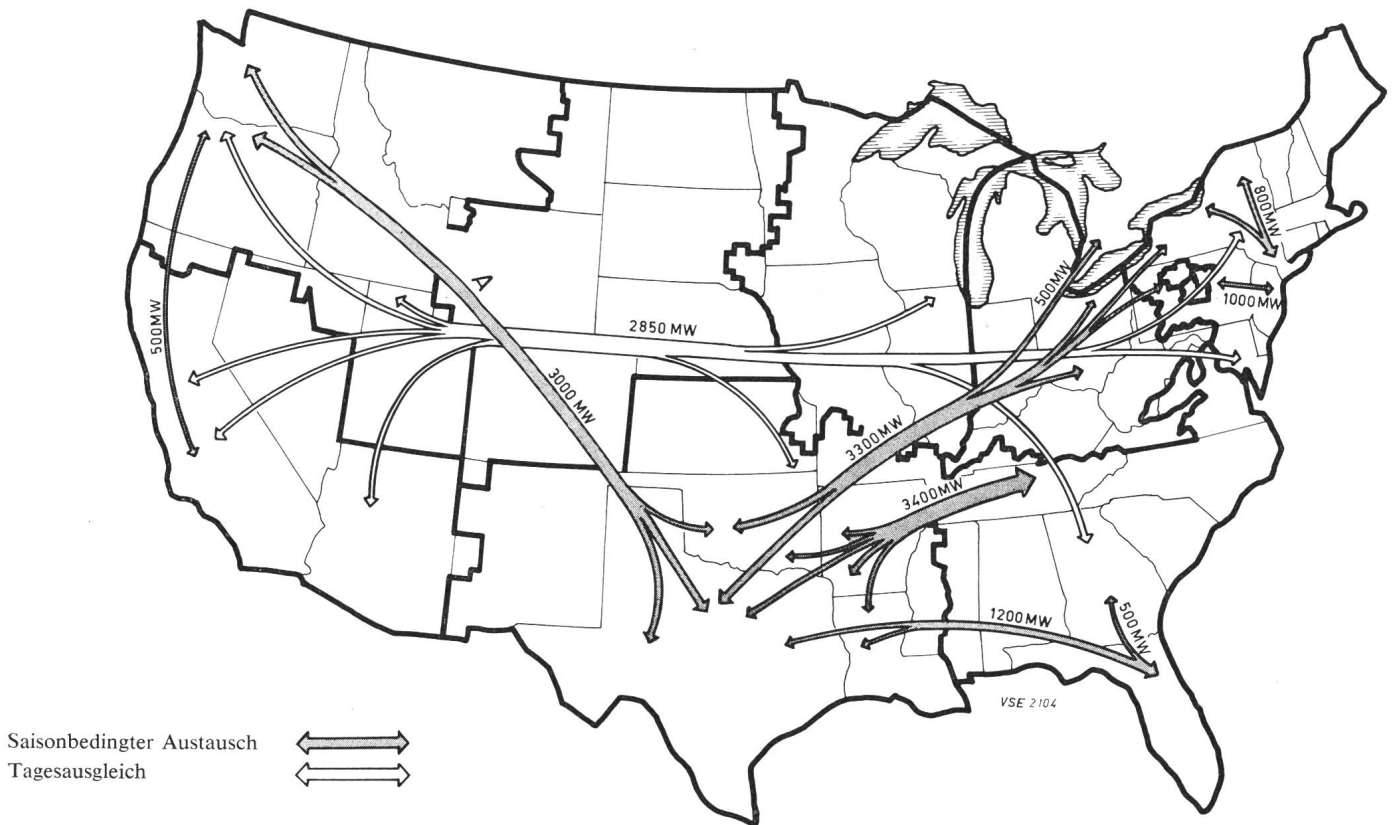


Fig. 6
Schätzung der für 1980 geplanten Energieausgleiche

Veränderung des Regelprinzips, welches die Frequenz f und die Übergabeleistung P_i dem Netz N anpasst.

Die Abbildung 7b veranschaulicht die Verteilung mittels automatischer Steuerung durch den sogenannten «load dispatcher» LD, welcher die Optimierungsgleichungen in Funktion der ihm ständig zugeführten Angaben der produzierten Leistung löst.

Dieser automatische Verteiler kann entweder aus einem Analogrechner, oder auch aus einem Digitalrechner bestehen; im letzteren Fall wird dann allerdings ein gemischtes, analog-numerisches System benutzt.

Die Abbildung 8 veranschaulicht die Funktionsgrundlagen eines solchen Systems. Die Eingangsgrößen des Netzreglers sind, wie übrigens auch in Europa, die Frequenzabweichung Δf und die Abweichung der Übergabeleistung P_i gegenüber seinem Sollwert P_c .

Die Ausgangsgröße ist das den Differentialkosten proportionale Regelsignal λ . Dieses Signal wird durch verschiedene Verlustfaktoren $L_1, L_2 \dots$ ausgeglichen, welche durch die Rechenmaschine C aufgrund der Fernmessung der verschiedenen erzeugten Leistungen ermittelt werden. Gemäss der oberwähnten Optimierungsmethode regelt jedes Kraftwerk seine Produktion entsprechend der Gleichheitsregel seiner Grenzkosten $\frac{dF_i}{dP_i}$ multipliziert mit dem Verlustfaktor L_i .

Als Beispiel einer nach diesen Grundlagen arbeitenden Lastenausgleichsstelle sei die bereits in diesem Bulletin seinerzeit beschriebene Anlage der Florida Power Corporation erwähnt [(8)].

Die Abbildung 7c erläutert das rein numerische Regelprinzip. In diesem Fall besteht keine Überlagerung der Fre-

quenz-Leistungsregelung mittels eines analogen Netzreglers, dem ein numerischer Regler zur Änderung der Sollwerte ebenfalls überlagert ist. Sämtliche Informationen werden unmittelbar vom Digitalrechner empfangen; dieser ermittelt die Stellbefehle und überträgt dieselben unmittelbar an die an diesen Regelkreis angeschlossenen Kraftwerke. Diese rein numerische Regelung wird unter der Bezeichnung DDC (Direct Digital Control) als zweckmässigste Zukunftslösung betrachtet; diese noch vor einigen Jahren utopisch scheinende Regelung hat sich inzwischen in der Praxis bereits bewährt.

Als Beispiel eines solchen Regelsystemes sei die Anlage der Philadelphia Electric Company in Philadelphia erwähnt [9].

5. Aufgabenbereich der Digitalrechner der Lastverteilungsstellen der USA

Die in den Lastverteilungszentren installierte Datenverarbeitungsanlagen befassen sich nicht nur mit der Regelung, sondern erfüllen noch viele andere Funktionen, unter anderem [6]:

- Vorausbestimmung der Belastung, entweder für die nächsten 24 Stunden oder auf längere Sicht, unter Berücksichtigung der statistischen Analyse der früheren Diagramme, der Wettervorhersage und der beobachteten Tendenzen,
- Berechnung der mittleren Selbstkosten und Grenz-Selbstkosten der verschiedenen Kraftwerke des Netzes unter Berücksichtigung der festen und proportionalen Kosten derselben und ihres Wirkungsgrades bei verschiedenen Belastungen.

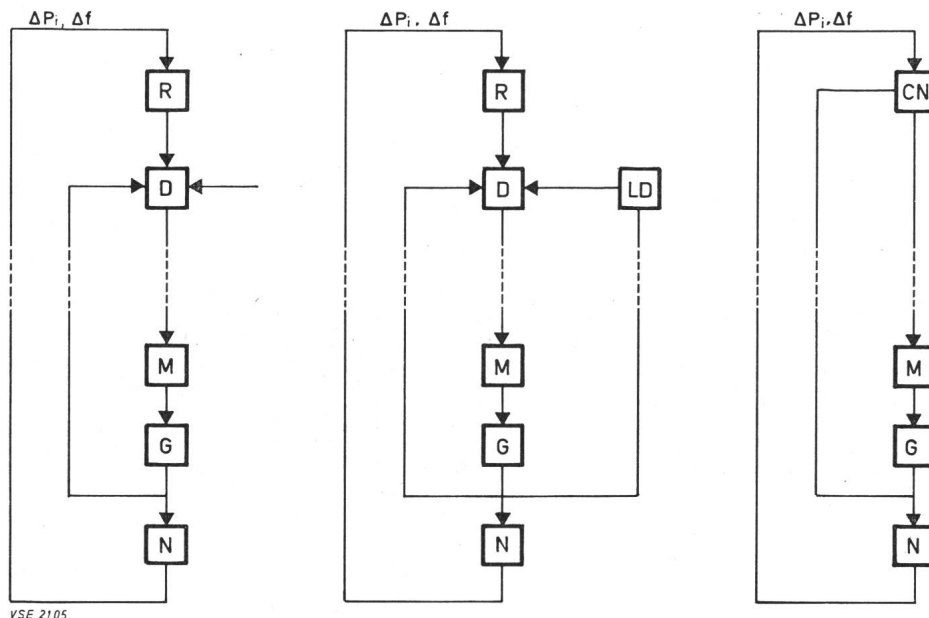


Fig. 7

Entwicklungsetappen der Netzregelsysteme der USA

Fig. 7a

Rein analoge Netzregelung mit manueller Lastverteilung

Fig. 7b

Gemischte Netzregelung mit analoger Überlagerung der Leistungs-Frequenzregelung und automatischer numerischer Leistungsverteilung gemäss wirtschaftlichen Gesichtspunkten

Fig. 7c

Rein numerische Netzregelung

ΔP_i = Abweichung der Übergabeleistung vom Sollwert

Δf = Frequenzabweichung vom Sollwert

R = Netzregler

D = Lastverteiler für die Untergruppen des Regelkreises

M = Motor der Tourenverstellvorrichtung und Servomotor der an den Regelkreis angeschlossenen Turbinen

G = Turbogeneratorsatz

N = Netz

LD = Nach wirtschaftlichen Kriterien ausgeführter Lastausgleich

CN = Digitalrechner

- Auswahl der einzuschaltenden Einheiten, sowie deren Anfahr- und Abschaltzeiten unter Berücksichtigung der Erfordernisse ihres Unterhaltes,
- Bestimmung und Verteilung der verfügbaren Reserven unter Optimierung ihrer Unterhaltskosten in Funktion der zulässigen Wahrscheinlichkeit der Betriebsunterbrechung,
- Bestimmung der optimalen Programmierung der Energieausfuhr und der Fremdenergiebezüge, sowie Verbuchung dieses Energieausgleiches entsprechend den Angaben der Fernzähler,
- Berechnung des Energieflusses und Kontrolle der eventuellen Überlastungen der Übertragungsleitungen,
- Bestimmung und Koordinierung der Unterhalts- und Revisionsprogramme,
- Vorausbestimmung der optimalen Verwertung der verfügbaren Wassermengen und der Speicherbecken bei hydraulischen Kraftwerken,
- Ermittlung statistischer Angaben bezüglich der Energieerzeugung,
- Kontrolle der verschiedenen charakteristischen Parameter des Netzes im Rahmen der zulässigen Änderungen und Analyse der eventuellen Netzstörungen,
- Buchführung über den Netzbetrieb,
- Kontrolle der Einstellung der verschiedenen Trennvorrichtungen des Netzes.

Die Ermittlung der wirtschaftlichen Bilanz der Benützung einer elektronischen Datenverarbeitungsanlage in einem

Lastverteilungszentrum gestaltet sich recht schwierig. In einem speziellen Fall beliefen sich die durch diese Einrichtung verursachten jährlichen Kosten auf annähernd 600 000 Franken und die damit erzielten Ersparnisse auf ca. 800 000 Franken. In diesem Zusammenhang müssen aber ebenfalls verschiedene mit der Einführung solcher Rechenanlagen verbundene Vorteile hervorgehoben werden, die sich nun nicht unmittelbar in Zahlen ausdrücken lassen, aber trotzdem ganz unbestritten sind [6].

6. Einige aktuelle Tendenzen der Netzplanung in den USA

Nachfolgend erwähnen wir die wichtigsten Bereiche der aktuellen Netzplanung in den Vereinigten Staaten:

Die «Optimierungsplanung» bezweckt die Ermittlung der zweckmässigsten Massnahmen bezüglich der Ausrüstung eines ständig sich entwickelnden Systems, sowie der optimalen Eigenschaften dieser Ausrüstung. Zu diesem Zweck werden verschiedene Methoden ausgearbeitet, welche in die zwei folgenden Kategorien unterteilt werden können:

Die Methoden der numerischen Simulation gestatten, die Betriebsbedingungen eines Netzes in einer mathematischen Darstellung nachzubilden und anhand eines solchen Modells verschiedene Ausrüstungen zu prüfen und nachträglich durch den Vergleich dieser verschiedenen Mittel und Massnahmen die zweckmässigste, optimale Lösung zu treffen.

Die Methoden der funktionellen Analyse, wie beispielsweise die dynamische Programmierung oder die Variationenrechnung, gestatten a priori die Ermittlung der optimalen Ausrüstungsplanung.

Die Variationenrechnung setzt die kontinuierliche Veränderungen des Betriebszustandes voraus. Allerdings bildet der Bau eines neuen Kraftwerkes oder einer neuen Verbindungsleitung des Netzes eine sprunghafte strukturelle Veränderung dieses Netzes und dementsprechend werden gegenwärtig auch derartige Optimierungsmethoden für sprunghafte Parameteränderungen des Systems entwickelt.

Die Ermittlung der optimalen Betriebsbedingungen der Netze bedient sich analytischer Methoden, welche den Systemen der optimalen Planung stark gleichen, nämlich die bereits erwähnte Simulation, oder die funktionelle Analyse. Die Anwendung dieser Methoden erfolgt beispielsweise bei der Ermittlung der optimalen Betriebsbedingungen eines gemischten, durch thermische und hydraulische Kraftwerke gespeisten Netzes, insbesondere unter Berücksichtigung der Errichtung von Pumpenanlagen.

Die Optimierung der Blindleistungs-Erzeugung eines Netzes zur Einhaltung minimaler Übertragungsverluste bietet ein weiteres Beispiel dieser Forschungen. In Anwendung des Theorems von Kuhn und Tucker kann diese Planung mittels der Einspritzungsmethode ausgeführt werden. Diese Methode wurde vom Stanford Research Institute für das Netz der Bonneville Power Administration im Staate Oregon benutzt; bei ihrer Anwendung in einem Netz mit 550 Knotenpunkten benötigt die Optimierung nur eine 10 Minuten dauernde Berechnung mittels einer IBM 7040 Rechenanlage mit einem elektronischen Datenspeicher von 32 k. Durch einige Kunstgriffe der Programmation soll diese Berechnungszeit voraussichtlich auf 2 Minuten herabgesetzt werden, wodurch dann diese Optimierungsmethode im ständigen Betrieb eingesetzt werden kann (on line).

Die schwere Netzstörung, welche am 11. November 1965 ganz New York in Dunkelheit tauchte, vermittelte der Erforschung der Betriebssicherheit und der Optimierung der entsprechend erforderlichen Massnahmen neue Impulse.

Nach der allgemein vorherrschenden Tendenz sollen bei einer Betriebsstörung die Befehle zur Aufrechterhaltung des Betriebes und zur strikten Begrenzung der Folgen dieser Stö-

rung ebenfalls durch einen Digitalrechner ermittelt werden. Die Erfahrungen des 11. Novembers 1965 haben die Bedeutung der unmittelbar nach einer schweren Störung ergriffenen Massnahmen erwiesen. Infolge der Verwicklung der Netze gestaltet sich aber ein persönlicher Eingriff äusserst schwierig, und aus diesem Grunde versucht die aktuelle Forschung sämtliche Informationen bezüglich der Netzstruktur und des Leistungsausgleiches einem «Sicherheits-Digitalrechner» zu übermitteln, welcher den «Gesundheitszustand» des Netzes ständig überwacht und analysiert, um bei jeder Störung den erforderlichen Eingriff anzuzeigen, ja sogar unmittelbar auszuführen. Der Einsatz solcher «Sicherheits-Digitalrechner» kann entweder auf der Stufe der regionalen Lastverteilungszentren, oder andererseits auch in den Verteilfeldern der automatischen Steuerung der Unterwerke erfolgen.

In diesem Zusammenhang sei noch der von Leeds & Northrup entwickelte «Adaptativ-Netzregler» erwähnt, welcher die Schwankungen des Regelsignals statistisch auswertet und seine Kennwerte automatisch in Funktion der statistischen Parameter der Regelsignal-Schwankungen ändert, d. h. in Funktion des quadratischen Mittelwertes dieser Schwankungen und der mittleren Zeitspanne zwischen zwei Nulldurchgängen der Regelabweichung. Dieser Adaptativregler ist somit in der Lage, die auf das Regelsystem einwirkenden «normalen» und rein zufälligen Schwankungen von den folgenschweren, durch Störungen oder Programmänderungen verursachten Schwankungen zu unterscheiden [13].

Eines der gegenwärtig wichtigsten Forschungsgebiete der amerikanischen Netzregelung betrifft die zur Erzielung optimaler Reaktionen im Normalbetrieb wie auch bei Störungen erforderlichen Veränderungen der dynamischen Kennwerte der Netzregler.

7. Entwicklung der Fernmeldesysteme

Die gegenwärtig in den USA sich abzeichnende Entwicklung der modernen Netzregelungsmethoden erfordert die

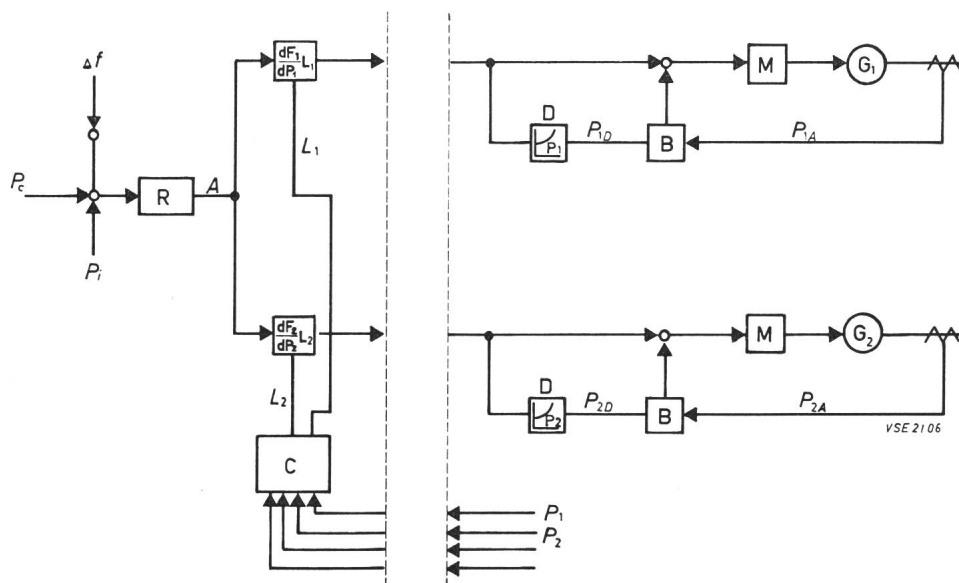


Fig. 8
Prinzip eines Optimierungssystems für die Regelung eines gemischten elektrischen Netzes
(Erläuterungen im Text)

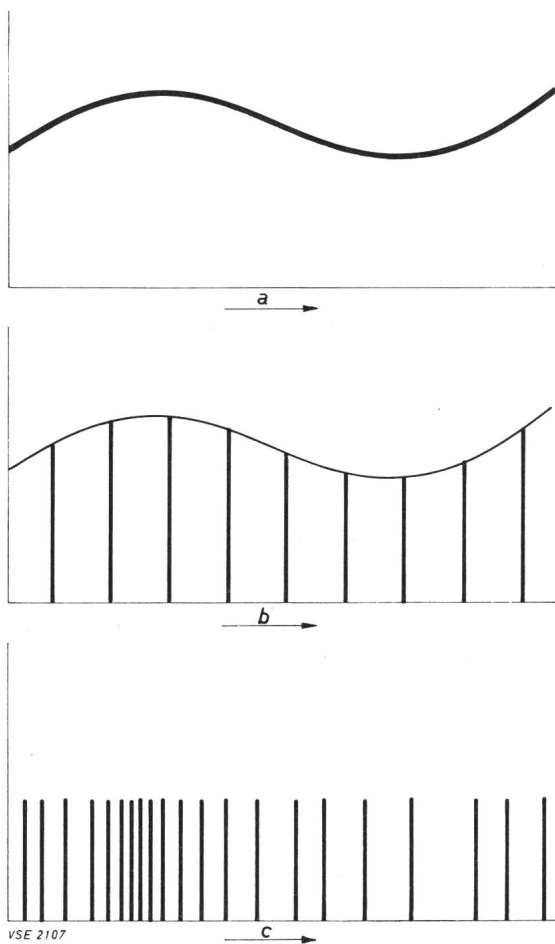


Fig. 9
Prinzip der kodierten Impulsmodulation
a: zu übertragendes Signal
b: zergliedertes Signal
c: Impulsmodulation

Benutzung einer komplizierten Fernmess- und Fernsteuerungseinrichtung, welche rasch und zuverlässig funktionieren muss und ausserdem noch preiswert sein soll. Zu diesem Zweck werden verschiedene Methoden angewendet.

Seinerzeit benutzte man vorwiegend die in Europa übliche Übertragung durch den auf den Hochspannungsleitungen induzierten Trägerstrom.

In vielen Fällen, sowie ebenfalls infolge des sehr beschränkten Frequenzbandes, ist dieses Übermittlungssystem vollständig gesättigt. Demzufolge wird diese Übertragung in steigendem Masse durch die Ausstrahlung ultrakurzer Wellen der kodierten Impulsmodulation ausgeführt.

Das sogenannte «Pulse code modulation»-System (PCM) bezieht sich auf die Impulsmodulation nach dem in der Abbildung 9 erläuterten Prinzip.

Ein analoges Signal wird vorerst in eine Anzahl Impulse veränderlicher Amplitude zergliedert. Anschliessend wird jeder Impuls in eine Reihe Impulse gleicher Amplitude übersetzt, deren Anzahl pro Zeiteinheit jedoch der jeweiligen Amplitude des Signals entspricht.

Die Übertragung einer ständigen Variation wird somit in eine «bit»-Übertragung umgeformt, d. h. in eine «Alles oder Nichts»-Grösse. Es wurden Fernmeldesysteme entwickelt, welche in der Lage sind, solche kodierte Impulse mit einer Geschwindigkeit von 1,5 Millionen «bits» pro Sekunde zu übertragen.

Die mittels künstlicher Satelliten errungenen Fortschritte ermitteln dieser neuen in voller Entwicklung begriffenen Technik einen grossen Aufschwung in den Vereinigten Staaten. Die ganz kürzlich derart erzielten Fortschritte werden im Betrieb der elektrischen Netze reichlich ausgenützt, da sie die Verdoppelung der Übertragungskanäle durch ein stark differenziertes Fernmeldenetz ermöglichen.

8. Schlussfolgerungen

Die gegenwärtige Entwicklung der Netzregelungsverfahren der Vereinigten Staaten wird durch die immer stärker in Erscheinung tretende Beteiligung der entweder zur Analyse oder zur Regelung benutzten elektronischen Datenverarbeitungsanlagen beherrscht.

Die Entwicklung dieser Rechenanlagen und der entsprechenden Fernübertragungssysteme der Information gestattet, in absehbarer Sicht die Ergänzung des elektrischen Verbundnetzes durch ein Verbundnetz der automatischen Datenverarbeitungssysteme zu erwarten; dieses zweite Verbundnetz wird eine stets zweckmässiger Verwertung der verschiedenen Energieerzeugungs-Methoden ermöglichen.

Die Technik und die Methoden der modernen Automation finden in der Raumforschung und der Energieerzeugung ihre wichtigsten und erfolgreichsten Anwendungen.

Die gegenwärtig in den USA ausgeführten Versuche beweisen, dass die bedeutenden Vorteile, welche man von der Anwendung dieser neuen Technik erwarten darf, die Kosten der dafür erforderlichen Ausrüstungen und Forschungen weitaus übertreffen.

Literaturverzeichnis

- [1] National Power survey. Federal Power Commission.
- [2] State of the automatic control art in the electric industry of the United States. Nathan Cohn. Joint Automatic Conference, June 22...25, 1965. Rensselaer Polytechnic Institut Troy N. Y.
- [3] Economic Operation of power systems. Leon K. Kirchmayer. John Wiley & Sons N. Y. 1958.
- [4] Economic control of interconnected systems. Leon K. Kirchmayer. John Wiley & Sons N. Y. 1959.
- [5] Latest trends in automatic load dispatching computers. J. H. Graham, T. W. Hissey. Southeastern Electric Exchange Engineering and Operation Conference Washington DC. April 16...17, 1964.
- [6] Computer — controlled power systems. Part II. Area controls and load dispatch. Gordon D. Friedlander. I E E Spectrum Mai 1963, p. 72...91.
- [7] Automatic economic loading practice on interconnected power systems in the USA. S. B. Morehouse. CIGRE 1966. Rapport No. 315.
- [8] Quelques aspects de l'utilisation de calculatrices électroniques pour l'exploitation des réseaux aux USA. M. Cuénod. Bulletin ASE 1965, No. 15, p. 142...146.
- [9] Répartition économique automatique de la charge sur le réseau de la Philadelphia Electric Company. J. H. Harlow, J. R. Stauffer. Rapport VEN/SYMP/D. 15 du Symposium relatif à la couverture des pointes de charge, Commission Economique pour l'Europe. Comité de l'Energie Electrique. Venise 20...23 mai 1963.
- [10] Bound for Convex variational programming problems arising in power systems scheduling and control. R. J. Ringlee. I E E Transactions on Automatic Control. January 1965.
- [11] «Contribution à l'étude du dispatching économique.» J. Carpentier. Bulletin de la Société Française des Electriciens. Sér. 8. Vol. 3. Août 1962.
- [12] Optimum Control of reactive power flow. J. Peschon, D. S. Piercy, W. F. Tinney, O. J. Tveet, M. Cuénod. IEEE Winter Power Meeting, New York N. Y. January 29–February 3, 1967.
- [13] Error adaptation control computer for interconnected power systems I E E E Wintes Power Meeting, New York N. Y. January 29 – February 3, 1966.

Adresse des Autors:

M. Cuénod, Dr. sc. techn., ing. à la Société Générale pour l'Industrie, Ingénieurs-Conseils, 17, rue Bovy-Lysberg, 1211 Genf.