

Zeitschrift: Bulletin des Schweizerischen Elektrotechnischen Vereins
Herausgeber: Schweizerischer Elektrotechnischer Verein ; Verband Schweizerischer Elektrizitätswerke
Band: 58 (1967)
Heft: 4

Artikel: L'électronique au service du trafic ferroviaire au Japon
Autor: Dessoulavy, R.
DOI: <https://doi.org/10.5169/seals-916226>

Nutzungsbedingungen

Die ETH-Bibliothek ist die Anbieterin der digitalisierten Zeitschriften. Sie besitzt keine Urheberrechte an den Zeitschriften und ist nicht verantwortlich für deren Inhalte. Die Rechte liegen in der Regel bei den Herausgebern beziehungsweise den externen Rechteinhabern. [Siehe Rechtliche Hinweise.](#)

Conditions d'utilisation

L'ETH Library est le fournisseur des revues numérisées. Elle ne détient aucun droit d'auteur sur les revues et n'est pas responsable de leur contenu. En règle générale, les droits sont détenus par les éditeurs ou les détenteurs de droits externes. [Voir Informations légales.](#)

Terms of use

The ETH Library is the provider of the digitised journals. It does not own any copyrights to the journals and is not responsible for their content. The rights usually lie with the publishers or the external rights holders. [See Legal notice.](#)

Download PDF: 02.04.2025

ETH-Bibliothek Zürich, E-Periodica, <https://www.e-periodica.ch>

L'électronique au service du trafic ferroviaire au Japon

Conférence donnée à la 29^e Journée de la haute fréquence de l'ASE le 27 octobre 1966 à Lucerne,

par R. Dessoulavy, Lausanne

621.33 (520) : 621.38

L'auteur décrit les principales installations électroniques mises en œuvre avec succès par les Chemins de Fer du Japon sur la nouvelle ligne de Tokaïdo, longue de 500 km et dont les trains circulent à plus de 200 km/h. L'électronique appliquée à une vaste échelle a permis notamment la conduite automatique des trains, la centralisation de la signalisation et des commandes un seul poste directeur, ainsi que la liaison radiotéléphonique permanente avec les trains. On donne également un aperçu des études actuellement en cours pour résoudre ces mêmes problèmes par l'emploi d'ondes centimétriques guidées.

Der Verfasser beschreibt die wichtigsten elektronischen Anlagen, die auf der neuen Tokaïdo-Linie von den Japanischen Bahnen mit grossem Erfolg in Betrieb gesetzt wurden. Auf dieser ca. 500 km langen Strecke fahren die Züge mit mehr als 200 km/h. Dank einer grosszügigen Anwendung der Elektronik wurden die automatische Zugführung, die zentrale Signalisierung und Steuerung, sowie die dauernde, drahtlose telephonische Verbindung mit den Zügen ermöglicht. Es wird auch ein Hinweis gemacht auf Studien, welche zum Ziel haben, die gleichen Probleme mittels der Zentimeterwellentechnik zu lösen.

1. Généralités sur la nouvelle ligne du Tokaïdo

La nouvelle ligne du Tokaïdo offre un exemple caractéristique de l'application de l'électronique aux chemins de fer. Cette ligne dont les trains circulent à plus de 200 km/h peut être considérée comme la plus moderne au monde (fig. 1 et 2). Des techniques d'avant-garde y ont été appliquées sur une vaste échelle pour résoudre notamment le problème de la régulation centralisée du trafic et celui de la conduite semi-automatique des trains.

La ligne relie Tokyo à Osaka, en passant par Nagoya. Ces cités sont les centres de régions en pleine expansion dans lesquelles sont concentrés le 40 % de la population du pays et le 70 % de son industrie.

Malgré la modernisation de la ligne à voie étroite ouverte en 1889 on s'est aperçu que cette seule voie de communication ne pouvait suffire aux besoins croissants de l'industrie et du commerce. Des études poussées conduisirent à la décision de construire une ligne entièrement nouvelle destinée au transport rapide des passagers, l'an-

cienne ligne étant réservée au trafic local et de marchandises.

Cette répartition du trafic facilite l'exploitation et utilise au mieux les deux lignes, la vitesse des trains sur chacune d'elles étant plus uniforme.

La nouvelle ligne put être mise en service comme prévu pour les Jeux Olympiques, soit en octobre 1964, environ 5½ ans après le début des travaux. Le coût total des travaux atteint 1 milliard de \$. Une extension de la ligne actuelle vers l'ouest est prévue pour 1975 et permettra d'atteindre l'île de Kyushu par un tunnel.

La réalisation de la nouvelle ligne du Tokaïdo a nécessité des études approfondies dans des domaines variés, spécialement pour résoudre les nombreux problèmes découlant de la vitesse élevée des trains. Ces études ont été dirigées par l'Institut de Recherches des Chemins de Fer Japonais.

La nouvelle ligne est à voie double et à écartement normalisé. Pour permettre la vitesse maximum même dans les courbes, le rayon de courbure reste supérieur à 2,5 km. Les

Fig. 1
Carte du Japon
en trait gros la nouvelle Ligne du Tokaïdo

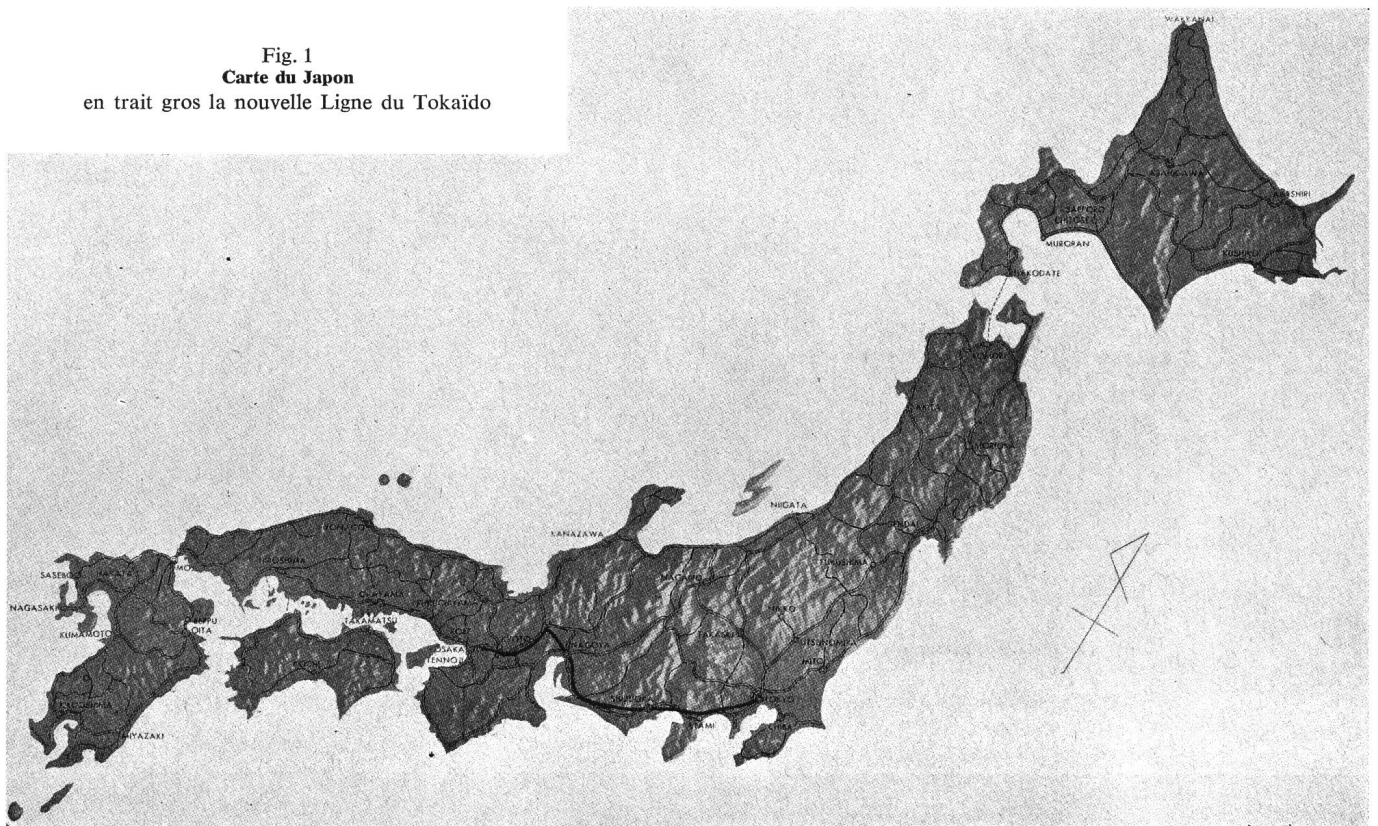
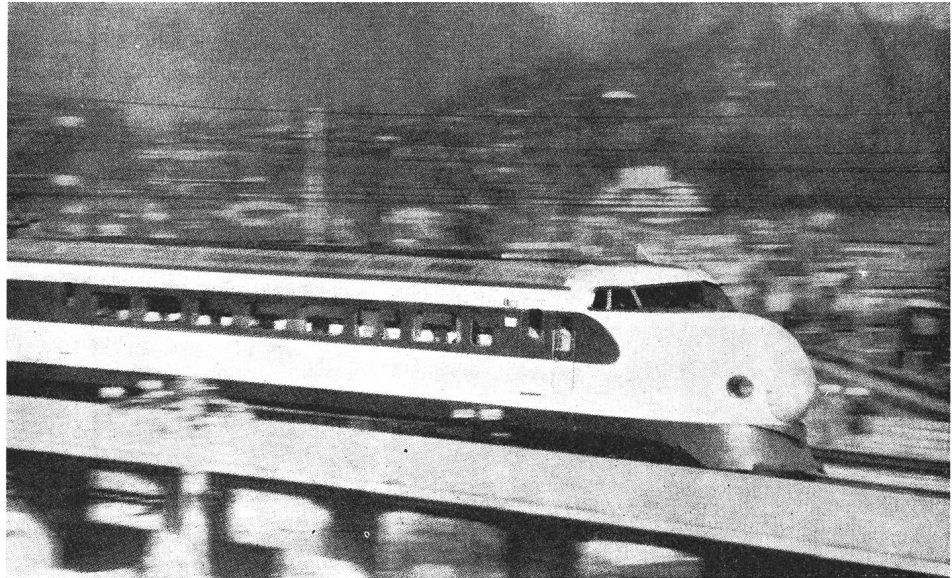


Fig. 2

Partie avant d'une rame de 200 m de long de la nouvelle ligne du Tokaido



travaux de génie civil furent considérables: en effet sur les 515 km de longueur totale on compte 68 km de tunnels, 57 km de ponts, (environ 3000 ponts) et 114 km de voie surélevée, particulièrement dans les régions habitées.

Les trains super-express ne s'arrêtent que deux fois en route, à Nagoya et Kyoto, ils accomplissent le trajet total de Tokyo à Osaka en 3 h. Les express simples s'arrêtent à 10 stations intermédiaires et mettent 1 h de plus.

Les trains sont constitués de rames de 300 m de long à 12 voitures automotrices dont tous les essieux sont moteurs. Chaque train peut transporter environ 1000 personnes. Ils peuvent se succéder à des intervalles de 5 min. En une année plus de 20 millions de passagers ont emprunté cette ligne.

La circulation à vitesse élevée (200 km/h) pose toutes sortes de problèmes: fatigue des rails, passage des aiguillages, pantographes et caténaire, freinage, sécurité, etc. sur le détail desquels nous ne voulons pas nous étendre. Il s'est par exemple avéré nécessaire de rendre le train étanche

intérieur est spacieux, les sièges confortables. Les vitres restent fermées, l'air conditionné procure une température agréable. Le roulement est si doux et silencieux qu'on a de la peine à imaginer que l'on fait du 200 km/h. Seule l'aiguille du compteur de vitesse installé au wagon restaurant nous permet de nous en rendre compte.

On est loin de se douter en voyageant si confortablement, de même qu'en avion, de la complexité des moyens mis en œuvre pour assurer notre bien être et notre sécurité.

2. Problèmes posés par une ligne à forte densité du trafic et vitesse élevée

L'exigence primordiale de tout moyen de transport public est la sécurité des passagers. Aux vitesses élevées cette sécurité ne peut plus reposer uniquement sur la vigilance d'un homme, d'où la nécessité de recourir à l'automatisme. Nous décrivons plus loin la solution adoptée pour la commande et conduite automatique des trains sur la N.L.T.

Par ailleurs, la rationalisation de l'exploitation de la ligne est obtenue par une concentration des informations et des commandes en un poste central de signalisation et de commande, le poste directeur de Tokyo.

Pour résoudre ces problèmes les Chemins de Fer Japonais ont résolument fait appel aux techniques modernes: électronique et télécommunications. Toutefois, afin d'assurer une exploitation sûre et économique ils n'ont utilisé dans leur réalisation que des méthodes absolument sûres et des éléments longuement éprouvés. Ils ont sagement

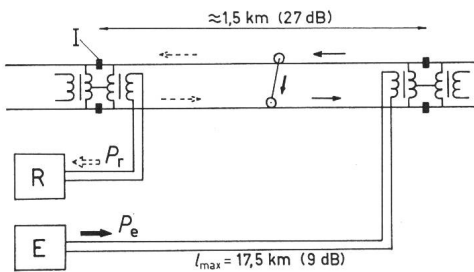


Fig. 3

Contrôle de l'occupation d'un tronçon de voie

I isolation des rails; E émetteur du signal de voie; R récepteur du signal de voie; $P_e = 16$ W (+ 42 dBm) puissance émise; $P_r = 0,8$ mW (-2 dBm) puissance minimum reçue en l'absence de train

pour la traversée des tunnels afin de réduire les subites variations de pression atmosphérique désagréables pour les passagers.

Les exigences d'une exploitation centralisée et celles de la sécurité de trafic ont nécessité le recours généralisé à l'électronique et aux télécommunications sous leurs formes les plus modernes. Cet aspect sera décrit plus en détail dans la suite de notre exposé. Auparavant nous pensons intéressant de donner quelques impressions personnelles sur ce moyen de transport.

Sur le quai les voyageurs attendent en groupes aux places prévues pour l'ouverture des portes du convoi. Toutes les places sont réservées et nous savons à l'avance où notre voiture s'arrêtera. En effet le train arrive et s'arrête pile; nous pénétrons de plein pied dans notre compartiment sans avoir à chercher longuement notre place. L'aménagement

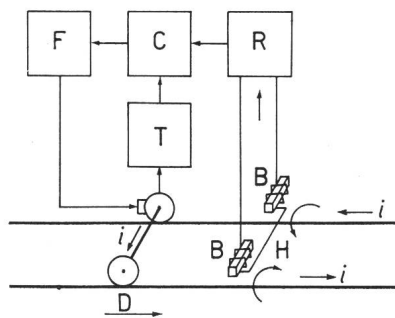


Fig. 4
Principe de la conduite automatique d'un train

H champ magnétique produit par le courant i circulant dans les rails; B bobines captant le signal de voie; R récepteur des signaux de voie donnant la consigne de vitesse; T tachymètre indiquant la vitesse du train; C dispositif

de comparaison de la vitesse du train et de celle de consigne; F dispositif de freinage automatique; D direction du convoi

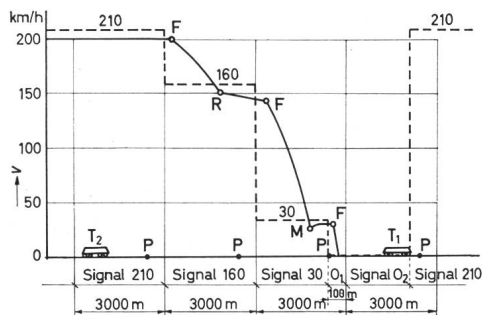


Fig. 5
Arrêt automatique d'un train

T_1 train à l'arrêt occupant le tronçon extrême droite; T_2 train suivant devant être arrêté; F freinage automatique; R relâchement automatique des freins; M relâchement manuel des freins; P point de contrôle; ——— vitesse du train T_2 ; - - - - - vitesse de consigne

écarté les solutions trop téméraires faisant appel aux techniques les plus avancées mais dont la sécurité de fonctionnement restait problématique.

3. Conduite automatique des trains et signalisation

La sécurité du trafic ferroviaire repose sur le système classique du «block». Rappelons que dans ce système la ligne est subdivisée en tronçons ou «cantons de block» sur lesquels un seul train est autorisé à circuler. Les traditionnels signaux de voie sont placés de telle sorte que le train suivant puisse s'arrêter à une distance suffisante pour éviter une collision.

A une vitesse de 200 km/h ces signaux de voie sont difficilement repérables par le mécanicien du train, surtout par mauvaise visibilité (brouillard, neige). C'est pourquoi on les a supprimés pour adopter un système de transmission permanente au poste de conduite du train des vitesses autorisées ou du signal d'arrêt.

Le système de la N.L.T. est de surplus automatique: dès que la vitesse du train excède celle correspondant aux signaux transmis, le freinage du convoi est appliqué sans aucune intervention du mécanicien. La présence d'un train sur un tronçon donné a pour effet de limiter automatiquement la vitesse sur les deux tronçons précédents à des valeurs appropriées, telles que le train suivant puisse s'arrêter à temps et éviter une collision.

La fig. 3 illustre la façon dont un train est décelé sur un tronçon de voie. Les rails soudés par longueurs de 1,5 km sont isolés les uns des autres et par rapport au sol. Des transformateurs à chaque extrémité permettent la transmission du signal de contrôle, ainsi que le passage par le point milieu du courant de traction. La présence d'un convoi court-circuite le signal de contrôle émis par l'émetteur E, ce qui est décelé par le récepteur R qui ne reçoit plus de signal. L'appareillage de contrôle étant concentré tous les 20 km dans des postes intermédiaires ou aux stations, les signaux sont transmis par câbles à chaque tronçon. L'affaiblissement supplémentaire en résultant motive la puissance d'émission relativement élevée (16 W).

Le signal d'occupation de voie est simultanément utilisé pour la transmission au train de la consigne de vitesse. On distingue sur la fig. 4 les bobines réceptrices captant ce signal et le transmettant au poste de conduite. Un dispositif logique le compare avec celui en provenance du tachymètre et provoque le freinage automatique du convoi si sa vitesse

excède celle de consigne. Le freinage est électrique aux vitesses élevées, mécanique par freins à disque aux vitesses faibles.

La fig. 5 illustre l'arrêt automatique d'un train entre 2 stations, provoqué par la présence d'un premier train arrêté sur la même voie. Dès que la vitesse du train est descendue en dessous de la première limite fixée à 160 km/h, le freinage est interrompu. En dessous de 30 km/h le mécanicien a la faculté de débloquer le frein, mais ce dernier entre automatiquement en action à proximité du tronçon interdit, ceci pour prévenir toute collision.

L'arrêt à l'approche d'une station est effectué de manière similaire avec en plus un palier de vitesse intermédiaire à 70 km/h. Il est possible de transmettre 6 signaux différents au train selon la table I. A chacun de ces signaux correspond une certaine fréquence de modulation. Le système de transmission est à bande latérale unique. Les signaux de voie ainsi obtenus ont des fréquences évitant toute interférence avec les harmoniques du courant de traction à 60 Hz. Une technique sûre, semblable à celle couramment utilisée dans les systèmes à courants porteurs

Signaux transmis au train et fréquences utilisées

Tableau I

Signal affiché au poste du mécanicien km/h	Fréquence de modulation Hz	Fréquence des signaux pour $f_0 = 720$ Hz Hz	Remarques
210	10	730	vitesse maximum admise
160	15	735	restriction de vitesse (évent. courbes)
110	22	742	restriction de vitesse (courbes en pente)
70	29	749	restriction de vitesse avant l'arrêt en station
30	36	756	restriction finale de vitesse (frein relâché par le mécanicien)
stop	36	756	arrêt au point P, bobine au sol (signal O_1)
stop	—	—	pas de courant (signal O_2)
stop	—	840 et 900	arrêt absolu (signal O_3), pas de modulation

Remarques: Les fréquences porteuses sont respectivement: 720 et 900 Hz pour la voie E, 840 et 1020 Hz pour la voie W

est appliquée à la réalisation des émetteurs et récepteurs de signaux de voie (fig. 6).

Le système de contrôle automatique des trains est entièrement transistorisé et comprend au total plus de 1 million de composants. Une «fiabilité» suffisante de l'ensemble est obtenue par l'usage de systèmes redondants et par une conception «fail safe» de chaque partie.

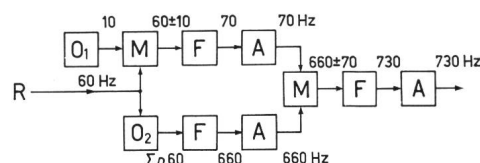
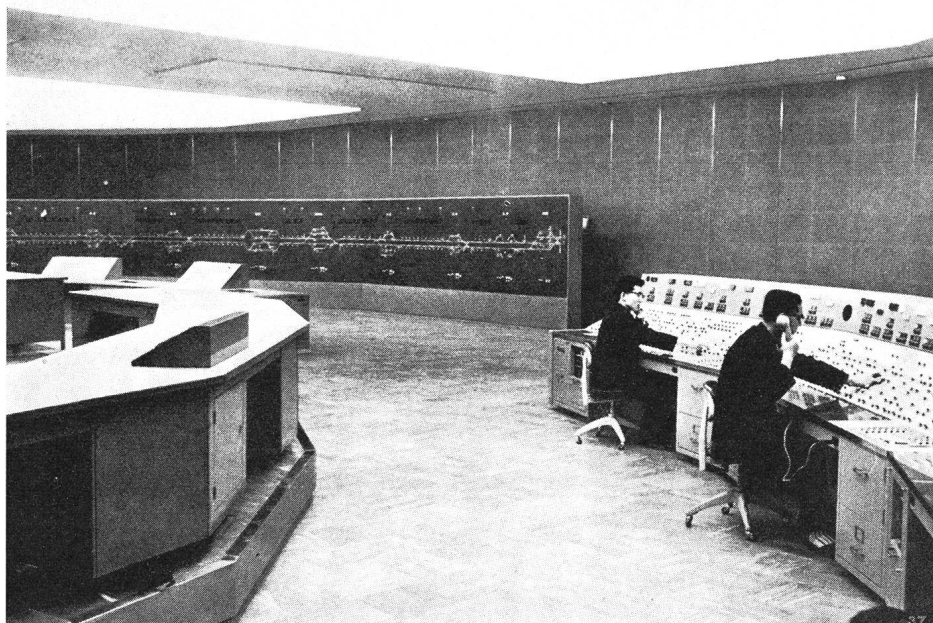


Fig. 6
Générateur de signaux de voie

R réseau traction à 60 Hz; O_1 oscillateur de modulation; O_2 oscillateur générateur d'harmoniques; A amplificateur; M modulateur en anneau; F filtre

Fig. 7
Panneau synoptique du poste directeur
de Tokyo



4. Poste directeur

La forte densité du trafic sur la ligne peut être maîtrisée avec facilité si l'ensemble des informations et des commandes est centralisé en un poste directeur. C'est à Tokyo que parviennent toutes les indications concernant la voie et les trains: elles apparaissent sur un immense tableau synoptique de 20 m de long (fig. 7). On y distingue l'occupation de chaque canton de block, les numéros des trains entre deux stations, etc.

La totalité du trafic est supervisée et dirigée depuis ce centre. Toutefois, pour alléger le travail des «régulateurs» du poste directeur on a rendu automatique le transit ou l'arrêt des trains aux stations: les super-express passent tout droit alors que les autres trains s'arrêtant en station sont déviés sur la voie de stationnement. Les trains établissent

eux-mêmes leur itinéraire par l'émission de fréquences distinctes (94, 100 et 106 kHz) propres à chaque catégorie de train. Des bobines au sol captent ces signaux permettant aux installations locales de discriminer le type de train approchant d'une station et d'établir automatiquement l'itinéraire correspondant.

En outre, le numéro du train peut être identifié par l'émission d'un choix de 5 fréquences sur 11 fréquences fixes comprises dans la gamme de 1125 Hz à 2115 Hz. Cette information est décelée par des bobines fixes au sol et retransmise au poste directeur où elle apparaît sur le tableau synoptique.

Le nombre d'informations arrivant au poste directeur est d'environ 1400, celui des commandes en partant est d'environ 200. Le traitement et la transmission d'une telle quantité d'information en un temps suffisamment court

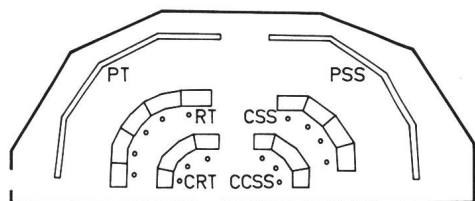


Fig. 8

Disposition générale du poste directeur de Tokyo

PT panneau synoptique du trafic; PSS panneau synoptique des sous-stations; RT régulateurs de trafic; CRT chefs régulateurs de trafic; CSS contrôle des sous-stations; CCSS chef de contrôle des sous-stations

Principales caractéristiques du système de contrôle centralisé de trafic et du système de télémessure et télécommande des sous-stations

Tableau II

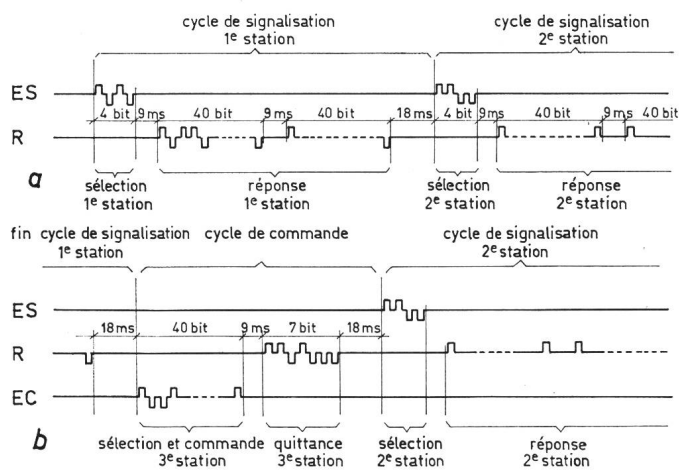


Fig. 9

Signaux codés pour le contrôle centralisé du trafic

a Signalisation seule. ES émission de signaux à partir du poste directeur de Tokyo; R réception des signaux en provenance des stations; un groupe de 40 bit comprend: 7 bit, sélection de la signalisation; 26 bit, indication de l'information; 7 bit, redondance
b Commande intercalée entre deux cycles de signalisation. ES émission des signaux pour la signalisation; EC émission des signaux pour la commande; R réception

	Contrôle centralisé du trafic	Contrôle centralisé des sous-stations
signalisation	système cyclique synchronisé	départ instantané, système à réponse en retour
commande	départ instantané	
vitesse de transmission	2000 Bd (Baud)	1200 Bd
système de transmission	3 fréquences: 16, 18, 20 kHz	2 fréquences: 1 et 2,6 kHz
contrôle d'erreur	somme des « 1 »	contrôle de parité
nombre de voies utilisées	4 voies (1 voie = 3 voies tf)	11 voies (1 voie = 1 voie tf)
information pour signalisation	1413 signaux	839 signaux
information pour commande	225 signaux	615 signaux
rapidité de fonctionnement	max 1 s par cycle complet et itinéraire	max. 0,1 s par opération

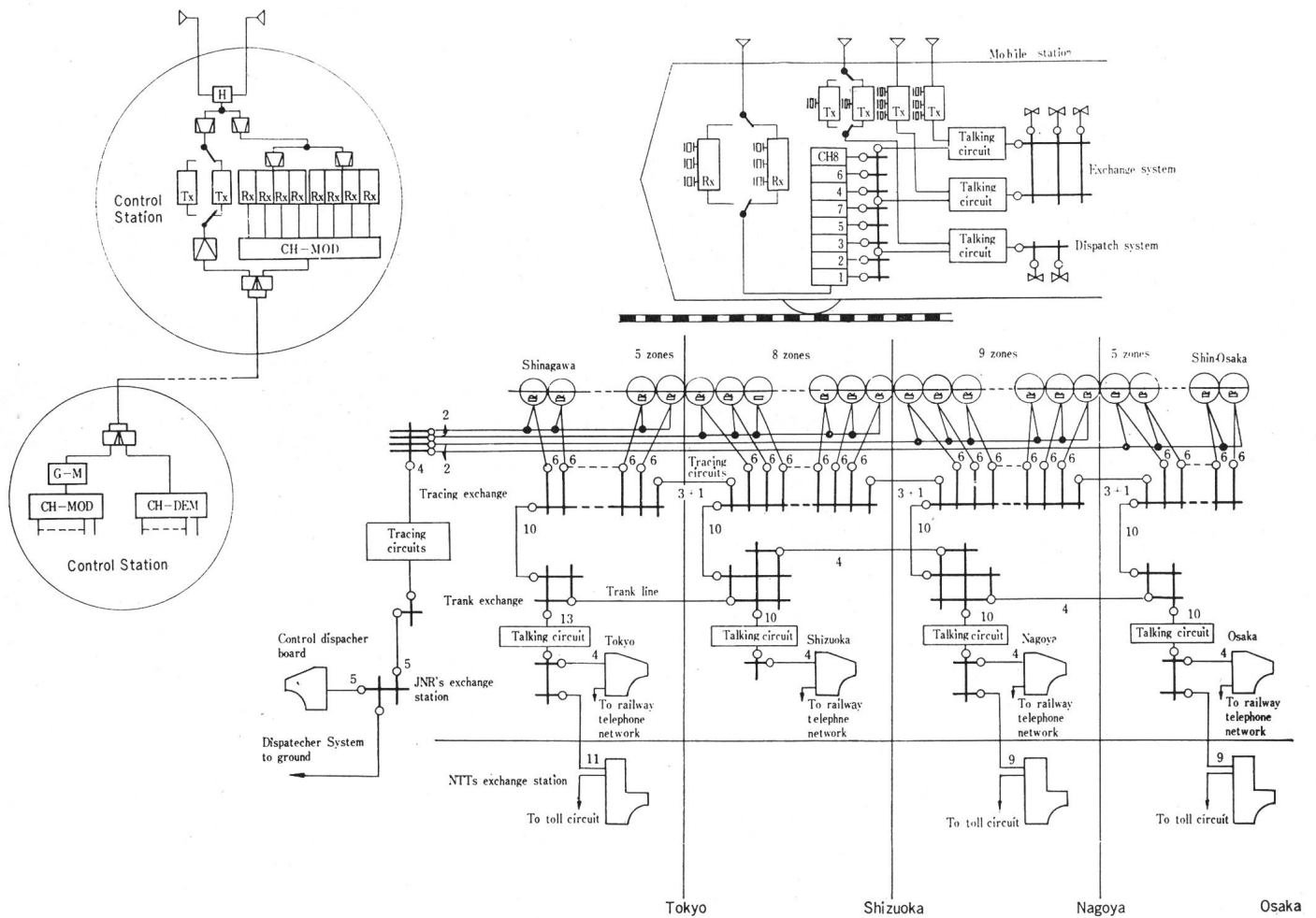


Fig. 10

Schéma-bloc du système de radiotéléphonie

Tr émetteur; *Rx* récepteur; *CH-MOD* modulation des voies; *CH-DEM* démodulation des voies; *G-M* modulateur du groupe; *H* circuit hybride

ont été rendu possibles en adoptant un système électronique de transmission codée des données. Les informations sont transmises cycliquement, environ chaque seconde, des stations et postes intermédiaires au poste directeur. La transmission par câble coaxial miniature à une vitesse de 2000 Bd (Baud) utilise le système à déplacement de fréquence.

Dans le même local du poste directeur se trouve également le poste de contrôle centralisé pour la télécommande de toutes les sous-stations fournissant le courant de traction à la ligne de contact sous 25 kV et 60 Hz.

La fig. 8 montre comment se présente l'ensemble du poste directeur et de commande des sous-stations.

Au tableau II on trouve les principales caractéristiques des deux systèmes.

La figure 9 donne un exemple des signaux codés utilisés pour le contrôle du trafic.

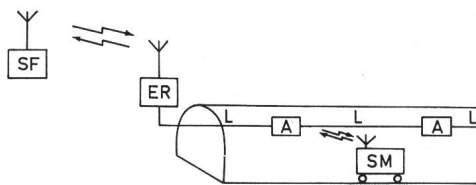


Fig. 11

Principe de la liaison radio dans les tunnels

SF station fixe; *ER* émetteur et récepteur; *L* ligne bifilaire de 500 m de long; *A* amplificateur bi-directionnel; *SM* station mobile sur le train

On se fera une idée de l'envergure de cette réalisation d'après le nombre total d'éléments de ces deux systèmes: 130 000 transistors et 240 000 diodes.

5. Télécommunications par câbles

Le câble coaxial mentionné plus haut pour la transmission des signaux aboutissant et issu du poste directeur est simultanément utilisé pour la téléphonie ou télégraphie entre les différents points de la ligne. Sa capacité est de 300 canaux téléphoniques.

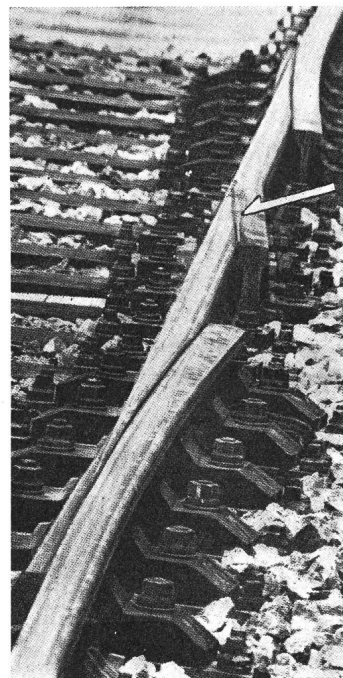


Fig. 12

Joints isolants et de dilatation des rails

La flèche indique l'isolation



Fig. 13
Nez mobile pour les croisements de rails

porte quel train circulant sur la ligne. Un certain nombre de stations sont également à disposition des passagers qui sont reliés par radio au réseau téléphonique public.

Le système travaille dans la bande de 400 MHz sur 11 fréquences différentes. 3 de ces fréquences sont utilisées pour les liaisons à destination des trains à partir de 27 stations fixes réparties le long de la ligne.

L'émission s'y fait en modulation de phase par un signal multiplex groupant 8 canaux en bandes latérales uniques. Les 3 émetteurs à bord de chaque train sont du type simplex et utilisent 3 des 8 autres fréquences à disposition. La fig. 10 montre le diagramme général du système utilisé. On y distingue le groupement des 27 stations fixes en 4

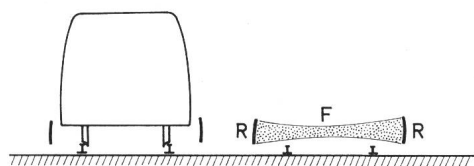


Fig. 14

Détection d'un train par interception d'un faisceau d'ondes centimétriques guidées entre 2 réflecteurs
R réflecteur; F faisceau d'ondes

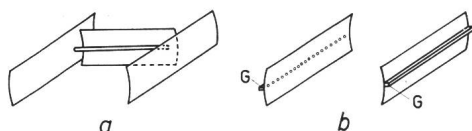


Fig. 15

Excitation du système de la fig. 14

a excitation centrale depuis le train; b excitation latérale par guides d'ondes rectangulaires

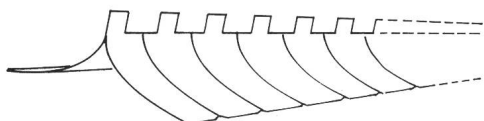


Fig. 16

Guide à onde de surface

zones de service. La continuité de la liaison radio dans les tunnels a nécessité des installations spéciales dont le principe est illustré à la figure 11.

7. Autres réalisations

Pour compléter la liste des applications de l'électronique à la N.L.T. il convient de citer le recours à un ordinateur pour le service de réservation des places de l'ensemble de la ligne.

Si la sécurité des passagers est liée aux systèmes électroniques décrits plus haut, son confort est le résultat d'études poussées sur la suspension, sur l'aérodynamique, sur l'insonorisation, sur la stabilité de roulement des bogies dont le mouvement de lacet est parfaitement maîtrisé, et sur la voie exécutée avec un soin particulier. Citons à titre d'exemple les solutions originales adoptées pour la réalisation des joints isolants et de dilatation (fig. 12), ainsi que pour le passage en douceur des croisements de rails grâce à un nez mobile (fig. 13).

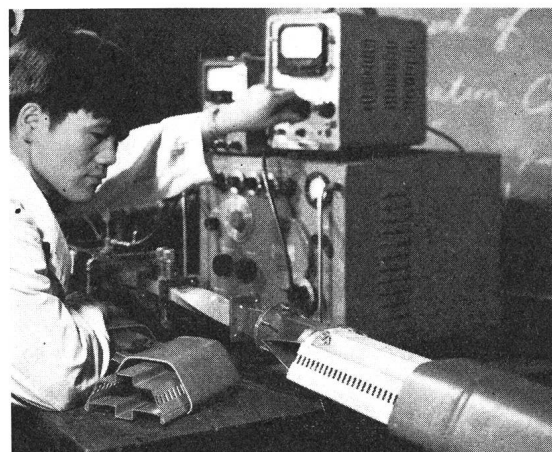


Fig. 17
Guide à rainures

Nous sommes conscients de n'avoir décrit qu'une petite partie des installations qui font de cette ligne la plus moderne du monde. Le succès obtenu a redonné au chemin de fer une impulsion spectaculaire. Le recours à l'électronique pour résoudre la quasi-totalité des problèmes relevant du traitement et de la transmission de l'information dans un ensemble aussi complexe est un bel exemple de la maîtrise des Japonais dans ce domaine.

8. Réalisations futures

Loin de se reposer sur leurs lauriers, les Japonais poursuivent activement leurs travaux de recherche. L'Institut de recherches des chemins de fer de Kunitachi près de Tokyo groupe environ 900 personnes travaillant dans les domaines les plus variés. Citons en particulier les études entreprises en collaboration avec l'industrie dans le domaine des ondes centimétriques. On entrevoit deux applications: d'une part la liaison permanente avec le train par un guide d'ondes ouvert longeant la voie, d'autre part la détection d'obstacles ou d'un train sur la voie. A cet effet on installerait sur le train un radar de bord envoyant ses ondes sur ce guide, tout obstacle sur la voie engendrant un écho. Des essais ont déjà permis de détecter un train à une distance de 4 km. On conçoit l'intérêt d'un tel système qui, s'il

s'avère suffisamment sûr et économique, permettrait de supprimer les installations actuelles de rails isolés avec toutes les complications qu'elles impliquent. Nous avons eu l'occasion de voir quelques solutions actuellement à l'étude et que nous décrirons brièvement ¹⁾.

Un système de transmission à faibles pertes peut être réalisé en plaçant de chaque côté de la voie un réflecteur parabolique. Les ondes sont concentrées en un faisceau qui lorsqu'il est coupé par un obstacle produit une réflexion (fig. 14). L'excitation peut se faire depuis le train par une antenne centrale (fig. 15a) ou depuis le sol (pour les télécommunications avec le train) par un guide d'ondes rectangulaire avec trous de couplage (fig. 15b).

Une autre solution est basée sur le guide d'ondes de surface de la fig. 16. Le couplage au train utilise une



Fig. 18

Faisceau d'ondes dirigées pour télécommunications ou détection d'obstacles sur la voie

GE guide circulaire d'émission; GR guide circulaire de réception; R réflecteurs

structure analogue renversée (dents vers le bas). Le guide à rainures de la fig. 17 offre également des perspectives intéressantes, de même que les guides circulaires rayonnants associés à 2 réflecteurs (fig. 18).

Dans un domaine différent nous avons vu une réalisation intéressante pour l'identification des wagons marchandises (fig. 19). Le numéro du wagon sous forme codée est matérialisé par une série de bandes réfléchissantes collées sur une plaque à hauteur d'essieu. Lorsque la

¹⁾ Visites à l'Institut de Recherche des Chemins de Fer japonais de Kunitachi, ainsi qu'auprès de la maison Sumitomo Electric Industries Ltd., à Osaka.

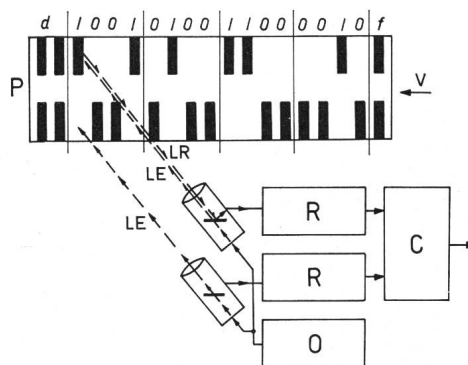


Fig. 19

Principe de l'identification d'un wagon

P plaque codée, début d, fin f; v direction du mouvement; LE lumière émise modulée; LR lumière réfléchie modulée; O oscillateur à 15 kHz; R récepteur à 15 kHz; C circuit logique, mémoires et sortie pour imprimante

plaque passe devant un pinceau lumineux modulé, la lumière réfléchie restituée aux récepteurs le code, y compris les signaux de début et de fin. Le tout peut actionner un imprimante ou être utilisé à d'autres fins. Grâce à la modulation à 15 kHz du faisceau, le dispositif est insensible à la lumière ambiante.

Nous espérons que cet exposé aura permis au lecteur de se faire une idée du dynamisme de l'industrie japonaise, de l'esprit d'entreprise de ses ingénieurs, lesquels savent tirer le meilleur parti de l'électronique dans les domaines les plus divers.

Bibliographie

- [1] *The new Tokaido Line*. Japanese Railway Engineering 5(1964)4, Special Issue.
- [2] Electrical Features of the new Tokaido Line. IEEE Spectrum 3(1966)1, p. 57...63.
- [3] New Tokaido Line - World's Fastest Train. Science and Technology in Japan 1(1966)1, p. 36...48.

Adresse de l'auteur:

R. Dessoulavy, professeur ordinaire à l'Ecole Polytechnique de l'Université de Lausanne, Chemin de Bellerive 16, 1007 Lausanne.

Technische Mitteilungen — Communications de nature technique

Eine neuere Methode zur Verminderung der Abweichungen bei der Leistungsfrequenzregelung

621.316.726

Es ist den Fachleuten seit langem bekannt, dass die Regelung der Übergabeleistung aus verschiedenen Gründen nicht völlig fehlerlos erfolgen kann. Hiefür sind verschiedene Ursachen verantwortlich [1; 2] ¹⁾:

a) Fehler mit statischen Ursachen

1. Die Messwertgeber und -empfänger sind nicht fehlerfrei;
2. Der Fernregelkanal kann Fehler haben;
3. Die Frequenzmessung kann ungenau sein;
4. Die Leistungszahl kann ungenau eingestellt sein;
5. Die Turbinenregler können tote Zonen haben;
6. Die Regelmaschinen können zu wenig Marge haben.

b) Fehler mit dynamischen Ursachen

Vom Standpunkt einer genauen Regelung aus erscheint es zunächst wünschbar, alle Abweichungen sofort auszuregulieren. Aus praktischen Gründen ist dies jedoch nicht immer möglich, so z. B. bei sehr raschen Laständerungen, herrührend vom Einschalten von Elektrokesseln, vom Einschalten grosser Motoren oder bei Laststössen von Walzenstrassen.

Versucht man rasch ändernde Lasten auszuregulieren, dann stellt man fest, dass zwar der Turbinenregler den Befehl erhält, aber im Moment, wo die Turbine endlich eine Mehrleistung abgibt,

¹⁾ Siehe Literatur am Schluss des Aufsatzes.

schon wieder eine Minderleistung erzeugt werden sollte oder umgekehrt. Regeltechnisch gesehen ist es so, dass die Phasenverschiebung zwischen Eingangs- und Ausgangssignal praktisch 180° und mehr beträgt [2].

Man wird zwar um so mehr Schwankungen ausregeln können, je mehr Regelmaschinen zur Verfügung stehen. Aber eine bestimmte Grenze wird man nicht überschreiten können, das sog. Randrauschen wird auch bei grösstem Regelmaschineneinsatz in Erscheinung treten. Dieses Randrauschen [3] hat je nach seinem Charakter einen mehr oder weniger grossen Einfluss auf die Abweichungen zwischen Soll- und Ist-Wert.

Da sich die relativ rasch verlaufenden Abweichungen nicht genau die Waage halten, muss es zu einer Differenz zwischen Soll- und Ist-Wert kommen.

c) Rechteckförmige Belastungsstösse

In den meisten schweizerischen grossen Netzen sind auch Industrie-Lichtbogenschmelzöfen angeschlossen, die speziell beim Anfahren in unregelmässiger aber rascher Folge rechteckförmige Belastungen bringen. Es ist natürlich kein Netzregler und keine Regelmaschine in der Lage, eine plötzliche Belastung von ca. 20 oder 30 MW genau so rasch aufzunehmen, wie sie auftritt und genau so rasch wieder abzustossen, wie sie abgeschaltet wird. Der Netzregler wird zwar mit dem plötzlichen Auftreten der Last auch die Erzeugung der angeschlossenen Regelmaschinen zu steigern versuchen. Trotzdem erfolgt die Erzeugerleistungsänderung im Verhältnis dazu langsam und im Moment, wo der Elektroofen