

Zeitschrift: Bulletin des Schweizerischen Elektrotechnischen Vereins
Herausgeber: Schweizerischer Elektrotechnischer Verein ; Verband Schweizerischer Elektrizitätswerke
Band: 58 (1967)
Heft: 5

Artikel: Warum haben sich die Centralschweizerischen Kraftwerke für den Übergang von der Nullung Schema III auf Nullung Schema I entschlossen?
Autor: Hofer, Fritz
DOI: <https://doi.org/10.5169/seals-916232>

Nutzungsbedingungen

Die ETH-Bibliothek ist die Anbieterin der digitalisierten Zeitschriften. Sie besitzt keine Urheberrechte an den Zeitschriften und ist nicht verantwortlich für deren Inhalte. Die Rechte liegen in der Regel bei den Herausgebern beziehungsweise den externen Rechteinhabern. [Siehe Rechtliche Hinweise.](#)

Conditions d'utilisation

L'ETH Library est le fournisseur des revues numérisées. Elle ne détient aucun droit d'auteur sur les revues et n'est pas responsable de leur contenu. En règle générale, les droits sont détenus par les éditeurs ou les détenteurs de droits externes. [Voir Informations légales.](#)

Terms of use

The ETH Library is the provider of the digitised journals. It does not own any copyrights to the journals and is not responsible for their content. The rights usually lie with the publishers or the external rights holders. [See Legal notice.](#)

Download PDF: 02.04.2025

ETH-Bibliothek Zürich, E-Periodica, <https://www.e-periodica.ch>

besitzer sandte mit der Aufforderung, die Mängel bis spätestens 15. November 1964 beseitigen zu lassen. Eine Kontrolle am 16. November 1964 ergab, dass überhaupt nichts vorgekehrt wurde. Nochmals wurde der Hausbesitzer gewarnt, wiederum erfolglos. Wir setzten uns dann mit dem Starkstrominspektorat in Verbindung, das anfangs Januar 1965 eine förmliche Verfügung erliess und dem Anlagebesitzer drohte, die gefährlichen Anlageteile durch das energieliefernde Werk spannungslos zu machen, wenn nicht die ganze Sache bis Ende Januar 1965 in Ordnung sei. Heute haben wir die Installation erneut unter die Lupe genommen und wiederum festgestellt, dass nichts geschehen ist. Und nun haben wir unter polizeilichem Schutz — der Hauseigentümer drohte nämlich mit dem Karabiner — das abgetrennt, was gefährlich war. Hoffentlich kommt dieser Mann zur Besinnung und weiss in Zukunft, dass er unseren Kontrollrapporten die nötige Beachtung schenken muss.

20. Juli 1965

Die Hundstage sind da. Aber leider nur auf dem Papier; denn es regnet viel und ist alles andere als heiss. Es scheint mir aber, dass nur der Gedanke an die Hundstage Ideen aufkommen lässt, die man eigentlich gar nicht ernst nehmen darf. So habe ich mir überlegt, ob es tatsächlich nötig ist, dass jede kleine Installationsänderung oder Erweiterung gemeldet und nachher kontrolliert werden muss oder ob die Kehrfolge der periodischen Kontrolle sinnvoll ist. Weiter, wäre es nicht zu verantworten, dass ein Kontrolleur unter sich wie ein Elektroinstallateur Leute beschäftigte, die selber die Prüfung als Elektroinstallations-Kontrolleur nicht gemacht haben? Auf diese Weise wäre dem Mangel an ausgewiesenen Kontrolluren beizukommen und die Kontrolle müsste eigentlich nicht darunter leiden, oder es könnte sogar auf eine Kontrolle durch das Elektrizitätswerk verzichtet werden, wenn der diplomierte Elektroinstallateur unterschriftlich bestätigt, dass er selber die Installation nach Fertigstellung nochmals überprüft und als in Ordnung befunden habe? Doch das sind alles Hundstags-Gedanken; wenn ich sie dem Starkstrominspektorat vortrüge, bekäme ich wieder die Antwort: Das Kontrollreglement ist derart klar und eindeutig, dass es hier überhaupt nichts zu deuteln gibt. Tun Sie ihre Pflicht, wie sie Ihnen vorgeschrieben ist und dann fahren Sie am besten.»

Hier, meine Herren, hört nun das Tagebuch auf. Ich weiss nicht, ob der gute Mann von seinen Kontrollgängen derart beansprucht ist, dass er keine Zeit mehr findet, die Einträge ins Tagebuch zu machen oder ob er in einer psychologischen

Ecke eines Blattes gelesen hat, dass in der Regel nur solche Leute Tagebücher führen, die etwas eingebildet auf sich selbst sind. Nun, sei dem, wie ihm wolle, der tagebuchführende Kontrolleur war offensichtlich ein tüchtiger Mann. Er kannte sich aus, nicht nur in technischen, sondern auch in rechtlichen Belangen, er war erfüllt von einem gesunden Berufsethos, so dass wir ihm zu seiner Haltung im Berufe nur gratulieren können.

Was bleibt mir noch übrig, aus eigenem Antriebe zu sagen? Leider nicht viel, denn auch ich muss gestehen, dass die heutige gesetzliche Regelung derart vollständig ist, dass es für Abweichungen oder Erleichterungen keinen Platz gibt. Es mag sein, dass ich Sie in dieser Hinsicht etwas enttäusche, Sie, die vielleicht glaubten, von mir zu hören, wie diese oder jene Bestimmung in der Starkstromverordnung oder im Reglement über die Hausinstallationskontrolle nicht gerade umgangen, so doch wenigstens milder angewandt werden könnte. Immer und immer wieder müssen wir vom Starkstrominspektorat aus betonen, dass wir ja nicht eine Amtsstelle sind, um den Rechtsgenossen, wie es so schön heisst, die Gesetzesumgehung zu erleichtern, sondern sie anzuhalten, die Gesetze zu halten. Und so lange die Regelung der Hausinstallationskontrolle derart eindeutig festgehalten ist, wäre es in höchstem Masse gefährlich und auch rein rechtsstaatlich gesehen unerwünscht, wollten Sie oder wir irgend etwas unternehmen, was den eindeutigen Bestimmungen widerspricht. Wenn wir die Hundstags-Gedanken des tagebuchführenden Kontrolleurs aufnehmen und zu den unsrigen machen wollten, so könnte eine Änderung des heutigen Zustandes nur durch eine Änderung des Elektrizitätsgesetzes, der Starkstromverordnung und des Reglementes über die Hausinstallationskontrolle erfolgen. Dass dieser Weg mühsam und beschwerlich ist, darüber sind wir uns alle einig. Ob wir ihn trotzdem begehen wollen, wird die Zukunft lehren.

Abschliessend möchte ich Sie bitten, sich weiterhin an die jeweils gültigen Vorschriften zu halten; Sie ersparen sich damit nicht nur Ärger und Verdruss, sondern leisten Ihren Teil an eine geordnete Hausinstallationstätigkeit und einen wesentlichen Beitrag an die Sicherheit für Menschen und Sachen. Ich bin überzeugt, dass auch Ihnen das Bewusstsein, für eine gute Sache zu arbeiten, Genugtuung gibt und es Ihnen erleichtert, Schwierigkeiten in der Kontrolltätigkeit zu überwinden.

Adresse des Autors:

Dr. René Grüter, Eidg. Starkstrominspektorat, Seefeldstr. 301, 8008 Zürich.

Warum haben sich die Centralschweizerischen Kraftwerke für den Übergang von der Nullung Schema III auf Nullung Schema I entschlossen?

Von Fritz Hofer, Luzern

1. Rückblick

In den Anfängen der Anwendung der Elektrizität bedienten sich die Werke ausschliesslich der Schutzerdung als Schutzmassnahme. Wo gute Wasserleitungsnetze für Erdelektroden

zur Verfügung stehen und zum vornherein mit kleinen Erdübergangswiderständen gerechnet werden kann, ist es ohne weiteres möglich, die in Ziffer 23210 der HV verankerten Bestimmungen in Bezug auf den Gefahrenschutz zu erfüllen. Die

621.316.311.62 - 78

Verhältnisse werden sofort schwieriger, wo diese Voraussetzungen fehlen. Um grössere Berührungsspannungen als 50 Volt beim Objekt zu verhindern, muss der Erdübergangswiderstand der Objekterde im $3 \times 380/220$ -Volt-Netz 3,4 mal kleiner sein als die Nullpunkterde der Transformatorenstation. Oft bietet es erhebliche Schwierigkeiten diese Verhältniszahl einzuhalten und zwar hauptsächlich dann, wenn man sich der Bandlektroden bedienen muss, wo die Übergangswiderstände von der Beschaffenheit des Erdreiches stark abhängig sind. Auch die Niederschläge können letztere wesentlich beeinflussen. Hält man die Transformatoren-Nullpunktserde, die nach der Starkstromverordnung nicht mehr als 20 Ohm betragen darf, künstlich hoch, so ist im Falle eines Fehlers mit Schrittspannungen zu rechnen, die speziell für Tiere gefährlich sind. Schon Spannungen von 25 Volt können deren Tod verursachen. Sind die Widerstände der Transformatorenerde klein, ist es manchmal schwer, den 3,4 mal kleineren Erdübergangswiderstand am Objekt zu erreichen. Auch die Führung einer Kontrolle über die Widerstände der Erdelektroden bei den Transformatorenstationen, die gemäss Artikel 27 der Starkstromverordnung dem energieliefernden Werk überbunden ist, bietet oft Schwierigkeiten. Im Innern der Gebäude sind die Wasserleitungen nicht immer durchgehend gutleitend miteinander verbunden. Diesem Umstand sind schon verschiedentlich ganze Gebäude, beispielsweise beim elektrischen Auftauen eingefrorener Wasserleitungen, einem Brand zum Opfer gefallen.

Alle diese Unzulänglichkeiten, welche der Schutzerdung anhaften, veranlassten die Werke, das Schutzproblem neu zu überprüfen. So kamen Ende der 20-er Jahre viele Unternehmungen zum Schluss, grundsätzlich die Schutzerdung zu verlassen und auf die Nullung überzugehen. Damals handelte es sich darum, nicht nur in Neubauten und bei Neuanlagen, sondern die gesamten elektrischen Installationen in vorhandenen Gebäuden zu nullen. Hierbei bediente man sich ausschliesslich der Nullung nach Schema III, da es in vielen Fällen gar nicht möglich gewesen wäre, den separaten Schutzleiter in die vorhandenen Rohre einzuziehen. Um eine Einheitlichkeit zu erzielen kam diese Schutzart in der Folge auch bei Neubauten zur Anwendung. Sicher hat sich die Nullung nach Schema III all die Jahre hindurch gut bewährt, trotzdem ihr gegenüber der Nullung nach Schema I gewisse Mängel anhaften.

In den letzten Jahren, wo die Anwendung der Elektrizität eine gewaltige Ausweitung in der Verwendung elektrischer Apparate erfuhr, war es naheliegend, die Wahl des Gefahrenschutzes neu zu überprüfen. Im Vordergrund standen bei den Centralschweizerischen Kraftwerken die Fragen der Kontrollaufwendungen, der Möglichkeit des Einbaues von Fehlerstromschutzschaltern sowie der Vereinheitlichung in der Verwendung von Steckkontakten.

2. Die Frage der Kontrollaufwendungen

Nach Art. 123 der Starkstromverordnung sind die Hausinstallationen nach ihrer Vollendung und hernach periodisch auf ihre Übereinstimmung mit den Vorschriften zu kontrollieren.

Der Betriebsinhaber der elektrischen Anlage, an welche die Hausinstallation zum Elektrizitätsbezug angeschlossen ist, hat sich beim Starkstrominspektorat über die Ausübung dieser Kontrolle auszuweisen. Letzteres kann Vorschriften erlassen und übt die Oberaufsicht aus.

Gemäss Reglement des Eidg. Starkstrominspektorates über die Hausinstallationskontrolle ist dem energieliefernden Werk gemäss Art. 40 die Abnahmekontrolle einer neuen Hausinstallation und der Erweiterung oder Änderung bestehender Einrichtungen überbunden.

In Art. 41 ist die periodische Kontrolle, die ebenfalls Sache des energieliefernden Werkes ist, wie folgt geregelt:

«Die periodische Kontrolle der Hausinstallationen und die nach Art. 39 dieses Reglementes damit zu verbindenden Messungen und Prüfungen sind in bestimmten regelmässigen Zeitabständen durchzuführen. Die Zeiträume zwischen aufeinanderfolgenden Kontrollen werden für die verschiedenen Gruppen von elektrischen Anlagen und Anlageteilen wie folgt festgesetzt:

a) Höchstens 18 Jahre für die Installationen und Apparate in Gebäuden, wo im allgemeinen keine besondere Unfall-, Feuer- oder Explosionsgefahr besteht.

b) Höchstens 6 Jahre für die Installationen und Apparate in nassen gewerbsmässig benutzten Räumen;
in feuergefährlichen gewerbsmässig benutzten Räumen;
in Räumen, in denen infolge der besonderen Art der Verarbeitung von Stoffen erhöhte Unfallgefahr wegen des Vorhandenseins elektrischer Installationen besteht;
in Werkstätten des Gewerbes;
in landwirtschaftlichen Betrieben.

c) Höchstens 1 bis 3 Jahre, je nach der Gefährlichkeit, für die Installationen und Apparate in Räumen, die wegen des Vorhandenseins von feuergefährlichen oder explosionsgefährlichen Stoffen von den kantonalen Feuerpolizeiorganen als feuer- oder explosionsgefährlich bezeichnet werden usw.»

Den Werken werden, wie aus vorstehenden Ausführungen ersichtlich, ganz gehörige Pflichten und Lasten überbunden. Die Rückstände in der Erledigung anfallender Kontrollaufträge veranlassten die Centralschweizerischen Kraftwerke die beanspruchte Zeit für die Durchführung der Kontrollen näher zu prüfen. Auch an einer Konferenz der Installationschefs verschiedener Werke wurde diese Frage eingehend diskutiert. Mehrere Elektrizitätsunternehmungen führten demzufolge Messungen über die Kontrollarbeitszeit-Aufwendungen durch. Herr Herzog vom Elektrizitätswerk der Stadt St. Gallen hielt in verdankenswerter Weise die Ergebnisse in einer Tabelle fest. Es handelt sich hierbei um Durchschnittswerte (Tabelle I).

Aus der Darstellung Tabelle I geht hervor, dass der Zeitaufwand für die reinen Isolationsmessungen ganz erheblich ist. Vergleichsmessungen in ziemlich genau gleichen Geschäftshäusern, das eine nach Schema I und das andere nach Schema III genullt, erforderten für die Durchführung der Kontrollen

im 1. Fall 5 Arbeitsstunden

im 2. Fall 23 Arbeitsstunden.

	Ausgeführte Kontrollen		Durchschnittswerte					Zeitaufwand durchschnittlich pro Objekt		
	1	2	3	4	5	6	7	8	9	10
	Kontrollierte Objekte	Anzahl Wohnungen	Verbrauchersicherungen je Objekt	Geölte Schutzleiterverbindung je Objekt	Zählerstromkreise je Wohnung	Zählerstromkreise je Objekt	Zimmer je Wohnung	Gesamte Kontrollaufwendungen	Aufwendungen für die Isolationsmessung	Kol. 9 in % von Kol. 8
							Std.	Std.		
Neubauten										
Einfamilienhäuser	14	14	12	10	1	1	7	3,5	1,5	42,9
Mehrfamilienhäuser	22	307	60	68	1	16	4	20,1	12,3	61,1
Hochhaus	1	81	293	339	1	86	3	40,5	31,0	76,5
Bauernhäuser	11	11	15	18	1	1	8½	5,9	3,2	54,2
Gewerbl. Betriebe	10	—	44	47	—	3	—	17,0	9,5	55,9
Altbauten										
Einfamilienhäuser	17	17	8	8	1	1	6	2,5	1,2	48,0
Mehrfamilienhäuser	14	148	49	30	1	14	4	13,4	6,4	47,7
Bauernhäuser	9	11	10	7	2	3	7	4,8	1,5	31,3
Gewerbl. Betriebe	14	1	51	29	1	4	5	16,3	7,6	46,6
Total	112	590		556				124,0	74,2	59,8

Die Reduktion der Arbeitszeitaufwendung in der Anlage nach Schema I genullt beträgt ca. 75 % gegenüber derjenigen mit Nullung nach Schema III. Der Grund der Einsparung geht aus Fig. 1 hervor.

Um die Isolationsmessungen einwandfrei durchführen zu können, müssen an sämtlichen schutzpflichtigen 220-Volt-Objekten bei Nullung nach Schema III die Verbindungen vom Nulleiter zum Gehäuse des Objektes entfernt werden. Von der Vielfalt solcher Objekte sind folgende erwähnt:

Waschautomaten, Ölbrenner, Umwälzpumpen, Mischventile, Thermostate, Tüchltrockner, Boiler, Spiegelschränke,

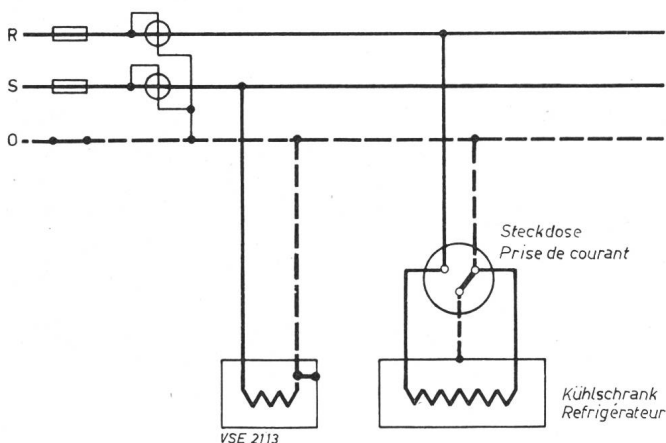


Fig. 1
Nullung Schema III

Infrarotstrahler, Antennenverstärkeranlagen, Abluftventilatoren, Liftanlagen, Gussarmaturen, Kandelaber der Aussenbeleuchtungen usw.

Mit dem Lösen der erwähnten Verbindungen ist es aber nicht getan. In Überlandwerken ist es mit vernünftigen Mitteln kaum möglich, jede Anlage vor der Inbetriebsetzung zu kontrollieren. Man hat damit zu rechnen, dass Teilanlagen im Zeitpunkt der Kontrolle bereits in Betrieb stehen. Die Central-schweizerischen Kraftwerke veranlassten ihre Kontrolleure, einige Schwierigkeiten bei der Durchführung der Isolationsmessungen in Gebieten mit Nullung nach Schema III aufzuzeichnen.

Hier einige Beispiele:

- Die Isolationsmessungen in einer Anlage mussten an drei verschiedenen Tagen durchgeführt werden, zum Teil noch über die Mittagspause, weil der Geschäftsinhaber auf die Ausserbetriebsetzung der Telefonanlage, Kundenlifte, elektr. Kassen, nicht verzichten konnte.
- Eine Abtrennung des Nulleiters bei der Neonanlage war überhaupt nicht möglich, weil die Trennvorrichtung unzugänglich war. Die Lieferfirma musste vorerst veranlasst werden, den Mangel zu beheben.
- In Tiefkühlräumen mit Temperaturen von -20 bis -25 °C können Nulleiterverbindungen nicht gelöst und wieder verbunden werden, ohne dem Personal entsprechende Kleider zur Verfügung zu stellen, wenn man nicht Erkältungen des Personals in Kauf nehmen will.
- Das Abtrennen des Nulleiters in Beleuchtungskörpern und Kandelabern bietet oft grosse Schwierigkeiten, indem bei letztern die Armaturen in den meisten Fällen demontiert werden müssen.
- In Heizanlagen mit automatischen Steuerungen sind Isolationsmessungen äusserst schwer durchzuführen, weil das Abtrennen der Verbindungen Nulleiter – Gehäuse bei den vielen Apparaten, wie Ölbrenner, Rauchgaswächter, Flammenwächter, Thermostate, Schaltuhren usw. sehr viel Zeit beansprucht und durch die Eingriffe die Automatik gefährdet werden kann.

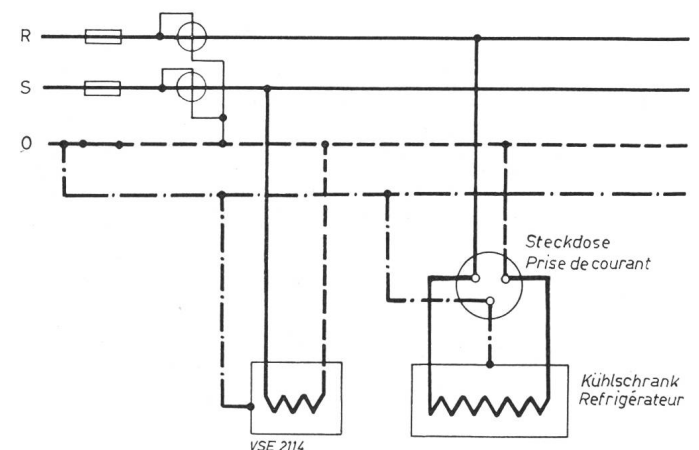


Fig. 2
Nullung Schema I

— Bei einem Antennenverstärker war zuerst ausfindig zu machen, wo sich der Schlüssel befindet.

Solche Beispiele liessen sich vermehren.

Man erkennt daraus die Schwierigkeiten die sich in Bezug auf die Isolationsmessungen bei der Nullung nach Schema III ergeben, und zwar sowohl beim Nulleiter als auch bei den Polleitern. Auch wenn man den Nulleiter, wie kürzlich vom Eidg. Starkstrominspektorat vorgeschlagen wurde, nicht mehr messen müsste, bleiben die Verhältnisse unverändert. Die Tatsache, dass bei der Nullung nach Schema III eine leitende Verbindung zwischen den Polleitern über die Wicklung der Apparate zum Nulleiter und damit zu den Gehäusen der verschiedenen Apparate besteht, erschwert die Messungen. Viel einfacher gestaltet sich die Isolationsmessung bei der Nullung nach Schema I.

Bei richtig ausgeführten Installationen besteht zwischen den Polleitern, dem Nulleiter und dem Schutzleiter respektive den Gehäusen keine leitende Verbindung mehr. Nach Ausschrauben der Anschlussicherungen und Lösen des Nulleitertrenners kann der Isolationswert der Anlage rasch und einwandfrei gemessen werden. Bei Feststellung eines ungenügenden Isolationswiderstandes ist es nicht mehr Sache des Kontrolleurs, den Fehler zu suchen, sondern man kann diese Aufgabe der Erstellerfirma überbinden. Dadurch wird dem Kontrollpersonal die Arbeit bei Nullung nach Schema I ganz wesentlich erleichtert. Bedenkt man noch, dass es mit der Abnahmekontrolle nicht getan ist, sondern dass die Installationen in den bereits erwähnten periodischen Abständen, nämlich alle 1 bis 3 Jahre, nach 6 und 18 Jahren überprüft werden müssen, so ergeben sich für die Werke, in die Zukunft gesehen, doch ganz namhafte Einsparungen.

3. Der Verkauf von Installationsmaterialien

In Bezug auf den Gefahrenschutz darf man der Nullung nach Schema I bestimmt gewisse Vorteile zubilligen. Da neben den Apparaten auch der Verkauf des Installationsmaterials frei ist, können beispielsweise Steckdosen in den Warenhäusern, auf den Jahrmärkten, ohne weiteres von den Abonnenten gekauft werden. Ist die Verbindung Nulleiter — Schutzkontakt, wie dies bei Schema III zutrifft, vorhanden, so kann infolge Verwechslung der Drähte durch Laien oder sogar auch durch Fachpersonal der Schutzkontakt unter Phasenspannung gelangen und auf diese Weise schwere Unfälle verursachen. Besteht diese Verbindung nicht, und dies trifft bei Schema I zu, wird das Gefahrenmoment wesentlich kleiner.

4. Das Problem der Verwendung von Fehlerstromschutzschaltern

Man muss sich bewusst sein, dass weder die Nullung nach Schema I, II oder III noch die Schutzerdung, auch bei vorschriftsgemässer Ausführung der elektrischen Installationen, einen einwandfreien Schutz gegen Unfälle und Brandgefahr bieten. Bei einem nicht satten Schluss gehen die Sicherungen nicht mit Bestimmtheit durch. Das Abschalten einer Anlage ist von den Widerstandsverhältnissen abhängig. Damit können Berührungsspannungen weit über 50 Volt auftreten und zu Unfällen führen. Durch örtliche Erhitzung, verursacht durch

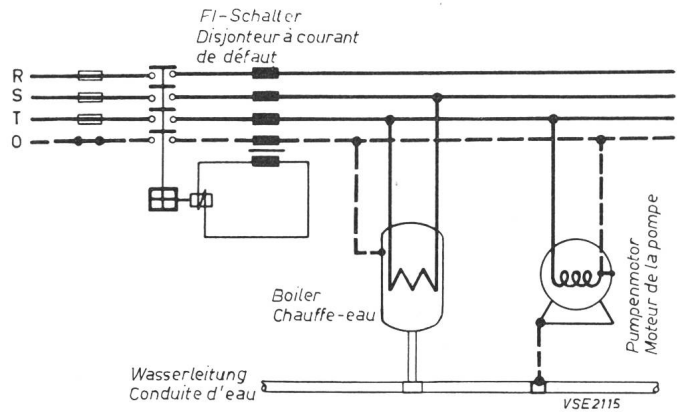


Fig. 3
Nullung Schema III mit FI-Schalter

Kriechströme, sind Brandausbrüche ohne Durchschmelzen der Sicherungen möglich. Die neuzeitlichen Fehlerstromschutzschalter, zur Zeit auf dem Markt in guter Ausführung erhältlich, sind in der Lage, den Gefahrenschutz ganz bedeutend zu erhöhen. Solche Apparate stehen in Deutschland und Frankreich zu Hunderttausenden in Betrieb. Die gemachten Erfahrungen dürfen, generell gesehen, als gut bezeichnet werden. Leider ist deren Anwendung in Netzen mit Nullung nach Schema III nicht möglich.

Der Fehlerstromschutzschalter beruht bekanntlich auf dem Prinzip des Differentialschutzes. Fließt ein Teil des Stromes infolge eines Defektes nicht mehr durch den Wandler zurück, so erfolgt die Abschaltung der dem Schalter nachgeschalteten Installationen automatisch. Die Qualität des Gefahrenschutzes hängt von der Wahl des Auslösestromes ab. Kann man mit den herkömmlichen Mitteln den vorgeschriebenen Gefahrenschutz nicht erreichen, ist dies durch Verwendung von FI-Schaltern möglich. Sie leisten überall dort gute Dienste, wo beispielsweise die metallenen Wasserleitungen durch solche aus Kunststoffen ersetzt werden und dadurch mit schlechten Erdungsverhältnissen zu rechnen ist. In naher Zukunft werden auf dem Markt Fehlerstromschutzschalter kombiniert mit Leitungsschutzschaltern erhältlich sein, so dass solche Apparate die Bezügersicherungen ersetzen. Da die FI-Schalter die elektrischen Anlagen dauernd überwachen ist denkbar, dass der Isolationswiderstand von Anlagen die mit solchen Schaltern ausgerüstet sind, nicht mehr gemessen werden muss.

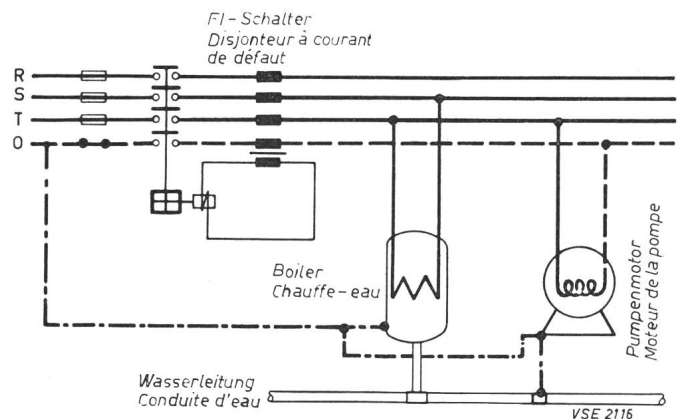


Fig. 4
Nullung Schema I mit FI-Schalter

Aus diesen Perspektiven heraus drängt sich die Nullung nach Schema I auf.

5. Die Vereinheitlichung der Steckkontakt-Systeme

Im Verteilgebiet der Centralschweizerischen Kraftwerke sind noch ca. 250 Transformatorstationen mit Schutzerdung in Betrieb. Vorläufig gedenkt man nicht, diese auf Nullung umzustellen. Wo die Erdungsverhältnisse nicht genügen, bedient man sich der Fehlerstromschutzschalter. Die elektrischen Installationen in schutzgeerdeten Netzen werden genau gleich ausgeführt wie diejenigen in Gebieten mit der Nullung nach Schema I, mit Ausnahme, dass der Schutzleiter nicht mit dem Nulleiter vor der Hausanschlussicherung verbunden wird. Damit erreicht man eine Einheitlichkeit in den elektrischen Installationen und vor allem in der Verwendung gleicher Steckkontakteinrichtungen, d. h. ohne Verbindungsflasche zwischen Nulleiter und Schutzleiter-Kontakt, was bei Anlagen mit Nullung nach Schema III nicht möglich wäre.

6. Blick ins Ausland

Bei Betrachtung der Verhältnisse im Ausland ist festzustellen, dass die Nullung nach Schema I den Vorzug erhält.

Herr Dr. Ing. A. Hösl, München, führte an der kürzlich stattgefundenen Tagung des Schweizerischen Technischen Verbandes in Bern über «Gefahren in elektrischen Niederspannungsanlagen» folgendes aus:

«Wenn man die Entwicklung betrachtet, wird die wachsende Bedeutung des Schemas I gegenüber dem Schema III offenkundig. Man kann unschwer voraussagen, dass es in Kürze sogar das Feld allein beherrschen wird. Dies ist verwunderlich, weil die Technik im allgemeinen stets vom Verwickelten zum Einfachen hin fortschreitet. Es müssen also besondere Vorkommnisse diesen Trend gesteuert haben. Den Schlüssel liefert die Unfallstatistik.

Bei einem Nulleiter-Unterbruch, mit Installationen nach Schema III, werden alle an sich fehlerfreien, genullten Metallgehäuse an die volle Phasenspannung gegen Erde gelegt. Manchmal wird dieser Zustand sogar noch als günstig bezeichnet, und es wird gesagt, der Nulleiter überwache sich sozusagen selbst, weil zum Beispiel die Leuchten erlöschen. Die Praxis beweist jedoch das Gegenteil. Eine Hausfrau, die etwa feststellt, dass die Wäscheschleuder plötzlich stehenbleibt, greift unwillkürlich nach dem Gehäuse der Schleuder, um die Ursache des Stillstands zu ermitteln. Der Griff aber nach dem Gehäuse umfasst den Tod.

Bei Anschluss der Nullung nach Schema I dagegen ist die Unterbrechung des Schutzleiters noch keine unmittelbare Gefahr. Erst ein hinzukommender zweiter Fehler wäre gefährlich. Die sehr häufige Verwechslung zwischen Phase und Nulleiter in Abzweigdosen bedeutet bei Nullung nach Schema III Lebensgefahr in allen nachgeschalteten genullten, fehlerfreien Geräten. Nach den Revisionen durch die ELEKTROBERATUNG BAYERN in rund 75000 elektrischen Anlagen Bayerns wurden vom 1. April bis 31. Dezember 1965 genau 1118 spannungsführende Schutzkontakte bei Anwendung des Nullungsschemas III ermittelt. Dort, wo das Schema I gewählt wurde, sind Verwechslungen zwischen dem deutlich

gekennzeichneten Schutzleiter und der Phase nur ganz selten zu verzeichnen. Durch die nunmehr international grün-gelb gekennzeichnete Schutzleitungsader werden sich die Verhältnisse nochmals zugunsten des Schemas I ändern.

Herr Dr. Ing. A. Hösl, hat 122 tödliche elektrische Niederspannungsunfälle in seinem Arbeitsbereich in den Jahren 1953 bis 1963 auf ihre Ursachen hin untersucht (Zeitschrift «Das sichere Haus», Nr. 10 vom Oktober 1963, Seite 145). An erster Stelle stand dabei das Vertauschen von Phase und Nulleiter im Schema III mit 34 tödlichen Unfällen (28 %). Dabei wurde dieser Fehler in 15 Fällen von Fachleuten begangen. Durch Nulleiterunterbrechung kamen 10 Menschen (8 %) ums Leben.

Von 122 Menschen wären also 44, das sind rund ein Drittel, gerettet worden, wenn man nach Schema I anstelle nach Schema III genullt hätte.

Soweit Herr Dr. Ing. A. Hösl. Allerdings ist zu diesen Ausführungen beizufügen, dass in Deutschland die Installationskontrolle viel weniger streng gehandhabt wird als bei uns. Daher diese verhältnismässig grosse Zahl von Todesfällen.

7. Die Frage der Verteuerung der Installationen bei Nullung nach Schema I

In 380-Volt-Anlagen bleiben sich die Preisverhältnisse gleich wie bis anhin, während sich für 380/220-Volt-Anlagen, infolge des zusätzlichen Schutzleiters, eine Preiserhöhung ergibt. Durchschnittlich dürfte diese nicht mehr als 5 % betragen. Bei den CKW ist es so, dass zurzeit auf Einheitstarif umgestellt wird und zwar im Haushalt, Gewerbe und in der Landwirtschaft. Dadurch ergeben sich infolge Wegfall getrennter Leitungen, wie beispielsweise für den Anschluss von Wärmeapparaten, ganz bedeutende Einsparungen für den Abonnenten, so dass im Ganzen gesehen, trotz der Einführung der Nullung nach Schema I, eine Verbilligung der Installationen eintritt.

8. Schlussbemerkung

Es ist bestimmt an der Zeit, die den Werken überbundenen Aufgaben im Kontrollwesen zu vereinfachen und zu versuchen, die Aufwendungen zu reduzieren. Um dieses Ziel zu erreichen, hilft uns die *Nullung nach Schema I* und gestattet zudem noch, den Gefahrenschutz, wie bereits erwähnt, wesentlich zu erhöhen. Das Nebeneinander von Anlagen mit Nullung nach Schema I, III und sogar der Schutzerdung bietet keine Schwierigkeiten, weil ja nur der Fachkundige an Installationen arbeiten darf und über die verschiedenen Schutzmassnahmen Bescheid wissen muss. Rückblickend könnte man sich fragen, warum man eigentlich seinerzeit bei der Einführung der Nullung für Neubauten nicht die Nullung nach Schema I verlangt hat. Den Werken wären grosse Vorteile erwachsen, wenn man bedenkt, wieviele Neubauten während den vergangenen 40 Jahren erstellt worden sind. Das soll kein Vorwurf sein, aber dazu anspornen, die Nullung Schema I für Neuanlagen einzuführen.

Adresse des Autors:

Fritz Hofer, Ingenieur HTL, Präsident des FK 200 des CES, Chef der Installationsabteilung der CKW, Hirschengraben 33, 6000 Luzern.