

Zeitschrift: Bulletin des Schweizerischen Elektrotechnischen Vereins
Herausgeber: Schweizerischer Elektrotechnischer Verein ; Verband Schweizerischer Elektrizitätswerke
Band: 58 (1967)
Heft: 22

Artikel: Die maschinelle Fahrzeitermittlung mit dem Conzen-Ott-Gerät bei der Deutschen Bundesbahn
Autor: Wenk, E.-H.
DOI: <https://doi.org/10.5169/seals-916299>

Nutzungsbedingungen

Die ETH-Bibliothek ist die Anbieterin der digitalisierten Zeitschriften. Sie besitzt keine Urheberrechte an den Zeitschriften und ist nicht verantwortlich für deren Inhalte. Die Rechte liegen in der Regel bei den Herausgebern beziehungsweise den externen Rechteinhabern. [Siehe Rechtliche Hinweise.](#)

Conditions d'utilisation

L'ETH Library est le fournisseur des revues numérisées. Elle ne détient aucun droit d'auteur sur les revues et n'est pas responsable de leur contenu. En règle générale, les droits sont détenus par les éditeurs ou les détenteurs de droits externes. [Voir Informations légales.](#)

Terms of use

The ETH Library is the provider of the digitised journals. It does not own any copyrights to the journals and is not responsible for their content. The rights usually lie with the publishers or the external rights holders. [See Legal notice.](#)

Download PDF: 16.03.2025

ETH-Bibliothek Zürich, E-Periodica, <https://www.e-periodica.ch>

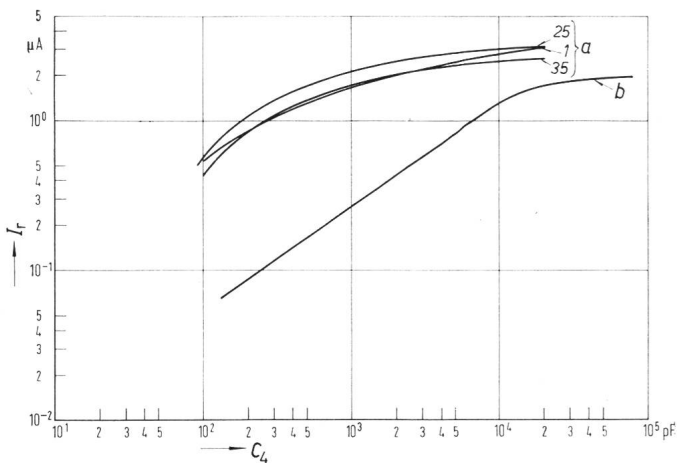


Fig. 15

Abhängigkeit des breitbandig gemessenen TE-Störstromes I_T von der Grösse der Koppelkapazität bei einer Sturzwicklung

- a Ankopplung an die Phasenklemme einer Sturzwicklung; 1, 25, 35 Ankopplungspunkte des TE-Normals nach Fig. 4a;
 b Ankopplung an die Sternpunkt-klemme eines Drehstrom-Transformators mit Sternpunktregelung

5. Breitbandige TE-Messungen bei Transformatoren

Da bei selektiver Messung die Höhe der Messwerte erheblich von der Messfrequenz, der Lage der Störstelle in der Wicklung, dem Aufbau und den elektrischen Daten der Wicklung sowie von den äusseren Ankopplungselementen abhängt, wurde eine breitbandige TE-Messeinrichtung entwickelt, die den arithmetischen Mittelwert des TE-Störstroms misst [5]. Langjährige Erfahrungen zeigen, dass die mit diesem Gerät gewonnenen Messwerte von den obigen Einflussgrössen wesentlich weniger abhängen als bei selektiver Messung. So zeigt Fig. 14, dass an der auch für Fig. 4 verwendeten Sturzwicklung bei breitbandiger Messung die Messwerte praktisch unabhängig von der Lage der Störstelle innerhalb der Wicklung sind. Bei Ankopplung über einen kapazitiven Spannungsteiler nach Fig. 4c mit $C_4 = 250$ pF sind ausserdem die Messwerte bis zu Unterspannungskapazitäten $C_6 = 10$ nF, was einem kapazitiven Übersetzungsverhältnis von 1:40 entsprechen würde, praktisch vom Kapazitätswert C_6 unabhängig.

Das Verhältnis zwischen dem tatsächlichen TE-Störstrom und dem gemessenen Wert hängt bei der breitbandigen Messung im wesentlichen nur vom Verhältnis der wirksamen inneren Wicklungskapazität zur Koppelkapazität der TE-Messeinrichtung ab. Will man z. B. erreichen, dass der gemessene TE-Störstrom mindestens 30 % des tatsächlichen Störstroms ist, so ist nach Fig. 15 bei Ankopplung an die Eingangsklemme einer Sturzwicklung eine Koppelkapazität von etwa 250 pF notwendig. Bei Ankopplung am Sternpunkt eines Drehstrom-Transformators mit Regelwicklung am Sternpunkt wäre dagegen eine Koppelkapazität C_1 von etwa 6000 pF notwendig, da wegen der Regelwicklung der Transformator eine sehr grosse Sternpunkt-kapazität aufweist.

Bei der breitbandigen Messung des TE-Störstromes ist der gewonnene Messwert nur wenig von der Lage der Fehlerstelle in der Wicklung abhängig, folglich ist es bei dreiphasiger Eigenerregung eines Drehstrom-Transformators ohne weiteres möglich, die TE-Messeinrichtung am Sternpunkt anzuschliessen, obwohl hierbei innere Teilentladungen in erster Linie nur an den drei phasenseitigen Wicklungseingängen zu erwarten sind, so dass die von dort ausgehenden TE-Impulse bis zum Sternpunkt praktisch die ganze Wicklung durchlaufen müssen. Da der Sternpunkt hierbei Erdpotential hat, kann die TE-Messeinrichtung dort ohne Zwischenschaltung eines Koppelkondensators angeschlossen werden.

Die obigen Messungen wurden bei einer Bandbreite der breitbandigen TE-Messeinrichtung von 20 kHz bis 3 MHz durchgeführt. Es zeigt sich, dass bei dieser Bandbreite in nicht abgeschirmten Prüffeldern durch Rundfunksender ein verhältnismässig hoher Grundstörpegel hervorgerufen wird. Der durch Rundfunksender verursachte Grundstörpegel lässt sich auf befriedigend niedere Werte senken, wenn man die obere Grenzfrequenz des Messgerätes auf etwa 400 kHz vermindert. Diese Reduzierung der Bandbreite hat auf die Höhe der eigentlichen TE-Messwerte nur geringen Einfluss, da das zur Frequenzbegrenzung dienende Bandpassfilter die oberhalb der Grenzfrequenz liegenden Anteile im Impulsspektrum der TE-Impulse integriert, so dass auch diese bei der Bildung des arithmetischen Mittelwertes voll erfasst werden. Bei richtiger Wahl der Bandbreite und Beachtung der in Abschnitt 3 enthaltenen Empfehlungen ist die relative Messempfindlichkeit bei breitbandiger Messung keinesfalls geringer als bei selektiver Messung, sondern sie ist im Gegenteil, wenn die TE-Impulse bis zur Messeinrichtung erst einen wesentlichen Teil der Wicklung durchlaufen müssen, zumindest bei den bisher für selektive Messungen üblichen hohen Abstimmfrequenzen der Grössenordnung von 1 MHz, in der Regel höher als bei selektiven Messungen.

Literatur

- [1a] Richtlinien für Teilentladungs-Messeinrichtungen für Isolationsprüfungen mit Wechselspannungen bis 500 Hz. VDE-Vorschrift 0434, Teil 1/1.66.
- [1b] Richtlinien für Teilentladungsprüfungen an Betriebsmitteln mit Wechselspannungen bis 500 Hz. VDE-Vorschrift 0434, Teil 2/1.66.
- [2] A. Schwab: Über die Anstiegszeiten von Koronaentladungsimpulsen in einer Spitze-Platte Funkenstrecke. Dissertation Technische Hochschule, Karlsruhe 1963.
- [3] P. Narbut: Transformer Corona Measurement Using Condenser Bushing Tap and Resonant Measuring Circuits. Trans. IEEE Power Apparatus and Systems 84(1965)8, S. 652...657.
- [4] R. D. Brown: Corona Measurement on High-Voltage Apparatus Using the Bushing Capacitance Tap. Trans. IEEE Power Apparatus and Systems 84(1965)8, S. 667...671.
- [5] W. Widmann: Beitrag zur Bestimmung der Messempfindlichkeit bei Teilentladungsprüfungen mit Wechselspannungen bis 500 Hz. AEG-Mitt. 55(1965)1, S. 28...39.

Adresse des Autors:

W. Widmann, Laboratoriumsleiter, Allgemeine Elektrizitäts-Gesellschaft, AEG-Telefunken, Fabrik Stuttgart, Deckerstrasse, Bad Cannstatt (Deutschland).

Die maschinelle Fahrzeitermittlung mit dem Conzen-Ott-Gerät bei der Deutschen Bundesbahn

Von E.-H. Wenk, Frankfurt (Main)

Im Eisenbahnwesen wird der Lauf der Züge durch den Fahrplan festgelegt. Seine Grundlage sind die Mindestfahrzeiten, die mit Rücksicht auf die Leistungsfähigkeit der Triebfahrzeuge für jeden Einzelfall besonders ermittelt werden müssen. Neben diesen, sich zum Fahrplanwechsel auf wenige Monate zusammen-

drängenden «Stossarbeiten» der Fahrzeitermittlungen für die Gestaltung von Fahrplänen fallen im Eisenbahnwesen auch sonst noch ständig eine Fülle von Problemen an, zu deren Lösung spezifische Fahrzeitermittlungen Voraussetzung sind. Das sind neben anderen:

621.317.39 : 656.222

- a) Fahrzeitermittlungen für Fahrplanstudien im Zusammenhang mit Planungen des Strukturwandels oder der Rationalisierung;
- b) Fahrzeitermittlungen zur Bestimmung der Fahrzeitüberschreitungen für die Einrichtung vorübergehender Langsamfahrstellen;
- c) Fahrzeitermittlungen zur Bestimmung der km-Lage der Einschaltkontakte für Blinklichtanlagen an Bahnübergängen;
- d) Fahrzeitermittlungen zur Feststellung von Zugförderungsdaten, Verbrauchswerten von Schienentriebfahrzeugen;
- e) Fahrzeitermittlungen zur Berechnung thermischer Beanspruchungen der Motore von Triebfahrzeugen.

Zur Bewältigung einer derartigen Fülle von Rechenarbeiten, die sich über das ganze Jahr erstrecken, hat die Deutsche Bundesbahn (DB) in allen maschinentechnischen Abteilungen der 16 Direktionen des Bundesgebietes je einen nach seinem Erfinder *A. Conzen* und der Lieferfirma *Ott* benannten mechanischen Fahrzeitenrechner [1]¹⁾ eingesetzt. Doch obschon diese Maschine bereits seit Jahren bei der DB eingeführt wurde, ist diese Erfindung heute immer noch weitgehend unbekannt geblieben. Der Grund dafür ist vielleicht mit darin zu suchen, dass sie nicht die erstmalige Möglichkeit einer Fahrzeitberechnung bietet, sondern im wesentlichen nur eine Verminderung im bisher erforderlichen Zeit- und Arbeitsaufwand und ansonsten nur eine Bereicherung der ohnehin schon relativ grossen Anzahl der bei der DB bereits gebräuchlichen Methoden der Fahrzeitermittlung darstellt.

Die Arbeitserleichterungen des neuen Verfahrens mögen damals zwar von den mit der Fahrzeitermittlung in den maschinentechnischen Abteilungen der Bundesbahndirektionen selbst Beschäftigten sehr positiv aufgenommen worden sein. Denjenigen aber, die in den Betriebsabteilungen dann mit der eigentlichen Aufstellung der Fahrpläne befasst sind, wird diese Neuerung sicherlich schon meist deshalb verborgen geblieben sein, weil sie ihre Fahrzeitentafeln nach wie vor in der gewohnten Form weiter erhielten. Dazu kam, dass die gegenüber den bis dahin üblichen graphischen Integrationsverfahren z. B. nach *Unrein*, *Strahl*, *Müller*, *Velte* und *Caesar* erzielbare viel grössere Genauigkeit noch gar nicht wirksam werden konnte. Denn im damaligen Zeitalter der Dampflokomotive wurden sowieso noch verschiedene, nach heutigen Maßstäben zu grosszügige Fahrzeitzuschläge zur reinen Mindestfahrzeit gemacht.

Erst jetzt und in der jüngsten Zeit, wo unter dem Druck der Konkurrenz und des wachsenden Individualverkehrs auch der Lauf der Züge immer mehr beschleunigt werden muss, und schon weit in die Zukunft weisende Fahrplanstudien z. B. für Reisezugfahrpläne mit 200 km/h Höchstgeschwindigkeit anzustellen sind, werden überhaupt erst Grenzen dieses Fahrzeitenrechners in seiner jetzigen Bauausführung erreicht, die aber im übrigen durch kleinere Änderungen in den Abmessungen oder Übersetzungen einzelner Teile des Gerätes auch leicht wieder zu korrigieren sind. Der *Conzen-Ott-Fahrzeitenrechner* ist nicht zuletzt gerade wegen dieser potentiellen Leistungsreserve, die sich so leicht erschliessen lässt, heute erst recht gegenüber allen graphischen Verfahren und sonstigen mechanischen Rechengeräten ohne Konkurrenz.

Der Fahrzeitenrechner *Conzen-Ott* ist eine Maschine, welche mechanisch mit Hilfe zweier Integratoren die den mathematischen Beziehungen:

$$dv = bdt \text{ und } dl = vdt$$

entsprechenden Integralgleichungen

$$v = \int bdt \text{ und } l = \int vdt$$

mathematisch genau zu lösen vermag.

Die Maschine liefert aus den von Hand einzusteuern den speziellen Daten der Strecke und der bei der jeweiligen Geschwindigkeit des Zuges noch verbleibenden Beschleunigungskraft der Lokomotive, die mechanisch von einer Schablone abgetastet wird, das Ergebnis in Form der sog. Fahrschaulinie für diesen Zug, bei der die mögliche Geschwindigkeit v über dem Fahrweg l aufgezeichnet wird. Die Kurvenseite der Schablone, die diesen speziellen Kennwert b des Zuges beinhaltet, entspricht dabei den Werten der sogenannten Z - bzw. s/v -Diagramme. Diese Diagramme, die gemäss den verschiedenen Anhängelasten als Parameter für jedes Triebfahrzeug einer Baureihe eine Kurvenschar darstellen, werden im Bereich der DB von zentraler Stelle aus

¹⁾ Siehe Literatur am Schluss des Aufsatzes.

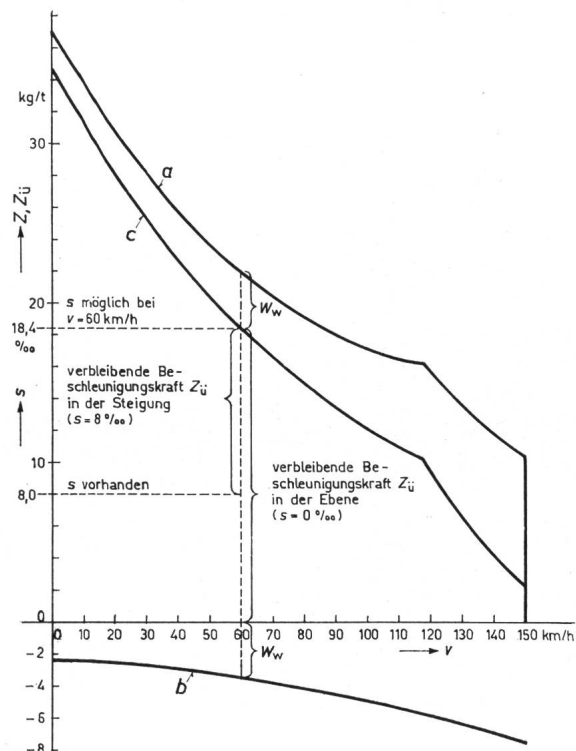


Fig. 1
Leistungskurven einer elektrischen Schnellzuglokomotive der Baureihe E 10¹ der DB

- a) vorhandene Zugkraft der Lokomotive, vermindert um den eigenen Laufwiderstand $Z = f(v)$
- b) Laufwiderstand des 600 t schweren Wagenzuges $W_w = f(v)$
- c) Zugkraftüberschuss der Lokomotive = Kurve a — Kurve b;
 $Z_{ii} = f(v)$ bzw. $s = f(v)$
 Z Zugkraft; Z_{ii} maximaler Zugkraftüberschuss; v mögliche Zuggeschwindigkeit; s Steigung

den bei Fahrversuchen nach einheitlichen Grundsätzen gefundenen Zugkraft-Überschuss-Geschwindigkeitsdiagrammen aufgestellt. Dazu werden (Fig. 1) von der bei jeder Geschwindigkeit möglichen Zugkraft der Lokomotivgattung die Fahrwiderstände von Lokomotive und Wagen abgezogen, d. h. der maximale Zugkraftüberschuss Z_{ii} wird ermittelt und auf das Gesamtgewicht des Zuges bezogen, dann als Beschleunigungskraft entweder in kg/t angegeben (Z_{ii}/v -Diagramm) oder, da ja die in ‰ gemessene Steigung s einer Strecke dem auf die Tonne Zuggewicht bezogenen Steigungswiderstand entspricht, in ‰ als maximal zulässige Steigung bei einer angestrebten Fahrgeschwindigkeit (s/v -Diagramm). Die für den Schnitt der Schablone des *Conzen-Ott*-Gerätes erforderlichen Beschleunigungswerte selbst erhält man dann aus der dynamischen Grundgleichung

$$b = \frac{z}{m'}$$

wobei $m' = m(1 + \rho)$ und ρ ein Faktor ist, der die Vergrößerung der wirksamen Masse durch umlaufende Teile berücksichtigt (z. B. bei einer elektrischen Lokomotive der Baureihe E 10¹ der DB ist $\rho = 6,92\%$).

Die schematische Darstellung der Arbeitsweise des *Conzen-Ott-Fahrzeitenrechners* erklärt sich aus Fig. 2. Sch ist darin die seitlich verschiebbare Schablone, aus der die einem speziellen s/v -Diagramm entsprechende Beschleunigung b abgetastet und in ein Reibrad R_1 eingeleitet wird. Die Stellung des Tasters T entspricht dem Abstand dieses Reibrades von der Spitze des durch einen Motor M angetriebenen Kegels K und die Zeit t der gleichmässig ablaufenden Drehbewegung des Kegels. Sie wird durch ein Zählwerk Z summiert. Die diesem Integrationsgetriebe entnommene Geschwindigkeit $v = \int bdt$ wirkt sowohl über eine Welle mit einem Getriebe G_1 auf die diesem v entsprechende vertikale Bewegung eines Schreibstiftes S als auch über das Getriebe G_2 auf eine weitere Spindel, welche die Schablone der Geschwindigkeit entsprechend hin- und herbewegt. Dadurch wird dann jeder beliebigen Beschleunigung b die jeweilige richtige Geschwindigkeit zugeordnet.

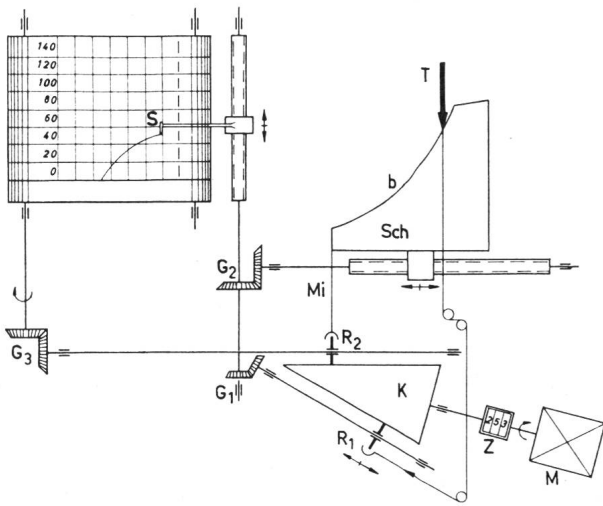


Fig. 2

Arbeitsweise des Conzen-Ott-Gerätes

(Es sind hier auch die Symbole der Fig. 3, 4 und 5 benannt)

- T* Taster; *Sch* Schablone; *b* Beschleunigungskurve; *Mi* Mitnehmer;
H, H_{1, H₂} Handräder; *Z, Z_{1, Z₂}* Zählwerk; *S* Schreibstift,
G_{1, G_{2, G₃}} Getriebe; *K* Kegel, bzw. Kugelkalotte; *R_{1, R₂}* Reibräder;
M Motor; *Te* Temperaturüberwachung; *La* Glühlampen

Die seitlichen Bewegungen der Schablone werden durch einen Mitnehmer *Mi* auf ein zweites auch auf dem rotierenden Kegel laufendes Reibrad *R₂* übertragen, das dementsprechend die Gleichung

$$l = \int v dt$$

löst. Der Weg *l* wird über die Spindel mit dem Getriebe *G₃* in die Schreibebene des Stiftes geleitet. In Verbindung mit der Auf- und Abbewegung des Schreibstiftes wird so das Fahrtafelbild $v = f(l)$ aufgezeichnet.

Für die praktische Ausführung war der Kegel wegen seiner nur einseitigen Lagerungsmöglichkeit und des Mankos, dass er nur einen theoretischen Nullpunkt hat, als Integrationsgetriebe nicht besonders geeignet. Er wurde deshalb durch eine Kugelkalotte, bei der diese Nachteile nicht bestehen, ersetzt.

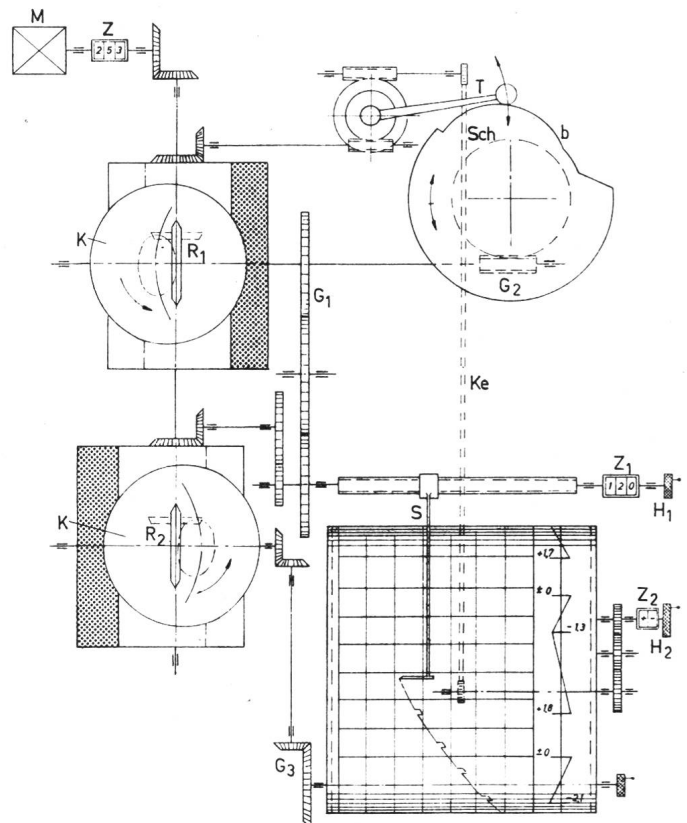


Fig. 3

Prinzipieller Aufbau eines heutigen Conzen-Ott-Gerätes
 Bezeichnungen siehe Fig. 2

Fig. 4
Schwenkung der Kugelkalotte
 Bezeichnungen siehe Fig. 2

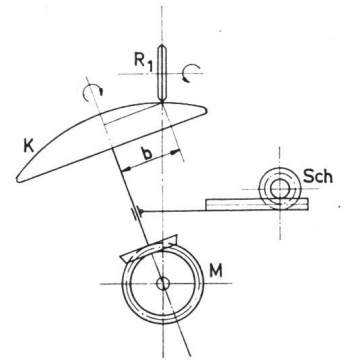


Fig. 3 zeigt den prinzipiellen Aufbau eines Gerätes, wie es heute bei der DB allgemein verwendet wird.

Man erkennt leicht, dass sich im wesentlichen an der Wirkungsweise, wie sie Fig. 2 darstellt, nichts geändert hat. Nur hat man jetzt den einen Kegel durch zwei getrennte, aber baulich und betrieblich gleiche Kugelkalotten ersetzt, damit sich die beiden Reibräder nicht gegenseitig behindern. Statt der dort auf dem Kegel seitlich verschiebbaren Reibräder *R₁* und *R₂* sind diese nun fest, und die Kugelkalotten werden ihrerseits entsprechend der Beschleunigung *b* bzw. der Geschwindigkeit *v* geschwenkt. Fig. 4 stellt das noch anschaulicher dar.

Die Schablone *Sch* ist aus Gründen der Raumersparnis eine runde Scheibe, weshalb sie nun auch nicht mehr seitlich verschoben, sondern um ihren Mittelpunkt gedreht wird. Das *s/v*-Diagramm ist dafür polar in den Umfang der Scheibe eingearbeitet [1].

Die Handräder *H₁* mit dem Zähler *Z₁* und *H₂* mit dem Zähler *Z₂* dienen der praktischen Bedienung durch den Fahrzeitermittler. Durch *H₁* lässt sich, kontrolliert durch *Z₁*, jede beliebige Geschwindigkeit *v* von $v = 0$ bis v_{max} der Lokomotive oder des Wagenzuges zum Ausgangspunkt der zu ermittelnden Fahrtafelinie machen. Durch *H₂* werden die aus Neigungs- und Krümmungsverhältnissen resultierenden Gesamtwiderstände der Strecke eingesteuert. Sie sind in ‰-Steigung umgerechnet, auf dem unteren Rand des Fahrzeitermittlungsblattes graphisch aufgetragen und können dort abgelesen werden. Der Bediener des Fahrzeitenrechners stellt mittels des Zählers *Z₂* und einer Orientierungsskala am Gerät die von diesem Ermittlungsblatt abgelesenen resultierenden Steigungen oder Gefälle von Neigungswechsel zu Neigungswechsel jeweils neu ein. Über die Kette *Ke* bewirkt das eine entsprechende Drehung der Schablone.

Ausser dieser Einsteuerung der Geschwindigkeit, z. B. bei Langsamfahrstellen, wo die zugelassene Fahrgeschwindigkeit unter der für das Triebfahrzeug oder den Wagenzug massgebenden Höchstgeschwindigkeit liegt, und ausser der Einsteuerung der Streckenwiderstände hat der Bediener des Gerätes bei der Ermittlung der Fahrtafelinie keine weiteren Funktionen. Die Bedienung des Gerätes ist damit so vereinfacht, dass sie jedem

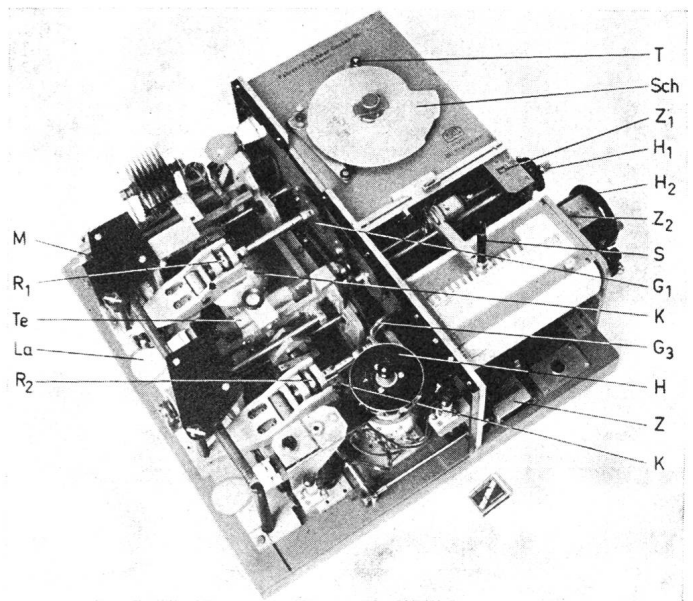


Fig. 5

Ausführung des Conzen-Ott-Fahrzeitenrechners
 Bezeichnungen siehe Fig. 2

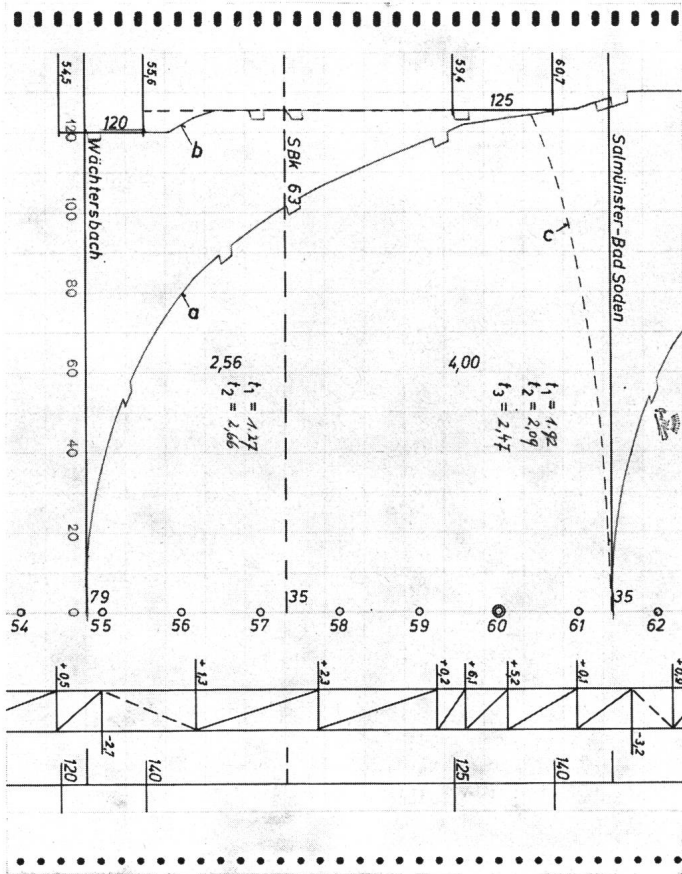


Fig. 6

Ausschnitt aus einem Fahrzeitermittlungsblatt

- a Fahrtschaulinie für Anfahrts;
- b Fahrtschaulinie für Durchfahrts;
- c Bremskurve

ohne besondere Vorbildung nach kurzer Einarbeitungszeit überlassen werden kann.

Die tatsächliche Ausführung des mechanischen Conzen-Ott-Fahrzeiterrechners zeigt Fig. 5. Um die bereits erläuterten Bau-

elemente noch einmal in ihren wahren Abmessungen (zum Vergleich die Zündholzschachtel im Vordergrund) zeigen zu können, wurde der Schutzkasten abgenommen. Im aufgebauten Zustand verdeckt er bis auf das Handrad H, das zum Schalten und Regeln des Motors M dient, alle Teile des Getriebemechanismus. Die herausgezogenen Buchstaben bezeichnen zum besseren Vergleich der Bilder untereinander wieder dieselben Bauteile wie in den Fig. 2 bis 4.

Die heute nötige Forderung nach höchster Genauigkeit der Ergebnisse erfordert in nicht klimatisierten Büroräumen eine Temperaturüberwachung T_e , die in einfachster Form mittels Glühlampen La das Gerät auf gleichbleibender Temperatur von etwa $23^\circ C$ hält. Fig. 5 lässt ferner auch einige Einzelheiten der für den Betrieb des Gerätes benötigten elektrischen Schaltelemente, wie Endschalter, Anzeigelampen, elektrische Zeitmessung und dergleichen erkennen, auf die jedoch im Rahmen dieses Artikels nicht näher eingegangen werden soll. Besonderer Erwähnung bei dieser Figur bedarf nur noch der bisher nicht erörterte Doppeltaster T , dessen unterer Arm in Verbindung mit einem besonderen Bausatz im Gerät ursprünglich für die graphische Ermittlung der Auslaufkurven durch Abtasten des diesen Kurven entsprechenden kleineren Querschnittes der aufgelegten Schablone gedacht war. Doch werden bei der DB nur noch kürzeste Fahrzeiten mit Vollbremsungen aus der jeweiligen Momentangeschwindigkeit ermittelt, so dass diese Einrichtung des Gerätes heute nicht mehr verwendet wird.

Fig. 6 zeigt einen Ausschnitt aus einem Fahrzeitermittlungsblatt, in das mit dem Conzen-Ott-Gerät die Fahrtschaulinie eines 600 t schweren Reisezuges, der mit einer elektrischen Lokomotive der Baureihe $E 10^1$ der DB bespannt ist, eingezeichnet wurde. Das Blatt zeigt die Fahrt des Zuges zwischen den Betriebsstellen «Wächtersbach» in km 54,79 (Abszisse des Diagrammes, Originalmaßstab $1 \text{ km} \triangleq 20 \text{ mm}$) und «Salmünster-Bad Soden» in km 61,35 der Strecke Frankfurt (Main)—Fulda. Auf der Ordinate ist die mögliche Fahrgeschwindigkeit des Zuges abzulesen (Originalmaßstab $1 \text{ km/h} \triangleq 1 \text{ mm}$). Unter dem eigentlichen Fahrtschaudiagramm sind die aus den spezifischen Fahrwiderständen der Strecke resultierenden Gesamtneigungen im gleichen Längenmaßstab des Diagrammes angegeben. Der Bediener des Gerätes hat demnach für die Anfahrts in Wächtersbach eine Steigung von $+0,5\%$ über das Handrad H_2 eingesteuert und den Motor M mit dem Schaltrad H anlaufen lassen. Dabei zeichnete der

Lokgattung: $E 10^1$

Höchstgeschwindigkeit: 130 km/h

Bremshundertstel: 110

Entfernung km	für Durchfahrtsplan km	Betriebsstellen	Beschränkung der Höchstgeschwindigkeit im Gefälle auf km/h	Last t				Last 600 t									
				Kürzeste Fahrzeiten				Reine Fahrzeiten			Zuschläge			Planm Fahrzeiten			
				bei Durchfahrts auf allen Betriebsstellen	Zusätzl Fahrzeit		bei Halt auf den unterstrichenen Betriebsstellen	bei Durchfahrts auf allen Betriebsstellen	Zusätzl Fahrzeit		bei Halt auf den unterstrichenen Betriebsstellen	Vollzuschlag 6% von Sp 8)	Vollzuschlag 6% von Sp 11)	Feste Einzelauschläge	bei Durchfahrts auf allen Betriebsstellen (Sp 8+12+14)	bei Halt auf den unterstrichenen Betriebsstellen (Sp 11+13+14)	Summe der planmäßigen Fahrzeiten bei Durchfahrts auf allen Betriebsstellen
				Min	Anfahrts	Halt	Min	Anfahrts	Halt	Min	Min	Min	Min	Min	Min	Min	Min
4,4	54,8	Wächtersbach						2,2		0,4	2,6	0,1	0,2		2,3	2,8	
2,5	57,3	SBk 63	125					1,3	1,4		2,7	0,1	0,2		1,4	2,9	
4,1	61,4	Salmünster Bad Soden						1,9	0,2	0,4	2,5	0,1	0,2		2,0	2,7	
2,8	64,2	SBk 73						1,4	1,5		2,9	0,1	0,2		1,5	3,1	
1,8	66,0	SBk 75						1,1			1,1	0,1	0,1		1,2	1,2	
2,1	68,1	Steinau						1,3		0,3	1,6	0,1	0,1		1,4	1,7	

Fig. 7
Fahrzeitermittlungsblatt

Schreibstift S, während sich das Fahrzeitermittlungsblatt mittels Getriebe G_3 und damit auch das auf dem Blatt vorgegebene Neigungsband fortbewegten, die Anfahrt des Zuges auf. Als sich bei diesem Lauf des Diagrammbandes der senkrechte Strich des beginnenden Neigungswechsels von $+0,5\%$ auf $-2,7\%$ mit dem Nullstrich der Schablone aus Plexiglas am Gerät deckte (in Fig. 5 links neben dem Zähler Z_2 über dem Ermittlungsblatt), hat der Bediener den Motor abgeschaltet (Schalter H) und mit dem Handrad H_2 mit Hilfe von Z_2 , dem Zählwerk, die neue Neigung eingesteuert. Dann hat er das Gerät wieder weiterlaufen lassen und nach Ablauf von 1185 m Weg, entsprechend 23,7 mm auf dem Ermittlungsblatt, zur Einstellung des dann folgenden Neigungswechsels auf $+1,3\%$ wieder angehalten. Auf diese Art entstand entsprechend dem auf dem Ermittlungsblatt vorgegebenen Neigungsband nach und nach das Fahrtauchdiagramm (Fig. 6, Kurve a). Die darin enthaltenen Stufungen sind elektrisch übertragene Zeitmarken des Minutenzählers Z (von Sprung zu Sprung beträgt die Fahrzeit eine Minute).

Unter dem Neigungsband sind im gleichen Längenmaßstab des Diagrammes die vom Oberbau her zulässigen Streckenhöchstgeschwindigkeiten eingetragen, die ebenfalls vom Bediener des Gerätes eingesteuert werden mussten. Im Falle der Anfahrt in «Wächtersbach», Fig. 6, Kurve a, wurden solche Grenzen nicht erreicht. In der für Durchfahrt in «Wächtersbach» eingetragenen Kurve b (Fig. 6) ist jedoch wegen einer hier notwendigen Geschwindigkeitsbeschränkung auf 125 km/h infolge fehlender Bremsleistung bei Betriebsstelle «SBK 63» (vgl. Fig. 7,

Spalte 3 der Fahrzeitentafel) und mit Rücksicht auf die dann schon ab km 59,4 auch wieder notwendige Beschränkung der Höchstgeschwindigkeit auf den gleichen Wert der Praxis entsprechend über die ganze Strecke mit $v_{\max} = 125$ km/h gerechnet worden.

Die am Zähler Z ablesbaren Minuten und ihre Hundertstel-Bruchteile für $t_1 =$ Durchfahrt, $t_2 =$ Anfahrt, $t_3 =$ Anfahrt mit Halt von Betriebsstelle zu Betriebsstelle (Fig. 6) werden auf 1/10 abgerundet in die Fahrzeitentafeln (Fig. 7) übernommen. Dabei werden die Zeitwerte für die Abbremsung des Zuges bis zum Halt aus speziellen Bremsstufen, die von zentraler Stelle für den gesamten Bereich der DB aufgestellt worden sind, entnommen. Die Bremskurve c (Fig. 6), die demnach nicht vom Conzen-Ott-Gerät gezeichnet wird, wurde hier zur Vervollständigung der Darstellung aus diesen Tafeln übertragen. Nach Hinzufügen der Regelzuschläge entsprechend den vorhandenen Bremsprozenten erhält man die planmäßig möglichen Fahrzeiten in Spalte 15 und 16 der Fahrzeitentafel (Fig. 7), die der Betriebsmaschinendienst im Hinblick auf die Leistungsfähigkeit der von ihm zu verwaltenden Lokomotiven und Wagen als Mindestforderungen an den Betriebsdienst stellt, damit dieser sie z. B. bei der Aufstellung der Fahrpläne berücksichtigen kann.

Literatur

- [1] T. Achterberg: Alte und neue Fahrzeitermittlung im Eisenbahnenwesen. Glasers Annalen 77(1953)6/7, S. 210...217.

Commission Electrotechnique Internationale (CEI)

32. Haupttagung in Prag vom 11. bis 25. Juli 1967¹⁾

Conseil

Der Conseil hielt seine Sitzung am 20. Juli ab. Vertreten waren 30 Nationalkomitees als Mitglieder; ferner war der Generalsekretär der ISO, C. H. Sharpston, als Gast anwesend. Der Präsident, Prof. Dr. R. Radulet (Rumänien), gedachte zu Beginn des kurz vorher verstorbenen André Lange (Frankreich), gewesener Präsident des Comité d'Etudes 3, Symboles graphiques, und des CE 16, Marques des bornes et autres marques d'identification. Er gab ferner Kenntnis von einer Mitteilung des israelischen Nationalkomitees, dass seine Delegierten nicht in der Lage seien, an den Sitzungen des Conseil und des Comité d'Action in Prag teilzunehmen. Eine weitere Erklärung wurde von Prof. Schönfeld (Deutschland) abgegeben. Die ostdeutschen Mitglieder des deutschen Nationalkomitees hatten ihm mitgeteilt, dass es ihnen nicht möglich sei, an der Réunion Générale in Prag teilzunehmen. Die Delegation Deutschlands könne infolgedessen nur im Namen der Bundesrepublik sprechen.

Nach der Genehmigung der Tagesordnung und des Protokolls der Sitzung des Conseil vom 11. Oktober 1966 in Tel Aviv nahm der Conseil Kenntnis von den Berichten der Arbeitsgruppen, welche das Comité d'Action an seiner ersten Sitzung vom 13. Juli in Prag gebildet hatte, und ermächtigte dieses, den Anträgen der Arbeitsgruppen auf Bildung der neuen Comités d'Etudes 64, 65 und 66 zu entsprechen²⁾.

Der wie üblich ausführlich dokumentierte Bericht des Bureau Central über das Geschäftsjahr 1966, der von Generalsekretär Ruppert kurz kommentiert wurde, fand die einstimmige Genehmigung des Conseil³⁾.

Hierauf beschloss der Conseil folgendes über die Réunions Générales der zwei nächsten Jahre.

1968: London, 3. bis 13. September

1969: Teheran, Beginn am 15. Oktober

Er nahm ferner Kenntnis von der Einladung des Nationalkomitees der USA, die Réunion Générale des Jahres 1970 in Washington abzuhalten; vorgesehen ist die zweite Hälfte des Mo-

¹⁾ Wir veröffentlichen hier die erste Reihe der Berichte; weitere werden folgen.

²⁾ Siehe den Bericht «Comité d'Action», S. 1014.

³⁾ Interessenten können diesen Jahresbericht beim Sekretariat des CES, Seefeldstrasse 301, 8008 Zürich, beziehen.

nats Mai. Ein Beschluss darüber wird erst an der Sitzung 1968 des Conseil gefasst.

Über die Rechnung des Geschäftsjahres 1966 und das Budget für 1968 hatte der Trésorier, J. O. Knowles, schon im Frühjahr ausführliche Berichte und Anträge verteilen lassen. Das Ergebnis des Jahres 1966 ist befriedigend; es zeitigte einen Einnahmenüberschuss der Betriebsrechnung von rund 122 000 Franken bei einer totalen Ausgabensumme von rund 1 600 000 Franken. Zu diesem günstigen Ergebnis hat der Verkauf der Publikationen wesentlich beigetragen, deren Preise 1966 kräftig erhöht wurden. Das Budget für 1968 sieht Ausgaben von rund 2 250 000 Franken vor, was einer Erhöhung von 325 000 Franken pro Jahr oder 20 % entspricht. Diese starke Vermehrung hat eine Erhöhung der Jahresbeiträge um 17,5 % gegenüber 1967 zur Folge, welche bei der CEI nach einer gleitenden Skala festgesetzt werden. Der Conseil genehmigte das Budget für 1968 nach einer kurzen Aussprache, in welcher namentlich Nationalkomitees einiger wenig industrialisierter Länder ihre Bedenken über die Entwicklung der Ausgaben anmeldeten. Die überwiegende Zahl der Mitglieder konnte sich der Einsicht nicht verschliessen, dass sich der Aufwand für die Arbeit der CEI lohnt.

Zu viel Zeit beanspruchte an der Sitzung das Traktandum der Zusammenarbeit mit der ISO. Schon die einleitenden Erklärungen von Präsident Radulet liessen erkennen, dass in der ISO vermehrt Tendenzen bestehen, die Organisationsfragen als wichtiger zu betrachten als die technische Arbeit. An der Generalversammlung der ISO, welche im Juni 1967 in Moskau stattgefunden hatte, und an der wie üblich Präsident und Generalsekretär der CEI als Gäste teilnahmen, verbreitete sich der Präsident der ISO über die Organisation der Zusammenarbeit mit der CEI, wobei mehr oder weniger verhüllt die Absicht zum Ausdruck kam, die CEI sei der ISO unterzuordnen, womit die CEI nicht nur ihre Selbständigkeit verlöre, sondern auch die Arbeitsweise der ISO übernehmen müsste. In der CEI hingegen ist man überwiegend der Auffassung, dass die technische Arbeit das Wichtigste darstellt, und dass die Organisation nur den Zweck hat, die Durchführung der technischen Arbeit zu ermöglichen, zu erleichtern und zu beschleunigen. Die Zusammenarbeit mit der ISO hat bisher dort, wo sie gegeben ist, mit wenigen Ausnahmen geklappt; Schwierigkeiten sind meist dann aufgetreten, wenn technische Komitees der ISO