

**Zeitschrift:** Bulletin des Schweizerischen Elektrotechnischen Vereins  
**Herausgeber:** Schweizerischer Elektrotechnischer Verein ; Verband Schweizerischer Elektrizitätswerke  
**Band:** 58 (1967)  
**Heft:** 26

**Artikel:** Formgebung und Berechnung neuartiger magnetischer Reflektoren der CERN mit Pulsströmen bis 500 kA und Magnetfeldern von über 100 kG für den Neutrinostrahl  
**Autor:** Ašner, A.  
**DOI:** <https://doi.org/10.5169/seals-916317>

### **Nutzungsbedingungen**

Die ETH-Bibliothek ist die Anbieterin der digitalisierten Zeitschriften. Sie besitzt keine Urheberrechte an den Zeitschriften und ist nicht verantwortlich für deren Inhalte. Die Rechte liegen in der Regel bei den Herausgebern beziehungsweise den externen Rechteinhabern. [Siehe Rechtliche Hinweise.](#)

### **Conditions d'utilisation**

L'ETH Library est le fournisseur des revues numérisées. Elle ne détient aucun droit d'auteur sur les revues et n'est pas responsable de leur contenu. En règle générale, les droits sont détenus par les éditeurs ou les détenteurs de droits externes. [Voir Informations légales.](#)

### **Terms of use**

The ETH Library is the provider of the digitised journals. It does not own any copyrights to the journals and is not responsible for their content. The rights usually lie with the publishers or the external rights holders. [See Legal notice.](#)

**Download PDF:** 17.03.2025

**ETH-Bibliothek Zürich, E-Periodica, <https://www.e-periodica.ch>**

# BULLETIN

DES SCHWEIZERISCHEN ELEKTROTECHNISCHEN VEREINS

Gemeinsames Publikationsorgan des Schweizerischen Elektrotechnischen Vereins (SEV)  
und des Verbandes Schweizerischer Elektrizitätswerke (VSE)

## Formgebung und Berechnung neuartiger magnetischer Reflektoren der CERN mit Pulsströmen bis 500 kA und Magnetfeldern von über 100 kG für den Neutrinostrahl

Von A. Ašner, Genf

621.3.032.264 : 539.123

Es wird die technische Lösung eines rein physikalischen Problems, der Fokussierung neutrino-erzeugender, geladener Sekundärteilchen und damit indirekt der Fokussierung von Neutrinos selbst, besprochen. Dabei soll insbesondere versucht werden, den Weg und die Berechnungsmethoden, die von den durch die Physik dem Ingenieur zur Verfügung gestellten Unterlagen und Anforderungen zur technischen Lösung und Konstruktion der entsprechenden Apparaturen führen, zu erklären.

L'auteur décrit la solution d'un problème purement physique, concernant la focalisation de particules secondaires chargées, produisant des neutrinos, et de ce fait la focalisation des neutrinos mêmes. Il s'efforce en particulier d'expliquer le procédé et les méthodes de calcul, qui partant des données et des exigences que la physique met à disposition de l'ingénieur, permettent de réaliser la solution technique et la construction d'appareils correspondants.

### 1. Die monoenergetische (-chromatische) und polychromatische Strahlführung

Die sich fächerartig ausbreitenden Strahlen von Primär-(Protonen) und Sekundärteilchen des 28-GeV-Protonen-Synchrotrons der CERN werden dem Detektor, zum Beispiel einer Blasen- oder Funkenkammer, zugeführt. Aus räumlichen, jedoch auch physikalischen Gründen des jeweiligen Experimentes müssen die Detektoren in einer bestimmten Entfernung vom Beschleuniger, die im Falle des CERN-PS einige 10 bis über 100 m betragen kann, aufgestellt werden. Zwischen Beschleuniger und Detektor wird somit ein dritter Faktor, der Strahltransport, notwendig: Dieser bzw. seine Elemente sollen den Strahl nicht nur an den gewünschten Ort, sondern auch mit möglichst hoher Intensität, Reinheit und Konzentration transportieren. Dies bedeutet, dass der zumeist elliptische Querschnitt des Strahles in der Maschine von wenigen mm<sup>2</sup> womöglich auch am Detektor erhalten bleiben soll. Beim klassischen Strahltransport werden die geladenen Primär- oder Sekundärteilchen *abgelenkt, fokus-*

siert und eventuell auch *separiert*; dementsprechend sind die Hauptelemente des Strahltransportes der *Ablenkmagnet, die fokussierende Quadrupollinse* und der *elektrostatische Separator*.

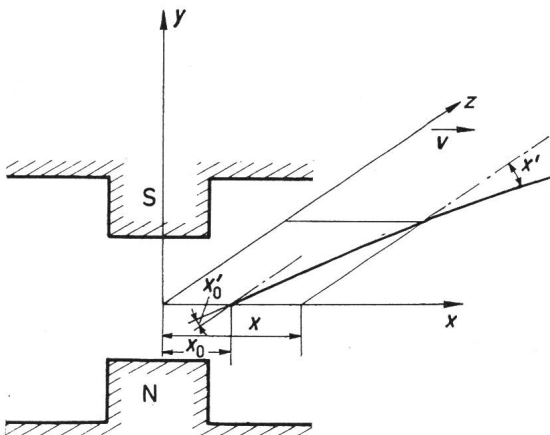


Fig. 1

Prinzip eines Ablenkmagneten

$x_0, x$  (in m) Ein- und Austrittspunkt des geladenen Teilchens mit der Geschwindigkeit  $v$  (in m/s);  $x'_0, x'$  die entsprechenden Winkel mit der Flugachse  $z$  (in m)

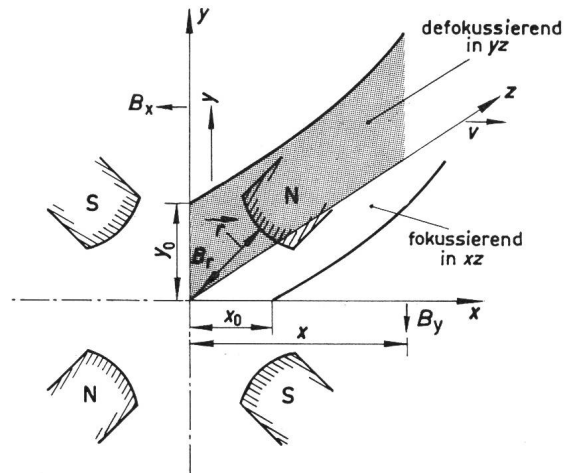


Fig. 2

Prinzip der Fokussierungslinse

$x_0, y_0$  (in m) Koordinaten des Eintrittspunktes;  $r$  Radialrichtung;  $B_r$  radiale Feldkomponente;  $B_x, B_y$  (in Wb/m<sup>2</sup>) Komponenten des Quadrupolarfeldes

Fig. 1 zeigt einen Ablenkmagneten mit vertikaler Feldrichtung. Aus den Lorentzischen Bewegungsgleichungen für ein geladenes Teilchen der Masse  $m$  [g] Ladung  $e$  [As], welches im Punkt  $x_0$  mit dem Anfangswinkel:

$$x'_0 = \left( \frac{dx}{dz} \right)_{x=x_0}$$

in das Magnetfeld  $B$  [Vs/m<sup>2</sup>] gelangt, erhält man für die Bahn und den Winkel des Teilchens:

$$x = x_0 + x'_0 z + \frac{e B}{m v} \cdot \frac{z^2}{2} \quad (1)$$

$$x' = x'_0 + \frac{e B}{m v} z \quad (2)$$

mit  $mv = p$  [GeV/c] dem Moment des Teilchens ( $c$  ist die Lichtgeschwindigkeit).

Fig. 2 zeigt das Prinzipschema eines magnetischen Quadrupols, dessen Magnetfeld in jedem Punkte der Öffnung dem Radiusvektor  $r$  proportional ist. Das Quadrupolarfeld ist ein Magnetfeld mit konstanten Gradienten  $K$  [Vs/m<sup>3</sup>], sodass die Feldkomponenten in den Hauptachsen zu:

$$B_x = Ky, \quad B_y = Kx, \quad B_r = Kr \quad (3)$$

mit

$$K = \frac{\partial B_x}{\partial y} = \frac{\partial B_y}{\partial x} = \frac{\partial B_r}{\partial r} \quad (4)$$

geschrieben werden können.

Für ein in  $x_0, y_0$  mit den Eintrittswinkeln  $x'_0, y'_0$  in den Quadrupol der Länge  $L$  [m] eintreffendes geladenes Teilchen können unter Einführung der Konstante:

$$C = \sqrt{\frac{Ke}{p}} \quad [\text{m}^{-1}] \quad (5)$$

folgende Gleichungen für die Trajektorien erhalten werden:

$$x = x_0 \cos Cz + \frac{x'_0}{C} \sin Cz \quad [\text{m}] \quad (6)$$

$$y = y_0 \cosh Cz + \frac{y'_0}{C} \sinh Cz \quad [\text{m}] \quad (6a)$$

Das Quadrupolarfeld wirkt somit in der  $x-z$ -Ebene wie eine fokussierende, in der  $y-z$ -Ebene wie eine defokussierende Linse mit den Brennweiten (Fig. 3):

$$f_{xz} = \frac{1}{C \sin CL} \quad [\text{m}] \quad (7)$$

$$f_{yz} = \frac{1}{C \sinh CL} \quad [\text{m}] \quad (7a)$$

Eine besondere Disziplin, die Strahlenoptik versucht durch entsprechende Anordnung von Ablenkmagneten und Quadru-

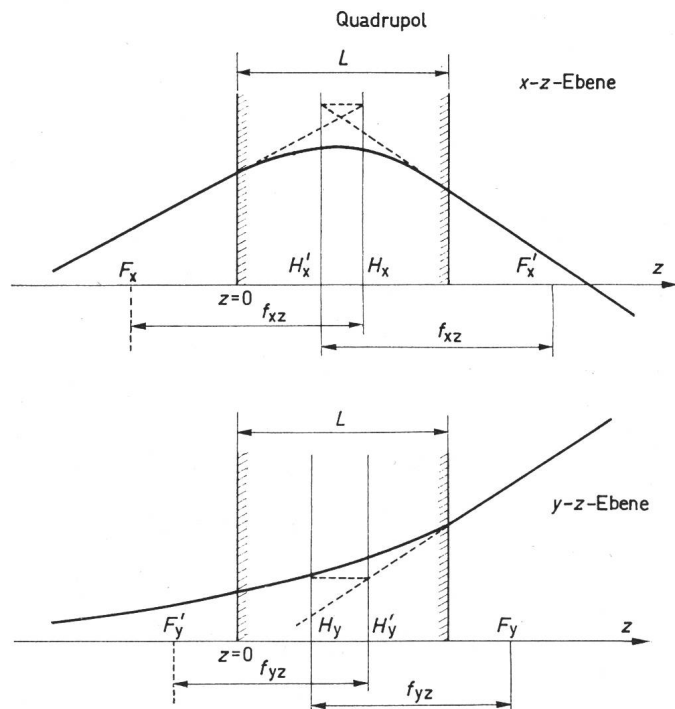


Fig. 3

**Optisches Ersatzbild einer Quadrupollinse**

$f_{xz}, f_{yz}$  Brennweiten;  $L$  Effektivlänge des Quadrupols;  $F_x, F'_x$  Brennpunkte in  $xz$ ;  $F_y, F'_y$  Brennpunkte in  $yz$ ;  $H_x, H'_x$  Hauptebenen in  $xz$ ;  $H_y, H'_y$  Hauptebenen in  $yz$

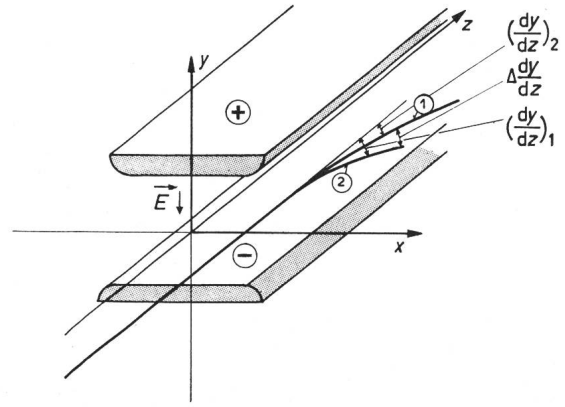


Fig. 4

**Prinzip des elektrostatischen Separators**

$E$  (in kV/m) elektrische Feldstärke;  $(\frac{dy}{dx})_1, (\frac{dy}{dx})_2$  Ablenkungswinkel von Teilchen mit Massen  $m_1$  und  $m_2$

pollinsen eine möglichst scharfe, punktförmige Abbildung des Strahles am Detektor zu erreichen.

Der auf Fig. 4 dargestellte *elektrostatische Separator*, ein Plattenkondensator mit senkrecht zur Flugrichtung des Teilchens stehendem elektrischem Feld  $\vec{E}$  [kV/m] hat die Aufgabe, Teilchen gleicher Momente und Ladung jedoch mit verschiedenen Massen  $m_1$  und  $m_2$ , d.h.  $p = m_1 v_1 = m_2 v_2$  zu trennen. Nach Durchquerung des Separators der Länge  $L$  [m] werden Teilchen mit  $m_2 > m_1$  in der vertikalen Richtung des elektrischen Feldes weniger abgelenkt. Die Differenz der Austrittswinkel beträgt:

$$\Delta y' = \Delta \frac{dy}{dz} = \text{Konst.} \vec{E} L \frac{m_2 - m_1}{m_1} \quad (8)$$

Sämtliche bisher für Ablenkmagnete, Quadrupollinsen und Separatoren abgeleiteten Bewegungsgleichungen haben einen gemeinsamen Aspekt: Sie sind jeweils an ein bestimmtes Moment oder Energie des Teilchens gebunden. Unsere soeben durchgeführten Überlegungen gelten der monochromatischen Strahlführung.

Bei der Auslegung eines derartigen klassischen Strahltransportkanals wird man sogar bestrebt sein, diese Eigenschaft voll auszunützen und einen möglichst «reinen» Strahl mit geringer Momentabweichung von  $\Delta p/p \leq 1\%$  zu erreichen.

Wesentlich verschieden sind die Verhältnisse in der hochenergetischen Neutrinophysik. Eine monochromatische Strahlführung ist hier nicht möglich. Wie nachstehend gezeigt wird, entstehen Neutrinos durch den Zerfall von Sekundärteilchen zwischen Beschleuniger und Detektor, wobei jedoch, vom rein theoretischen Fall einer idealen Fokussierung abgesehen, das Moment, die Energie des Neutrinos selbst bei streng gleichem Moment der Sekundärteilchen verschieden sein wird.

Das Prinzip der Erzeugung von hochenergetischen Neutrinos ist in Fig. 5 dargestellt: Die primären Protonen mit einem Moment (Energie) bis zu 28 GeV/c werden durch eine besondere Operation, die rasche Strahlauslenkung aus dem Synchrotron herausgeholt und auf das Target, einen dünnen, 4-mm-Durchmesser-Metallstab aus Kupfer, Berilium, Aluminium o. ä. scharf fokussiert.

Durch die Reaktionen der Protonen werden aus dem Target Neutrino-erzeugende, geladene Sekundärteilchen (Englisch: Neutrino-parents), Pionen und Kaonen emittiert. Da die Fokussierungsprobleme für diese beiden Sekundärteilchen weitgehend ähnlich sind, seien hier nur die wichtigeren Pionen untersucht.

Die im Target erzeugten Sekundärteilchen sind über ein breites Winkel- und Momentenspektrum verteilt. Man spricht deshalb vom Pionenspektrum (bzw. Kaonenspektrum) eines Targets. Bei den Berechnungen in der CERN wurden die durch entsprechende Versuche gewonnenen tatsächlichen Pionenspektren, die Fig. 6 zeigt, verwendet.

Durch den Zerfall der sekundären Pionen zwischen Target und Detektor werden Neutrinos erhalten:

$$\pi^+ = \nu + \mu^+ \quad \text{bzw.} \quad K^+ = \nu + \mu^+ \quad (9)$$

Für die Auslegung des Fokussierungssystems sind dabei zwei Tatsachen von Bedeutung: Das Neutrino behält praktisch die Flugrichtung des zerfallenen Pions. Man kann somit von einer «Neutrinfokussierung» sprechen, wobei natürlich nur auf die geladenen Sekundärteilchen eingewirkt werden kann. Ein Neutrino kann im Detektor nur indirekt, d. h. an den Bahnen anderer Partikeln, insbesondere Muonen, die durch das Einwirken dieses Neutrinos entstanden sind, festgestellt werden. Um eine Vortäuschung derartiger Vorgänge durch Einstrahlung und Beobachtung der durch den Zerfall von Sekundärteilchen bereits vor dem Detektor entstandenen Muonen zu verhindern, müssen diese ferngehalten werden. Hierzu wird vor den Detektor ein am zweckmässigsten aus Eisenblöcken zusammengesetztes Neutrinofilter aufgestellt.

Da die Muonen im ungünstigsten Fall ein den primären Protonen fast gleiches Moment (Energie) haben können und die Bremswirkung von Eisen etwa  $-1,35 \text{ GeV/m}$  beträgt, beläuft sich beim 28-GeV-PS der CERN die Länge des aus Eiseningots zusammengesetzten Neutrinofilters auf etwa 20 m (Fig. 5).

Die Wahrscheinlichkeit  $W_t$  mit welcher ein in Entfernung  $l$  [m] vom Detektor entstandenes Neutrino teilchen, dessen Flugrichtung mit der auf das Detektorzentrum gerichteten Achse den Winkel  $\vartheta_\nu$  [rad] bildet den Detektor treffen wird, ist vorwiegend eine Funktion von  $\vartheta_\nu$  indem:

$$W_{t\pi} = K \frac{1}{l^2 (1 + 49 p^2 \vartheta_\nu^2)^2} \quad (10)$$

Auch das Neutrinomoment ist eine Funktion von  $\vartheta_\nu$  indem:

$$p_{\nu\pi} = \frac{0,42 p}{(1 + 49 p^2 \vartheta_\nu^2)} \quad (11)$$

Die ganze Problematik bzw. Notwendigkeit einer Sekundärteilchenfokussierung geht aus den beiden für die Neutrino-Treffwahrscheinlichkeit und sein Moment, sowie aus den auf Fig. 6 gezeigten Emissionsspektren für Pionen hervor. Man ersieht, dass eine monochromatische Sekundärteilchenfokussierung nicht in Frage kommt. Ein monochromatischer Pionen-

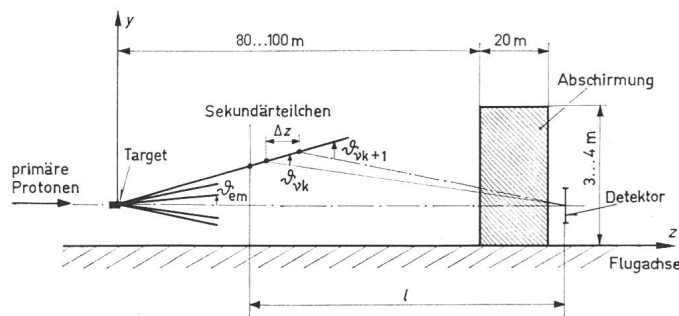


Fig. 5

**Prinzipisches Schema der Erzeugung von hochenergetischen Neutrinos**

$\vartheta_{em}$  Emissionswinkel von Sekundärteilchen;  $\vartheta_{\nu k}$ ,  $\vartheta_{\nu k+1}$  Detektor-Treffwinkel von in Neutrinos zerfallenen Sekundärteilchen entlang der Zerfallstrecke  $z$ ;  $l$  Länge

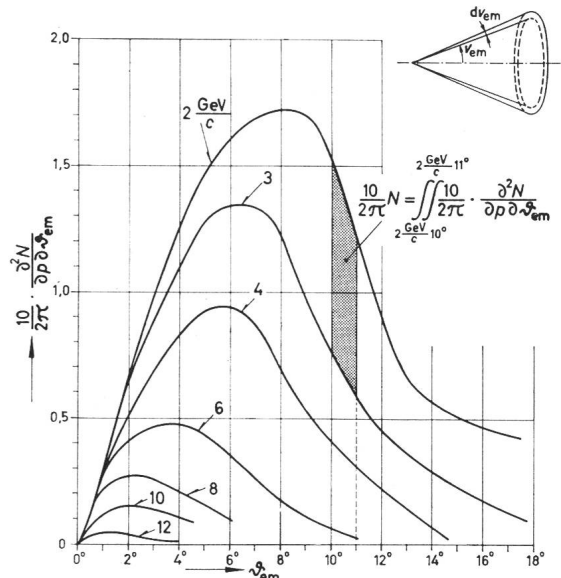


Fig. 6

**Sekundärteilchen-(Pionen-)Emissionsspektrum**

$\frac{\partial^2 N}{\partial p \partial \vartheta_{em}}$  Anzahl der unter dem Winkel  $\Delta \vartheta_{em}$  und im Momentbereich  $\Delta p$  emittierten Sekundärteilchen

strahl würde einem engen Band des auf Fig. 6 dargestellten Spektrums entsprechen. Die Anzahl der in diesem Band konzentrierten Pionen und die erzeugten Neutrinos wären derart gering, dass ein entsprechendes Neutrinoexperiment kaum durchführbar wäre. Um einen monochromatischen Neutrinostrahl zu erhalten, müssten die soeben erwähnten Sekundärteilchen mit dem Ausgangswinkel von  $\vartheta_\nu = 0$  fokussiert werden, denn nur für diesen, rein theoretischen Fall würden sich nach Gl. (11) gleiche Neutrinomomente entlang des ganzen Zerfallsweges ergeben.

Ein monochromatischer Neutrinostrahl ist somit bei den heute vorhandenen Beschleunigern auszuschließen. Infolge der im Vergleich mit anderen Experimenten geringen Anzahl von Neutrinoereaktionen im Detektor und der hohen Kosten für die Apparaturen sowie der erforderlichen Betriebsstunden des Beschleunigers selbst kann dieses Problem wie folgt formuliert werden: Es ist ein polychromatisches Fokussierungssystem zu entwickeln, welches möglichst viele über das Moment- und Winkelspektrum verteilte Sekundärteilchen – Pionen – einfängt und mit geringem Winkel  $\vartheta_\nu$  auf den Detektor fokussiert. Gelingt dies, so wird gleichzeitig die Treffwahrscheinlichkeit  $W_t$ , d. h. die Anzahl Neutrinos im Detektor und das Neutrinomoment  $p_\nu$  selbst erhöht und somit die Bedingungen für erfolgversprechende Neutrino-Physik geschaffen.

**2. Die Fokussierung geladener Sekundärteilchen in magnetischen Reflektoren durch rasch gepulste Magnetfelder von über 100 kG**

Das Problem der Fokussierung des Sekundärteilchenspektrums ist in der CERN durch Anwendung von stoßstromerregten, kegelförmigen, koaxialen magnetischen Hörnern und Reflektoren mit  $1/r$ -abfallendem Magnetfeld bis über 100 kG erfolgreich gelöst worden. Das erst nach diesem Prinzip gebaute Fokussierungsgerät ist das von Van der Meer in der CERN entwickelte magnetische Horn [1]<sup>1)</sup>. Eine bedeutende Verbesserung der Fokussierung konnte später durch die Entwicklung von zusätzlichen V-artigen magnetischen Reflektoren erzielt werden [2].

<sup>1)</sup> Siehe Literatur am Schluss des Aufsatzes.

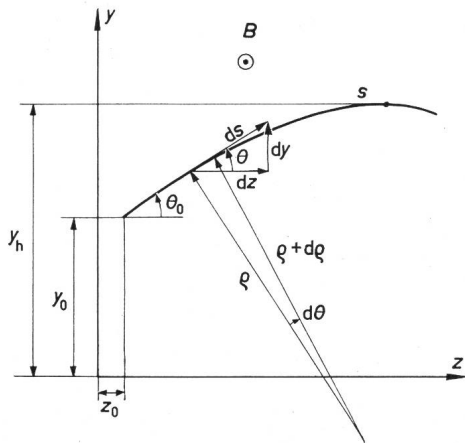


Fig. 7

**Die Ablenkung des Horns oder Reflektors im Magnetfeld**

s Bahnkurve des Teilchens; B Magnetfeld;  $y_0, z_0$  Koordinaten des Teilchen-Eintrittspunktes in das Magnetfeld;  $y_h$  Ordinate der Teilchenflugbahn im Punkte, wo diese parallel zur Flugachse verläuft;  $\varrho$  Krümmungsradius;  $\theta$  Winkel zur z-Achse

Das (gleiche) Ablenkungsprinzip des magnetischen Horns und Reflektors ist in Fig. 7 dargestellt: In einem kegelförmigen, vom Strom  $I$  [kA] durchflossenen Koaxialleiter bewegt sich ein Teilchen mit der Ladung  $e$  [As] und dem Moment  $mv = p$  [GeV/c] nach der Gleichung

$$\frac{1}{\varrho} = \frac{y''}{(1+y'^2)^{3/2}} = \frac{+I\mu_0 e}{2\pi p} \cdot \frac{1}{y} = K \frac{I[\text{kA}]}{p \left[ \frac{\text{GeV}}{c} \right]} \cdot \frac{1}{y} \quad (12)$$

mit  $y' = dy/dz$  ( $z$  Flugrichtungskoordinate).

Gl. (12) ist analytisch nicht lösbar.

Zur Bestimmung der Sekundärteilchenbahnen im magnetischen Horn oder Reflektor können folgende Methoden angewandt werden:

a) Unter Einführung einer weiteren Trajektorienkoordinate gilt nach Fig. 7:

$$\frac{1}{\varrho} = \frac{\partial \theta}{\partial s} = K \frac{I}{p} \cdot \frac{1}{y} = K_0 \frac{1}{y} \quad (13)$$

bzw.

$$\cos \theta = \frac{dz}{ds} = K_0 \ln \frac{y}{y_c} \quad (14)$$

$$\sin \theta = \frac{dy}{ds} \quad (14a)$$

wobei  $y_c$  die aus den Anfangsbedingungen:  $\text{tg } \theta_0 = (dy/dz)_0$ , Eingangskoordinate  $y_0$  sich ergebende Konstante:

$$\cos \theta_0 = K_0 \ln \frac{y_0}{y_c} \quad (15)$$

ist.

Die wichtigste Ordinate, bei welcher die Trajektorie parallel mit der Flugachse  $z$  wird, kann aus der Bedingung:

$$\cos \theta_h = 1; \quad \ln \frac{y_h}{y_c} = \frac{1}{K_0} \quad (16)$$

erhalten werden.

Die Trajektorie selbst wird unter Berücksichtigung von Gl. (14) und (14a) z. B. durch graphische Integration zu:

$$z(y) = \int_0^y \text{ctg } \theta \, dy \quad (17)$$

erhalten.

b) Eine für die Vorbestimmung eines magnetischen Reflektors oder Hornes praktische Näherungsformel wird erhalten, wenn infolge  $y''_i \ll 1$  der Nenner der linken Seite in Gl. (12) gleich 1 gesetzt, bzw. die (geringe)  $z$ -Komponente der Ablenk-

kraft vernachlässigt wird. Man erhält dann für eine Fokussierung:

$$\frac{dy}{dz} = y' = \sqrt{K' \frac{I}{p} \ln \frac{y_h}{y}} \quad (18)$$

bzw. für eine Defokussierung der Sekundärteilchen:

$$\frac{dy}{dz} = y' = \sqrt{K' \frac{I}{p} \ln \frac{y}{y_h}} \quad (19)$$

Die Trajektorie wird dann durch (graphische oder numerische) Integration erhalten:

$$z(y) = \int_{y_0}^y \frac{1}{\sqrt{K' \frac{I}{p} \ln \frac{y_h}{y}}} \, dy = \int_{y_0}^y \frac{1}{F(y)} \, dy \quad (20)$$

c) Bei der definitiven Trajektorienberechnung ist die Differentialgleichung (12) durch Reihenentwicklung gelöst worden:

$$y y'' = K_0 (1 + y'^2)^{3/2} \approx K_0 \left( 1 + \frac{3}{2} y'^2 + \frac{3}{8} y'^4 \dots \right) \quad (21)$$

Die Wirkung des magnetischen Horns und Reflektors soll nun näher erklärt werden. Das auf Fig. 8 schematisch dargestellte Horn kann qualitativ mit einem kegelförmigen Spiegel mit dem Öffnungswinkel  $\varphi$  verglichen werden: Befindet sich in der Achse  $z$  eine Lichtquelle, so wird nach jeder Reflexion der Winkel  $\alpha_1$  des Lichtstrahles zur  $z$ -Achse um diesen Winkel  $\varphi$  verringert ( $\alpha_1 = \alpha_1 - 1 - \varphi$ ). Die Lichtstrahlen werden immer mehr parallel bis sie bei entsprechend geringem Winkel  $\alpha_n$  den Spiegel verlassen können.

Das magnetische Horn mit dem konischen Innenleiter, dessen halber Öffnungswinkel  $\vartheta_h$  beträgt, verhält sich ähnlich: Ein in Punkt A unter  $\vartheta_1$  emittiertes und in B in das Magnetfeld des Horns eintretendes Teilchen, welches bei C' den Magnetfeldraum unter dem Winkel  $-\vartheta_2$  ( $|\vartheta_2| < |\vartheta_1|$ ) verlässt, erfährt somit eine der Ablenkung zwischen den Punkten B und C entsprechende Winkelverringern nach Gl. (14) oder (18).

Fig. 9 zeigt das magnetische Horn der CERN: Der halbe Öffnungswinkel beträgt  $\vartheta_h = 1,5^\circ$  die Gesamtlänge etwa 3 m, der Stoßstrom-Scheitelwert 300 kA (für einen primären Protonenstrahl von 25 GeV/c). Ein Kupferstab von 4 mm Durchmesser bildet das in den anfänglichen engen zylindrischen Teil des Innenleiters von 13 mm Durchmesser gelegte Target. Das Magnetfeld erreicht somit an dieser Stelle etwa 93 kG und bei

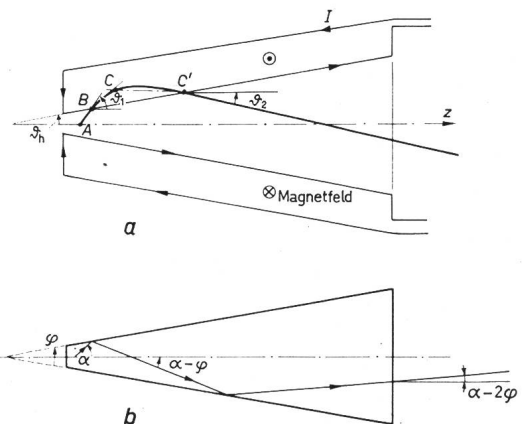


Fig. 8

**Funktionsprinzip des magnetischen Horns (a) und seines optischen Analogons, des kegelförmigen Spiegels (b)**

A Emissionspunkt des Sekundärteilchens; B Eintrittspunkt in das magnetische Horn mit Eintrittswinkel  $\vartheta_1$ ; C' Austrittspunkt mit Winkel  $|\vartheta_2| < |\vartheta_1|$ ;  $\vartheta_h$  halber Öffnungswinkel des magnetischen Horns;  $\varphi$  Öffnungswinkel des kegelförmigen Spiegels;  $\alpha$  Lichtstrahl-Emissionswinkel;  $I$  Strom

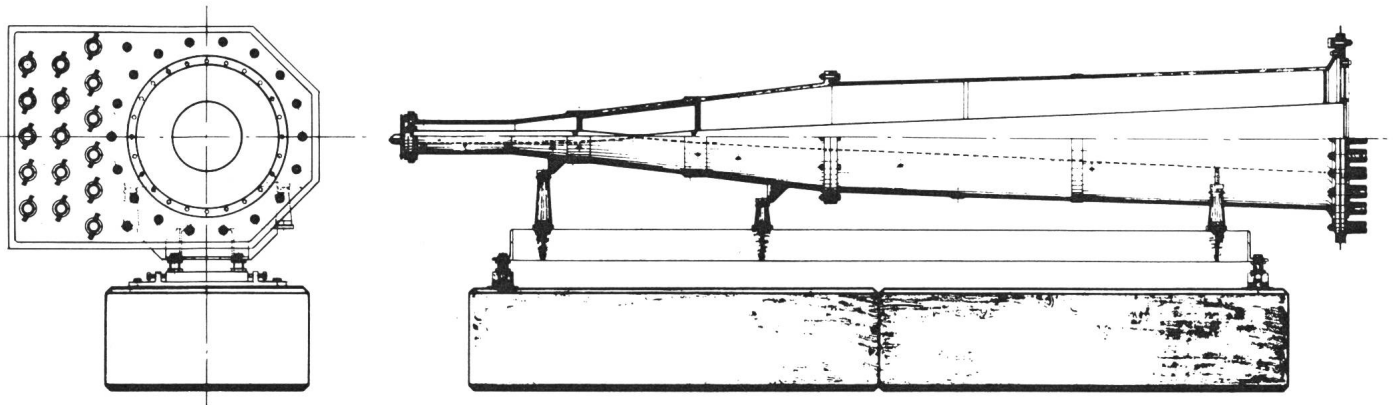


Fig. 9  
Schematische Darstellung des magnetischen Horns

der maximalen Maschinen- (Protonen-) Energie von 28 GeV/c etwa 104 kG.

Fig. 10 zeigt die durch das magnetische Horn erreichte Pionenfokussierung: 90 % aller aus einem gewählten Schwerpunkt des Targets erhaltenen Pionen mit Emissionswinkeln bis  $16^\circ$  werden im Horn bis auf  $\vartheta_v \leq 4^\circ$  reduziert. Die Neutrinodichte im Detektor konnte dadurch um einen Faktor 7 erhöht werden.

Anfangs 1964 wurde das Problem einer Erhöhung der Neutrinointensität erneut gestellt. Folgende Gründe waren dabei entscheidend: Für die Durchführung eines Neutrinoexperimentes ist praktisch die volle Intensität des primären Protonenstrahls erforderlich. Parallele Experimente können nur in stark reduziertem Umfang durchgeführt werden. Selbst mit dem magnetischen Horn belief sich die Anzahl der festgehaltenen (photographierten) Neutrinoreaktionen auf etwa 6...8 pro Tag und die für ein Experiment erforderliche Maschinenzeit auf 1...2 Monate. Zudem kommen noch rein physikalische Anforderungen nach erhöhter Neutrinodichte und höheren Neutrinomomenten.

Der auf Fig. 11 gezeigte V-artige magnetische Reflektor behebt die soeben aufgezählten Nachteile des magnetischen Horns.

Die Aufgabe des Reflektors kann wie folgt zusammengefasst werden:

1. Korrektur der das magnetische Horn verlassenden unter- und überfokussierten Sekundärteilchen, die nach Fig. 13 mit der Flugachse  $z$  noch Winkel bis und über  $4^\circ$  bilden. Diese Teilchen sollen im Reflektor derart fokussiert werden, dass Treffwinkel  $\vartheta_v$  zwischen

Bruchteilen von  $1^\circ$  und  $1^\circ$  erhalten werden. Nur dann wird der in den Gl. (13) und (14) eingeklammerte Teil des Nenners  $\approx 1$  bzw. die Neutrinointensität und das Neutrinomoment bedeutend erhöht.

2. Die Akzeptanz bzw. scharfe Fokussierung soll auf möglichst alle vom Target emittierte Sekundärteilchen erweitert werden. Durch entsprechende Auslegung von magnetischen Reflektoren konnte fast das ganze Sekundärteilchenspektrum eines 50 cm langen Kupfertargets mit über 95 % Reaktionswahrscheinlichkeit auf den Detektor scharf fokussiert werden.

3. Verringerung des Öffnungs- oder Akzeptanzwinkels  $2\vartheta_s$  der jetzt zu einem Fokussierungssystem angewachsenen Anordnung. Der Winkel  $2\vartheta_s$  konnte tatsächlich auf  $0,75^\circ$  gegenüber  $3^\circ$  beim magne-

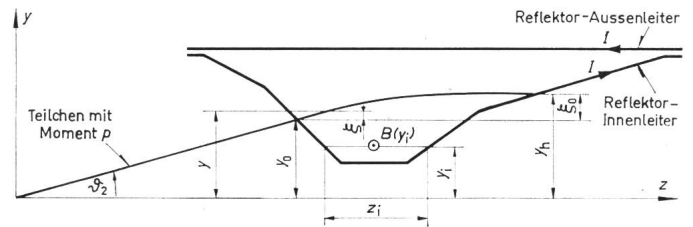


Fig. 11  
Funktionsprinzip des magnetischen Reflektors

$\vartheta_2$  Horn-Austrittswinkel, gleichzeitig Reflektor-Eintrittswinkel;  $B(y_i)$  Magnetfeld im Abstand  $y_i$  von der Flugachse  $z$ ;  $z_i$  Länge des Magnetfeldes ( $B y_i$ );  $\xi$  Integrationsvariable;  $I$  Strom

tischen Horn reduziert, der Verlust von Hochmomenten-Neutrinos verringert und die Reinheit des Neutrinostrahls wesentlich erhöht werden.

Um das Funktionsprinzip des magnetischen Reflektors besser zu verstehen, soll nochmals auf die in Fig. 10 dargestellte Sekundärteilchenfokussierung im magnetischen Horn zurückgegriffen werden.

Wie ersichtlich, verlassen die Sekundärteilchen mit dem Moment  $p$  das magnetische Horn unter praktisch konstantem Winkel  $\vartheta_2$ , der zum Eintrittswinkel in den weiter abwärts liegenden ersten magnetischen Reflektor wird.

Setzt man  $\vartheta_2 = dy/dz$  in Gl. (18) und (20) ein und beachtet, dass es sich um relativ geringe Winkel von  $|\vartheta_2| < 4...6^\circ$  handelt, so darf in guter Annäherung gesetzt werden (Fig. 11):

$$y_h = y_0 (1 + \xi_0); \quad y \approx y_0 (1 + \xi) \quad (22)$$

Gl. (18) und (20) ergeben dann:

$$\vartheta_2 = \frac{dy}{dz} = \sqrt{K' \frac{I}{p} \ln \frac{y_h}{y_0}} = \sqrt{K' \frac{I}{p} \xi_0} \quad (23)$$

Für die Bahnkurve ergibt sich:

$$z(y) = \int_{y_0}^y \frac{dy}{\sqrt{K' \frac{I}{p} \ln \frac{y_h}{y}}} = \int_{\xi=0}^{\xi=\xi_0} \frac{y_0 d\xi}{\sqrt{K' \frac{I}{p} \ln \xi}} = C_1 \frac{y_0 p \vartheta_2}{I} \quad (24)$$

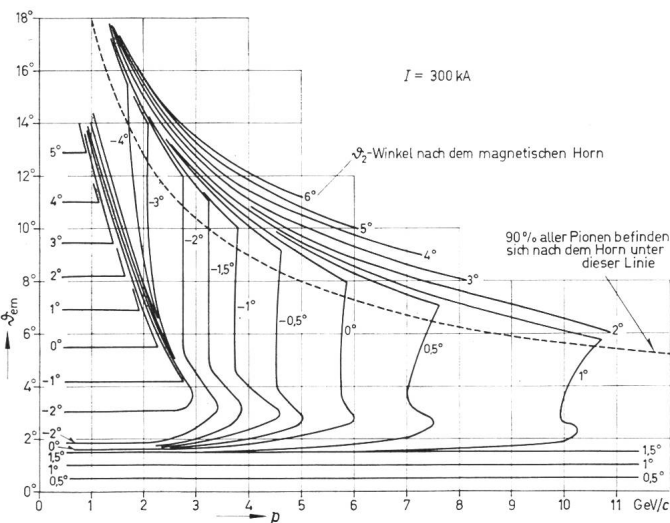


Fig. 10  
Fokussierung des magnetischen Horns

$\vartheta_{em}$  Emissionswinkel;  $\vartheta_2$  Winkel nach dem Horn;  $p$  Moment

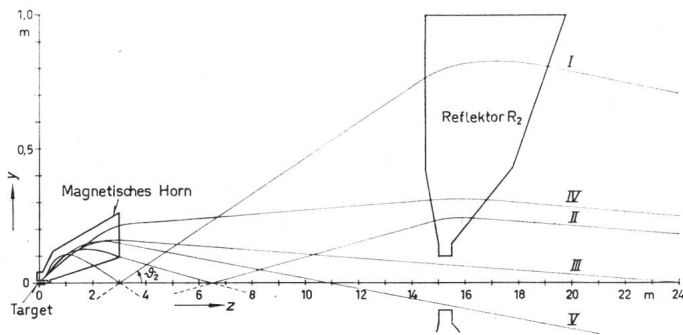


Fig. 12

**Wirkung des magnetischen Reflektors auf Teilchen mit verschiedenen Eintrittswinkeln**

I, II Teilchen mit kleinem Moment; IV Teilchen mit hohem Moment; III richtig fokussiertes Teilchen; V Teilchen wird im nächsten Reflektor korrigiert

Da nach Fig. 11:

$$y_0 = C_2 \vartheta_2 \quad (25)$$

erhält man

$$z(y) = C p \vartheta_2^2 \quad (26)$$

Für Teilchen eines bestimmten Momentes  $p$  ist die rechte Seite von Gl. (26) eine Konstante. Unter Berücksichtigung der Magnetfeldgleichung im Reflektor

$$B(y) = \frac{I \mu_0}{2 \pi y} = \frac{K}{y} \quad (27)$$

erhält man in guter Annäherung folgende Gleichung für die Reflektor-Innenleiterkontur:

$$z(y_i) \cdot B(y_i) = \frac{z(y_i)}{y_i} K \approx \text{Konst. } p \vartheta_2 \quad (28)$$

Fig. 12 erklärt nun das Funktionsprinzip des magnetischen Reflektors: Bahnkurve I entspricht einem im magnetischen Horn überfokussierten Sekundärteilchen mit niedrigem Moment  $p$  und — für diese Anforderungen hohen Ausgangswinkel  $\vartheta_2$ . Das Teilchen trifft im Reflektor ein mit  $1/r$  geschwächtes Magnetfeld an, benötigt jedoch infolge des grossen  $\vartheta_2$  ein längeres Magnetfeld als das Teilchen II mit höherem Moment und geringerem  $\vartheta_2$ . Dieses gelangt ins Gebiet höherer Magnetfeldstärke und hat folglich eine kürzere Feldlänge notwendig. Die Bahnkurve III entspricht einem bereits im magnetischen Horn genügend scharf fokussiertem Sekundärteilchen; wie ersichtlich durchquert es den feldfreien Innenraum des Reflektors und wird folglich nicht beeinflusst.

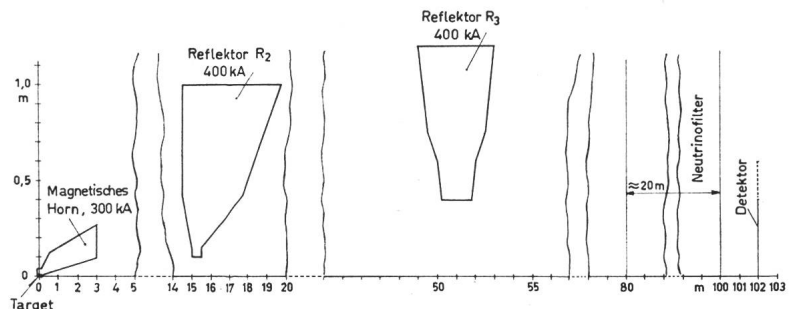
Auch die im Horn nicht genügend oder unterfokussierten Teilchen mit hohen Momenten (Bahnkurve IV) die mit relativ geringen  $\vartheta_2$  in den Reflektor gelangen, werden in diesem richtig fokussiert.

Bahnkurve V entspricht einem im Reflektor nicht beeinflussten Sekundärteilchen, die man vielleicht noch korrigieren bzw. schärfer fokussieren möchte; wie nachstehend gezeigt, kann hierfür ein weiterer magnetischer Reflektor verwendet werden.

Fig. 13 zeigt nun die definitive Anordnung des neuen hochintensiven Neutrinostrahlkanals der CERN: Das leicht modifizierte magnetische Horn  $R_1$  mit einem 50 cm langen Kupfertarget von 4 mm Durchmesser und mehr als 95 % Reaktionswahrschein-

Fig. 13

**Schema des neuen Neutrinostrahlkanals der CERN mit dem 300-kA-magnetischen Horn und den beiden 400-kA-Reflektoren  $R_2$  und  $R_3$**



lichkeit bildet das erste Element des Fokussierungssystems. 14,5 m abwärts vom Ausgangs-(Null-)punkt, der mit dem Anfang des Targets zusammenfällt, ist der erste 5 m lange magnetische Reflektor  $R_2$  angeordnet; sein minimaler Innenleiter-Durchmesser beträgt 20 cm, sein maximaler, dem zylindrischen Aussenleiterdurchmesser praktisch gleicher Durchmesser, 200 cm. Die Wandstärke des Innenleiters variiert zwischen 2 und 3 mm. In 49,5 m Entfernung vom Ausgangspunkt des Systems ist ein weiterer Reflektor  $R_3$  angeordnet. Der minimale bzw. maximale Innenleiter-Durchmesser dieses Reflektors beträgt 80 bzw. 250 cm, die Gesamtlänge 4 m. Das magnetische Horn wird mit einem Nennstoßstrom von 300 kA (Scheitelwert), die beiden Reflektoren mit 400 kA erregt.

Der mit Hinsicht auf die mechanischen, thermischen und elektrischen Beanspruchungen ausgelegte Maximalwert beträgt 350 kA für das Horn bzw. 500 kA für die beiden Reflektoren.

Das neue Fokussierungssystem bzw. die beiden Reflektoren  $R_2$  und  $R_3$  sind zuerst nach der weiter unten angegebenen Formberechnungsmethode annähernd bestimmt und dann mittels entsprechenden Computerprogrammen optimiert worden. Infolge der sehr scharfen Fokussierung konnte die optimale Zerfalllänge auf 80 m erhöht werden. Das 20 m lange Neutrinofilter wird auch hier aus Eisenblöcken aufgebaut; 2,5 m abwärts vom Filterende befindet sich die Mittelebene des 80-cm-Detektors, der 1,5-m-Propankammer der CERN.

Durch das neue System wird — mit gewissen Ausnahmen im Bereiche des für die NeutrinoPhysik weniger interessanten Niedermomentteiles unter etwa  $p < 2 \text{ GeV}/c$  — das ganze Sekundärteilchenspektrum eines mit 25-GeV/c-Protonen beschossenen 50 cm Kupfertargets auf die Detektorfläche von 80 cm Durchmesser mit Winkeln zwischen Bruchteilen von  $10^0$  bis  $10^0$  fokussiert.

Fig. 14 zeigt nun das Ergebnis, die erhaltene NeutrinoDichte pro Detektor-Flächeneinheit und pro NeutrinoMometeinheit

$$\frac{\partial^2 N}{\partial S \cdot \partial p_\nu}$$

für das neue Fokussierungssystem (Kurve a), für die erste CERN-Anordnung (b) und für den Fall ohne jede Fokussierung (c).

Wie ersichtlich wird durch das neue Fokussierungssystem die Neutrinointensität bzw. die Anzahl der zu erwartenden NeutrinoReaktionen durchschnittlich um einen Faktor 3,5...4 gegenüber der früheren Anordnung bzw. um einen Faktor 30 gegenüber (c) erhöht.

**3. Technische Probleme der Konstruktion, der Herstellung und des Betriebes von magnetischen Reflektoren**

Es sollen nun noch die sich bei der Konstruktion, Herstellung und im Betrieb eines magnetischen Horns oder Reflektors ergebenden Probleme und die in der CERN angewandten

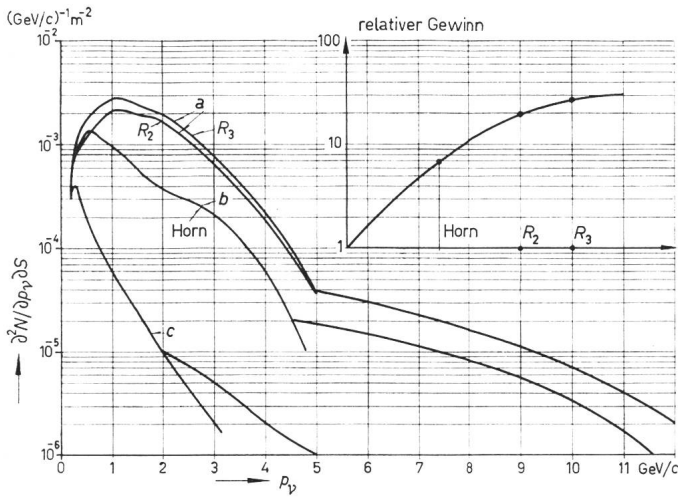


Fig. 14

**Wirkung der verschiedenen Fokussierungssysteme**

a neuer Neutrinostrahlkanal der CERN mit magnetischem Horn und den beiden Reflektoren; b erste Anordnung der CERN mit magnetischem Horn; c keine Fokussierung

$$\frac{\partial^2 N}{\partial p_\nu \partial S} \text{ Neutrindichte am Detektor; } p_\nu \text{ Neutrinomoment}$$

Lösungen anhand der ausgeführten Geräte besprochen werden.

Bei der Erregung mit hohen Stoßströmen bis zu 500 kA (Scheitelwert) wird der Reflektor mechanisch, thermisch und elektrisch beansprucht.

Um den durch die Sekundärteilchenabsorption in den Metallwänden der Fokussierungselemente hervorgerufenen Neutrinointensitätsverlust möglichst gering zu halten, soll die Innenleiterwandstärke eines jeden Reflektors (Horns) so gering wie nur möglich sein. Beim magnetischen Horn beträgt die Innenleiterwandstärke 2,5...4 mm, bei den beiden Reflektoren 2...3 mm.

Fig. 15 zeigt die auf einen mit dem Strom  $I$  [kA] durchflossenen kegelförmigen Innenleiter wirkenden Kräfte: Die Kraft pro Flächeneinheit:

$$\frac{\partial F}{\partial A} = \frac{I^2}{r^2} \cdot 1,625 \cdot 10^{-3} \left[ \frac{\text{kg}}{\text{cm}^2 [\text{kA}]^2} \right] \quad (29)$$

kann in die radiale Implosionskraft:

$$\frac{\partial F_r}{\partial A} = \frac{I^2}{r^2} \cos \vartheta \cdot 1,625 \cdot 10^{-3} \left[ \frac{\text{kg}}{\text{cm}^2 [\text{kA}]^2} \right] \quad (30)$$

welche eine Tangentialbeanspruchung des Innenleiters der Dicke  $d$  [cm] hervorruft:

$$\sigma_t = \frac{I^2}{rd} \cos \vartheta \cdot 1,625 \cdot 10^{-3} \left[ \frac{\text{kg}}{\text{cm}^2 [\text{kA}]^2} \right] \quad (31)$$

und in die Achsialkraft  $F_a$ , die auf einen Kegelleiter der Länge  $l$  [cm] mit den Radien  $r_1$  und  $r_2$  [cm] einwirkt, zerlegt werden:

$$F_a = I^2 \ln \frac{r_2}{r_1} \cdot \frac{1}{98,1} \left[ \frac{\text{kg}}{[\text{kA}]^2} \right] \quad (32)$$

Das Moment bezüglich der Flugachse  $z$  beträgt:

$$M = \frac{1}{98,1} I^2 (r_2 - r_1) \left[ \frac{\text{kg cm}}{[\text{kA}]^2} \right] \quad (33)$$

Aus Gl. (32) kann insbesondere die auf den minimalen Horn- und Reflektor-Innenleiterdurchmesser einwirkende Kraft  $F_{a0}$  und die entsprechende Druckbeanspruchung (infolge der festen Innenleitereinspannung an den beiden Enden) nach Gl. (34) bestimmt werden:

$$\sigma_{a_{\max}} = \frac{F_{a0}}{2\pi r_{\min} d} \left[ \frac{\text{kg}}{\text{cm}^2} \right] \quad (34)$$

In den Gl. (30)...(34) sind die einwirkenden Kräfte als statisch angenommen worden. Infolge des einwirkenden kurzzeitigen Stromstosses im Frequenzbereich von einigen kHz sind jedoch die Verhältnisse bei entsprechender dynamischen Beanspruchung zu untersuchen. Die am meisten interessierende dynamische Achsialbeanspruchung des geringsten Innenleiterdurchmessers wird wohl unter der statischen liegen; andererseits wird jedoch die zulässige Festigkeit des Innenleiters bei dynamischer Beanspruchung bedeutend weniger als die der statischen Festigkeitswerte betragen.

Für die Berechnung der dynamischen Beanspruchung  $\sigma_{a_{\text{dyn}}}$  sind zwei Methoden angewandt worden: Eine genauere, wozu ein Computerprogramm aufgestellt wurde, sowie ein Näherungsverfahren, wobei die Eigenschwingungsfrequenz  $f_r$  [s<sup>-1</sup>] des Innenleiters berechnet und das Verhältnis zwischen statischer und dynamischer Beanspruchung aus der Relation zwischen der Frequenz  $f$  des Stromstosses und  $f_r$  ermittelt worden ist.

Fig. 16a und b erklären die beiden Verfahren: Das Computerprogramm teilt den Innenleiter in  $n$  gleich lange  $L/n$ -Abschnitte mit der Masse  $m_i$  ( $i = 1...n$ ), den Radien  $r_i, r_{i+1}$ , und den Wandstärken  $d_i$  ein. Jeder Teil erfährt eine Verschiebung  $\Delta z_i$  bzw. Verschiebungsgeschwindigkeit  $v_i = \Delta z_i / \Delta t$ . An den Grenzen zwischen benachbarten Abschnitten wirkt die Kraft  $F_i$  auf den Querschnitt  $A_i$  ein und ruft eine Druckspannung  $c_i = F_i / A_i$  hervor. Die Anfangsbedingungen sind: Am Ende des Stromstosses der Dauer  $T$  ist  $\Delta z_i \approx 0$  und:

$$\frac{\Delta z_i}{\Delta t} = v_i = \int_0^T \frac{I^2}{m_i} \ln \frac{r_{i+1}}{r_i} \cdot \frac{1}{98,1} dt \quad [\text{m s}^{-1}] \quad (35)$$

Beim Näherungsverfahren wird die Innenleitermasse  $n$  als im Abstand  $3/2 L$  konzentriert angenommen und die Eigenschwingungsfrequenz zu:

$$f_r = \frac{1}{2\pi} \sqrt{\frac{c_1 + c_2}{m}} \quad [\text{s}^{-1}] \quad (36)$$

mit  $c_1$  (und  $c_2$ ) der Federkonstante bestimmt ( $E$  Elastizitätsmodul):

$$c_1 = \frac{E}{\frac{2}{3}L} \cdot \frac{\pi}{4} (d_{a1} d_{a2} - d_{i1} d_{i2}) \left[ \frac{\text{kg}}{\text{cm}} \right] \quad (37)$$

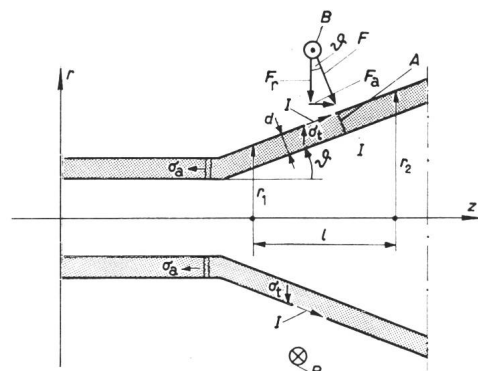


Fig. 15

**Mechanische Kräfte im Horn- und Reflektor-Innenleiter**

$F$  Kraft;  $F_r, F_a$  radiale und achsiale Kraft pro Flächeneinheit;  $\sigma_t, \sigma_a$  Tangential- und Druckspannung;  $d$  Innenleiterdicke;  $A$  Flächenelement;  $r_1, r_2$  Kegelradien;  $l$  Länge;  $I$  Strom;  $B$  Magnetfeld;  $\vartheta$  halber Öffnungswinkel des Innenleiters



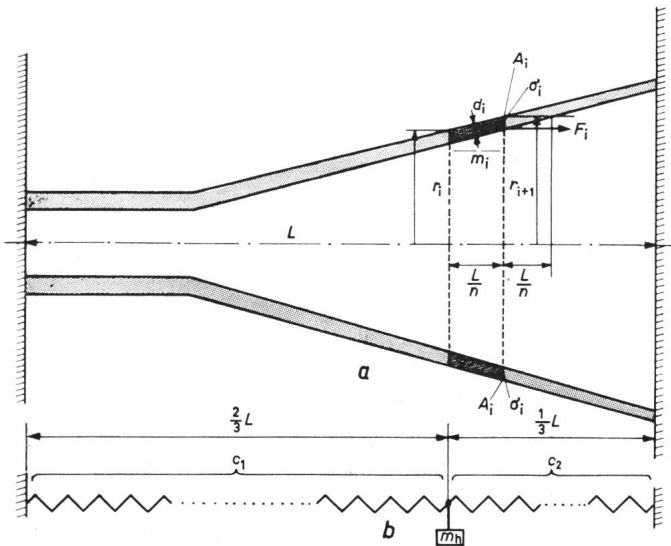


Fig. 16

**Ersatzschema zur Bestimmung der dynamischen Beanspruchung des Innenleiters**

a genaue Lösung; b Näherungsverfahren

$L$  Länge;  $\frac{L}{n}$  Innenleitersegment mit Masse  $m_i$  und Radien  $r_i, r_{i+1}$  (in cm);  $A_i$  Querschnitt;  $\sigma_i$  Druckspannung;  $F_i$  Kraft;  $c_1, c_2$  Federkonstanten;  $m_h$  Masse

Bei größeren Innenleiterdurchmessern, wie z. B. bei den beiden magnetischen Reflektoren  $R_2$  und  $R_3$  ist noch die Einbeulungsfestigkeit bezüglich der radialen Implosionskraft zu überprüfen. Das Verhältnis zwischen dem nach Gl. (30) gegebenen Einheitsdruck:

$$p_r = \frac{\partial F_r}{\partial A} \quad \left[ \frac{\text{kg}}{\text{cm}^2} \right]$$

und dem kritischen Einbeulungsdruck  $p_k$  [kg/cm<sup>2</sup>] nimmt mit  $l/r$  ab indem:

$$\frac{p_r}{p_{k_{\min}}} = \text{Konst} \cdot \frac{l}{r} f_{1_{\min}}(i) \cdot f_2 \left( \frac{l^2}{r^2} \right) d^3 \quad (38)$$

wobei für  $p_k$  der aus den für  $i = 1 \dots n$  durchgeführten Berechnungen gefundene Minimalwert  $p_{k_{\min}}$  einzusetzen ist. Um den kritischen Einbeulungsdruck zu erhöhen damit  $p_r < p_k$  wird, kann entweder die Innenleiter-Wandstärke  $d$  erhöht oder die Länge  $l$  verringert werden, indem der Innenleiter durch in entsprechenden Abständen angebrachte Verstärkungsringe in kürzere Sektoren unterteilt wird. Diese einfache und die Sekundärteilchenabsorption nur wenig erhöhende Lösung ist bei der Konstruktion der beiden Reflektoren  $R_2$  und  $R_3$  angewandt worden.

Mit den soeben besprochenen mechanischen Beanspruchungen treten, insbesondere beim magnetischen Horn, starke thermische Beanspruchungen auf. Der mechanisch am stärksten beanspruchte Innenleiter mit dem geringsten Innenleiterdurchmesser erfährt auch die höchste thermische Beanspruchung.

Es kann leicht nachgewiesen werden, dass die im Horn oder Reflektor entstehende Erwärmung bei jedem Stromstoß von dessen Dauer  $T_s$  bzw. Frequenz  $f$  unabhängig ist. Die Eindringtiefe des Stoßstromes  $\delta$  [cm] in den (Aluminium-) Leiter beträgt im betrachteten Frequenzbereich von einigen kHz etwa 1...2 mm und ist geringer als die Wandstärke  $d$  [cm] des Innenleiters.

Die Eindringtiefe ist durch:

$$\delta [\text{cm}] = K \frac{1}{\sqrt{\mu_0 \kappa f}} = K_1 \sqrt{T} \quad [\text{cm}] \quad (39)$$

mit  $\mu_0$  der Permeabilität des Vakuums [Vs/Acm] und  $\kappa$  [ $\Omega^{-1} \text{cm}^{-1}$ ] der Leitfähigkeit des Materials gegeben.

Für einen Rechteck-Stromstoß der Dauer  $T_s$  [s] – (für einen stark gedämpften Sinusstoß liegen die Verhältnisse ähnlich) – ist die erzeugte Wärme im betrachteten Leiterabschnitt pro Stromstoß:

$$Q [\text{Ws}] = K I_{\text{eff}}^2 R T_s = K_1 \frac{T_s}{\sqrt{T_s}} = K_1 \sqrt{T_s} \quad (40)$$

während des einige 100...1000  $\mu\text{s}$  dauernden Stromstoßes wird praktisch keine Wärme aus der stromführenden Eindringtiefe an die restliche Masse des Innenleiters abgegeben. Die adiabatische Temperaturerhöhung  $\Delta\theta$  pro Stromstoß ist somit nur durch die Wärmekapazität der Eindringtiefe gegeben. Man erhält folglich für die Temperaturerhöhung:

$$\Delta\theta = K \frac{Q}{G} = K_1 \frac{Q}{\delta} = K_2 \frac{\sqrt{T_s}}{\sqrt{T_s}} = \text{Konst.} \quad (41)$$

Die hauptsächlich interessierende Achsialbeanspruchung des Innenleiters fällt somit mit einer sprungartigen Temperaturerhöhung der Eindringtiefe, die im geringsten Durchmesserbereich des Hornes bei  $I = 300 \text{ kA}$  etwa  $\Delta t \approx 70 \text{ }^\circ\text{C}$  beträgt, zusammen.

Es sind heute wohl Al-Legierungen erhältlich, die bei nur wenig verringerter elektrischer Leitfähigkeit des weichen Aluminiums eine statische Zugfestigkeit von über 60 kg/mm<sup>2</sup> bei Temperaturen bis zu 100  $^\circ\text{C}$  aufweisen. Bei pulsierender Beanspruchung mit der Repetitionsdauer des Protonen-Synchrotrons der CERN von 1...3 s geht jedoch die mechanische Festigkeit solcher Legierungen stark zurück. Man erhält zulässige



Fig. 17

**Herstellung des Innenleiters für den Reflektor  $R_2$**   
Zusammenschweißen der einzelnen 2,5 mm dicken Teilkegel aus Aluminium am Montagedorn

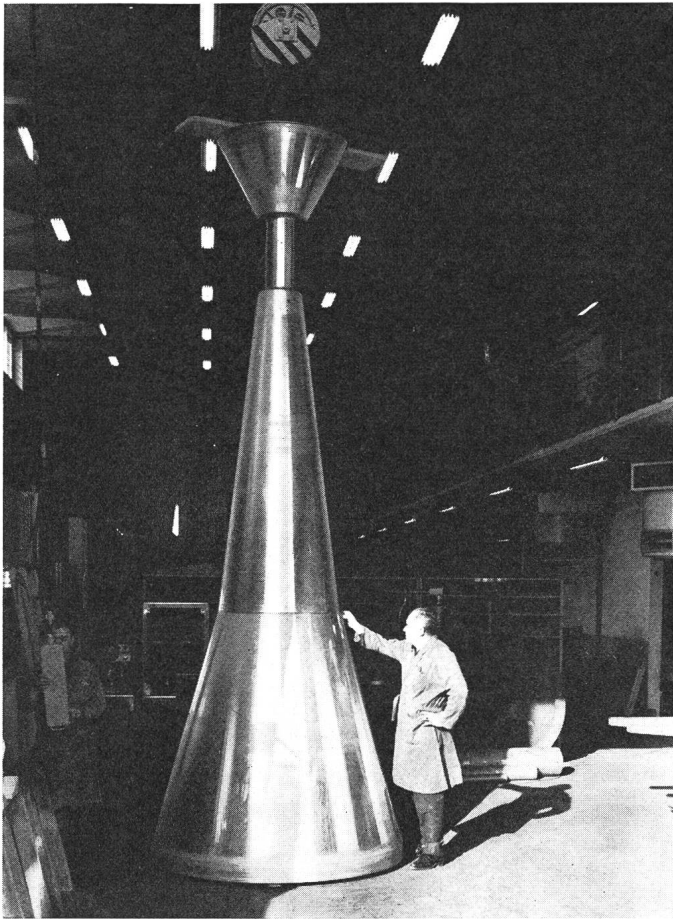


Fig. 18  
5 m langer Innenleiter des Reflektors  $R_2$

Beanspruchungen von 15...17 kg/mm<sup>2</sup>; mit Rücksicht auf derartige dynamische Beanspruchungen geht somit der Vorteil solcher Legierungen gegenüber weichen Al-Legierungen zum grossen Teil verloren.

Die kombinierte mechanische und thermische Beanspruchung des magnetischen Horns, wobei im engsten Teil des Innenleiters die Temperatur bei jedem Stoss sprungartig auf 100 °C erhöht wird, erfordert eine entsprechende Kühlung. Zwei Systeme sind in der CERN mit Erfolg angewandt worden:

a) In den Pausen zwischen zwei Stromstössen wird mittels eines Kühlwasserberegnungssystems die Oberfläche des am höchsten beanspruchten Innenleiters aus mehreren Düsen besprüht;

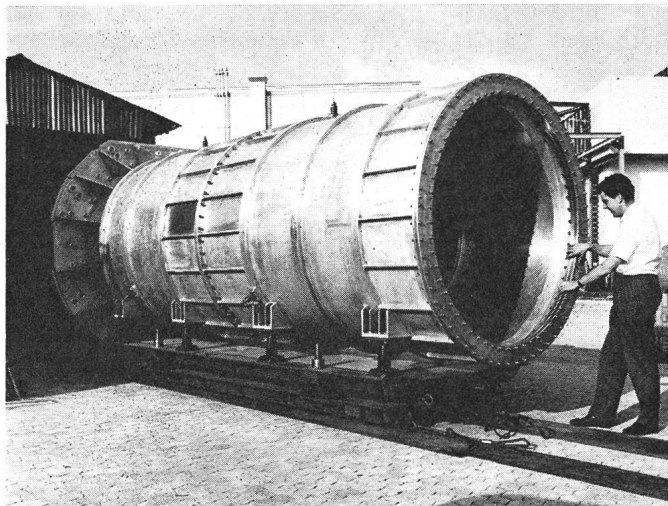


Fig. 19  
Der Reflektor  $R_2$

b) Es wird ein dauernd in axialer Richtung fließender, etwa 0,5 mm dicker Kühlwasserfilm aus feinen, axial verlaufenden, im Innenleiter selbst gebohrten nadelförmigen Düsen angewandt.

Die Lösung a) ist beim magnetischen Horn, diejenige von b) bei einem 400-kA-Reflektormodell angewandt worden. Beim Ausbleiben der Kühlung tritt bereits nach wenigen Stromstössen eine Zerstörung ein. Bei den beiden magnetischen Reflektoren ist infolge der wesentlich grösseren minimalen Innenleiterdurchmesser die thermische Beanspruchung gering, sodass sich eine besondere Wasserkühlung erübrigt.

Um gefährliche Druckspannungen und entsprechende zur Zerstörung führende Deformationen des Innenleiters — der ja durch die Aussenleiterstruktur starr eingespannt ist — zu vermeiden, wird dieser beim Zusammenbau vorgespannt.



Fig. 20  
Innenleiter des Reflektors  $R_3$

Infolge der radialen Implosionskraft sind besonders enge Herstellungstoleranzen für den Innenleiter erforderlich: Beim magnetischen Horn ist der Innenleiterdurchmesser mit einer Toleranz von  $\pm 0,1$  mm und einer gleich grossen Abweichung von der Hauptachse (Welligkeit) hergestellt worden. Für die beiden Reflektoren betragen die entsprechenden Toleranzen  $\pm 0,2$  mm bis zu 20 cm Innenleiterdurchmesser,  $\pm 0,5$  mm bis zu 80 cm und  $\pm 1...1,5$  mm bis zu 250 cm Durchmesser.

Die Formierung der Innenleiter mit dieser Genauigkeit stellte besondere Anforderungen. Als erfolgreich erwies sich die Formierung der Innenleiter durch Klopfen von zusammengeschweissten Aluman-Blechen auf einem genau gedrehten konischen Stahldorn.

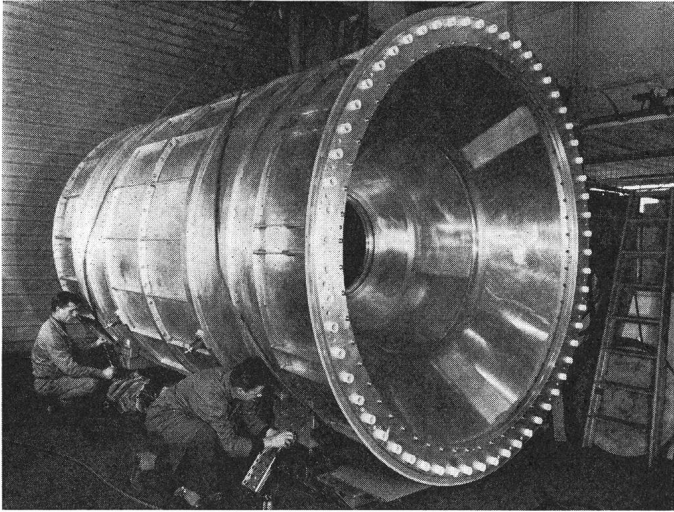


Fig. 21  
Der Reflektor  $R_3$

Der am höchsten beanspruchte Innenleiterteil ist sowohl beim magnetischen Horn als auch beim Reflektor  $R_2$  aus einem vollen Stück von Al-Legierung gedreht worden.

Für die beiden Reflektoren ist infolge der grossen Abmessungen das Herstellungsverfahren etwas abgeändert worden: Als Dorn ist ein fein bearbeitetes Stahlrohr von 20 cm Durchmesser mit einer Anzahl aufgesetzter konischer Ringe verwendet worden. Die Ringe fallen jeweils mit den Schweißnähten der Innenleiter-Mantelteile zusammen, die dann zusammenschweisst und formiert bzw. geklopft werden, um die erforderlichen Toleranzen zu erreichen. Um den Reflektor in der Längsrichtung auszurichten, sind an zwei Stellen je 3 unter  $120^\circ$  radial angeordnete, über einen Verstärkungsring mit dem Innenleiter verbundene und entsprechend isolierte Bolzen vorgesehen, die am Aussenleiter verstellbar werden können. Die konzentrisch angeordneten 16 (beim magnetischen Horn) bzw. 36 (bei den beiden Reflektoren) Koaxialkabel wurden an entsprechenden Frontplatten befestigt.

Fig. 17...21 zeigen die Innenleiter und die zusammengebauten Reflektoren  $R_2$  und  $R_3$ . Die Reflektoren sind mit Stromstößen bis zu 500 kA (Scheitelwert) bei einer Repetitionsdauer von 3 s erprobt worden und arbeiten erfolgreich seit Beginn 1967 mit 400 kA Nennstrom.

Zuletzt sollen noch die Stromstosskreise für das magnetische Horn und für die beiden Reflektoren besprochen werden.

Die Auslenkung der primären Protonen aus dem Synchrotron, die Erzeugung und Durchflug der Sekundärteilchen durch den ganzen Neutrino Kanal vollziehen sich in etwa  $2 \mu\text{s}$ . Für die Erregung des Hornes und der beiden Reflektoren genügt eine Synchronisierung der einzelnen Stromstoss-Scheitelwerte bis auf  $\pm 1\%$  in diesem Zeitabschnitt.

Mit Rücksicht auf die nur kurzzeitig erforderliche Konstanz der Stoßströme wäre es möglich einen gedämpft schwingenden hochfrequenten Strom der Form:

$$i(t) = \frac{U}{\omega L} e^{-at} \sin \omega t \quad (42)$$

mit

$$a = \frac{R}{L} \quad [\text{s}^{-1}]$$

( $R$  Widerstand,  $L$  die hauptsächlich durch das Horn [Reflektor] gegebene Induktivität)

zu verwenden. Die Induktivität eines koaxialen kegelförmigen

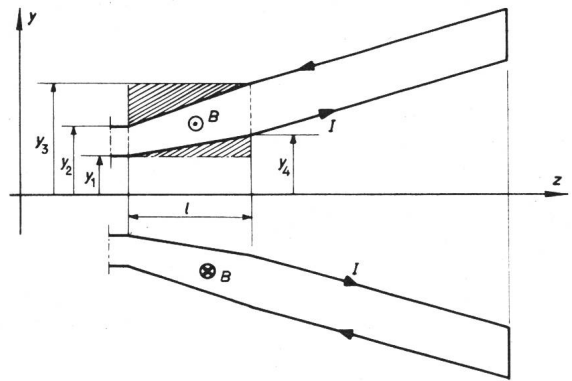


Fig. 22

Zur Induktivitätsberechnung des magnetischen Horns oder Reflektors  $y_1 \dots y_4$  Ordinaten der Teilabschnitte;  $l$  Länge;  $I$  Strom;  $B$  Magnetfeld

Reflektor-Abschnittes der Länge  $l$  [m] mit den Abmessungen nach Fig. 22 ergibt sich zu:

$$L = \frac{\mu_0 I}{2\pi} \left[ \ln \frac{y_3}{y_1} + \frac{y_2}{y_3 - y_2} \ln \frac{y_3}{y_2} + \frac{y_1}{y_4 - y_1} \ln \frac{y_4}{y_1} - 2 \right] \quad [\mu\text{H}] \quad (43)$$

Wie bereits erklärt, bleibt bei einer Verkürzung des Stromstosses die Erwärmung des Reflektors unverändert. Da für kurze Stromstöße nach Gl. (43) höhere Spannungen erforderlich sind, ist es mit Rücksicht auf die Isolationsfestigkeit der verschiedenen Komponenten des Erregerkreises und des Reflektors selbst sogar vorteilhaft, längere Stromstöße zu verwenden.

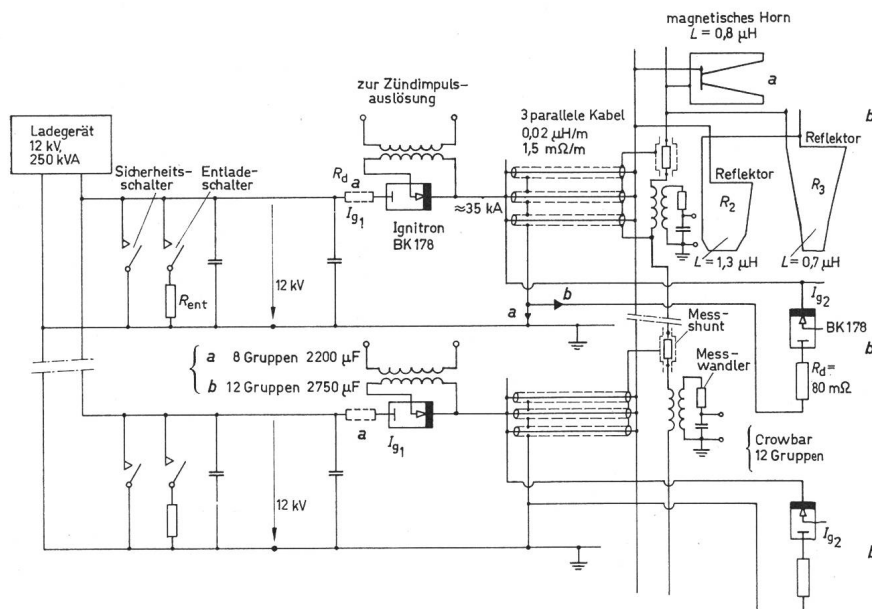


Fig. 23

Stromstosskreise für das magnetische Horn und die beiden Reflektoren

$a$  Stromstosskreis für das magnetische Horn;  $b$  Crowbar-Schaltung des Stoßstromkreises für die beiden Reflektoren  $R_2$  und  $R_3$

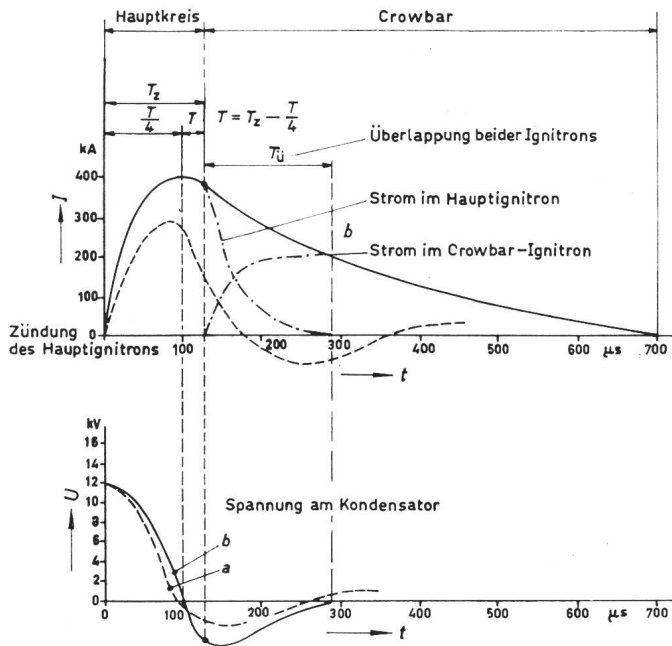


Fig. 24  
Strom- und Spannungsverlauf der Stromkreise auf Fig. 23  
I Strom; U Spannung; t Zeitachse

Die für das magnetische Horn und die beiden Reflektoren erforderlichen hohen Stromstöße können nur durch Kondensatorentladungen erhalten werden. Die wesentlichen elektrischen Parameter des Hornes, der beiden Reflektoren und ihrer Erregerkreise sind in Tabelle I zusammengefasst:

Fig. 23 zeigt die beiden Stosskreise a) und b) zur Erregung des magnetischen Hornes bzw. der beiden Reflektoren. Schaltung a) enthält im Hauptkreis den Dämpfungswiderstand  $R_d$ , während bei Schaltung b) kurz nach der ersten Stromampli-

Angaben

Tabelle I

Parameter	Einheit	Magneti- sches Horn	Reflektor $R_2$	Reflektor $R_3$
Induktivität	$L$	$\mu\text{H}$	0,8	1,3
Widerstand (Kabel)	$R$	$\text{m}\Omega$	$\approx 2,0$	$\approx 2,0$
Kapazität	$C$	$\mu\text{F}$	2200	2750
Amplitude des Stromstosses	$I$	kA	300	400
Stromwelle			Stark gedämpft	Schwach gedämpft Crowbar-Schaltung
Impulsdauer	$T$	$\mu\text{s}$	175	700
Halbwertszeit des Strom- stosses	$T_h$	$\mu\text{s}$	$\approx 60$	$\approx 250$
Dämpfungs- widerstand	$R_d$	$\text{m}\Omega$	11	7 (Crowbar)
Repetitions- dauer	$t_r$	s	1	1
Energie	$A$	kWs	160	200

tude durch Zuschaltung eines induktionsarmen Kurzschlusskreises (oder Crowbars) mit entsprechendem Entladewiderstand  $R_{cb}$  eine Stromwelle nach Fig. 24 erzeugt wird.

Bei der Crowbar-Schaltung ist der Hauptstromkreis nur schwach gedämpft (hauptsächlich durch den Kabelwiderstand), sodass der erwünschte Scheitelwert des Stromes bei geringerer Kapazität  $C$  erreicht wird. Beim thermisch und mechanisch

meistbeanspruchten Horn wird diese Schaltung jedoch nicht angewandt, indem beim Ausbleiben der Crowbar-Schalters (der Ignitron-Zündung) der dann nur schwach gedämpfte Stoßstrom eine Wärme von:

$$Q' = I_{\text{max}}^2 R_{\text{horn}} \frac{1}{4\alpha} = I_{\text{m}}^2 R_{\text{horn}} \cdot \frac{L_{\text{horn}}}{4 R_{\text{cb}}} \quad (44)$$

erzeugt, die selbst bei der früher erwähnten Oberflächenkühlung eine Schwächung der mechanischen Festigkeit des Innenleiters und seine Zerstörung hervorrufen würde. Für die beiden Reflektoren ist selbst beim Versagen der Crowbar-Schaltung die Temperaturerhöhung noch tragbar. Zudem hat sich auch die Crowbar-Schaltung selbst als zuverlässig erwiesen und ist folglich auch gewählt worden.

Das Ladegerät mit Silizium-Hochspannungsgleichrichtern wird auf konstanten Ladestrom und Spannung bis auf  $\pm 0,5\%$  genau geregelt, der Stromstoss sollte dann von Puls zu Puls mit etwa der gleichen Genauigkeit reproduzierbar sein. Die Regelung wird auf die Niederspannungsseite des Transformators mittels Leistungsthyristoren durchgeführt.

Die auf knapp 12 kV geladenen Kondensatoren sind im Falle a) in 8 bzw. 12 Gruppen in b) eingeteilt, die jeweils über ein Hochspannungsignitron auf die induktive Last, das Horn bzw. die beiden Reflektoren geschaltet werden. Weitere Ignitrons werden für das Zuschalten des Crowbar-Kreises verwendet. Das in coaxialer Anordnung hergestellte Ignitron ist für 20 kV Nennspannung und 50 kA Stoßstrom ausgelegt. Um die Lebensdauer zu erhöhen und eine entsprechende Betriebssicherheit mit Hinsicht auf die hohe Pulszahl zu erreichen, ist die Strom- und Spannungsbelastung der einzelnen Ignitrons auf 60...70% reduziert worden. Die für sämtliche Ignitrons parallelgeschalteten Zündkreise werden durch einen entsprechenden Impuls des Protonen-Synchrotrons ausgelöst. Die Zündung der Crowbar-Ignitrons erfolgt über entsprechende Verzugsglieder, wobei die Verzögerung  $T_z$  so eingestellt wird, dass einerseits ein einwandfreies und sicheres Zünden der Crowbar-Ignitrons (Verlangen nach grösserem  $\Delta T = T_z - T/4$ ) und andererseits ein möglichst geringes durch Weiterführen des Stromes nach  $T/4$  hervorgerufenen Überschwingen der Kondensatorenspeicherung in die Gegenpolarität (Verlangen nach geringem  $\Delta T$ ) erzielt wird. Die induktionsarmen Kabel haben eine Induktivität von 60 nH/m; pro Ignitron sind je 3 Kabel parallelgeschaltet.

Die Kondensatoren müssen folgende Bedingungen erfüllen: Bei  $2 \cdot 10^6$  Nennstrompulsen mit einer Repetitionsdauer von 1 s mit  $2 \cdot 10^4$  (d. h. 1%) schwingenden Strompulsen infolge ausgebliebener Crowbar-Zuschaltung soll der Anteil beschädigter Kondensatoren weniger als 2% betragen. Die Strommessung wird in den einzelnen Kondensatorengruppen mittels Rohrshunts und eisenlosen Messwandlern mit Integrationschaltung im Sekundärkreis durchgeführt.

Literatur

- [1] S. van der Meer: A Directive Device for Charged Particles and its Use in an Enhanced Neutrino Beam. Genève, Rapport 61-7, CERN 1961.
- [2] A. Ašner und Ch. Iselin: A new Focused System Considerably Increasing the Actual PS-Neutrino Beam Flux Density. Genève, Rapport 65-15, CERN 1965.

Adresse des Autors:

Dr. sc. techn. A. Ašner, 7, rue Carteret, 1200 Genf.