

**Zeitschrift:** Bulletin des Schweizerischen Elektrotechnischen Vereins  
**Herausgeber:** Schweizerischer Elektrotechnischer Verein ; Verband Schweizerischer Elektrizitätswerke  
**Band:** 59 (1968)  
**Heft:** 3  
  
**Rubrik:** Mitteilungen SEV

### **Nutzungsbedingungen**

Die ETH-Bibliothek ist die Anbieterin der digitalisierten Zeitschriften. Sie besitzt keine Urheberrechte an den Zeitschriften und ist nicht verantwortlich für deren Inhalte. Die Rechte liegen in der Regel bei den Herausgebern beziehungsweise den externen Rechteinhabern. [Siehe Rechtliche Hinweise.](#)

### **Conditions d'utilisation**

L'ETH Library est le fournisseur des revues numérisées. Elle ne détient aucun droit d'auteur sur les revues et n'est pas responsable de leur contenu. En règle générale, les droits sont détenus par les éditeurs ou les détenteurs de droits externes. [Voir Informations légales.](#)

### **Terms of use**

The ETH Library is the provider of the digitised journals. It does not own any copyrights to the journals and is not responsible for their content. The rights usually lie with the publishers or the external rights holders. [See Legal notice.](#)

**Download PDF:** 03.04.2025

**ETH-Bibliothek Zürich, E-Periodica, <https://www.e-periodica.ch>**

sitzende darauf hin, dass sich in der ISO das SC 35/9, Paints and varnishes, Test methods, mit ähnlichen Aufgaben befasste und dass dessen Arbeiten zu berücksichtigen seien. Verschiedene im Dokument enthaltene Methoden fanden geringe Unterstützung, und es werden weitere Vorschläge erwartet (Trockenzeit, Verlauf, Trocknung in dicker Schicht, Lackaufnahme und Eindringvermögen). Die Methoden für die Prüfung des getrockneten Lackfilmes gelangten nicht mehr zur Diskussion. Der überarbeitete Entwurf erscheint wieder als Sekretariatsdokument.

Zur Vorbereitung weiterer Arbeiten hatte das Sekretariat, ausgehend von amerikanischen bzw. französischen Vorschlägen, kurzgefasste Entwürfe für «Polymerized embedding compounds» und «Mineral insulators (ceramics and glass)» unterbreitet. Durch Änderung des Titels für den ersten Entwurf in «Solventless polymerizable resinous and elastomeric compounds» wurde der Aufgabenbereich dieser Spezifikation näher bestimmt. Bis zur nächsten Tagung im September 1968 wird der Sekretär konkrete Entwürfe aufstellen.

K. Michel

## Nachrichten- und Hochfrequenztechnik — Télécommunications et haute fréquence

### Sprachanalyse durch Klassifizierung der Segmente

534.784

[Nach H. Kusch: Das Segment, ein Baustein der Sprache. Nachrichtentechnische Z. 20(1967)9, S. 495...501]

Die Sprache lässt sich aus kleinsten Teilen zusammensetzen, die man bei phonetischer Betrachtung Phoneme, bei physikalischer Betrachtung Segmente nennt. Vokale sind quasiperiodische Signale; die Segmente sind die sich wiederholenden Abschnitte. Bei deren Analyse ist nicht der genaue zeitliche Verlauf massgebend, sondern die Struktur innerhalb des Segmentes. Man findet eine charakteristische Folge von Submaxima und -minima, die unabhängig vom Sprecher ist. Anhand der Strukturmerkmale können die Vokale klassifiziert werden. Wenn man die aufeinanderfolgenden Segmente räumlich hintereinander aufreht, erhält man für die Sprache eine dreidimensionale Darstellung, ein sog. Lautgebirge.

Es handelt sich bei dieser Betrachtung um eine Analyse im Zeitbereich. Die Segmente kann man aus Oszillographien gewinnen. Es gibt aber auch eine Sprachanalyse im Frequenzbereich. Die Vokale werden durch typische Spektrummerkmale charakterisiert. Man kann auch hier eine dreidimensionale Darstellung des Spektrums in Funktion der Zeit erhalten, die aber nicht mit dem ähnlich aussehenden Lautgebirge zu verwechseln ist.

Mit Hilfe der Segmentanalyse ist es möglich, gesprochene Vokale in phonetische Schriftzeichen umzuwandeln. Für die Sprachanalyse bereiten die Konsonanten und deren Übergänge zu den Vokalen noch Schwierigkeiten, da deren Segmentstruktur zu wenig erforscht ist.

H. P. von Ow

### Ein Vorschlag zur Fernüberwachung von Trägerfrequenz-Weitverkehrssystemen

621.395.66:621.395.44

[Nach J. Korn: Ein Vorschlag zur Fernüberwachung von Trägerfrequenz-Weitverkehrssystemen. NTZ 20(1967)8, S. 453...462]

Über ein Trägerfrequenz-Weitverkehrssystem wird eine Vielzahl von Signalen über eine grosse Distanz übertragen. Die Einbusse an Signalpegel auf dem Übertragungswege muss in relativen kleinen Abständen durch Verstärker ausgeglichen werden. In Abständen von 50...100 km sind die Verstärker oberirdisch angeordnet. Zwischen zwei benachbarten oberirdischen Verstärkerstellen liegt eine Reihe von unterirdischen Verstärkern. Diese werden durch Fernspeisegeräte, die in den oberirdischen Verstärkerstellen eingebaut sind (Fig. 1), mit Energie versorgt. Leitungsregler, die in den oberirdischen Verstärkerstellen eingesetzt sind, sorgen dafür, dass der Pegel der übermittelten Nachrichtensignale konstant gehalten wird.

Mit Hilfe einer Fernüberwachungsanlage, kann das einwandfreie Funktionieren eines Trägerfrequenz-Weitverkehrssystems von einer zentralen Stelle aus überwacht werden. Jede oberirdische Verstärkerstelle erhält eine Fernüberwachungseinrichtung. Alle oberirdischen Stationen werden der Reihe nach von der Fernüberwachungszentrale abgefragt. Von der Zentrale werden über eine Leitung Fernüberwachungsimpulse ausgesendet, die in den oberirdischen Stationen Rückmeldesignale auslösen, welche dann über eine andere Leitung zur Zentrale zurückgelangen. Die Überwachungsimpulse werden von einer oberirdischen Stelle nach erfolgter Kontrolle auf die nächste ober-

irdische Stelle weiterschaltet. So werden alle Stellen nacheinander abgefragt. Auf diese Weise können gestörte Abschnitte zwischen zwei oberirdischen Stellen ermittelt werden. Das Rückmeldesignal einer oberirdischen Stelle zur Fernüberwachungszentrale ist kodiert. Aus der Kodierung erhält die Zentrale die

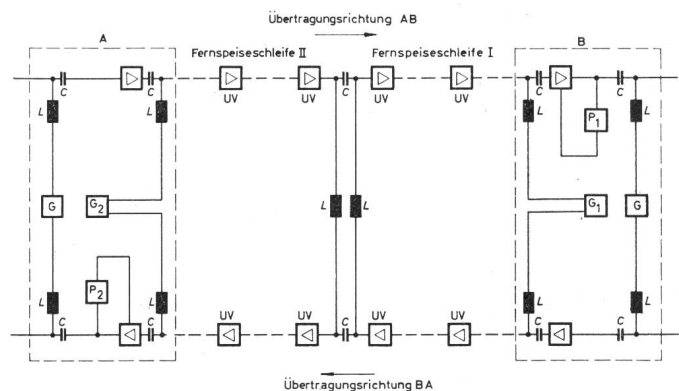


Fig. 1

Schema eines Abschnittes eines Trägerfrequenzweitverkehrssystems zwischen zwei benachbarten oberirdischen Verstärkerstellen A und B  
C, L Fernspeiseweichen; G, G<sub>1</sub>, G<sub>2</sub> Fernspeisegeräte; P<sub>1</sub>, P<sub>2</sub> Leitungsregler; UV unterirdischer Verstärker

Information, ob im System alles in Ordnung ist oder ob ein Fehler vorliegt. Auch die Art des Fehlers ist aus der Kodierung zu erkennen.

Die Fernüberwachungsanlage kann sehr einfach zu einer Fernwirkanlage ausgebaut werden, wodurch es möglich ist, über die gleiche Anlage das Weitverkehrssystem zu überwachen und gleichzeitig Steuerbefehle zur Auslösung bestimmter Vorgänge zu übermitteln.

H. Gibas

### Zeitkreise mit Halbleitern

681.326.35:621.382

[Nach M. Hartl u. a.: Verzögerungsschaltungen mit Transistoren. Siemens, Techn. Mitt., Halbleiter, Nr. 2-6300-128, S. 1...16]

Nach eingehenden Studien über den zeitlichen Verlauf der Spannung bei der Ladung und Entladung eines Kondensators wird ersichtlich, dass dieser durch eine e-Funktion dargestellt werden kann. Durch Einsetzen realisierbarer Werte für die beteiligten Größen, werden die mittels halbleiterbestückten elektronischen Schaltungen erreichbaren Verzögerungszeiten berechenbar. Einen interessanten neuen Vorschlag stellt nach der Besprechung bekannterer Schaltungen die Langzeitschaltung mit Impulsüberlagerung dar. Diese Schaltung ist für Verzögerungszeiten bis zu 4000 s gedacht und zum direkten Antrieb eines Kammrelais geeignet. Im Prinzip besteht die Schaltung aus einem sauber vergossenen RC-Netzwerk hoher Zeitkonstante, das über eine Trenndiode mit einem Verstärker gekoppelt ist. Der Ladespannung wird die Schaltinformation durch Superposition differenzierter Rechteckimpulse von einem separaten astabilen Multivibrator beigegeben.

#### Bemerkung des Referenten:

Die Arbeit beginnt in der Einleitung mit dem Postulat, dass derzeit noch kein elektronisches Zeitnormal bestehe, dessen Genauigkeit mit derjenigen mechanischer Uhren vergleichbar wäre. Gemeint ist in diesem Fall natürlich die Reproduzierbarkeit eines Zeitintervalls, und das Postulat hat nur dann seine Gültigkeit, wenn unter mechanisch auch quantenphysikalisch verstanden werden darf, was durch den Ausdruck «Quantenmechanik» gerechtfertigt scheint.

Des weiteren ist erstaunlich, dass in der Zusammenfassung nicht auch über Schaltungen mit Feldeffekt-Transistoren sowie mit integrierten Schaltungen, ob nun analog oder digital, als Teiler die Rede ist. Sowohl in bezug auf Preis, Präzision, Störsicherheit und Grösse bieten sich da nämlich ganz vorteilhafte Lösungen an.

M. S. Buser

### Kollektorlose Gleichstrommotoren

621.313.292

[Nach W. Jahn: Gleichstrommotor — ohne Kollektor. Der Elektroniker 6(1967)5, S. 231...236]

In der Raumfahrttechnik und beispielsweise auch auf dem Gebiet der Batterietronikbandgeräte werden Gleichstrommotoren ohne Verschleisssteile und mit grosser Laufruhe, niedrigem Stromverbrauch und sehr geringer Störspannungserzeugung benötigt.

Motoren mit diesen Eigenschaften lassen sich durch Einführung einer kontaktlosen Kommutierung gewinnen, bei der die einzelnen Feldwicklungen des Gleichstrommotors über Schalttransistoren mit dem Erregerstrom gespeist werden. Dazu ist eine Ansteuerung der Schalttransistoren erforderlich, die entsprechend den Umdrehungen der Ankerwelle erfolgt.

Diese Ansteuerung kann beispielsweise mittels eines auf der Ankerwelle angeordneten Fingers aus HF-Ferritmaterial erfolgen, der sich um eine an einen HF-Generator angeschlossene Spule dreht. Bei der Drehung des Fingers läuft sein Ende an Steuerspulen vorbei und induziert in ihnen eine HF-Spannung, die nach ihrer Gleichrichtung zur Aussteuerung der Schalttransistoren für die einzelnen Feldwicklungen dient.

Eine andere Möglichkeit zur kontaktlosen Kommutierung besteht in der Verwendung von magnetfeldabhängigen Widerständen (Feldplatten). Die Feldplatten sind im Basisspannungsteiler von Vorstufentransistoren angeordnet, die den Schalttransistoren vorgeschaltet sind. Damit jeweils nur eine Feldwicklung über einen Schalttransistor erregt ist, wird durch eine entsprechende Ausbildung eines die Feldplatten beeinflussenden Permanentmagneten dafür gesorgt, dass sich jeweils nur eine Feldplatte ausserhalb des Luftspaltes des Magneten befindet.

Mit besonderem Vorteil lassen sich zur kontaktlosen Kommutierung auch Hall-Generatoren einsetzen; denn diese werden auf Grund ihrer verhältnismässig grossen Empfindlichkeit allein durch das Magnetfeld des Ankers ausreichend gesteuert und können unmittelbar mit den Schalttransistoren verbunden werden. Eine besondere Steuervorrichtung auf der Ankerwelle ist nicht erforderlich.

D. Krause

### Die Sonnenfinsternis vom 12. November 1966

523.78

[Nach H. Tizeira: Etudes des variations de l'absorption ionosphérique au cours de l'eclipse du 12 novembre 1966. J. télécomm. 34(1967)10, S 386...388]

Eine Sonnenfinsternis ist auch für die Ionosphärenforschung ein astronomisches Ereignis von besonderem Interesse. Der Ausfall der Sonnenbestrahlung ruft nämlich in der Ionosphäre Störungen hervor, die von der Erde aus messbar sind und über spezifische Eigenschaften, wie z. B. den Rekombinationsfaktor Aufschluss geben.

Während die Finsternis vom 12. November 1966 von Süd- und Mittelamerika bis nach Südafrika und teilweise auf der Antarktis sichtbar war, zog der totale Mondschatten vom Pazifik her kommend in einem etwa 80 km breiten Streifen quer durch Südamerika und über den Atlantik, um vor der Spitze Südafrikas

wieder zu verschwinden. Aus diesem Grunde wurde von Argentinien aus ein breites Forschungsprogramm zur Messung der Absorption der Ionosphäre für Radiowellen nach Typ A<sub>1</sub>, A<sub>2</sub>, A<sub>3</sub> durchgeführt.

Bei Messungen nach A<sub>1</sub> wird die Variation der Feldstärke eines senkrecht reflektierten Richtstrahls bestimmt. Bei Messungen nach Methode A<sub>2</sub> wird die Variation der Transparenz der Ionosphäre für kosmisches Rauschen gemessen. Bei Messungen nach A<sub>3</sub> schliesslich, wird unter schrägem Winkel ein Richtstrahl ausgesendet und die Feldstärkeänderung am Empfangsort aufgezeichnet.

Die Sendefrequenz wurde hierbei aufgrund voraussagbarer Gesetze derart gewählt, dass die Reflexion in der untersten (D-) Schicht der Ionosphäre in 60 bis 90 km Höhe stattfand.

Um aus den entsprechenden Relativmessungen zuverlässige Daten zu erhalten, wurde mit den Messungen schon 14 Tage vor der Sonnenfinsternis begonnen und für das Messgebiet eine vierwöchige totale Funkstille angeordnet. Die aus den Messungen errechneten Resultate sind denn auch sehr illustrativ und erlauben qualitative Rückschlüsse auf die Rolle der D-Schicht als Dämpfung für extraterrestrische Radiosignale.

M. S. Buser

### Entwicklung magnetischer Werkstoffe

621.318.1

[Nach J. R. Collins: Advances in magnetic materials. Electronics Wld. 78(1967)6, S. 49...52 und 58]

An die Stelle der früher meist gebräuchlichen, aus warmgewalzten Silizium-Stahl bestehenden magnetischen Werkstoffe traten in den letzten dreissig Jahren zunächst die kornorientierten Werkstoffe. Bei diesen lassen sich durch Warm- und Kaltwalzvorgänge mit nachfolgendem Rekristallisationsglühen die Verluste soweit erniedrigen, dass sie bei vergleichbaren Bedingungen nur etwa die Hälfte der Verluste bei Silizium-Stählen betragen.

Eine weitere Art von Permanentmagneten bestehen aus Alnico-Legierungen. Diese Magnete werden im allgemeinen gegossen oder gesintert und danach einer besonderen Wärmebehandlung unterworfen. Dabei können durch Einhaltung bestimmter Bedingungen sowie durch besondere Methoden beim nachfolgenden Abkühlen und Altern bestimmte magnetische Eigenschaften erzielt werden.

Schwierigkeiten kann die Verwendung von Alnico-Magneten in jenen Fällen bereiten, wo besonders eng tolerierte Abmessungen gefordert werden. Alnico-Legierungen sind nämlich sehr hart und spröde und lassen sich daher sehr schwer bearbeiten. Diese Nachteile weisen andere Permanentmagnete nicht auf, bei denen die magnetischen Elementarteilchen durch Elektro-Abscheidung und nachfolgender thermischer Behandlung gebildet sind; die so gewonnenen Teilchen werden mit einem pulverförmigen Grundstoff vermischt und dann unter Einhaltung enger Toleranzen gepresst.

Im Versuchsstadium sind zur Zeit Magneten, deren Werkstoff Kobalt und seltene Erden enthält. Bisher hergestellte Magnete dieser Art übertreffen die Alnico-Magneten hinsichtlich der magnetischen Eigenschaften bei weitem und lassen — jedenfalls theoretisch — ein Energieprodukt von  $31 \cdot 10^6$  Gauss-Oerstedt erwarten.

Eine besondere Gruppe von magnetischen Werkstoffen stellen die keramischen Magnetwerkstoffe (Ferrite) dar, die als weich- und als hartmagnetische Werkstoffe mit ungewöhnlich hoher Koerzitivkraft Verwendung finden. Sie zeichnen sich durch einen hohen spezifischen Widerstand aus und können daher überall dort mit Vorteil eingesetzt werden, wo andere Magnetwerkstoffe einen unerwünschten Strompfad oder Kurzschluss bilden würden.

Ergebnis einer verhältnismässig neuen Entwicklung sind die auf dem Effekt der Supraleitung beruhenden Magnete. Wie Untersuchungen ergeben haben, sind nicht alle supraleitenden Elemente für den Aufbau solcher Magnete geeignet, sondern nur bestimmte Legierungen, auf die das Magnetfeld keinen störenden Einfluss ausübt. Man rechnet heute damit, auf dem Prinzip der Supraleitung beruhende Magnete mit 200 kGs herstellen zu können.

D. Krause