

Zeitschrift: Bulletin des Schweizerischen Elektrotechnischen Vereins
Herausgeber: Schweizerischer Elektrotechnischer Verein ; Verband Schweizerischer Elektrizitätswerke
Band: 59 (1968)
Heft: 21

Artikel: Blitzsichere Zelte
Autor: Wiesinger, J.
DOI: <https://doi.org/10.5169/seals-916085>

Nutzungsbedingungen

Die ETH-Bibliothek ist die Anbieterin der digitalisierten Zeitschriften. Sie besitzt keine Urheberrechte an den Zeitschriften und ist nicht verantwortlich für deren Inhalte. Die Rechte liegen in der Regel bei den Herausgebern beziehungsweise den externen Rechteinhabern. [Siehe Rechtliche Hinweise.](#)

Conditions d'utilisation

L'ETH Library est le fournisseur des revues numérisées. Elle ne détient aucun droit d'auteur sur les revues et n'est pas responsable de leur contenu. En règle générale, les droits sont détenus par les éditeurs ou les détenteurs de droits externes. [Voir Informations légales.](#)

Terms of use

The ETH Library is the provider of the digitised journals. It does not own any copyrights to the journals and is not responsible for their content. The rights usually lie with the publishers or the external rights holders. [See Legal notice.](#)

Download PDF: 03.04.2025

ETH-Bibliothek Zürich, E-Periodica, <https://www.e-periodica.ch>

Blitzsichere Zelte¹⁾

Von J. Wiesinger, München

621.316.98

Nach einem Überblick über die geschichtliche Entwicklung der Blitzschutztechnik, insbesondere im Hinblick auf die Schutzvorrichtungen für Personen, die sich während eines Gewitters im Freien befinden, werden die schädigenden Wirkungen des Blitzstromes auf den menschlichen Organismus beschrieben, wie sie sich aus den modernen medizinischen Analysen darstellen.

Auf Grund der Zusammenstellung und Betrachtung der nach den heutigen Erkenntnissen sinnvollen Schutzmöglichkeiten für Personen im Freien wird festgestellt, dass für viele Personengruppen, wie Feld- und Strassenarbeiter, Badende und Wanderer, noch kein geeigneter Blitzschutz möglich ist. Diese Lücke könnte durch ein an der Technischen Hochschule München entwickeltes Blitzschutzzelt geschlossen werden, das leicht transportabel, rasch und sturmsicher aufstellbar ist. Es wird gezeigt, dass ein solches Zelt die Gefahren bei einem direkten Blitzeinschlag und durch Schrittspannungen bei einem Naheinschlag sicher zu bannen vermag.

1. Aus der Geschichte der Blitzschutztechnik

Der Mensch versuchte wohl schon zu allen Zeiten, die tödliche Gefahr des Gewitters zu bannen, wenngleich erst gegen Mitte des 18. Jahrhunderts der Blitz als elektrisches Phänomen erkannt wurde [1; 2; 3]²⁾. So konnten alle Anstrengungen vor dieser Zeit, sich gegen den Blitzstrahl zu schützen, nicht wirksam sein, da sie von mythologischen Vorstellungen ausgingen, die der physikalischen Erscheinungsform der Blitzentladung nicht gerecht wurden.

Die vielfach lebensgefährlichen Experimente mit der Blitzmaterie und die einfallsreichen Versuche mit Reibungselektrizität in den Experimentierkabinetten vor rund 200 Jahren schufen die Voraussetzungen für die Entwicklung sinnvoller Vorrichtungen, um die Gewitterelektrizität gefahrlos für den Menschen ableiten zu können. Die Experimente bewiesen, dass ein metallener Blitzableiter den Blitzstrom aufzunehmen und zur Erde abzuleiten imstande ist; verbreitet war aber auch die heute widerlegte Ansicht, dass die oft phantasievoll gestalteten Blitzableiter mit einer Vielzahl spitzer Auffangstäbe die Gewitterwolke kontinuierlich entladen und so eine Blitzentladung a priori verhindern könnten.

Mit der Errichtung von Blitzauffangstangen, die über Metallleitungen mit den im Erdboden verlegten Erdern verbunden waren, wurden gegen Ende des 18. Jahrhunderts die ersten Orte geschaffen, die den Menschen sicheren Schutz vor den tödlichen Blitzschlägen bieten konnten. Die Überzeugungskraft dieser ersten Blitzschutzanlagen muss stärker gewesen sein als das Vorurteil, der Blitzschlag sei eine unabwendbare Gottesstrafe, und stärker als die Angst, durch die Ableitung des Blitzes werde der Ablauf der Natur auf frevelhafte Weise gestört. Ermutigt durch die anfänglichen Erfolge ersann man vielfältige, grösstenteils recht wirkungsvolle Blitzableitervor-

A la suite d'un aperçu du développement historique de la technique de protection contre les coups de foudre, en particulier au point de vue des dispositifs de protection destinés aux personnes se trouvant en plein air lors des orages, on décrit les effets nocifs du courant de la foudre sur l'organisme humain, tels que les analyses médicales modernes les représentent.

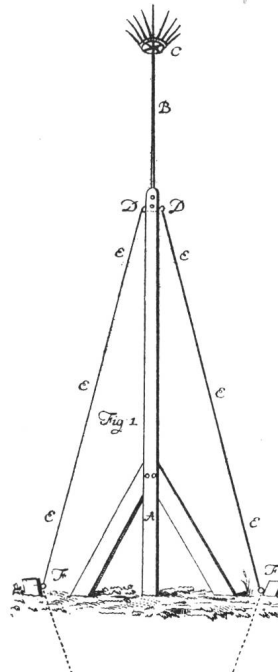
Sur la base d'un résumé et d'une analyse des mesures de protection des personnes en plein air actuellement jugées efficaces, on constate que bien des personnes, telles que les travailleurs de la route et des champs, les baigneurs et les promeneurs ne bénéficient pas encore d'une protection appropriée contre les coups de foudre. Cette lacune put enfin être comblée par l'Ecole technique supérieure de Munich qui vient de développer une tente protectrice contre les coups de foudre, tente facilement transportable, rapidement installée tout en résistant aux tempêtes. On prouve qu'une telle tente permet d'éviter sûrement les dangers provenant aussi bien d'un coup de foudre direct que de la chute de tension de terre lors d'un coup de foudre rapproché.

richtungen für Wohnhäuser, Kirchen und Schiffe; man machte sich aber auch schon Gedanken darüber, wie ein Mensch im Freien ein Gewitter gefahrlos überstehen könne: Es wurden zusammenlegbare Ableiterstangen in Form von Spazierstöcken, ja sogar Schirme und Hüte, an die zur Erde führende Metallseile angebracht waren, als Personenblitzschutz angepriesen [3].

Ein Vorschlag in einem 1778 erschienenen Büchlein [4] das «Verhaltens-Regeln bey nahen Donnerwettern» gibt, verdient Beachtung:

«Da die Unglücksfälle so häufig auf freyem Felde vorkommen, so könnte ihre Anzahl giwis dadurch vermindert werden, wenn Hirten und überhaupt Landleute ein ganz bequemes und wohlfeiles Mittel für ihre Sicherheit anwenden wollten».

2216-2224



Dieses hier empfohlene – nach den heutigen Erkenntnissen allerdings nicht ausreichende – Blitzschutzmittel ist eine geerdete, etwa 30 Fuss hohe metallene Ableitstange (Fig. 1), «die jedwede Familie an Tagen, wo Gewitter zu befürchten sind, mit sich auf das Feld zu ihrer Arbeit nehmen könnte». Dieser hier ausgesprochene Gedanke eines transportablen Personenblitzschutzes ist, soweit dem Verfasser bekannt, bis heute nicht wieder aufgegriffen worden.

Fig. 1
Ableitstange, die in der Nähe zu schützender Gebäude oder auf freiem Feld aufzustellen ist
«Verhaltens-Regeln bey nahen Donnerwettern» [4]

¹⁾ Erweiterte Fassung eines auf der Jahreshauptversammlung des Ausschusses für Blitzableiterbau e.V. am 8. Juni 1968 in München vorgetragenen Referates.

²⁾ Siehe Literatur am Schluss des Aufsatzes.



Fig. 2
Schnitter, vom Blitz erschlagen [5]

Es ist erstaunlich, welche in der Tat wirkungsvollen Verhaltensregeln schon gegen Ende des 18. Jahrhunderts aufgestellt wurden, Regeln, die selbst heute noch einem weiten Personenkreis unbekannt sind:

«Man entferne sich von allen grossen Körpern: als Bäumen, Pferden, beladenen Wagen und dergleichen. Man trete nicht so nahe an Teiche, Sümpfe, oder andere Wasser; weil alle diese Dinge den Blitz leicht an sich ziehen, und man mit ergriffen werden könnte... Vorzüglich gefährlich ist das Untertreten unter einen einzelnen Baum» (Fig. 2).

Obwohl man die Gefährdung durch die Schrittspannung noch nicht richtig erkannt hatte, war schon zur damaligen Zeit bekannt, dass es Fälle gibt, «wo man getötet werden, oder doch wenigstens Schaden nehmen kan, ohne von dem Blitze unmittelbar berührt zu seyn».

Die so hoffnungsvoll begonnene Blitzforschung und Blitzschutztechnik, die in nur wenigen Jahrzehnten ganz erstaunliche Fortschritte gemacht hat, erhielt im 19. Jahrhundert nur wenig neue Impulse; viele der in den früheren Experimenten gemachten Erfahrungen gerieten wieder in Vergessenheit. Erst in den Zwanziger- und Dreissigerjahren dieses Jahrhunderts setzte die intensive wissenschaftliche Erforschung des Gewitters und seiner spektakulärsten und zugleich gefährlichsten Erscheinungsform, des Blitzes, ein und mit gezielten Modellversuchen in den Hochspannungslaboratorien konnten die teilweise schon bekannten Blitzschutzvorrichtungen wesentlich verbessert werden [6]; hierbei stand der Schutz von Freileitungen und Gebäuden im Vordergrund. Bei Häusern unterstützte die zunehmende Installation von Wasserleitungsrohren aus Metall und von elektrischen Kabeln sowie der Einbau von Stahlträgern und -gerüsten die Schutzwirkung durch die immer mehr sich verbreitenden Blitzableiter. Als Folge sind in den letzten Jahrzehnten die Personenschäden durch Blitzschlag in Gebäuden stark zurückgegangen. Dagegen ist aber die Zahl der Personunfälle im Freien weitgehend konstant geblieben. Der Grund hierfür ist, wie die Analysen der Unfälle zeigen, neben mangelndem Wissen um geeignete Schutzmöglichkeiten auch immer noch das Fehlen von blitzsicheren Notunterkünften für verschiedene im Freien tätige oder sich aufhaltende Personengruppen.

2. Unfälle durch Blitzschlag

In der Bundesrepublik Deutschland kommen im Durchschnitt jährlich etwa 100 Personen durch Blitzschläge zu Schaden. Die Mortalität ist bei den Blitzunfällen mit 40...50% — verglichen mit anderen Unfallarten — ausserordentlich hoch. Dies ist darauf zurückzuführen, dass in der Regel nur bei Schrittspannungsunfällen eine Überlebenschance besteht, während direkte Blitzeinschläge in Personen meistens zum Tode führen.

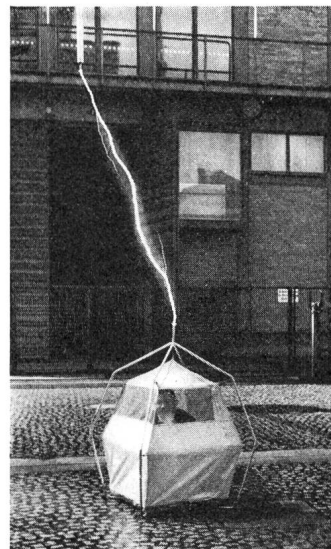
Etwa die Hälfte aller Verunfallten und Getöteten stammt aus dem Kreise der im Freien berufsmässig tätigen Personen: wie in der Landwirtschaft Beschäftigte, Bau- und Holzarbeiter. Nahezu dreiviertel aller Unfälle ereignen sich im freien Gelände, auf Wegen und unter Bäumen.

Dank der zahlreichen medizinischen Analysen [7; 8; 9] ist es möglich geworden, trotz der vielfältigen Erscheinungsformen ein charakteristisches Bild der Blitzschädigungen zu zeichnen. Die Blitzunfälle unterscheiden sich auffallend von Hochspannungsunfällen, wie sie sich z.B. auf Freileitungen oder in Schaltanlagen ereignen. Es sind in der Regel auch bei direkten Blitzeinschlägen in den menschlichen Körper keine schweren Verbrennungen und keine tiefgehenden Zerstörungen oder Schädigungen der inneren Organe, vor allem auch des Herzens, festzustellen, da der Blitzstrom im wesentlichen in einem Lichtbogen ausserhalb des Körpers entlang der Haut abfliesst und dort meist nur leichtere Verbrennungen, die sog. Blitzfiguren hinterlässt. Die Erklärung hierfür ist, dass schon während des Blitzstromanstieges der Spannungsfall am menschlichen Körper infolge des Ohmschen Widerstandes von etwa 1000 Ω und der Blitzstromstärke von einigen Tausend A so gross wird, dass ein Aussenüberschlag erfolgen muss.

Der Tod durch Blitzschlag wird in den meisten Fällen durch Schädigungen des Gehirns herbeigeführt. Bei Schrittspannungsunfällen werden häufig Bewusstseinsstörungen und Lähmungen der vom Strom durchflossenen Körperteile, vornehmlich der Beine und des Unterleibes, festgestellt. Ist der Tod nicht sofort eingetreten, hat der Betroffene gute Überlebenschancen, wenn rechtzeitig Hilfe geleistet wird.

3. Schutzmöglichkeiten im Freien

Einen für Personen im Freien geeigneten Blitzschutz repräsentiert der Faradaysche Käfig. Es ist nicht notwendig, diesen Metallkäfig gut zu erden, da selbst bei einer Anhebung des



Käfiggehäuses auf Spannungen von vielen Millionen Volt während eines Blitzschlages im Inneren des Käfigs keine gefährlichen Spannungen auftreten können. Selbst wenn ein Käfig nicht vollkommen geschlossen ist, vermag er in vielen Fällen einen ausreichenden Blitzschutz zu gewähren. Als Beispiele lassen sich Wohnwagen mit Metallverkleidung, Gondeln von Seilbah-

Fig. 3
Erprobung eines Blitzschutzzeltes unter Regen bei einer Stossspannung von 2 Millionen V

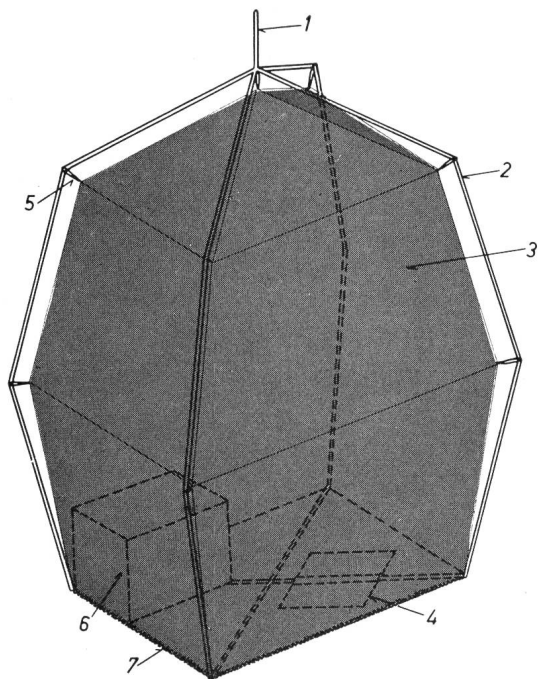


Fig. 4

Aufbau des Blitzschutzeltes

Höhe: 130 cm (ohne Blitzauffangstab)

1 Blitzauffangstab; 2 Stahlgestänge; 3 metallisierte Zelthaut; 4 Fussplatte; 5 Gummischlaufen; 6 Sitzkissen; 7 Metallitze

nen, Eisenbahnwagen und nicht zuletzt Autos mit Metallkarosserie aufführen. Wie wenig die Schutzwirkung eines Autos bekannt ist, zeigt ein Unfall des vergangenen Jahres am Herlazhofer Weiher in Bayern, bei dem eine Person getötet und fünf Personen verletzt wurden; die Badenden hatten in unmittelbarer Nähe ihres Autos unter einem Baum Zuflucht vor dem Gewitter gesucht.

Herkömmliche Zelte stellen keinen vor den Blitzgefahren ausreichend sicheren Käfig dar. Dies beweisen drei schwere Blitzunfälle in den Jahren 1957 [10]; 1962 [11] und 1964, die dem Verfasser bekannt geworden sind; hierbei wurden durch den Blitzstrom in ihren Zelten 2 Personen getötet und 14 erheblich verletzt.

Es ist immer noch zu wenig bekannt, dass unter vereinzelt stehenden Bäumen für die Schutzsuchenden erhöhte Gefahr besteht; auch die irriige Meinung, dass es besonders blitzgeschützte Baumarten gebe, ist noch weit verbreitet.

Werden Personen im Freien von einem Gewitter überrascht und können sie keinen blitzsicheren Unterschlupf mehr erreichen, so ist ihnen die Hockstellung mit eingezogenem Kopf und geschlossenen Füßen an einer möglichst wenig exponierten Stelle im Gelände zu empfehlen; hierdurch wird einmal die Gefahr eines direkten Einschlags gegenüber der stehenden Haltung stark reduziert und zum anderen können gefährliche Schrittspannungen bestmöglich vermieden werden.

Pronunziert sollte auf die Notwendigkeit sofort einsetzender Wiederbelebungsversuche nach einem Blitzunfall — künstliche Beatmung und äussere Herzmassage bei Kreislaufstillstand — hingewiesen werden, da nachweislich etwa 30% der Rettungsversuche zum Erfolg geführt haben.

4. Anforderungen an ein Blitzschutzelte³⁾

Für viele Personen, die sich während der Gewitterperiode im Freien aufhalten oder aufhalten müssen, besteht trotz der

³⁾ Die Anregung, das Problem des Personenblitzschutzes im Freien einmal wissenschaftlich zu untersuchen, ist von Prof. Dr. F. Panse der Medizinischen Fakultät Düsseldorf anlässlich eines Podiumsgesprächs der Karlsruher Therapiewoche im September 1966 gegeben worden.

oben angeführten Verhaltensregeln kein ausreichender Blitzschutz. Es ist hierbei gedacht an Feldarbeiter, Strassen-, Bau- und Holzarbeiter, Freileitungsmonteuere, Soldaten, Gebirgsjäger, Fischer, Jäger, Wanderer, Bergsteiger, Badende und Bootsfahrer. Insbesondere im Hinblick auf diesen Personenkreis wurden am Institut für Hochspannungs- und Anlagentechnik der Technischen Hochschule München in Zusammenarbeit mit der Fa. Dehn und Söhne die Grundlagen für die Erstellung von Gewitterschutzelten erarbeitet (Fig. 3). Von derartigen blitzsicheren Notunterkünften müssen folgende Eigenschaften gefordert werden:

- a) Sie dürfen nur ein geringes Gewicht haben, damit sie leicht (z.B. in einem Rucksack) transportiert werden können.
- b) Sie sollen rasch und einfach aufstellbar sein, da ein Gewitter nach dem ersten hörbaren Donner schon nach etwa 10 min. gefährlich nahe sein kann.
- c) Sie müssen auf jedem Gelände, also auch auf Felsboden, sturmsicher erstellt werden können.
- d) Sie sollen vor den Folgen eines direkten Blitzeinschlages in das Zelt und vor den Folgen der Schrittspannungen bei einem Einschlag in der Nähe des Zeltes schützen und
- e) möglichst auch vor Regen und Sturm Schutz gewähren.

5. Ausführung eines Blitzschutzeltes

Im folgenden wird nun *eine* mögliche Ausführung eines Zeltes, ein Einmannzelt, näher beschrieben. Dieses Zelt, dessen Aufbau Fig. 4 zeigt, wiegt nur etwa 4 kg und ist so zusammenlegbar, dass es in einer handlichen Tasche untergebracht werden kann (Fig. 5).

Da es im freien Gelände im allgemeinen nicht möglich ist, irgendwelche Erder im Boden anzubringen, wurde dem Schutzzelt das Prinzip des Faradaykäfigs zugrundegelegt: Die Käfigwirkung wird erzielt durch die Kombination eines Zeltgestänges mit einer elektrisch leitenden Zelthaut.

Das Zelt besteht aus einem geschlossenen, auch auf dem Boden fortgeführten Metallgestänge mit 4 Stahlrohren, in das eine Zelthaut mit isolierenden Gummischlaufen eingehängt ist. Die Zelthaut aus Stoff mit eingewirkten Metallfäden ist nur am Boden über eine Metallitze mit dem Gestänge elektrisch leitend verbunden. An einem der auf dem Boden aufliegenden Gestängerohre ist eine metallene Platte angebracht, auf die eine auf dem Kissen sitzende Person ihre Füße zu stellen hat. Durch die vorliegende Gestaltung des Zeltes wird erreicht, dass bei

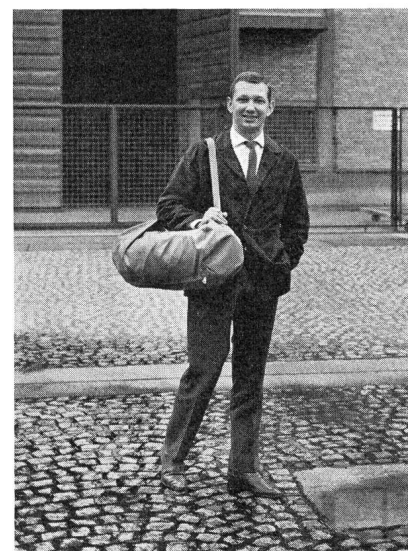


Fig. 5

Blitzschutzelte zum Transport verpackt

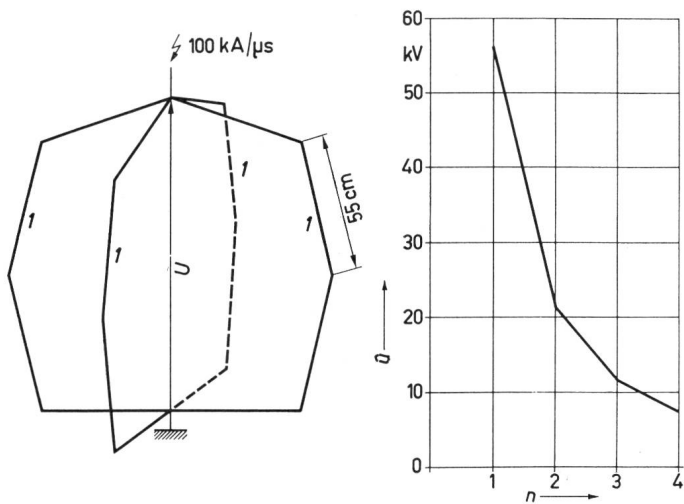


Fig. 6

Ermittlung der Spannung \hat{u} innerhalb der Zeltgestänge

\hat{u} maximale Spannungsdifferenz am Gestänge; n Anzahl der Rohre; l Fe-Rohr, 18 mm Durchmesser, Wandstärke 0,7 mm

einem Blitzeinschlag nur das Gestänge den Blitzstrom führt, während die Zelthaut, die die Person umschliesst, nicht an der Stromführung beteiligt ist und deshalb auch nicht für eine Blitzstrombeanspruchung dimensioniert werden muss.

Die bei Zelten übliche Befestigung mit Schnüren und Häringen kann bei dem vorliegenden Schutzzelt entfallen, da die Person im Inneren das Zelt durch ihr Gewicht so ausreichend beschwert, dass es – wie Versuche im Windkanal gezeigt haben – Windgeschwindigkeiten von über 100 km/h standhalten kann.

6. Das Zeltgestänge

Durch die Umhüllung der Person mit der im Gestänge fixierten Zelthaut wird erreicht, dass weder die Person selbst noch irgendwelche Gegenstände aus dem «Schutzraum» unter dem Blitzaufgangstab herausragen.

Im Stoßstromlaboratorium der Technischen Hochschule München, in dem blitzähnliche Stoßströme erzeugt werden können [6], wurde experimentell die Schutzwirkung des Zeltgestänges untersucht; hierzu wurde die Spannungsdifferenz am Gestänge während des Blitzstromanstieges in Abhängigkeit von der Anzahl der Zeltstäbe ermittelt. Wie aus Fig. 6 ersichtlich ist, tritt bei nur einem Stab und einer maximalen zugrundegelegten Stromstärke von 100 kA/μs, die während eines Blitzstromanstieges als Grenzwert angenommen werden kann, eine Spannung von 56 kV zwischen dem obersten und dem untersten Gestängepunkt auf; bei vier Stäben sinkt diese Spannung aber auf ca. 8 kV ab. Im Rücken des Blitzstromes ist im wesentlichen nur noch der Ohmsche Spannungsfall vorhanden, der einige 100 V auch bei den stromstärksten Blitzen nicht überschreitet.

Vor einem möglichen Strom durch die Person als Folge dieser Spannungen am Gestänge ist der Mensch, da er innerhalb der Zelthaut sitzt, geschützt, wenngleich diese möglichen Ströme infolge der kurzen Einwirkungsdauer keine nennenswerten Schäden hervorrufen dürften.

Der Ohmsche Widerstand des Gestänges beträgt ca. 1,7 mΩ; somit erwärmt es sich bei einem grössten zugrundegelegenden $i^2 dt$ -Wert des Blitzes von $5 \cdot 10^6 \text{ A}^2 \text{ s}$ nur um 7 °C.

An der Ein- und Austrittsstelle des Blitzstromes kommt es weiterhin zu Schmelzwirkungen, die aber, wie die nachfolgende

Berechnung zeigt, zu keinen namhaften Beschädigungen des Zelttes führen.

Für die Schmelzenergie E gilt in erster Näherung:

$$E = (U_A + U_K) Q \quad (1)$$

U_A Anodenfall des Lichtbogens (ca. 15 V); U_K Kathodenfall des Lichtbogens (ca. 20 V); Q Ladung des Blitzes.

Bei einem maximalen zugrundegelegenden Wert für Q von 300 C ist $E = 10,5 \text{ kWs}$. Das schmelzbare Stahlvolumen V ist:

$$V \approx \frac{E}{\gamma (c_w \vartheta_s + c_s)} \quad (2)$$

ϑ_s Schmelztemperatur; c_s spezifische Schmelzwärme; γ spezifisches Gewicht; c_w spezifische Wärme des Stahlgestänges.

V ergibt sich bei der oben errechneten Energie zu 1,4 cm³. Die Zerstörung durch Schmelzung ist also unbedeutend.

7. Erdungswiderstand und Verschiebungsströme

Massgebend für die Spannungsanhebung des Zelttes gegenüber seiner Umgebung bei einem Blitzeinschlag ist der Erdungswiderstand des Zelttes. Da der Stromübergang vom Zeltgestänge auf den Boden über die auf dem Boden aufliegenden Gestängerohre, die Fussplatte und die Metallitze erfolgt (Fig. 4), da also die Kontaktstelle zwischen dem Zelt und dem Boden einen Durchmesser von etwa 1 m hat, wird bei den üblichen Blitzstromstärken die Feldstärke an dieser Kontaktstelle so hoch, dass es längs der Erdoberfläche und im Boden zu Lichtbogenentladungen kommt, die natürlich die Person im Zelt in keiner Weise gefährden. Man kann in diesem Fall den Erdungswiderstand in erster Näherung als den eines Halbkugelerders annehmen, wobei das Halbkugelvolumen den durch die Entladung leitend gemachten Raum darstellt (Fig. 7). Für den Erdungswiderstand R_E gilt somit:

$$R_E = \frac{\rho}{\pi d_0} \quad (3)$$

d_0 Durchmesser des Halbkugelerders; ρ spezifischer Bodenwiderstand.

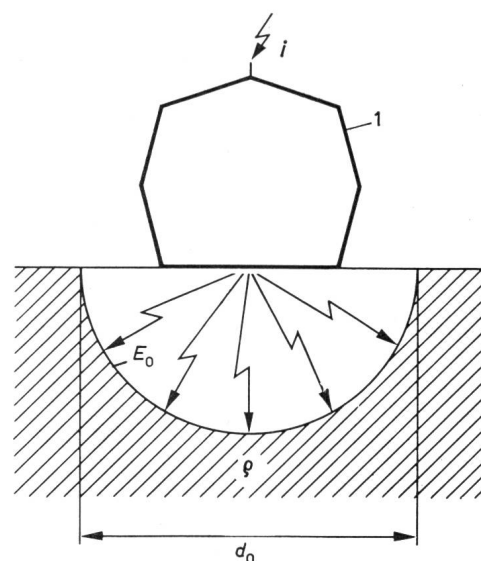


Fig. 7

Erdungswiderstand des Blitzschutzzeltes

i Blitzstrom; d_0 Durchmesser des leitenden Raumes; E_0 Feldstärke am Rande des leitenden Raumes; ρ spezifischer Bodenwiderstand; l Zeltgestänge

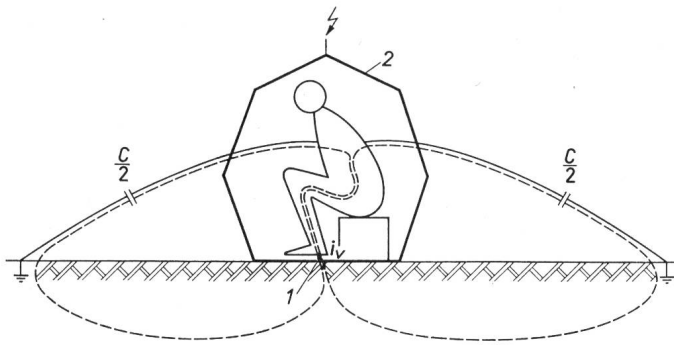


Fig. 8

Verschiebungsstrom über die Person

bei einem Blitzschlag ins Zeltgestänge

i_v Verschiebungsstrom; C Verkettingungskapazität der Person im Zelt zur Umgebung; 1 Kontaktstelle; 2 Zeltgestänge

$$i_v = C \frac{d\varphi}{dt}$$

Die Grenzfeldstärke E_0 am Rande des Erders, bei der keine weitere Ausbreitung des leitenden Halbkugelraumes mehr erfolgt, ist:

$$E_0 = \frac{2 i \varrho}{\pi d_0^2} \quad (4)$$

i Blitzstrom.

Aus den Gl. (3) und (4) ergibt sich:

$$R_E = \sqrt{\frac{\varrho E_0}{2 \pi i}} \quad (5)$$

Damit wird das Potential an der Einschlagstelle:

$$\varphi = i R_E = \sqrt{\frac{\varrho E_0 i}{2 \pi}} \quad (6)$$

Wird für $E_0 = 10 \text{ kV/cm}$ und für $i = 100 \text{ kA}$ angesetzt, ist nach Gl. (6):

$\varphi = 1,26 \text{ MV}$, wenn $\varrho = 100 \text{ } \Omega\text{m}$ (Ackerboden)

$\varphi = 12,6 \text{ MV}$, wenn $\varrho = 10\,000 \text{ } \Omega\text{m}$ (trockener Fels) ist.

Bedingt durch die Potentialanhebung des Zeltes gegenüber seiner Umgebung fließt über die metallisierte Zelthaut ein Verschiebungsstrom, der ohne die Haut über die Person fließen würde. Eine Person, die sich im Gestänge ohne Zelthaut befände, hätte zur Umgebung mit dem Potential Null eine Verkettingungskapazität C von etwa 10 pF (Fig. 8). Während des Anstieges des Blitzstromes z. B. in $1 \text{ } \mu\text{s}$, während dem das Potential des Einschlagpunktes auf z. B. 10 MV angehoben wird, ergäbe sich ein Verschiebungsstrom i_v :

$$i_v = C \frac{d\varphi}{dt} = 100 \text{ A} \quad (7)$$

während des Abfalles des Blitzstromes in z. B. $30 \text{ } \mu\text{s}$: $i_v = 3,3 \text{ A}$. Da dieser Strom über die Kontaktstelle zwischen dem Menschen und dem Zelt, also z. B. über den Kopf, fließen würde, könnte er zu Schädigungen führen.

Um die Gefährlichkeit dieses kurzzeitig auftretenden Verschiebungsstromes beurteilen zu können, sollen Untersuchungen von Dalziel [12] näher betrachtet werden, die sich auf Grund von Hochspannungsunfällen mit der Gefährlichkeit kurzzeitiger Stromflüsse über den Menschen befassen (Fig. 9). Aus den ermittelten Werten lässt sich ein Gefahrenbereich abschätzen, der durch die Gleichung:

$$\hat{I} \sqrt{\tau} = 0,03 \text{ As}^{1/2} \quad (8)$$

\hat{I} Scheitelwert des Impulsstromes; τ Zeitkonstante des Impulsstromes (in erster Näherung auch Zeitdauer des Stromflusses), charakterisiert ist. Man erkennt, dass die oben ermittelten Verschiebungsströme, die über die Kontaktstelle zwischen dem Menschen und dem Zeltgestänge fließen würden, den gefährlichen Bereich über- bzw. nur knapp unterschreiten. Auf Grund dieser Überlegungen ist die Ausführung der Zelthaut als Metallkäfig sinnvoll, da sie die Verschiebungsströme übernimmt.

Ergänzend sei darauf hingewiesen, dass die metallisierte Zelthaut auch die Person vor vagabundierenden Strömen schützt, die bei einer Aufstellung des Zeltes unter Bäumen mit herabhängenden Ästen oder in Sträuchern möglich sind.

8. Schutz vor Schrittspannungen

Nach Auffassung des deutschen Ausschusses für Blitzableiterbau [13] treten lebensgefährliche Schrittspannungen bis zu Entfernungen von etwa 30 m vom Einschlagort auf. Aber selbst bei Entfernungen bis zu 150 m wurden nach den Untersuchungen der letzten Jahre noch Lähmungen festgestellt. Die Person im Zeltinneren wird bei einem Naheinschlag durch die metallene Fussplatte, die keine Potentialunterschiede zwischen den auf ihr befindlichen Füßen zulässt, vor Schrittspannungen geschützt.

9. Schlussbetrachtungen

Das besprochene Zelt bietet sicheren Schutz vor direkten Blitzschlägen und gefährlichen Schrittspannungen. Das dargestellte Prinzip eines Zeltschutzkäfigs kann auch auf Campingzelte angewendet werden, indem z. B. das Schlafzelt von Steilwandzelten blitzsicher ausgeführt wird. Weiterhin ist eine Erstellung von Notunterkünften nach dem genannten Prinzip an besonders einschlaggefährdeten Bergstellen möglich.

Die eingangs zitierten «Verhaltensregeln bei nahen Donnerwettern» [4] schliessen mit der Bemerkung:

«Wie sehr würde ich mich freuen, wenn ich durch diesen kurzen Unterricht zur Verringerung der so traurigen Begebenheiten, und zur Erhaltung auch nur eines einzigen Nebenmenschen etwas beigetragen hätte, und wenn man sich nunmehr entschliesse, diesen so gewöhnlichen Unglücksfällen mit derjenigen Vorsicht zu begegnen, die man auf minder wichtige, und weit seltenere, nicht unbillig, verwendet».

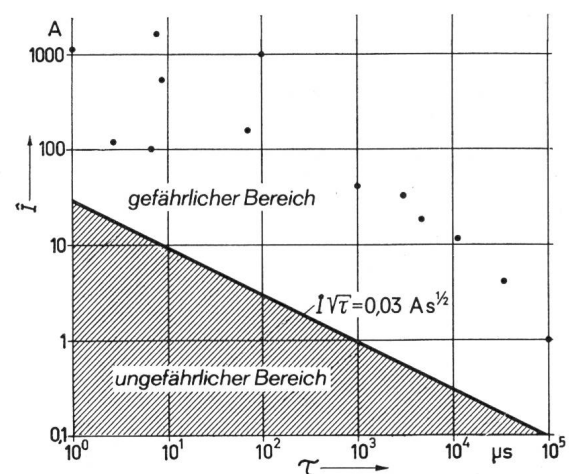


Fig. 9

Gefährlichkeit kurzzeitiger Stromimpulse über den Menschen [12]

\hat{I} Scheitelwert des Impulsstromes; τ Zeitkonstante des Impulsstromes

● Unfälle (nicht tödlich), nach Dalziel, 1956

Literatur

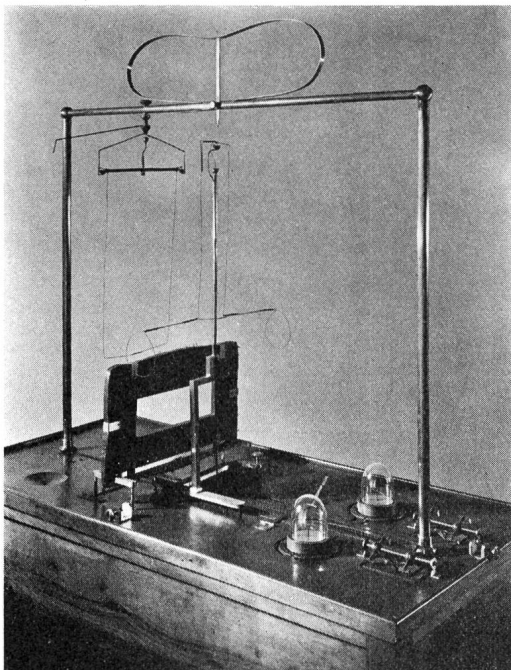
- [1] H. Prinz: Feuer, Blitz und Funke. München, Bruckmann, 1965.
- [2] H. Prinz: Der Blitz in Mythos, Kunst und Wissenschaft. Elektr.-Wirtsch. 60(1961), S. 571...580.
- [3] H. Prinz: Belehrsame Experimentierkünste über den Blitz. Bull. SEV 59(1968), S. 2...13.
- [4] C. W. Ettinger: Verhaltens-Regeln bey nahen Donnerwettern nebst den Mitteln, sich gegen die schädlichen Wirkungen des Blitzes in Sicherheit zu setzen. Gotha, 1778; Faksimile-Ausgabe, Nürnberg/Neumarkt, Dehn und Söhne, 1964.
- [5] W. Schütte: Das Reich der Luft. Leipzig, Brandstetter, 1964.
- [6] J. Wiesinger: Blitzmodellversuche und Ersatzschaltungen für Erdblitze. Bull. SEV 58(1967), S. 517...520.
- [7] J. Iranyi, B. Orovecz, E. Smogji und K. Iranyi: Das Blitztrauma in neuer Sicht. Münchner medizinische Wochenschrift 104(1962), S. 1496...1500.
- [8] S. Koepfen und E. Panse: Klinische Elektropathologie. Stuttgart, Thieme, 1955.
- [9] J. Wiesinger: Gewitterblitze. Bull. SEV 58(1967), S. 1034...1035.
- [10] P. Schnell und F. Steinseifer: Unfall durch Blitzeinschlag in ein Zeltlager. Der Blitzableiter (Dehn und Söhne, Nürnberg) -(1959)5, S. 3...9.
- [11] H. J. Blumenhagen: Blitzschäden und Blitzschutz. Wiesbaden, Bundeskriminalamt, 1962.
- [12] C. F. Dalziel: Effects of electric shock on man. Trans. IRE, medical electronics 3(1956), S. 44...62.
- [13] Ausschuss für Blitzableiterbau e. V.: Allgemeine Blitzschutzbestimmungen. 7. Auflage, Berlin, W. Ernst, 1963.

Adresse des Autors:

Dr.-Ing. Johannes Wiesinger, Oberingenieur im Institut für Hochspannungs- und Anlagentechnik der Technischen Hochschule München, Arcisstrasse 21, D-8 München 2.

EIN BLICK ZURÜCK

Versuchsapparat von Ampère, 1825



Deutsches Museum, München

Nach der Entdeckung *Oersteds* 1820, der Abweichung der Magnethöhle durch den elektrischen Strom, wurde in der gelehrten Welt überall experimentiert, um die Beziehungen zwischen galvanischem Strom und Magnetismus zu klären. Am meisten Erfolg hatte der französische Physiker *André-Marie Ampère*, nach dem heute die Einheit der Stromstärke benannt wird. Seine Untersuchungen führten ihn nicht nur zu den seinen Namen tragenden Schwimmer-Regeln, sondern zu einer Theorie des Magnetismus überhaupt. Er nahm an, dass im Eisen um die einzelnen Moleküle ein elektrischer Strom fließt, dass also jedes einzelne Molekül ein kleiner Elektromagnet ist. Unter dem Einfluss eines Magneten oder Stromes ordnen sich diese Moleküle. Beim weichen Eisen gehen sie nach der Beeinflussung wieder in die alte Lage zurück, bei Stahl bleibt die neue Lage bestehen; dieser bleibt also magnetisch.

Ampère hat eine Apparatur angegeben, mit welcher alle Versuche, die er selbst über den Elektromagnetismus gemacht hat, ausgeführt werden können. Sein Mechaniker *Pixii* hat sie ausgeführt und vertrieben. Mit ihr können etwa 30 verschiedene Versuche durchgeführt werden. Dies erfordert eine grosse Anzahl von Schaltmöglichkeiten, Schaltern und Ampèreschen Wippen zur Strom-Umkehr. Die einzelnen Spulen, Schleifen und Drähte konnten freibeweglich in verschiedene Gestelle eingehängt und der Strom beliebig zugeführt werden. Dieses Demonstrationsmodell, das 1824 gebaut wurde, ist also sozusagen die erste Schalttafel. Die Stromanzeige erfolgte

durch kleine Magnethöhlen unter einem Glassturz, die über den Zuleitungen angeordnet waren.

Die Bayerische Akademie der Wissenschaften in München hat den Apparat von *Pixii* gekauft, um die Ampèreschen Versuche in München wiederholen und vorführen zu können. Diese Versuche haben wohl damals berechtigtes Aufsehen erregt. Das Deutsche Museum in München ist noch im Besitz von Fragmenten einer weiteren, aber erheblich kleineren und primitiven Apparatur. Diese Fragmente stammen wohl aus einem zeitgenössischen Experimentierkasten für die Jugend oder den Unterricht.

A. Wissner