

Zeitschrift: Bulletin des Schweizerischen Elektrotechnischen Vereins :
gemeinsames Publikationsorgan des Schweizerischen
Elektrotechnischen Vereins (SEV) und des Verbandes Schweizerischer
Elektrizitätswerke (VSE)

Band: 60 (1969)

Heft: 2

Artikel: Ausgleichsvorgänge in der Marxschen Vervielfachungsschaltung nach
der Zündung der ersten Schaltfunkenstrecke

Autor: Rodewald, A.

DOI: <https://doi.org/10.5169/seals-916115>

Nutzungsbedingungen

Die ETH-Bibliothek ist die Anbieterin der digitalisierten Zeitschriften. Sie besitzt keine Urheberrechte an den Zeitschriften und ist nicht verantwortlich für deren Inhalte. Die Rechte liegen in der Regel bei den Herausgebern beziehungsweise den externen Rechteinhabern. [Siehe Rechtliche Hinweise.](#)

Conditions d'utilisation

L'ETH Library est le fournisseur des revues numérisées. Elle ne détient aucun droit d'auteur sur les revues et n'est pas responsable de leur contenu. En règle générale, les droits sont détenus par les éditeurs ou les détenteurs de droits externes. [Voir Informations légales.](#)

Terms of use

The ETH Library is the provider of the digitised journals. It does not own any copyrights to the journals and is not responsible for their content. The rights usually lie with the publishers or the external rights holders. [See Legal notice.](#)

Download PDF: 09.11.2024

ETH-Bibliothek Zürich, E-Periodica, <https://www.e-periodica.ch>

BULLETIN

DES SCHWEIZERISCHEN ELEKTROTECHNISCHEN VEREINS

Gemeinsames Publikationsorgan des Schweizerischen Elektrotechnischen Vereins (SEV)
und des Verbandes Schweizerischer Elektrizitätswerke (VSE)

Ausgleichsvorgänge in der Marxschen Vervielfachungsschaltung nach der Zündung der ersten Schaltfunkenstrecke

Von A. Rodewald, Basel
2075 - 2084

1. Einleitung

Die Marxsche Vervielfachungsschaltung hat sich seit ihrer Erfindung im Jahre 1923 als das beste Mittel zur Erzeugung von hohen Stoßspannungen erwiesen. Die Schaltung beruht auf folgendem Grundgedanken (Fig. 1): n Kondensatoren werden von einer Gleichspannungsquelle über hohe Widerstände parallel auf die Spannung U_0 aufgeladen und dann durch die Zündung von Funkenstrecken in Serie geschaltet. Durch die Serieschaltung entsteht ein Spannungsimpuls, dessen Scheitelwert etwa $n U_0$ beträgt. Die Schlagweiten der Funkenstrecken — der sog. Schaltfunkenstrecken — werden meist so gewählt, dass die Funkenstrecke der ersten Stufe eine geringere Schlagweite aufweist als die aller anderen Stufen. Bei einer langsamen Steigerung der Ladespannung zündet die Funkenstrecke der ersten Stufe, sobald die Ladespannung deren statische Ansprechspannung erreicht. Die Erfahrung zeigt nun, dass nach der Zündung der ersten Schaltfunkenstrecke die Funkenstrecken der übrigen Stufen ebenfalls ansprechen und so die Serieschaltung aller Kondensatoren des Generators bewirken. Die Vorgänge, die von der Zündung der ersten Funkenstrecke ausgehen und die offensichtlich die Zündung der übrigen Funkenstrecken verursachen, sollen in der vorliegenden Arbeit untersucht werden.

2. Bisherige Untersuchungen

Bisher ist die Zündung der Schaltfunkenstrecken im allgemeinen sehr summarisch beschrieben worden. Vor allem gibt es sehr wenige experimentelle Untersuchungen dieses Vorganges. Dem Verfasser sind lediglich zwei Arbeiten bekannt, die auf Grund von Versuchsergebnissen einen Einblick in die Ausgleichsvorgänge gewähren: *Elsner* [1]¹⁾ analysiert die Eigenschwingungen der Schaltung nach der Zündung sämtlicher Schaltfunkenstrecken. *Edwards, Husbands* und *Perry* [2] erkannten, dass nach der Zündung der Schaltfunkenstrecken die Erdkapazität des Generators aufgeladen wird und dass die

¹⁾ Siehe Literatur am Schluss des Aufsatzes.

621.319.53 : 621.3.018.782.3
dazu notwendigen Ladungen über die zwischen den Stufen angeordneten Widerstände fließen. Während der Aufladung der Erdkapazität treten an der zweiten und den folgenden Schaltfunkenstrecken Überspannungen auf. Die Dauer der Überspannungen hängt von der Grösse der Erdkapazität und von der Grösse der zwischen den Stufen angeordneten Widerstände ab. Es ist *Edwards, Husbands* und *Perry* zwar gelungen, die nach der Zündung der ersten Schaltfunkenstrecke auftretenden transienten Spannungen zu oszillographieren. Ihre Versuchsergebnisse gestatten jedoch noch keinen vollständigen Überblick über den Zündvorgang. Sie konnten insbesondere

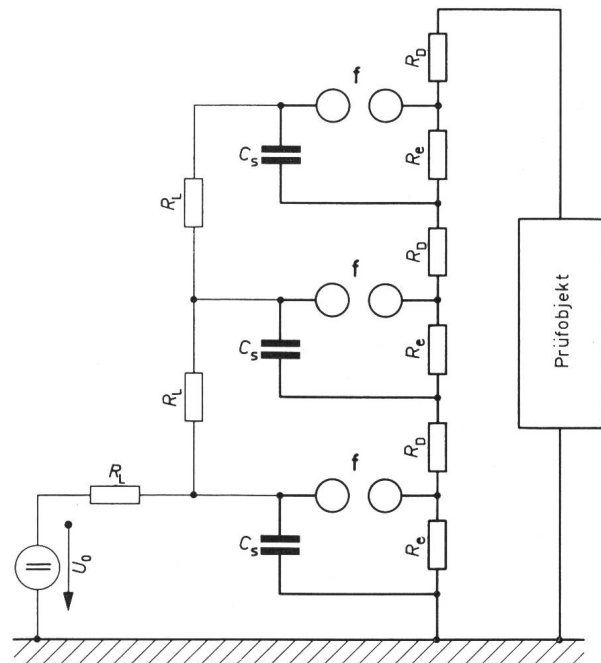


Fig. 1
Schematische Darstellung einer 3stufigen Marxschen Vervielfachungsschaltung

Anordnung der Widerstände nach *Edwards* und *Scoles*: $R_L \gg R_e \gg R_D$
 C_s Stosskondensator; f Schaltfunkenstrecke; R_e Entladewiderstand;
 R_L Ladewiderstand; R_D Dämpfungswiderstand

nicht direkt nachweisen, dass die Überspannungen tatsächlich zur Zündung weiterer Schaltfunkenstrecken führen.

3. Die Messanordnung

Angesichts der wenigen vorliegenden Versuchsergebnisse ergibt sich zunächst die Aufgabe, die experimentelle Basis durch eigene Messungen wesentlich zu vergrößern. Mit Rücksicht auf den Umfang der Arbeit beschränkt sich die vorliegende Untersuchung auf die heute sehr weit verbreitete Schaltungsvariante von *Edwards* und *Scoles*. Diese in Fig. 1 dargestellte Schaltung ist dadurch gekennzeichnet, dass die Entladung der Stosskondensatoren über die in den einzelnen Stufen angebrachten Entladewiderstände R_e erfolgt und dass der Entladestrom nicht durch die in den einzelnen Stufen vorhandenen Dämpfungswiderstände R_D fließt. Die Ladewiderstände R_L haben einen wesentlich höheren Ohmwert als die Entladewiderstände R_e . Um die Zahl der zu untersuchenden Parameter einzuschränken, wurden die folgenden Versuche ausnahmslos ohne Dämpfungswiderstände ausgeführt. Kontrollmessungen haben gezeigt, dass der Einfluss der Dämpfungswiderstände auf die Ausgleichsvorgänge vernachlässigbar ist, wenn R_D mindestens eine Zehnerpotenz kleiner ist als R_e . Dies ist in der Praxis sehr häufig der Fall.

Zur experimentellen Untersuchung der transienten Vorgänge wurde ein kleiner, nur etwa 85 cm hoher, 6stufiger Generator mit einer Summenladespannung von 72 kV und einem Arbeitsvermögen von etwa 17 Ws gebaut. Die Eigeninduktivität einer Generatorstufe hat den im Verhältnis zur räumlichen Ausdehnung der Stufe hohen Wert von $5 \mu\text{H}$. Die Wahl der verhältnismässig grossen Induktivität erwies sich als notwendig, um die Frequenzen der Eigenschwingungen des Generators dem beschränkten Frequenzgang der Messgeräte anzupassen. Die Untersuchung beschränkt sich vorerst auf den transienten Vorgang, der von dem Spannungszusammenbruch an der ersten Schaltfunkenstrecke ausgeht. Es ist zweckmässig, diesen Vorgang bis zu seinem Abklingen zu verfolgen und auf die Zündung weiterer Schaltfunkenstrecken zunächst zu verzichten. Wenn keine weiteren Funkenstrecken ansprechen, dann wird der Ausgleichsvorgang nicht von spannungsabhängigen Elementen beeinflusst, die Linearität aller Kondensatoren und Widerstände vorausgesetzt. Es ist deshalb möglich, mit einer beliebigen Ladespannung zu arbeiten. Bei den meisten Versuchen, die im folgenden beschrieben werden, beträgt die Ladespannung nur einige Volt. Der Spannungszusammenbruch an der ersten Schaltfunkenstrecke wird mit einem Quecksilberkontakt erzeugt. Die Spannung über dem Kontakt bricht in 10^{-9} s zusammen, also etwa gleich schnell wie im normalen Betrieb des Generators durch die Funkenbildung. Das Arbeiten mit einer Ladespannung von nur wenigen Volt hat gegenüber der Verwendung von Hochspannung einige Vorteile. Einmal ist der Umgang mit diesen Spannungen praktisch gefahrlos, und zum anderen muss man keine Rücksicht auf die Spannungsfestigkeit der in der Schaltung verwendeten Einzelteile nehmen. Der bedeutendste Vorteil dieser Technik ergibt sich jedoch aus der Möglichkeit, den Quecksilberkontakt periodisch zu betätigen, so dass man ein stehendes Bild auf dem Oszillographenschirm beobachten kann.

Fig. 2 zeigt das Schema der Versuchsanordnung für die Niederspannungsversuche. Das eine Ende der Vervielfachungsschaltung ist mit einer flächenhaften Erdelektrode aus Kupfer verbunden, das andere führt zum Prüfobjekt. In der Nähe des

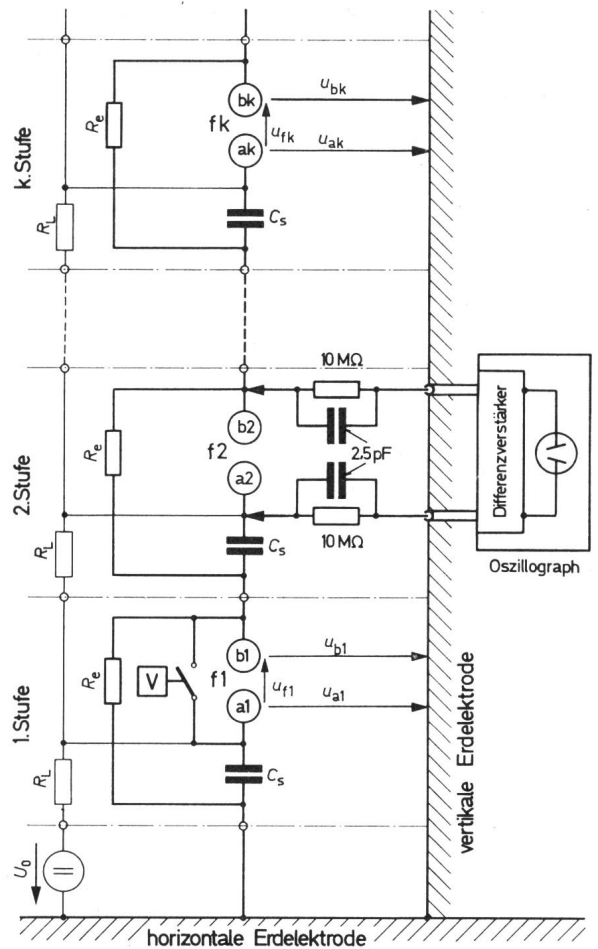


Fig. 2
Schema der Versuchsanordnung während der Spannungsmessung an der zweiten Stufe

Weitere Bezeichnungen siehe Fig. 1 und Abschnitt 5

Generators ist eine schmale vertikale Erdelektrode aufgestellt, die zur Erdung der Spannungsteiler dient. Der Ausgleichsvorgang, der sich nach dem Schliessen des Relaiskontaktes ergibt, wird über zwei RC-Spannungsteiler mit dem Oszillographen gemessen. Die beiden Koaxialkabel, die zum Sekundärteil der Spannungsteiler gehören, führen zu den Eingängen des Differenzverstärkers im Oszillographen. Mit dem einen Strahl des Kathodenstrahlrohres kann man wahlweise den zeitlichen Verlauf der einen Eingangsspannung, der anderen Eingangsspannung oder die Differenz dieser beiden Spannungen darstellen. Der Oszillograph ist lediglich über die Mäntel der beiden Koaxialkabel mit der Erdelektrode der Stossanlage verbunden. Da nur die von der ersten Stufe ausgehenden transienten Vorgänge untersucht werden sollen, wird bei allen Niederspannungsversuchen auch nur der Stosskondensator der ersten Stufe geladen. Die zu den übrigen Stufen führenden Ladewiderstände werden entfernt. Wie Kontrollmessungen zeigten, hat diese Massnahme keinen merklichen Einfluss auf die zu messenden transienten Spannungen.

4. Die Genauigkeit der Messungen

Die Messergebnisse werden auf zweierlei Weise verfälscht: Einmal ist die Anzeigegenauigkeit der verwendeten Messgeräte beschränkt, und zum anderen beeinflusst die Messeinrichtung den zu messenden Vorgang. Die begrenzte Anzeigegenauigkeit ergibt sich vor allem durch den Frequenzgang der Oszillographenverstärker. Entsprechend diesem Frequenzgang werden

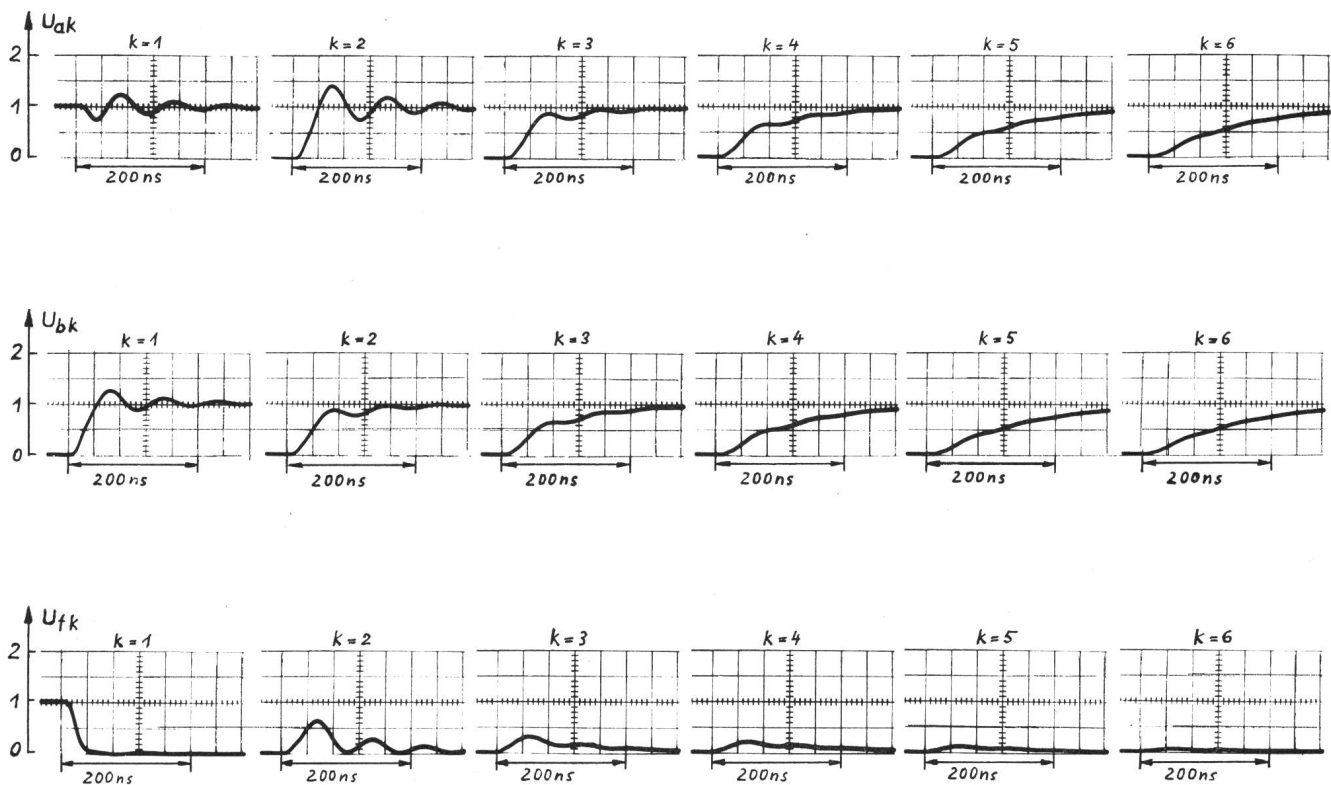


Fig. 3

Spannungen der Schaltfunkenstrecken gegen Erde (u_{ak} und u_{bk}), sowie Spannungen an den Schaltfunkenstrecken (u_{fk}) des 6stufigen leerlaufenden Stossgenerators
 $R_e = 1,75 \text{ k}\Omega$

die vom Meßsystem übertragenen Spannungsimpulse verformt. So beträgt z. B. die Dauer des Spannungszusammenbruchs am Quecksilberkontakt an der ersten Schaltfunkenstrecke etwa 10^{-9} s. Die Verformung eines solchen rechteckförmigen Spannungssprungs wird im allgemeinen als Mass für das Impulsübertragungsverhalten eines Messsystems benutzt. Das Oszillogramm dieses Vorgangs zeigt im vorliegenden Fall eine Frontdauer von $2 \cdot 10^{-8}$ s (Spannung \ddot{u}_{f1} in Fig. 3).

Die Frage, ob eine Messeinrichtung mit einem derart beschränkten Übertragungsverhalten überhaupt für die geplanten Untersuchungen ausreicht, kann erst beantwortet werden, wenn das Frequenzspektrum der zu messenden Vorgänge bekannt ist. Es wurden deshalb Kontrollmessungen mit einem System wesentlich grösserer Bandbreite (1000 MHz) durchgeführt. Die Kontrollmessungen zeigten, dass die wesentlichen Vorgänge mit der oben beschriebenen Messeinrichtung erfasst werden.

Die im folgenden beschriebenen experimentellen Untersuchungen führen zu dem Ergebnis, dass die transienten Vorgänge nach der Zündung der ersten Schaltfunkenstrecke wesentlich von den am Stossgenerator wirksamen Streukapazitäten abhängen. Andererseits kann man aber am Generator keine Spannungsmessungen ausführen, ohne diese Streukapazitäten, insbesondere die Erdkapazität, zu beeinflussen. Es wurden daher extrem kapazitätsarme Spannungsteiler benutzt und überhaupt darauf geachtet, alle nicht auch im Normalbetrieb des Generators vorhandenen Streukapazitäten so klein wie nur irgend möglich zu halten.

5. Bezeichnungen

Zur möglichst übersichtlichen Darstellung der Messresultate ist es zweckmässig, eine Reihe von Bezeichnungen einzuführen. Die einzelnen Generatorstufen werden, an der mit der Erdelektrode verbundenen Stufe beginnend, fortlaufend numeriert

(Fig. 2). Diejenigen Kugeln der Schaltfunkenstrecken, die bei geladenem, aber noch nicht gezündetem Stossgenerator eine Gleichspannung gegen Erde aufweisen, sind mit a_k bezeichnet ($k = 1, 2, \dots$ Nummer der Generatorstufe). b_k ist die entsprechende Abkürzung für die Kugeln, die während des Ladevorgangs über die Entladewiderstände geerdet sind. Beispielsweise ist a_5 die auf dem Potential der Ladespannung befindliche Kugel der 5. Stufe und b_5 die bis zum Zündmoment geerdete Kugel der gleichen Stufe. Die Spannung zwischen einer Kugel und der Erdelektrode wird mit einem Index versehen. So ist z. B. u_{b4} die Spannung, die zwischen der Erdelektrode und der bis zum Zündmoment geerdeten Kugel der Schaltfunkenstrecke der 4. Stufe auftritt. Die Schaltfunkenstrecken der einzelnen Stufen tragen die Bezeichnung f_1, f_2 usw. Die transienten Spannungen, die während des Zündvorgangs zusätzlich zu der Gleichspannungsbeanspruchung an diesen Funkenstrecken auftreten, werden mit $\ddot{u}_{f1}, \ddot{u}_{f2}$ usw. bezeichnet. Die Gesamtspannung an der Funkenstrecke, einschliesslich der Lade-Gleichspannung U_0 , trägt die Bezeichnung u_{fk} . Es gilt also die Beziehung:

$$u_{fk} = U_0 + \ddot{u}_{fk}$$

Alle Spannungsmaßstäbe an den Oszillogrammen sind auf die Ladespannung U_0 normiert.

6. Messung der Spannungsverteilung am Generator

Fig. 3 zeigt Oszillogramme der Spannungen im leerlaufenden Stossgenerator nach dem Spannungszusammenbruch an der Schaltfunkenstrecke f_1 . Bei diesem Versuch wird, wie schon erwähnt, nur der Stosskondensator der ersten Stufe von der Gleichspannungsquelle geladen. Demzufolge befindet sich nur die Kugel a_1 auf dem Potential 1 gegenüber der Erdelektrode. Die entsprechenden Kugeln der zweiten bis sechsten Generator-

stufe a2 bis a6 sind bis zum Beginn des Ausgleichsvorgangs geerdet. Die Spannung u_{a1} zwischen der Erdelektrode und der Kugel a1 hat den Anfangswert 1, und die Spannungen u_{a2} bis u_{a6} gehen von dem Anfangswert Null aus. Die erste Oszillogrammreihe in Fig. 3 zeigt den zeitlichen Verlauf der Spannungen u_{a1} bis u_{a6} . Man erkennt, dass die Spannung u_{a1} zu Beginn des Ausgleichsvorgangs zunächst etwas absinkt, um dann mit einer gedämpften Schwingung wieder auf den Wert 1 einzupendeln. Die Spannung u_{a2} zwischen der Erdelektrode und der Kugel a2 der zweiten Stufe steigt von Null aus an, schießt über den Wert 1 hinaus und nähert sich dann mit einer gedämpften Schwingung dem Wert 1. Die Spannungen u_{a3} bis u_{a6} streben ebenfalls von Null aus gegen den Wert 1, aber mit zunehmender Stufenzahl immer langsamer. Die zweite Oszillogrammreihe in Fig. 3 zeigt die Spannungen zwischen der Erdelektrode und den Kugeln b1 bis b6. Diese Kugeln befinden sich unmittelbar vor der Zündung der Schaltfunkenstrecke f1 auf dem Potential der Erdelektrode. Nach dem Spannungszusammenbruch an der Funkenstrecke f1 steigt die Spannung u_{b1} zwischen der Erdelektrode und der Kugel b1 an, schwingt über 1 hinaus und nähert sich dann mit einer gedämpften Schwingung dem Wert 1. Die entsprechenden Spannungen der nächsten Stufen, u_{b2} bis u_{b6} , streben ebenfalls von Null gegen den Wert 1, und zwar mit zunehmender Stufennummer immer langsamer.

Bei den in dieser Untersuchung verwendeten Zeitablenkungen erscheint derjenige Spannungswert, der sich nach ca. 1 μ s ergibt, als «Endwert» des zeitlichen Spannungsverlaufs. Es wird im folgenden die Bezeichnung «Endwert» in diesem Sinne benutzt, obwohl für noch längere Zeiten als 1 μ s alle Spannungen im Generator gegen Null streben. Dieser Entladevorgang, der z. B. mit einer Halbwertdauer von 50 μ s erfolgt, ist sehr langsam, verglichen mit den in dieser Arbeit dargestellten transienten Vorgängen unmittelbar nach der Zündung der ersten Schaltfunkenstrecke.

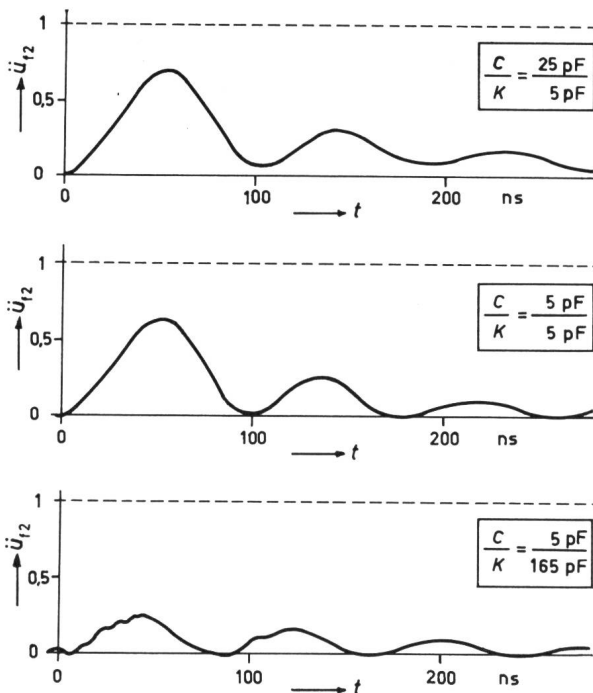


Fig. 4

Überspannung \ddot{u}_{t2} an der zweiten Schaltfunkenstrecke bei verschiedenen Verhältnissen von Erd- zu Längskapazität des 6stufigen leerlaufenden Generators

$R_e = 1,75 \text{ k}\Omega$; C Erdkapazität; K Längskapazität; t Zeit

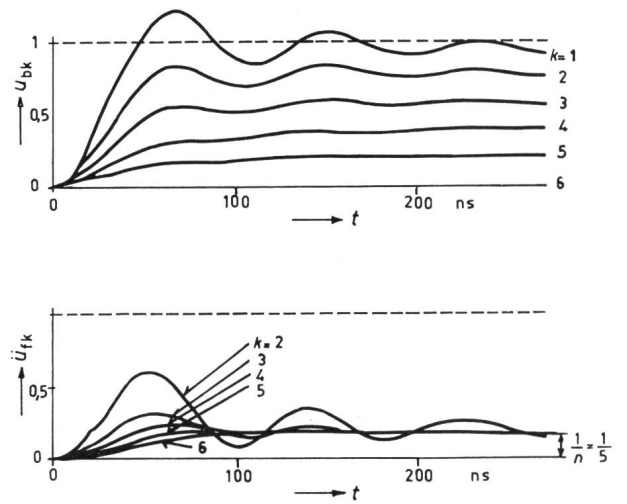


Fig. 5

Überspannungen an den Schaltfunkenstrecken (\ddot{u}_{tk}) und die Spannungen zwischen Generator und Erde (\ddot{u}_{bk}) des kurzgeschlossenen 6stufigen Generators

$R_e = 1,75 \text{ k}\Omega$

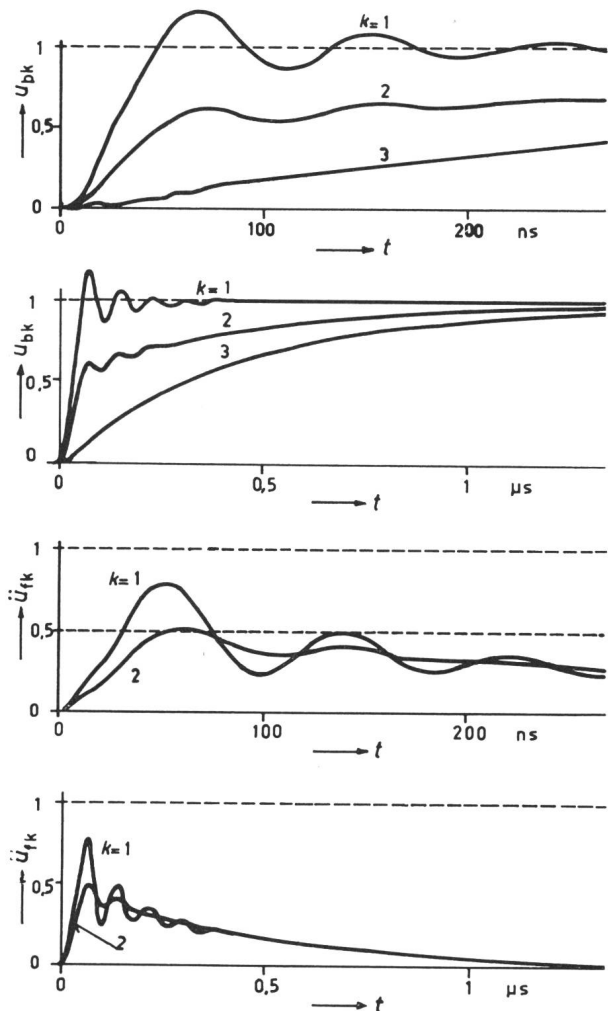
Bezeichnungen siehe Fig. 1

In der dritten Oszillogrammreihe der Fig. 3 sind die an den Funkenstrecken auftretenden transienten Spannungen dargestellt. Da in der vorliegenden Versuchsanordnung nur der Stosskondensator der ersten Stufe geladen wird, treten an den Funkenstrecken f2 bis f6 der zweiten bis sechsten Stufe nur die transienten Spannungen auf, die durch die Zündung der Funkenstrecke f1 der ersten Stufe verursacht werden. Im Normalfall, wenn alle Stosskondensatoren geladen werden, sind diese transienten Spannungen der Gleichspannungsbeanspruchung der Schaltfunkenstrecken überlagert. Sie würden sich also in der hier verwendeten normierten Darstellung zu der Spannung 1 addieren. Die Spannungen \ddot{u}_{t2} bis \ddot{u}_{t6} erreichen alle innerhalb von ca. 40 ns ihren Scheitelwert, um dann im Verlauf von ungefähr 200 ns wieder auf Null abzusinken. Der Spannung an der zweiten Funkenstrecke ist noch eine kräftige Schwingung überlagert, die es mit sich bringt, dass der Scheitelwert von \ddot{u}_{t2} 60 % der Stufenladespannung erreicht. Die Spannungen an den übrigen Funkenstrecken sind praktisch schwingungsfrei, und ihre Scheitelwerte nehmen mit zunehmender Stufennummer ab.

Ein Blick auf die erste und zweite Oszillogrammreihe in Fig. 3 lehrt weiter, dass die Spannungen u_{bk} in guter Näherung mit den Spannungen $u_{a(k+1)}$ übereinstimmen. D. h. die Überspannungen \ddot{u}_{tk} sind praktisch identisch mit den Spannungsabfällen an den entsprechenden Entladewiderständen:

$$\ddot{u}_{t(k+1)} = u_{bk} - u_{b(k+1)} \quad (1)$$

Mit anderen Worten: Die Spannungsverteilung an der Kette der Entladewiderstände steht in unmittelbarem Zusammenhang mit den Überspannungen an den Schaltfunkenstrecken. Es liegt nahe, die Ursache für die zunächst ungleichmässige und sich erst im Laufe der Zeit ausgleichende Spannungsverteilung längs des Generators in der Wirkung der Erdkapazität des Stossgenerators zu suchen. Eine künstliche Vergrößerung der Erdkapazität durch einen dicht am Generator aufgestellten Erdschirm bestätigt diese Vermutung (Fig. 4a). Andererseits hat, wie Fig. 4c zeigt, eine künstliche Vergrößerung der Streukapazität zwischen den einzelnen Generatorstufen eine wesentlich ausgeglichene Spannungsverteilung längs des Generators und damit geringe Überspannungen an den Schaltfunkenstrecken zur Folge.



Wie Fig. 5, aber für einen kapazitiv belasteten 3stufigen Generator
 Belastungskapazität $C_B = 88 \text{ pF}$; Entladewiderstand $R_e = 1,75 \text{ k}\Omega$;
 t Zeit
 Weitere Bezeichnungen siehe Fig. 1

Alle bisherigen Messungen wurden am leerlaufenden Generator vorgenommen. Die Spannungsverhältnisse im Generator ändern sich wesentlich, wenn dessen Ausgang kurzgeschlossen wird. Fig. 5 macht anhand der Spannungen u_{bk} und u_{fk} deutlich, dass sich der von der Zündung der ersten Stufe ausgehende Spannungssprung längs der Entladewiderstände der noch nicht gezündeten Generatorstufen bis auf Null abbaut. Dementsprechend klingen die an den Schaltfunkenstrecken wirksamen Überspannungen innerhalb der in Fig. 5 erfassten Zeitspanne nicht auf Null ab. Sie streben vielmehr «Endwerten» zu, die im vorliegenden Fall je ein Fünftel der Ladespannung der ersten Stufe betragen. Allgemein ergeben sich bei einem $(n+1)$ -stufigen Generator nach der Zündung der ersten Schaltfunkenstrecke normierte Überspannungsendwerte vom Betrag $1/n$.

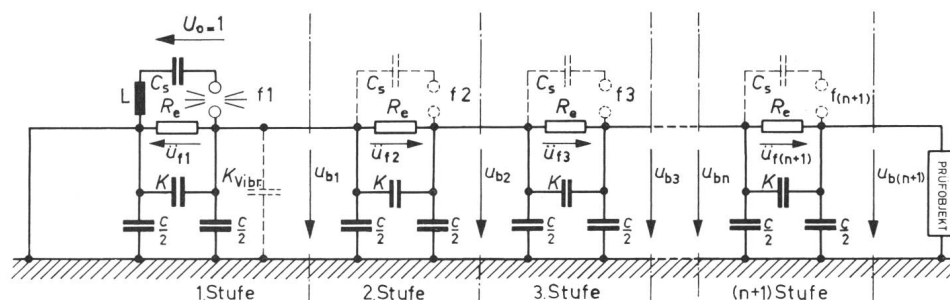


Fig. 7
 Ersatzschaltbild der Marxschen Vervielfachungsschaltung zur Berechnung der transienten Vorgänge nach der Zündung der ersten Schaltfunkenstrecke

C_s Stosskondensator; K Streukapazität zwischen den Generatorstufen; C Streukapazität gegen Erde; K_{Vibr} Streukapazität des Hg-Vibrators; R_e Entladewiderstand; U_0 Ladespannung; $f1, f2 \dots f(n+1)$ Schaltfunkenstrecke; L Induktivität der ersten Stufe; u_f Überspannung an der Funkenstrecke; u_b Spannung der Entladewiderstandskette gegen Erde

Besonders interessant sind nun die Spannungsverhältnisse bei kapazitiver Belastung des Generators (Fig. 6), die ja im praktischen Prüffeldbetrieb die weitaus häufigste Belastungsart darstellt. Die Belastungskapazität wirkt zunächst wie ein Kurzschluss. In einem dreistufigen kurzgeschlossenen Generator wären die Endwerte der Überspannungen gleich der Hälfte der Ladespannung U_0 . Wie die mit rascher Zeitablenkung aufgenommenen Oszillogramme in Fig. 6 zeigen, scheinen die Überspannungen auch zunächst diesen Endwerten zuzustreben. Die Spannung u_{b3} am Ausgang des Generators bleibt aber nicht, wie beim kurzgeschlossenen Generator, ständig gleich Null. Sie steigt vielmehr wegen der Aufladung der Belastungskapazität über die Entladewiderstände R_{e1} und R_{e2} mit der Zeitkonstanten

$$T_B = \frac{C_B C_s}{C_B + C_s} (R_{e1} + R_{e2})$$

an.

Die Überspannungen an der zweiten und dritten Schaltfunkenstrecke klingen dementsprechend mit der gleichen Zeitkonstanten bis auf Null ab. Dieser Vorgang wird erst mit der langsameren Zeitablenkung in Fig. 6b erfasst.

7. Das Ersatzschaltbild

Die beobachteten Erscheinungen sollen nun zu einem Ersatzschaltbild geordnet der Berechnung zugänglich gemacht werden. Die Experimente haben gezeigt, dass die transienten Vorgänge nach der Zündung der ersten Schaltfunkenstrecke im wesentlichen von den Entladewiderständen, den Streukapazitäten der Generatorstufen gegen Erde, den Streukapazitäten zwischen den einzelnen Generatorstufen sowie der Belastung des Stossgenerators abhängen. Zeichnet man die Streukapazitäten in das Schaltbild eines $(n+1)$ -stufigen Stossgenerators ein, so erhält man eine Kettenschaltung, wie sie in Fig. 7 dargestellt ist. Das erste Glied der Kette wird von der ersten Generatorstufe gebildet. Der auf die Spannung U_0 geladene Stossgenerator C_{s1} dieser Stufe speist die Ausgleichsvorgänge nach der Zündung der ersten Schaltfunkenstrecke $f1$. Da in dieser Arbeit nur die von der Zündung von $f1$ ausgehenden Erscheinungen untersucht werden sollen, wird in keiner der verbleibenden n Generatorstufen mit den Nummern 1 bis $(n+1)$ ein Stosskondensator durch das Ansprechen einer Funkenstrecke eingeschaltet. Für die Ersatzschaltung der n noch nicht gezündeten Generatorstufen bleiben also nur die Streukapazitäten und die Kette der Entladewiderstände übrig. Die Längskapazitäten K und die Erdkapazitäten C sind in Fig. 7 mit Rücksicht auf die einfachere Rechnung gleichmässig über alle Generatorstufen verteilt. Die gleichmässige Verteilung stimmt sicher nur näherungsweise mit den wirklichen Verhältnissen überein, so dass die Ergebnisse der auf diesem Ersatzbild aufgebauten Rechnung auch nur als Näherungslösungen zu

betrachten sind. Die mathematische Behandlung des verhältnismässig einfachen Ersatzbildes hat nun zu zeigen, wie weit es zur quantitativen Beschreibung der experimentellen Ergebnisse ausreicht.

Vernachlässigt man zunächst die Eigeninduktivität der ersten Stufe und setzt weiter voraus, dass die Stosskapazität C_s dieser Stufe mehrere Zehnerpotenzen grösser ist als die Streukapazitäten C und K , dann hat die Spannung u_{b1} am Anfang der Kette, die den noch nicht gezündeten Generatorteil repräsentiert, praktisch die Form eines Rechteckstosses. Die Reaktion der Kette auf einen Rechteckstoss lässt sich leicht berechnen. Man kann sich dabei weitgehend auf die Arbeiten von Wagner [3] stützen. Die Berechnung wird für den kurzgeschlossenen Generator durchgeführt. Da die Spannungsverhältnisse im kurzgeschlossenen Generator unmittelbar nach der Zündung der ersten Funkenstrecke sehr ähnlich denen im kapazitiv belasteten Generators sind, hat diese Berechnung durchaus praktische Bedeutung. Wagner [3] leitet für die Spannungsverteilung an einer am Ende kurzgeschlossenen n -gliedrigen Kette folgende Gleichung ab:

$$u_{bk}(p) = u_{b1}(p) \frac{\sinh[(n-k+1)g]}{\sinh ng} \quad k = 1, 2, 3, \dots (n+1) \quad (2)$$

p ist die komplexe Variable im Bildbereich der im folgenden verwendeten Carson-Transformation [3]:

$$C\{f(t)\} = p \int_0^{\infty} e^{-pt} \cdot f(t) \cdot dt$$

Das Übertragungsmass g ist mit den Schaltelementen eines Kettengliedes durch die Gleichung:

$$\cosh g = 1 + \frac{p R_e C}{2(1 + p R_e K)} \quad (3)$$

verknüpft. Mit Hilfe des Heavisideschen Entwicklungssatzes ergibt sich aus den Gl. (1), (2) und (3) nach einigen Umformungen der Ausdruck:

$$\ddot{u}_{fk}^r(t) = \frac{1}{n} + \sum_{\mu=1}^{n-1} A_{\mu} \cdot e^{-T_{\mu} t} \quad (5)$$

mit

$$A_{\mu} = \frac{2 \cos\left(\frac{2k-3}{2n} \mu \pi\right) \cos\left(\frac{\mu \pi}{2n}\right)}{n \left[1 + \frac{2K}{C} \left(1 - \cos\frac{\mu \pi}{n}\right)\right]} \quad (5a)$$

$$T_{\mu} = R_e \left[K + \frac{C}{2 \left(1 - \cos\frac{\mu \pi}{n}\right)} \right] \quad (5b)$$

Der hochgestellte Index r erinnert daran, dass es sich um Spannungen handelt, die durch einen Rechteckstoss am Eingang der Kette entstanden sind. Gl. (5) beschreibt die Überspannung an der k -ten Funkenstrecke eines $(n+1)$ -stufigen, kurzgeschlossenen Generators nach der Zündung der ersten Schaltfunkenstrecke unter der Voraussetzung, dass die erste Stufe keine Eigeninduktivität hat.

Mit Hilfe eines Grenzwertes aus der Theorie der Carson-Transformation lässt sich aus Gl. (2) leicht eine Anfangsspannungsverteilung ableiten. Der Grenzwert lautet:

$$\lim_{p \rightarrow \infty} C\{f(t)\} = \lim_{t \rightarrow +0} f(t)$$

Wendet man diesen Satz auf die Gl. (2) an, so ergibt sich, unter der Voraussetzung $\frac{C}{K} < 1$, die Beziehung:

$$\lim_{t \rightarrow +0} u_{bk}^r(t) = \frac{\sinh\left[(n-k+1)\sqrt{\frac{C}{K}}\right]}{\sinh\left(n\sqrt{\frac{C}{K}}\right)} \quad (6)$$

Gl. (6) ist identisch mit der bekannten Näherungsformel für die Spannungsverteilung an einer Isolatorenkette oder für die Anfangsverteilung an einer Transformatorwicklung oder einem Stoßspannteiler.

Die unter sehr vereinfachten Bedingungen gewonnene Gl. (5) beschreibt schon einige wesentliche Eigenschaften der transienten Vorgänge (Fig. 8): Entsprechend dem Verhältnis der Streukapazitäten C/K springen die Überspannungen zum Zeitpunkt $t = 0$ auf ihre Anfangswerte. Ausgehend von dieser kapazitiven Anfangsspannungsverteilung erfolgt dann ein exponentieller Übergang zu den Endwerten $1/n$. Die Dauer des exponentiellen Übergangs hängt, wie Gl. (5b) zeigt, von der Grösse der Entladewiderstände R_e und den Streukapazitäten C und K ab. Beim Entwurf eines Stoßspannungsgenerators sind immer dessen Stosskapazität C_s und die zu erzeugende Höhe der Stoßspannung die bestimmenden Elemente. Die Streukapazitäten ergeben sich dabei zwangsläufig, und es verbleiben nur sehr geringe Möglichkeiten, sie im Hinblick auf hohe Überspannungen an den Schaltfunkenstrecken zu beeinflussen. Anders ist es mit den Entladewiderständen R_e . Ihre Funktion, die Stosskondensatoren C_s in einer vorgeschriebenen Zeit — z. B. mit einer Halbwertszeit von $50 \mu s$ — zu entladen, kann teilweise von einem parallel zum gesamten Stossgenerator geschalteten Widerstand übernommen werden. Man kann also den Ohmwert der Entladewiderstände im Hinblick auf möglichst lang andauernde, hohe Überspannungen an den Schaltfunkenstrecken so hoch wählen, wie es Ladezeit und Spannungs-Ausnutzungsgrad zulassen. Es ist jedoch nicht sinnvoll, sie grösser zu machen als die Ladewiderstände R_L .

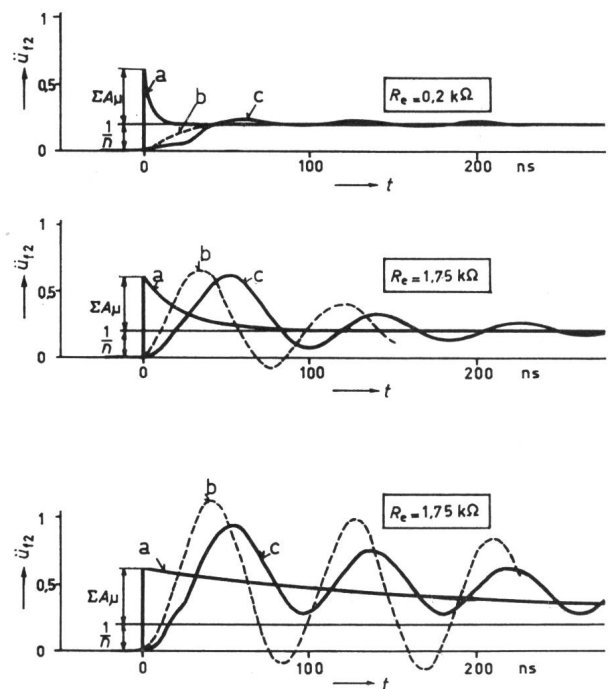


Fig. 8
Das Rechteckstossverhalten (a) der Ersatzschaltung in Fig. 7, die nach Gl. (11) berechneten Überspannungen (b) und die oszillographierten Überspannungen (c) an der zweiten Schaltfunkenstrecke
Parameter: Ohmwert der Entladewiderstände R_e
 $K = C = 5 \text{ pF}$; $K_{V_{\text{thr}}} = 15 \text{ pF}$; $L = 5 \mu\text{H}$; $(n+1) = 6$
 $\frac{1}{n} + \sum A_{\mu} = \dot{u}_{f2}(t=0)$ nach Gl. (5)

Die in Fig. 8 wiedergegebenen Oszillogramme lassen erkennen, dass die Entladewiderstände R_e nicht nur den exponentiellen Übergang von der Anfangs- zur Endverteilung beeinflussen, sondern dass sie auch eine wesentliche Rolle bei der Dämpfung des oszillierenden Anteils der Überspannung spielen. Die folgende Rechnung, bei der die Induktivität der ersten Stufe mit berücksichtigt wird, gibt hierüber näheren Aufschluss. Der auf die Spannung $U_0 = 1$ aufgeladene Stosskondensator C_{s1} der ersten Generatorstufe wird, wie schon bei Berechnung des Rechteckstossverhaltens der Kette, durch eine Batterie mit der Spannung 1 ersetzt. Die Eigeninduktivität des Kondensators und die Induktivität des Stufenaufbaus sind zu der Induktivität L zusammengefasst. Die Kapazität K_1 setzt sich zusammen aus der Längskapazität K und der Erdkapazität C der ersten Stufe. Gegebenenfalls enthält K_1 auch noch die Erdkapazität des Quecksilbervibrators.

Berücksichtigt man, dass die Eingangsimpedanz der n -gliedrigen am Ende kurzgeschlossenen Kette $Z \cdot \tanh ng$ beträgt, so ergibt sich für die Spannung $u_{b1}(p)$ im Bildbereich die Gleichung:

$$\frac{U_0(p)}{pL} - u_{b1} \left(\frac{1}{pL} + \frac{1}{R_e} + pK_1 \right) = u_{b1} \frac{1}{Z(p)} \operatorname{ctgh} [n \cdot g(p)] \quad (7)$$

Die Wellenimpedanz $Z(p)$ der Kette berechnet sich aus der Struktur eines Kettengliedes zu:

$$Z(p) = \frac{1}{p \sqrt{CK + \frac{C^2}{4}} + \frac{C}{pR_e}} \quad (8)$$

Für die vorliegende Untersuchung ist vor allem das erste Stadium der Überspannung wichtig, d. h. deren Stirn und Scheitelwert. Wie der weiter unten durchgeführte Vergleich der Rechenergebnisse mit den Messresultaten zeigt, wird das erste Stadium der Überspannung mit hinreichender Genauigkeit durch eine Näherungslösung für kleine Werte von t beschrieben. Diese Näherungslösung gewinnt man aus der Eigenschaft der Laplace-Transformierten, dass das Verhalten im Originalbereich für $t \rightarrow 0$ dem Verhalten der Bildfunktion für $p \rightarrow \infty$ entspricht. Um das Verhalten der Funktion $Z(p)$ für $p \rightarrow \infty$ zu erkennen, ist nur eine einfache Umformung nötig.

Der Term $\frac{C}{pR_e}$ ist bei hinreichend grossem p gegenüber $\left(CK + \frac{C^2}{4}\right)$ zu vernachlässigen. Es folgt also:

$$Z(p) = \frac{1}{p \sqrt{CK + \frac{C^2}{4}}} \quad \text{für } p \rightarrow \infty \quad (8a)$$

Für das Übertragungsmass $g(p)$ ergibt sich folgende Grenzwertbetrachtung:

$$\cosh g = 1 + \frac{1}{2 \left(\frac{K}{C} + \frac{1}{pR_e C} \right)}$$

$$\cosh g \approx 1 + \frac{C}{2K} \quad \text{für } p \rightarrow \infty$$

Somit ist

$$g \underset{p \rightarrow \infty}{\approx} \operatorname{arcosh} \left(1 + \frac{C}{2K} \right) \quad (3a)$$

Die Gl. (3a) und (8a) vereinfachen die Gl. (7) so weit, dass sich für die Spannung $u_{b1}(t)$ eine sehr übersichtliche Lösung für kleine Werte von t ergibt.

$$\frac{U_0(p)}{pL} - u_{b1} \left(\frac{1}{pL} + \frac{1}{R_e} + pK_1 \right) = u_{b1} p K_2 \quad (7a)$$

mit

$$K_2 = \sqrt{CK + \frac{C^2}{4}} \operatorname{ctgh} \left[n \cdot \operatorname{arcosh} \left(1 + \frac{C}{2K} \right) \right]$$

Aus Gl. (7a) lässt sich leicht die Originalfunktion $u_{b1}(t)$ bestimmen. Je nachdem, ob der Ausdruck $\frac{4R_e^2 K_3}{L}$ grösser, kleiner oder gleich eins ist, hat die Spannung einen oszillierenden Anteil oder verläuft aperiodisch gedämpft. Hier interessiert besonders die oszillierende Lösung. Setzt man verabredungsgemäss:

$$U_0(p) = 1$$

so ergibt sich

$$u_{b1}(t) = 1 - e^{\alpha t} \left(\frac{\sin \beta t}{\sqrt{\frac{4R_e^2 K_3}{L} - 1}} + \cos \beta t \right) \quad (9)$$

mit

$$\alpha = -\frac{1}{2R_e K_3}; \quad \beta = \sqrt{\frac{1}{L K_3} - \frac{1}{4R_e^2 K_3^2}}; \quad K_3 = K_1 + K_2$$

Der Übergang von der Gl. (7) zu der Näherungsgleichung (7a) bzw. deren Lösung in Gl. (9) lässt sich physikalisch folgendermassen deuten: Unmittelbar nach der Zündung der ersten Schaltfunkenstrecke sind von der Kettenschaltung, die den noch nicht gezündeten Generatorteil darstellt, nur deren Kapazitäten C und K wirksam.

$$K_2 = \sqrt{CK + \frac{C^2}{4}} \operatorname{ctgh} \left[n \cdot \operatorname{arcosh} \left(1 + \frac{C}{2K} \right) \right]$$

ist die Eingangskapazität der n -gliedrigen, am Ende kurzgeschlossenen Kapazitätskette. Der erste Term, $\sqrt{CK + \frac{C^2}{4}}$, ist die Eingangskapazität der entsprechenden unendlich langen Kette. Die Rückwirkung des noch nicht gezündeten Generatorteils auf die erste Stufe besteht also für kleine Werte von t lediglich in der Vergrösserung der Streukapazität. Die Streukapazität K_1 wird um die Eingangskapazität K_2 des noch nicht gezündeten Generatorteils vergrössert. Die Summe der in der ersten Stufe wirksamen Streukapazitäten bildet mit der Eigeninduktivität L dieser Stufe einen Schwingkreis, der durch die Zündung der ersten Schaltfunkenstrecke angeregt wird. Die Schwingungen werden durch den parallel zum Schwingkreis liegenden Widerstand R_e gedämpft. Je kleiner der Ohmwert des Entladewiderstandes, um so stärker ist die Dämpfung der Schwingung. Dies ist die Erklärung für die unterschiedlichen

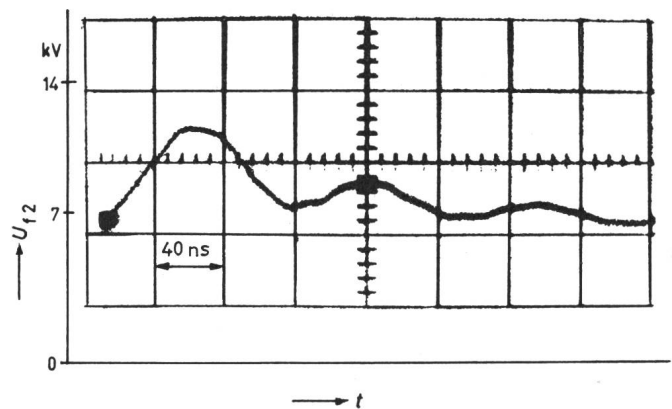


Fig. 9
Die Spannung u_{t2} an der zweiten Schaltfunkenstrecke nach der Zündung der ersten Schaltfunkenstrecke bei einer Ladespannung von 7 kV
Die zweite Schaltfunkenstrecke zündet nicht

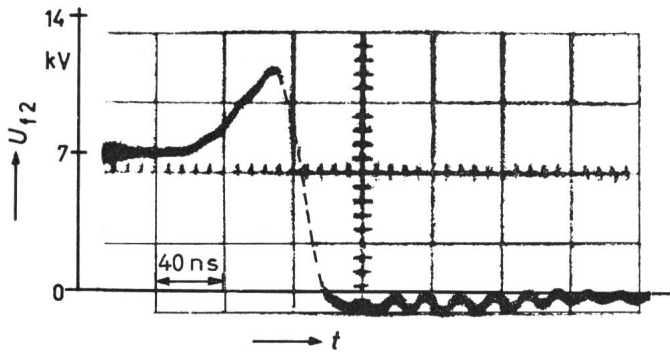


Fig. 10

Die Spannung u_{f2} an der zweiten Schaltfunkenstrecke nach Zündung der ersten Schaltfunkenstrecke bei einer Ladespannung von 7 kV. Die zweite Schaltfunkenstrecke zündet in der Nähe des Scheitels der Überspannung.

Dämpfungsverhältnisse bei verschiedenen Entladewiderständen R_e in Fig. 8.

Der zeitliche Verlauf der Überspannungen an den Funkenstrecken lässt sich nun leicht mit Hilfe des Duhamel-Integrals berechnen. Das Duhamel-Integral setzt bekanntlich die Reaktion eines linearen Netzwerks auf einen beliebigen Spannungsschoss in Beziehung zum Rechteckstoss-Übertragungsverhalten. Dieses wird durch die Gl. (5) beschrieben, und der beliebige Spannungsschoss ist im vorliegenden Fall $u_{b1}(t)$ nach Gl. (9). Es gilt also:

$$u_{fk} = u_{b1}(t) \cdot u_{fk}^r(+0) + \int_0^t u_{b1}(\tau) \cdot \frac{du_{fk}^r(t-\tau)}{d(t-\tau)} d\tau \quad (10)$$

$$k = 1, 2, 3, \dots, n, (n+1)$$

Mit Gl. (5) und (9) ergibt sich schliesslich eine Lösung folgender Form:

$$u_{fk} = \frac{1}{n} + e^{\alpha t} (B_1 \sin \beta t + B_2 \cos \beta t) + \sum_{\mu=1}^{n-1} B_3 \cdot e^{-\frac{t}{T_\mu}} \quad (11)$$

Die Grössen α , β und T_μ sind die gleichen wie bei der Berechnung des Rechteckstossübertragungsverhaltens nach Gl. (5). Die Konstanten B_1 , B_2 und B_3 hängen von der Stufenzahl des Generators ($n+1$), den Streukapazitäten C und K sowie den Entladewiderständen R_e ab. Da die Abhängigkeit der Konstanten B_1 , B_2 und B_3 von ihren Parametern ziemlich unübersichtlich ist, erfolgt die numerische Auswertung der Gl. (11) am besten mit einem Digitalrechner. Setzt man $k = 2$, so erhält man die Überspannung an der zweiten Funkenstrecke des kurzgeschlossenen Generators. Ein Vergleich der Oszillogramme mit den nach Gl. (11) berechneten Spannungen in Fig. 8 lässt erkennen, dass Rechnung und Messung unter Berücksichtigung der bei Aufstellung des Ersatzbildes angestrebten ersten Näherung befriedigend übereinstimmen.

8. Die Zündung der zweiten Schaltfunkenstrecke

Es ist nun noch zu prüfen, ob die transienten Vorgänge, die von der Zündung der ersten Schaltfunkenstrecke ausgehen, tatsächlich zur Zündung weiterer Funkenstrecken führen. Die Einrichtungen für die Versuche, die jetzt mit einer Ladespannung von einigen Kilovolt durchgeführt werden, unterscheiden sich nur unwesentlich von der bei den Niederspannungsversuchen verwendeten Anordnung. Der Stossgenerator steht im Inneren eines Kupferzylinders, der das bei der Zündung des Stossgenerators entstehende elektromagnetische Feld räumlich begrenzt und so Einstreuungen in den empfindlichen Oszillo-

graphen verhindert. Als Spannungsteiler werden kurze Stücke doppelt abgeschirmten Koaxialkabels verwendet. Die Kapazität zwischen Seele und erster Abschirmung dient als Primärkondensator, und die Kapazität zwischen erster und zweiter Abschirmung dient als Sekundärkondensator eines kapazitiven Spannungsteilers. Die Teiler werden durch Bohrungen im Kupferzylinder an den Generator herangeführt. Fig. 9 zeigt ein mit dieser Messanordnung aufgenommenes Oszillogramm der Überspannung \ddot{u}_{f2} des leerlaufenden 6stufigen Generators. Bei der Aufnahme dieses Oszillogramms war die Schlagweite der zweiten Funkenstrecke so eingestellt, dass sie auch unter der Einwirkung der Überspannung sicher nicht ansprechen konnte. Die gegenüber \ddot{u}_{f2} in Fig. 3 festzustellende Veränderung, sowohl des oszillierenden als auch des exponentiellen Anteils, ist auf die Vergrösserung der Erdkapazität durch die Spannungsteiler und den Abschirmzylinder zurückzuführen. Der Charakter der Überspannung ist jedoch der gleiche wie bei den Niederspannungsversuchen.

Verringert man nun die Schlagweite der zweiten Schaltfunkenstrecke, so spricht sie schliesslich unter der Einwirkung der Überspannung an. Fig. 10 zeigt ein Oszillogramm des Spannungsverlaufs an der zündenden Schaltfunkenstrecke f_2 . Die Spannung bricht, aus der Front der Überspannung heraus, auf Null zusammen. Bei wiederholter Zündung bemerkt man eine Streuung der Zeitspanne vom Beginn der Überspannung bis zum Spannungszusammenbruch. Diese Streuung wird durch die Intensität des Funkenlichtes der ersten Schaltfunkenstrecke beeinflusst.

9. Zusammenfassung

Die transienten Vorgänge nach der Zündung der ersten Schaltfunkenstrecke in der Marxschen Vervielfachungsschaltung werden experimentell untersucht. Die Versuchsergebnisse lassen sich zu einem einfachen Ersatzbild ordnen. Es ergibt sich dabei eine weitgehende Analogie zu den Spannungsverhältnissen in einem Widerstands-Spannungsteiler zur Messung von steilen Stoßspannungen. Die Ersatzschaltung besteht nämlich aus einer Widerstandskette mit Längs- und Querkapazität. Die Kette der Widerstände wird durch die zwischen den einzelnen Generatorstufen angebrachten Widerstände gebildet. Die sog. Entladewiderstände spielen dabei die Hauptrolle. Als Längs- und Querkapazität der Kette wirken die Streukapazitäten zwischen den benachbarten Generatorstufen bzw. die Streukapazitäten der Generatorstufen gegen Erde. Die Kettenschaltung wird nach der Zündung der ersten Schaltfunkenstrecke vom Stosskondensator der ersten Generatorstufe gespeist. Die meist kapazitive Belastung des Generators wirkt für die betrachteten schnellen Ausgleichsvorgänge wie ein Kurzschluss am Ausgang der Kette. Die Längsspannungen an den einzelnen Kettengliedern treten als Überspannungen an den entsprechenden Schaltfunkenstrecken in Erscheinung. Die Zündung einer Schaltfunkenstrecke unter der Einwirkung einer solchen Überspannung wird oszillographiert.

Literatur

- [1] R. Elsner: Die Berechnung der Zündschwingung eines vielstufigen Marxschen Stossgenerators. Arch. Elektrotechn. 30(1936), S. 445...455.
- [2] F. S. Edwards, A. S. Husbands and F. R. Perry: The development and design of high-voltage impulse generators. Proc. IEE Part I 98(1951), S. 155...180.
- [3] K. W. Wagner: Operatorenrechnung und Laplacesche Transformation nebst Anwendungen in Physik und Technik. 2. Auflage. Leipzig, Ambrosius Barth Verlag, 1950.

Adresse des Autors:

Dr.-Ing. A. Rodewald, Emil Haefely & Cie. AG, Postfach, 4000 Basel 28.