

Zeitschrift: Bulletin des Schweizerischen Elektrotechnischen Vereins
Herausgeber: Schweizerischer Elektrotechnischer Verein ; Verband Schweizerischer Elektrizitätswerke
Band: 60 (1969)
Heft: 10

Artikel: Das Erden als Schutzmassnahme in Hoch- und Niederspannungsanlagen
Autor: Homberger, E.
DOI: <https://doi.org/10.5169/seals-916144>

Nutzungsbedingungen

Die ETH-Bibliothek ist die Anbieterin der digitalisierten Zeitschriften. Sie besitzt keine Urheberrechte an den Zeitschriften und ist nicht verantwortlich für deren Inhalte. Die Rechte liegen in der Regel bei den Herausgebern beziehungsweise den externen Rechteinhabern. [Siehe Rechtliche Hinweise.](#)

Conditions d'utilisation

L'ETH Library est le fournisseur des revues numérisées. Elle ne détient aucun droit d'auteur sur les revues et n'est pas responsable de leur contenu. En règle générale, les droits sont détenus par les éditeurs ou les détenteurs de droits externes. [Voir Informations légales.](#)

Terms of use

The ETH Library is the provider of the digitised journals. It does not own any copyrights to the journals and is not responsible for their content. The rights usually lie with the publishers or the external rights holders. [See Legal notice.](#)

Download PDF: 01.04.2025

ETH-Bibliothek Zürich, E-Periodica, <https://www.e-periodica.ch>

Das Erden als Schutzmassnahme in Hoch- und Niederspannungsanlagen

Von E. Homberger, Zürich

2822 - 2826

621.316.99

1. Zweck und Möglichkeiten der Erdung

Im Verlauf der letzten Jahre führten sich verschiedene technische Neuerungen ein, die die Wirksamkeit der Erdung von elektrischen Anlagen beeinflussen können. Es sei nur an die starke Zunahme der Einleiter- und Dreimantelkabel, die Verbreitung der Wasserleitungen aus elektrisch nichtleitenden Rohren, das Überhandnehmen von Stationen mit Kabelzuleitungen und den allmählichen Übergang von Strahlen- zu Ringnetzen erinnert. Es scheint deshalb angezeigt, die bis dahin üblichen Erdungsmethoden zu überprüfen und bei dieser Gelegenheit sich wieder einmal die Grundsätzlichkeiten des Erdens zu überlegen. Bereits hat sich auch die Erdungskommission des SEV mit den veränderten Verhältnissen befasst und einen Entwurf für einen neuen Abschnitt «Erdung» der Eidg. Starkstromverordnung (St.V.) ausgearbeitet. Einige grundsätzliche Überlegungen dieser Kommission sollen nachstehend wiedergegeben werden.

Die Erdung bezweckt vor allem, die bei Erdschlüssen und Erdkurzschlüssen in den elektrischen Anlagen und ihrer Umgebung auftretenden Berührungs- oder Schrittspannungen — sog. *Einwirkspannungen* — auf ungefährliche Werte abzusinken oder die Einwirkzeit so zu verkürzen, dass auch bei höheren Spannungen keine Gefahr besteht. In der heutigen Starkstromverordnung ist noch von der höchstzulässigen Spannung zwischen berührbaren Anlageteilen und der Erde — gemeint ist die neutrale Erde gemäss der Definition in den Erläuterungen zu St.V. Art. 23, Ziff. 1 —, also von der Gesamtspannung an der Erdung, der *Erdungsspannung*, die Rede (vgl. St.V. Art. 23 und 26). Die Dauer der Einwirkzeit darf nur beim Erden von Niederspannungsanlagen berücksichtigt werden, obgleich hiezu in den Hochspannungsanlagen ein weit grösseres Bedürfnis besteht. Es kann somit ohne Übertreibung behauptet werden, dass einzelne der heute noch in Kraft befindlichen Bestimmungen über das Erden nicht mehr einhaltbar sind.

Bekanntlich hängt die Gefährdung der Menschen, Tiere und Sachen durch Elektrizität von der auf sie einwirkenden Energie oder Ladung ab. Es liegt deshalb auf der Hand, die zulässigen Einwirkspannungen mit einer Zeitangabe zu verknüpfen. Allerdings sind die für die Gefährdung in Frage kommenden Energien so klein, dass nur bei sehr kurzen Einwirkzeiten in der Grössenordnung von 1 ...2 s und weniger eine Erhöhung der zulässigen Einwirkspannung in Betracht gezogen werden kann. Mit Rücksicht darauf, dass mehr und mehr sehr rasch wirkende Schutzrelais in die Anlagen eingebaut werden, erhält die Einführung von Spannungs-/Zeitangaben in die Erdungsvorschriften praktischen Wert. Einzig in den Niederspannungsanlagen besteht noch keine Aussicht, dass in absehbarer Zeit die Ausschaltzeiten der Schutzrichtungen allgemein verkürzt werden können. Man wird deshalb auch in den zukünftigen Erdungsvorschriften für

Niederspannungsnetze mit den heute zulässigen Ausschaltzeiten bis zu 5 s vorliebnehmen müssen. Durch den Einbau von Fehlerstromschutzschaltern könnten immerhin die Ausschaltzeiten bei Fehlern in den Hausinstallationen stark verkürzt werden.

Als Grenzwert zwischen ungefährlichem und gefährlichem Spannungsbereich gilt in der Schweiz seit Jahren 50 V, in Deutschland 65 V. Man hat sich in der Erdungskommission gefragt, ob nicht der deutsche Wert übernommen werden sollte. Da jedoch massgebende Mediziner, selbst aus Deutschland, rieten, unseren Grenzwert nicht zu erhöhen, entschied man sich einstweilen, die höchstzulässige Einwirkspannung (Dauerwert) von 50 V beizubehalten. Über die zulässigen Spannungswerte bei kurzen Einwirkzeiten hat die Erdungskommission noch nicht endgültig Beschluss gefasst; diese dürften jedoch bei einer Einwirkzeit von $\frac{1}{10}$ s in der Grössenordnung von 200...300 V oder sogar noch etwas höher liegen.

Nach wie vor müssen sich die Erdungsvorschriften auf die Berücksichtigung des einpoligen Erdschlußstromes beschränken. Es bereitet auch so noch hin und wieder Mühe, eine ausreichende Schutzwirkung zu erreichen. In den von Erde isolierten Mittelspannungsnetzen sind vor allem durch den Einbau von Kabeln die Erdschlußströme vielerorts so stark angestiegen, dass sich zu hohe spezifische Belastungen der Erder (Erdelektroden) ergeben. Nach Untersuchungen von *Wettstein* [1]¹⁾ sollte nämlich der Erder dauernd nicht mit mehr als 7 kW pro m² Oberfläche belastet werden. Um unliebsame Folgen zu vermeiden, ist dringend zu empfehlen, die Erdschlußströme von Zeit zu Zeit zu messen.

In «gelöschten» Netzen besteht die Unsicherheit, welcher Wert des Erdschlußstromes zu berücksichtigen ist. Da sich der Erdschlußstrom auch in automatisch geregelten Anlagen nicht vollständig kompensieren lässt, sollte wenigstens mit einem Erdschlußstrom von 30 A gerechnet werden. Mit Rücksicht auf mögliche Störungen an der Kompensations-einrichtung empfiehlt es sich, noch etwas höhere Werte vorzusehen.

2. Spannungsverlauf an der Erdung

Jedem Elektrofachmann ist der Begriff «Spannungstrichter» bekannt. Es handelt sich um die graphische Darstellung des Verlaufes der Spannung zwischen der Zuleitung zum Erder und beliebigen Punkten in Richtung der neutralen Erde. Diese Darstellung hat den Vorteil, dass sich mindestens bei kleinen Anlagen die Einwirkspannungen relativ rasch und sicher nachweisen lassen. Sie kann jedoch zu falschen Vorstellungen führen, indem man die geerdete Anlage als auf Potential Null liegend annimmt. Tatsächlich befindet sie sich aber im Erdschlussfall auf erhöhtem Potential, wenn

¹⁾ Siehe Literatur am Schluss des Aufsatzes.

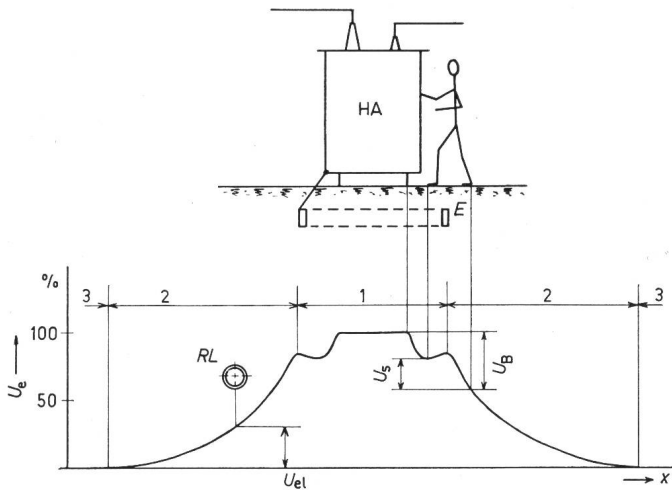


Fig. 1
Erdungsspannung U_e in Abhängigkeit des Abstandes x von einer Hochspannungsanlage HA

E Ring-Bänderer; RL durch den Übergangsbereich verlaufende, isolierte Rohrleitung; 1 Werkbereich; 2 Übergangsbereich; 3 neutraler Bereich; U_{el} Spannung zwischen Rohrleitung und Erde; U_B Berührungsspannung; U_s Schrittspannung

man, wie dies bei elektrotechnischen Problemen üblich ist, der neutralen Erde das Potential Null zuordnet. Es wäre deshalb angezeigt, inskünftig von einem «Spannungsberg» anstatt vom «Spannungstrichter» zu sprechen.

Eine Messung der Potentiale längs der Schnittlinie durch eine elektrische Anlage, die mit einer stromdurchflossenen Erdung umgeben ist, ergibt ungefähr das in Fig. 1 gezeichnete Bild. Es lassen sich darin drei deutliche Bereiche unterscheiden: Der etwa horizontale Verlauf in der Mitte der Kurve, der sog. *Werkbereich*, alsdann auf beiden Seiten anschließend je ein zuerst steil abfallender und dann asymptotisch auslaufender Kurventeil, der *Übergangsbereich*, und schliesslich der *neutrale Bereich* mit dem Potential 0. Der Werkbereich umfasst die Anlage mit ihrem Vorgelände, wo durch die Erdung die Spannungsverteilung so gesteuert werden soll, dass weder merkliche Berührungs- noch Schrittspannungen auftreten. In dem ausserhalb des Erdungssystems anschließenden Übergangsbereich tritt nun der Spannungsabfall der Erdung in Erscheinung. Es besteht in diesem Bereich vor allem Gefahr zu hoher Schrittspannung. Aber auch die durch den Übergangsbereich verlaufenden metallischen Leitungen, Zäune oder dgl. können eine Gefährdung darstellen oder selbst gefährdet sein, indem sie je nach Bauart Spannungen in den neutralen Bereich verschleppen oder mit neutralen Teilen in den Übergangsbereich hineingreifen (vgl. Fig. 1). Es sei an die aus Korrosionsschutzgründen isolierten Stahlrohrleitungen für den Transport von Gas, Öl, Benzin usw. sowie an die Anlagen verbindenden Steuer- und Telefonleitungen erinnert. Selbstverständlich sind auch die an solchen Leitungen beschäftigten Arbeiter gefährdet. Sie müssen sich durch örtliches Erden und Kurzschliessen oder durch Isolierungen schützen.

3. Güte einer Erdung

Man ist sich von jeher daran gewöhnt, die Güte der Erdung nach dem Erdungswiderstand (Ausbreitungswiderstand), d. h. nach dem Ohmschen Widerstand zwischen dem

Erder und der neutralen Erde, zu beurteilen. Jedermann, der sich näher mit dem Erdungsproblem befasst, erkennt jedoch, dass dem Erdungswiderstand zu grosse Bedeutung beigemessen wird. Wesentlich ist hingegen, das Spannungsgefälle an und in den Starkstromanlagen so zu steuern, dass keine für Menschen und Tiere gefährlichen Einwirkspannungen auftreten. Hiezu hat man im Bereiche berührbarer geerdeter Anlageteile den Erder, z. B. ein Erdband, nahe der Erdoberfläche zu verlegen. Ausserhalb des berührbaren Bereiches sind die Erder tiefer zu vergraben bzw. ihre nahe der Erdoberfläche befindlichen Teile zu isolieren. Durch geschickte Kombination beider Verlegungsarten vermag man sowohl die Berührungs- als auch die Schrittspannung auf ungefährliche Werte zu reduzieren. Das gleiche Resultat lässt sich auch mit der Kombination von nackten und teilweise isolierten Tiefenerdern erreichen. Wie oben angedeutet, dürfen die Erder nicht an einem beliebigen Ort, sondern müssen in der Nähe der Anlage verlegt werden (Fig. 2). Die Güte der Erdung hängt somit mehr von der Disposition der Erdungsanlage als von ihrem Erdungswiderstand ab. Man sollte deshalb endlich aufhören, in der Umgebung einer zu erdenden Anlage nach «gutem» Erdreich zu suchen und dort die Erder in beliebiger Richtung zu verlegen. Allerdings könnte der Verlegungsort der Erder dann beliebig gewählt werden, wenn das Produkt aus Erdungswiderstand und Erdschlußstrom weniger als 50 V ergäbe, da ja unter diesen Umständen die Berührungs- und Schrittspannung noch kleiner sein muss. Dieser ideale Fall dürfte jedoch heute äusserst selten eintreten. Mit Rücksicht auf den doppelpoligen Erdschluss (Erdkurzschluss), bei dem im Extremfall an der Erdung die volle Netzspannung auftreten kann, empfiehlt es sich, die Erder grundsätzlich spannungssteuernd auszulegen.

Wie bereits im vorhergehenden Abschnitt erwähnt, spielt die gesamte Spannung an der Erdung und damit der Erdungswiderstand dann eine Rolle, wenn von einer Anlage aus isolierte Leitungen in den neutralen Bereich oder durch den Übergangsbereich in den neutralen Bereich verlaufen. Untersuchungen an modernen Stationen mit Kabelzuleitungen haben gezeigt, dass in der Regel der weitaus kleinere Teil des Erdschlußstromes über die Erder der betreffenden Anlage, der grössere jedoch über die Kabelmäntel und andere mit Erde in Verbindung stehende Teile wegfliessen. Der gesamte Erdschlußstrom ergibt sich nicht aus der algebraischen, sondern der geometrischen Summe der Teilströme. Vor allem im An-

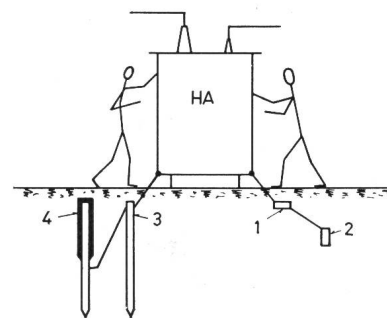


Fig. 2
Spannungssteuernde Erder

HA Hochspannungsanlage; 1 Bänderer zur Steuerung der Berührungsspannung; 2 Bänderer zur Steuerung der Schrittspannung; 3 Tiefenerder zur Steuerung der Berührungsspannung; 4 Tiefenerder mit isoliertem Kopfteil zur Steuerung der Schrittspannung

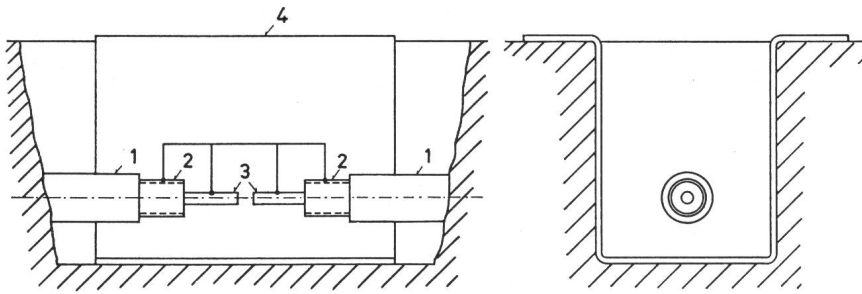


Fig. 3
Schutzmassnahmen bei Arbeiten an Kabelleitungen
1 Isolierstoff-Hülle; 2 Metallmantel; 3 Leiter; 4 Isolierteppich

fangsstadium des Erdschlusses kann sich die Verteilung der Zweigströme verändern. Man sollte deshalb eine Erdung nicht mehr nach dem Ohmschen Widerstand der Erder, sondern nach der Gesamtheit aller nach Erde führenden Strompfade, also nach der *Erdungsimpedanz*, beurteilen.

4. Erdungsarten

Die Starkstromverordnung unterscheidet drei Arten von Erdungen: Schutzerdung, Betriebserdung, Sondererdung (St.V. Art. 12). Seit der Revision des Art. 16 St.V. im Jahre 1943, die den Zusammenschluss der Schutz- und Betriebserdung brachte, hat die Betriebserdung an Bedeutung verloren, ja, sie ist bedeutungslos geworden. Da im weiteren die beiden Ausdrücke laufend zu Verwechslungen Anlass geben, einerseits, weil auch in den Hausinstallationsvorschriften des SEV von einer Schutzerdung die Rede ist, andererseits, weil viele annehmen, für die betriebsmässige Erdung eines Systemnullpunktes sei eine «Betriebserdung» nötig, sollte für die Gesamtheit der Schutz- und Betriebserde ein neuer Ausdruck gewählt werden. Die Erdungskommission des SEV schlägt vor, den Begriff «Anlagenerdung» einzuführen.

Die Anlagenerdung soll vor allem Potentialunterschiede am Boden des Werkbereiches auf ungefährliche Werte beschränken. Es sind somit alle leitenden, nicht zur eigentlichen Stromführung dienenden Anlagenteile, deren Stromkreise innerhalb des Werkbereiches verbleiben, an die Anlagenerdung anzuschliessen, also z. B. die Maschinen- und Apparategehäuse, leitenden Gebäudeteile, Traggestelle, Gebäudeblitzschutzanlage, aber auch die zu erdenden Leiter von Niederspannungs- und Schwachstrom-Stromkreisen, die innerhalb des Werkbereiches verlaufen. Gleich zu behandeln sind auch die Anlagenteile von Hochspannungseinrichtungen, deren Stromkreise den Werk- und Übergangsbereich verlassen, also nebst den Apparategehäusen auch die metallenen Mäntel und Armaturen der Hochspannungskabel, die Erdseile von Freileitungen, die Erdungsklemmen von Erdschlusskompensationsspulen und Überspannungsableitern. Zwar vermögen die Erdseile und die Kabelmäntel, insbesondere jene, die mit einer Kunststoffhülle umgeben sind, die Erdungsspannung weit hinaus, unter Umständen bis in die nächste Anlage, zu verschleppen, doch sind sie in der Regel auf ihrem Verlauf nicht berührbar. Sollte dies ausnahmsweise doch der Fall sein, z. B. an einem oberirdischen, zugänglichen Muffenkasten, so ist an der zugänglichen Stelle eine neue Anlagenerdung zu erstellen oder die Isolierung der Standorte anzuwenden. Lediglich die Monteure könnten gefährdet sein, die an den Leitungen ausserhalb des Werk- und Übergangsbereiches arbeiten. Es ist deshalb ihre Pflicht, die ausgeschalteten Polleiter mit dem Erdseil oder geerdeten Mast bzw. den

leitenden Kabelmänteln zusammenzuschliessen und an der Arbeitsstelle noch eine zusätzliche Schutzmassnahme zu treffen, wie beispielsweise Auslegen einer Gummimatte an der Arbeitsstelle (Fig. 3) oder bei Arbeiten auf der Freileitung zusätzliche Erdung am Arbeitsort.

Anlagenteile von Niederspannungs- und Schwachstromsystemen, deren Stromkreise über den Werk- und Übergangsbereich hinausführen, sind, um Spannungsverschleppungen zu vermeiden, entweder über eine *Sondererdung* zu erden (Fig. 4) oder über Trenntransformatoren abzuriegeln. Kann hingegen die gesamte Erdungsspannung in keinem Fall den Dauerwert von 50 V oder die oben erwähnten Kurzzeitwerte überschreiten, oder können höhere Spannungen nicht an allgemein zugängliche Orte verschleppt werden, so sind die erdungspflichtigen Anlagenteile an die Anlagenerdung anzuschliessen. An Orten, wo ausgedehnte metallene und elektrisch durchverbundene Wasserleitungsnetze oder ausgedehnte Kabelleitungsnetze sehr kleine Erdungsimpedanzen ergeben, kann die Ausnahme zur Regel werden.

Ist eine Sondererdung nötig, so treten verschiedene Komplikationen auf. Man bedenke, dass zwischen den an die Anlagenerdung und jenen an die Sondererdung angeschlossenen Teilen die volle Erdungsspannung auftreten kann. In isolierten Mittelspannungsnetzen mag diese Spannung bei einpoligen Erdschlüssen relativ klein, höchstens einige tausend Volt sein. Bei doppelpoligen Erdschlüssen kann sie hingegen auf die volle Netzspannung ansteigen und bei Blitzeinschlägen einige hunderttausend Volt betragen. Die nach den heutigen Vorschriften verlangte Isolation der mit einer Sondererde verbundenen Teile für eine Spannung von 4 kV muss als äusserst gering bezeichnet werden. Es sind deshalb schon hin und wieder Beschädigungen durch Überschläge zwischen den Erdungssystemen vorgekommen. Sie wären wahrscheinlich

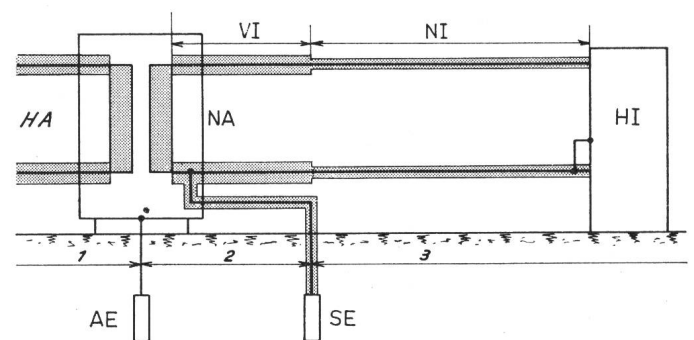


Fig. 4
Hochspannungsanlage mit Anlagen- und Sondererdung
HA Hochspannungs-Anlagenteil; NA Niederspannungs-Anlagenteil; NI normal isolierte Leiter; HI genullte Hausinstallation; AE Anlagenerdung; SE Sondererdung; VI verstärkt isolierte Leiter; 1 Werkbereich; 2 Übergangsbereich; 3 neutraler Bereich

noch häufiger, wenn man wirklich im neutralen Bereich Sondererdungen verlegen würde. Nach den Erläuterungen zu St.V. Art. 25 sind zwischen den Erdungen der Anlagen- und Sondererdung nur Abstände von 2 m nötig. In diesem Abstand beträgt der Spannungsabfall am Erder in der Regel erst 60...70 %. Eine Sondererdung, die den Zweck erfüllt, muss jedoch ausserhalb des Übergangsbereiches, der bei einfachen Transformatorenstationen als Zone von etwa 20 m Breite gilt, verlegt werden. Dadurch kann die Isolation zwischen der Anlagenerdung und der Sondererdung stärker beansprucht werden als heute. Sie ist deshalb zu verstärken und, was aus Blitzschutzgründen vor allem wichtig ist, die Distanz zwischen den Teilen, die an die Anlagenerdung und jenen, die an die Sondererdung angeschlossen sind, ist zu vergrössern.

Die notwendige Isolierung einer Sondererdung kann grundsätzlich auf zwei verschiedene Arten erreicht werden: Entweder werden die innerhalb des Werk- und Übergangsbereiches verlaufenden Teile des Stromkreises für die volle Spannung an der Anlagenerdung isoliert, oder es wird der Niederspannungs-Stromkreis normal isoliert, es werden aber die Niederspannungs-Apparate und -Leitungen von der Anlagenerdung räumlich getrennt, z. B. auf Stützisolatoren gestellt. Bei der ersten Lösung sind die zu erdenden Niederspannungs-Apparategestelle und Motorenhäuser an die Anlagenerdung und nur die Niederspannungs-Systemnullpunkte, die Erdklemmen der Niederspannungs-Überspannungsableiter und die metallenen Mäntel der ins Verteilnetz führenden Niederspannungskabel mit der Sondererdung zu verbinden. Bei der zweiten Lösung sind alle Niederspannungs-Anlagenteile an die Sondererdung anzuschliessen, d. h. zu «nullen». Die erste Lösung wäre die sauberere, jedoch aufwendigere. In der zweiten Lösung sind die «genullten» Teile als unter Spannung stehend zu betrachten, stellen also im Erdschlussfall eine gewisse Gefahr für das Betriebspersonal dar. Indessen hat die zweite Lösung den Vorteil, dass bei einem Isolationsdefekt auf dem Niederspannungs-Stromkreis ein Überstromschutzorgan ansprechen und den fehlerhaften Anlagenteil ausschalten kann. Bei der ersten Lösung ist dies in der Regel nicht der Fall, da durch die Serieschaltung von Anlagen- und Sondererdung ein Ansprechen der Überstromschutzorgane verhindert wird.

Auf Grund der vorstehenden Ausführungen wäre es vorteilhaft, auf eine Sondererdung verzichten zu können. Der Verzicht bedingt aber, dass an keiner zugänglichen Stelle ausserhalb der Anlagenerdung gefährliche Einwirkspannungen auftreten. Durch vielfachen Anschluss der im Übergangsbereich und im neutralen Bereich befindlichen, mit Erde in Verbindung stehenden Metallteile an die von der Anlagenerdung ausgehenden Leiter dürfte die erwähnte Bedingung vielerorts erfüllt sein. Die beste Gewähr dafür, dass keine gefährlichen Spannungen verschleppt werden, bietet aber immer noch ein lückenlos aus Metallrohren bestehendes Wasserleitungsnetz.

5. Erdungen in den verschiedenen Anlagearten

5.1 Kraft- und Unterwerke

Es ist ein möglichst engmaschiges Erdersystem über den ganzen Anlagebereich zu verlegen, an das alle metallischen Teile mit Ausnahme der eigentlichen Stromleiter anzuschlies-

sen sind. Allfällige Steuer- und Telefonleitungen sind über Schutzübertrager, die für die volle Erdungsspannung isoliert sind, in die Anlage einzuführen. Die Speisung von Angestelltenhäusern, die ausserhalb des Übergangsbereiches stehen, hat über Trenntransformatoren zu geschehen. Der Nulleiter soll erst in der Nähe der Angestelltenhäuser geerdet werden. Es ist darauf zu achten, dass die über den Übergangsbereich führenden Steuer- und Niederspannungskabel bis zum Trenntransformator bzw. Schutzübertrager für die volle Spannung der Anlagenerdung isoliert werden. Meist ist es nötig, am äusseren Rande des Übergangsbereiches Isolierstösse in die zur Anlage führenden metallenen Wasserleitungen einzubauen oder die Wasserzuführung überhaupt aus elektrisch nicht leitenden Rohren zu erstellen. Bei innerstädtischen Unterwerken, die inmitten eines metallischen Rohrleitungsnetzes mit genügend niedriger Erdungsimpedanz liegen, kann auf das Einfügen von Isolierstücken in die Wasserzuleitung verzichtet werden.

Wie bereits weiter oben erwähnt, sind Erdseile von Freileitungen an die Anlagenerdung zu führen. Hingegen sollen nach St.V. Art. 17 Freileitungen ohne Erdseil für die Dauer von Arbeiten über eine Sondererdung geerdet werden. Die Erdungskommission des SEV und auch alle grössten Elektrizitätswerke sind nun aber, wie eine Rundfrage ergab, der Ansicht, es sei zweckmässiger, auch in diesem Fall die Anlagenerdung zu verwenden. Das Starkstrominspektorat lässt auf Wunsch heute schon zu, auf eine Sondererdung und auf die isolierten Erdungstrenner zu verzichten.

Schwierigkeiten bereiten hin und wieder Beleuchtungsanlagen an den Zugangswegen zu den Kraft- und Unterwerken. Es empfiehlt sich, die Kandelaber im Werk- und Übergangsbereich aus dem Eigenbedarfsnetz der Anlage zu speisen, metallene Kandelaber zu nullen, jedoch im Übergangsbereich die Kandelaber mit einem Isolierstreifen, bestehend aus einem asphaltierten Schotterbett, zu umgeben. Die im neutralen Bereich stehenden Kandelaber werden vorteilhaft aus dem Ortsnetz versorgt.

Nicht ohne weiteres beantwortet werden kann die Frage, ob metallene Zäune um Freiluftanlagen geerdet oder nicht geerdet werden sollen. Je nach der Disposition der Anlage kann das eine oder andere richtig sein. Gelegentlich ist es auch zweckmässig, den Zaun zu unterteilen, so dass keine gefährlichen Spannungen in den neutralen Bereich hinaus getragen werden.

Meist lässt sich das Spannungsgefälle und die Breite des Übergangsbereiches, ferner auch die Gesamtspannung der Anlagenerdung nicht zum voraus bestimmen. Es ist deshalb nötig, an der fertigen Anlage einen Erdschlussversuch durchzuführen, die erwähnten Werte zu messen und, wenn erforderlich, Korrekturen vorzunehmen.

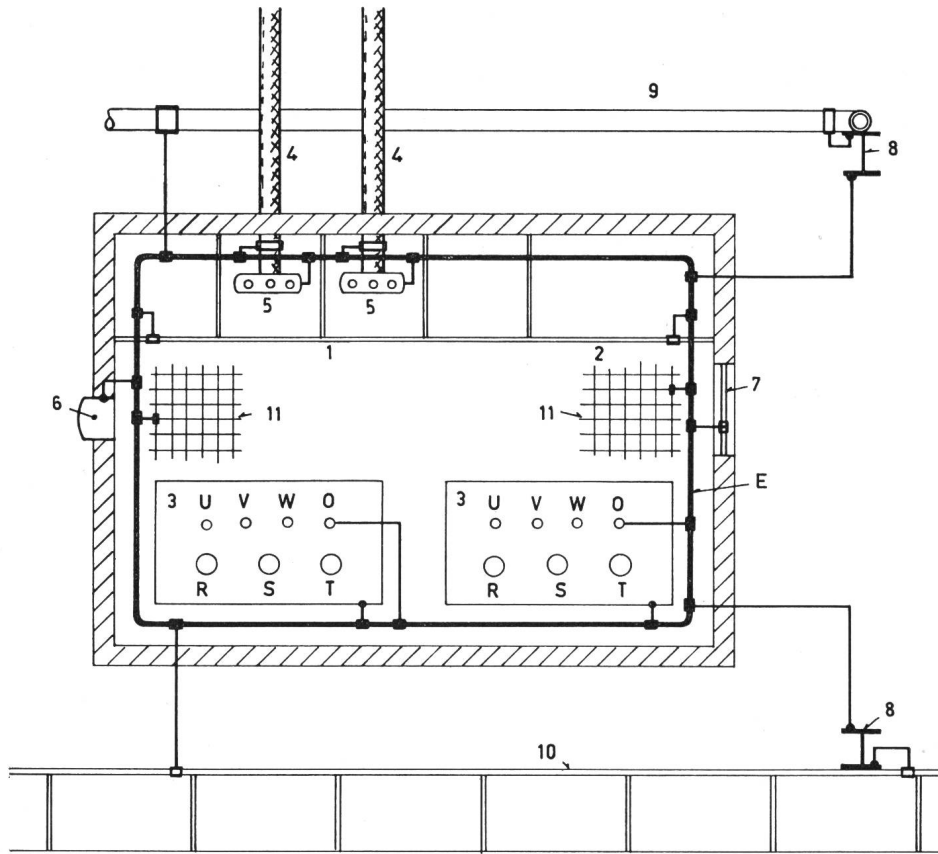
5.2 Fabrik-Transformatorenstationen

Bei Stationen, die in Fabrikgebäude eingebaut oder auf einem Fabrikareal inmitten verschiedener Gebäude aufgestellt sind und nur Anlagen innerhalb dieses Areals speisen, kann auf Sondererdungen verzichtet werden. Mit Vorteil enthält eine solche Station eine in sich geschlossene, d. h. ringförmig ausgelegte Erdungssammelschiene, an die nicht nur die zu erdenden Anlagenteile, sondern auch alle metallenen

Fig. 5

Beispiel der Erdungsanlage einer Transformatorstation in Industriebetrieb

E geschlossene Sammelerdleitung; 1 Hochspannungs-Schaltanlage; 2 Niederspannungs-Verteilanlage; 3 Transformatoren-Hoch-/Niederspannung; 4 Hochspannungskabel; 5 Kabelendverschluss; 6 Niederspannungs-Ventilmotor; 7 metallener Türrahmen; 8 Gebäudeträger; 9 metallene Wasserleitung mit Verbindung auf Gebäudeträger; 10 Transporteinrichtung mit Verbindung auf Gebäudeträger; 11 Bodenarmierung



5.3 Orts-Transformatorstationen

In Städten oder grösseren Ortschaften mit einem vielseitig vermaschten, metallenen Wasserleitungsnetz bestehen grundsätzlich die gleichen Verhältnisse wie in einer Fabrik. Es ist auch in diesen Fällen keine Sondererdung nötig. Hingegen bestehen nicht ohne weiteres die vielfältigen Verbindungen zur Erde wie in einer Fabrik. Von der Erdungssammelschiene zur Wasserleitung müssen deshalb möglichst viele Verbindungen erstellt werden (St.V. Art. 20). In der Regel sind

Gebäudeteile und in der Nähe befindlichen metallenen Leitungen aller Art, Tragkonstruktionen wie Kranfahrbahnen, Fördereinrichtungen usw. angeschlossen werden. Eine Fabrikanlage soll einen eigentlichen Faradayschen Käfig bilden, der allerdings gut mit der Erde verbunden sein muss. Dadurch werden gefährliche Einwirkspannungen innerhalb und ausserhalb der Fabrikgebäude vermieden. Es ist deshalb wichtiger, in der Nähe der Transformatorstation die metallenen Gebäudeteile und Rohrleitungen systematisch zusammen zu verbinden, als eine Erdleitung durch viele Gänge und um Ecken herum bis zur Gebäudeeinführung der Wasserleitung zu führen. Auch empfiehlt es sich, den Schutzleiter der Niederspannungsanlagen (bei Nullung Schema III den Nulleiter) an möglichst vielen Stellen mit der Gebäudekonstruktion zu verbinden. Dadurch wird nicht nur die Schutzwirkung bei Erdschlüssen im Hochspannungssystem, sondern auch bei Isolationsdefekten im Niederspannungssystem verbessert (Fig. 5).

Den Fabrikstationen gleichzustellen sind meist auch Transformatoranlagen in Tunnels und Stollen. Hier wird man aus baulichen Gründen geradezu gezwungen, alle Metallteile zusammenzuschliessen. Von einer Erdung kann allerdings nicht gesprochen werden, da ja in der Regel die Verlegung von Erdern nicht möglich ist. Der kompakte Fels bildet aber einen so guten Isolator, dass im Tunnel selbst kaum Einwirkspannungen auftreten. Hingegen vermögen Stollengeleise, ferner Stollenleitungen für Luft und Wasser Spannungen zu verschleppen, so dass Unfälle an weit entfernten Stellen und das Ansprechen empfindlicher elektrischer Minenzünder möglich sind. Auf die besonderen Schutzmassnahmen kann hier aus Platzgründen nicht eingetreten werden.

eine direkte Verbindungsleitung vom Niederspannungs-Nullpunkt zur Wasserleitung und zwei weitere Leitungen von der Erdungssammelschiene zu einer in der Nähe befindlichen Hauptwasserleitung zu ziehen. Die Anschlußstellen an der Wasserleitung sollen möglichst weit, wenigstens aber 2 m auseinanderliegen. Von der Station zur Wasserleitung dürfen die einzelnen Leitungen im gleichen Graben liegen, sollen sich aber in diesem Fall unter einem Deckstein oder in einem Schutzrohr befinden. In stark vermaschten Kabelnetzen genügt es unter Umständen, den Niederspannungs-Nullpunkt mit der Erdungssammelschiene und diese zweifach mit der Wasserleitung zu verbinden. Das Starkstrominspektorat entscheidet hierüber von Fall zu Fall.

In abgelegenen Gegenden oder an anderen Orten, wo keine oder keine elektrisch leitenden Wasserleitungen zur Verfügung stehen, ist es nach wie vor unerlässlich, eine Sondererdung für den Niederspannungs-Nullpunkt zu erstellen. Ob die übrigen zu erdenden Niederspannungs-Anlagenteile zweckmässiger an die Anlagen- oder die Sondererdung angeschlossen werden, hängt etwas von der Konstruktionsart der Station und allfällig vom Aufbau des Niederspannungsnetzes ab. Führen Niederspannungskabel direkt von der Station in Häuser, ist es vorteilhaft, die Niederspannungs-Kabelmäntel und Endverschlüsse von der Anlagenerdung zu trennen und in der Station zu «nullen», damit über die Kabelmäntel die Erdungsspannung nicht in die Häuser übertragen wird.

Bei Masttransformatorstationen befindet sich oft ein metallener Sicherungskasten frei zugänglich in 1...2 m über Boden. Obschon hier die Nullung angezeigt und leicht auszuführen wäre, muss der Kasten an die Anlagenerdung angeschlossen werden. Wäre der Kasten «genullt», könnte man sich nämlich einer Berührungsspannung in der Höhe der Er-

dungsspannung, herrührend von einem Erdschluss im Hochspannungsnetz, aussetzen.

In Transformatorstationen mit oder ohne Sondererde ist es zur Vermeidung von Überlastungen von Erdleitungen und von Überschlügen durch atmosphärische Überspannungen wichtig, die Erdleitungen der Anlagenerdung innerhalb der Station vielfältig zu vermaschen. Übrigens ist die Erdleitung nach dem grösstmöglichen Erdschlußstrom, d. h. nach jenem Strom, der die grösste Leitererwärmung erzeugt, zu bemessen. Je nach der Art des Netzschutzes kann bezüglich der Erwärmung der ein- oder der doppelpolige Erdschlußstrom gefährlicher sein.

5.4 Hochspannungsleitungen

Nach St.V. Art. 107 sind die leitenden Leitungstragwerke zu erden oder andere Massnahmen zur Verhütung von Unfällen bei Isolationsdefekten zu treffen. An die Übergangswiderstände der Masterdungen werden bestimmte Bedingungen gestellt, die aber bei den heute zu erwartenden Erdschlußströmen keinen ausreichenden Schutz zu bieten vermögen.

Trotz diesem Ungenügen der Vorschriften haben sich seit Jahren an vorschriftsgemäss geerdeten Masten keine Unfälle ereignet, was offenbar mit der geringen Wahrscheinlichkeit eines Erdschlusses und gleichzeitiger Berührung eines Mastes zusammenhängt. Gerade diese Feststellung sollte aber für eine Vorschriftenänderung wegweisend sein. Es sollten nur dort besondere Schutzmassnahmen getroffen werden, wo eine Mastberührung am ehesten zu erwarten ist, also bei Masten, die in der Nähe möglicher Menschenansammlungen (Spiel- und Sportplätze, Zeltplätze usw.) und Behausungen stehen. Als solche kommen in Frage: Verlegung spannungssteuernder Erder oder Anlegung von Isolierflächen um die Masten. In besonderen Fällen sind die beiden Massnahmen zu kombinieren. Hingegen erscheint es überflüssig, an die Erdung der im freien Feld stehenden Masten bestimmte Erdungsbedingungen zu stellen. Es kann hier den Betriebsinhabern der Leitungen überlassen werden, die Erdungen nach Massgabe der Betriebssicherheit zu bemessen (Beschränkung der Rücküberschläge bei Blitzeinwirkung). Ganz allgemein sollte jedoch die *rasche Abschaltung bei Erdkurzschlüssen* angestrebt werden. Ferner ist der Erdung von Mastshaltern vermehrte Aufmerksamkeit zu schenken. Hier ist es besonders wichtig, die Erder spannungssteuernd zu verlegen.

5.5 Niederspannungsanlagen

Die zunehmende Verbreitung von Wasserleitungen aus isolierenden Materialien beeinträchtigt vor allem die Sicherheit der elektrischen Hausinstallationen. Die Schutzerdung ist nicht mehr anwendbar, und auch die Nullung bietet nicht mehr den gleichen Schutz, insbesondere beim Bruch von Null-

leitern im Verteilnetz. Ein Ausgleich lässt sich indessen dadurch schaffen, dass die Gebäude mit sog. Fundamenterdern (in oder um die Fundamente verlegte Metallbänder) versehen, alle metallenen Teile im Innern der Gebäude zusammenverbunden und daran bei jeder Gebäudeeinführung auch der Nulleiter und die Ableitungen der Gebäudeblitzschutzanlage angeschlossen werden. In gewissen Anlagen, vor allem in Landwirtschaftsbetrieben, sind noch zusätzlich Fehlerstromschutzschalter nötig. Bei strikter Durchführung dieser Massnahmen ist die nach den Hausinstallationsvorschriften des SEV unter 41 221 verlangte Erdung des Nulleiters in weniger als 500 m Entfernung von jedem Gebäude erfüllt, auch ohne dass im Netz Erder verlegt werden.

6. Schlussbemerkungen

Die vorstehenden Ausführungen verfolgen vor allem den Zweck, auf die seit der Herausgabe der heute gültigen Starkstromverordnung eingetretenen, die Erdungen beeinflussenden Veränderungen hinzuweisen. Obschon sich die Erdungskommission des SEV mit den aufgezeichneten Problemen befasst hat, kann es sich bei den daraus resultierenden Vorschlägen noch nicht um genehmigte Vorschriftenänderungen handeln. Da es indessen noch längere Zeit dauern wird, bis neue Vorschriften herausgegeben werden können, ist es im Interesse der Sicherheit wohl besser, die oben aufgeführten Vorschläge als Wegleitung zu benützen, anstatt über die gültigen Vorschriften mit der Bemerkung hinwegzugehen, sie seien nicht mehr durchführbar. Bei verschiedenen Vorschlägen handelt es sich übrigens nur um eine etwas geänderte Interpretation der gültigen Vorschriften. Es wurde im weiteren bewusst darauf verzichtet, alle in der Praxis auftretenden Fälle zu erwähnen. Das Starkstrominspektorat steht jedoch gerne zur Behandlung aller Detailfragen zur Verfügung.

Literatur

- [1] *M. Wettstein*: Vorausberechnung der Masse, der Form und der Anordnung der Erdelektroden bei der Erstellung von Erdungsanlagen. Bull. SEV 42(1951)2, S. 49...63.
- [2] *F. Sibling*: Schutz-, Betriebs- und Sondererdungen als Schutzmassnahmen in den elektrischen Erzeugungs- und Verteilanlagen. Bull. SEV 39(1948)3, S. 65...71.
- [3] *F. Sibling*: Richtlinien für die Erdung der aus den Verteilnetzen der Elektrizitätswerke gespeisten elektrischen Apparate auf Bahngebiet. Bull. SEV 42(1951)23, S. 905...908.
- [4] *U. Gugelmann, M. Jacot und E. Ruoss*: Spannungsverteilung in einem städtischen Wasserleitungsnetz bei hohen Spannungen oder Strömen von Industriefrequenz und bei Stossbeanspruchung. Bull. SEV 45(1954)7, S. 213...220.
- [5] *K. Berger*: Grundsätzliche Überlegungen zur Revision der Vorschriften über die Erdung von Hochspannungsanlagen. Bull. SEV 52(1961)9, S. 337...345.
- [6] *K. H. Feist*: Optimale Bemessung von Erdungsanlagen. ETZ-A 87(1966)11, S. 376...380.
- [7] *W. Ryf*: Erfahrungen mit der Erdung von Starkstromkabeln bei Verwendung isolierender Schraubmuffen in Wasserleitungsrohren. Bull. SEV 37(1946)24, S. 701...709.

Adresse des Autors:

E. Homberger, Oberingenieur, Eidg. Starkstrominspektorat, Seefeldstrasse 301, 8008 Zürich.