

**Zeitschrift:** Bulletin des Schweizerischen Elektrotechnischen Vereins  
**Herausgeber:** Schweizerischer Elektrotechnischer Verein ; Verband Schweizerischer Elektrizitätswerke  
**Band:** 60 (1969)  
**Heft:** 12

**Artikel:** Berechnung elektromagnetischer Ausgleichsvorgänge in elektrischen Netzen mit Digitalrechnern  
**Autor:** Dommel, H.  
**DOI:** <https://doi.org/10.5169/seals-916156>

### **Nutzungsbedingungen**

Die ETH-Bibliothek ist die Anbieterin der digitalisierten Zeitschriften. Sie besitzt keine Urheberrechte an den Zeitschriften und ist nicht verantwortlich für deren Inhalte. Die Rechte liegen in der Regel bei den Herausgebern beziehungsweise den externen Rechteinhabern. [Siehe Rechtliche Hinweise.](#)

### **Conditions d'utilisation**

L'ETH Library est le fournisseur des revues numérisées. Elle ne détient aucun droit d'auteur sur les revues et n'est pas responsable de leur contenu. En règle générale, les droits sont détenus par les éditeurs ou les détenteurs de droits externes. [Voir Informations légales.](#)

### **Terms of use**

The ETH Library is the provider of the digitised journals. It does not own any copyrights to the journals and is not responsible for their content. The rights usually lie with the publishers or the external rights holders. [See Legal notice.](#)

**Download PDF:** 18.03.2025

**ETH-Bibliothek Zürich, E-Periodica, <https://www.e-periodica.ch>**

# Berechnung elektromagnetischer Ausgleichsvorgänge in elektrischen Netzen mit Digitalrechnern

Von H. Dommel, Portland (USA)

50 - 60

621.3.018.782.3:621.316.1

*Elektromagnetische Ausgleichsvorgänge in elektrischen Netzen lassen sich heute wirtschaftlich mit Digitalrechnern untersuchen, vorausgesetzt, dass ein allgemein verwendbares Rechenprogramm verfügbar ist. Im folgenden wird ein Verfahren beschrieben, das einem solchen Rechenprogramm zugrunde liegt. Das Netz darf neben linearen, ein- oder mehrphasigen Elementen auch Schalter enthalten, sowie eine beschränkte Anzahl von nicht-linearen Induktivitäten und nichtlinearen Widerständen oder Überspannungsableitern. Die Approximation von Differentialquotienten durch zentrale Differenzenquotienten für Induktivitäten und Kapazitäten in Verbindung mit der Methode der Charakteristiken für Leitungen (Bergeron-Verfahren) führt auf Differenzgleichungen, die den Übergang der Zustandsvariablen (state variables) über einen Zeitschritt mit einer für die Praxis ausreichenden Genauigkeit beschreiben. Diese algebraischen Übergangs-Differenzgleichungen lassen sich anschaulich durch rein-ohmsche Ersatzschaltungen mit eingepprägten Stromquellen wiedergeben. Der für ein Rechenprogramm geeignete Algorithmus wird anhand dieser Ersatzschaltungen beschrieben.*

*A l'heure actuelle, des phénomènes de compensation électromagnétiques survenant dans des réseaux électriques peuvent être examinés d'une manière économique à l'aide de calculateurs digitaux, à condition de disposer d'un programme de calcul susceptible d'une application universelle. On décrit par la suite un procédé, constituant la base d'un tel programme de calcul. En plus des éléments linéaires, mono- ou polyphasés, le réseau peut également comporter des commutateurs, ainsi qu'un nombre limité d'inductivités et de résistances non linéaires ou de parafoudres. L'approximation des quotients différentiels par des quotients différentiels centraux pour inductivités et capacités, en liaison avec la méthode des caractéristiques des lignes (procédé Bergeron), aboutit aux équations différentielles décrivant pas à pas le transfert des variables d'état (state variables) avec une précision suffisante pour la pratique courante. Ces équations différentielles de transfert peuvent être reproduites d'une manière très représentative par des circuits équivalents avec des sources de courant incorporées. L'algorithme approprié à un tel programme de calcul est décrit à l'aide de ces circuits équivalents.*

## 1. Einleitung

Transiente Vorgänge spielen bei der Untersuchung elektrischer Netzwerke eine wichtige Rolle. Sie treten sowohl in Problemen der Energietechnik als auch der Nachrichtentechnik auf. Von Wanderwellenvorgängen spricht man dann, wenn die Leitungsbeläge homogen verteilt sind und dadurch eine Wellenausbreitung entsteht. In konzentrierten Elementen  $R$ ,  $L$  und  $C$  findet im strengen Sinne keine Wellenausbreitung statt, da kein echtes Laufzeitverhalten besteht. In grösseren Netzen, insbesondere in den stark vermaschten Netzen der Energietechnik, sind die Zusammenhänge ohne besondere Hilfsmittel nicht mehr überschaubar. Die Kenntnis der transienten Vorgänge ist jedoch von grosser praktischer Bedeutung, wie beim Abstandskurzschluss, bei Schaltüberspannungen infolge von Schalthandlungen, beim Schutz von Anlagen gegen Gewitterüberspannungen u. a.

Bei der Entwicklung des Rechenverfahrens wurde davon ausgegangen, dass eine programmgesteuerte elektronische Rechenanlage — kurz Digitalrechner genannt — zur Verfügung steht. Obwohl die Ausführungen grundsätzlich auch für Rechnungen von Hand gelten, erlangen sie ihre volle Bedeutung jedoch erst beim Einsatz eines Digitalrechners. Der Fortschritt im Bau von Digitalrechnern hat es ermöglicht, heute auch umfangreiche transiente Probleme rasch und wirtschaftlich zu untersuchen. Das digitale Rechenverfahren tritt damit neben das analoge Lösungsverfahren mit Hilfe sog. Schwingungsmodelle. Dabei ist von Vorteil, dass Digitalrechner als Universalrechnergeräte immer häufiger in Firmen zur Verfügung stehen. Ausserdem entfallen beim digitalen Rechenverfahren gewisse Schwierigkeiten, die bei der analogen Nachbildung auftreten, wie begrenzter Frequenzbereich oder Beschränkung in der Nachbildung gekoppelter Kreise (Beispiel: nicht verdrillte Drehstromleitung). Der grösste Vorteil des digitalen Rechenverfahrens liegt darin, dass nach dem einmaligen Erstellen eines Rechenprogramms jeder beliebige Fall ohne viel Vor-

bereitungszeit untersucht werden kann; nur die speziellen Daten sind auf Lochkarten oder Lochstreifen für die Eingabe zu übertragen.

Die maximal verarbeitbare Grösse des Netzes hängt von der jeweiligen Rechenanlage ab. Ein auf diesem Rechenverfahren basierendes Programm für eine Rechenanlage mit 32000 Kernspeicherzellen erlaubt beispielsweise die Lösung von Netzen bis zu 500 Knotenpunkten und etwa 1000 Zweigen. Der Arbeitsaufwand, der in die Entwicklung eines solchen Programms geht, kann daran ermessen werden, dass das in der Formelsprache Fortran IV geschriebene Programm aus über 4000 Fortran-Anweisungen besteht. Die Rechengenauigkeit hängt im wesentlichen von der Schrittweite  $\Delta t$  ab; die Rechenzeit wird nicht nur von der Rechengeschwindigkeit der Anlagen sondern sowohl von der Schrittweite als auch von der Netzgrösse und nicht zuletzt von der Güte des Programms bestimmt.

Das beschriebene Rechenverfahren eignet sich zur Berechnung transienter Vorgänge in einphasigen und in mehrphasigen Netzen, solange das Netzwerk im wesentlichen aus konzentrierten Elementen  $R$ ,  $L$  und  $C$  und verlustlosen ein- und mehrphasigen Leitungen besteht. Leitungsverluste lassen sich näherungsweise berücksichtigen. Das Rechenverfahren basiert auf der schrittweisen Integration der Differentialgleichungen für Induktivitäten und Kapazitäten mit Hilfe der Trapezregel und auf der Methode der Charakteristiken für Leitungen. Letztere ist vor allem von Bergeron zu einer wirksamen Methode ausgebaut worden [1]<sup>1)</sup>. Schalter mit wechselnden Schalterstellungen, Überspannungsableiter oder andere nichtlineare Widerstände und nichtlineare Induktivitäten lassen sich einfach einbeziehen.

Da die Matrizenschreibweise eine komprimierte und leicht überschaubare Darstellung umfangreicher Gleichungssysteme ermöglicht, wird davon weitgehend Gebrauch gemacht. Ausser-

<sup>1)</sup> Siehe Literatur am Schluss des Aufsatzes.

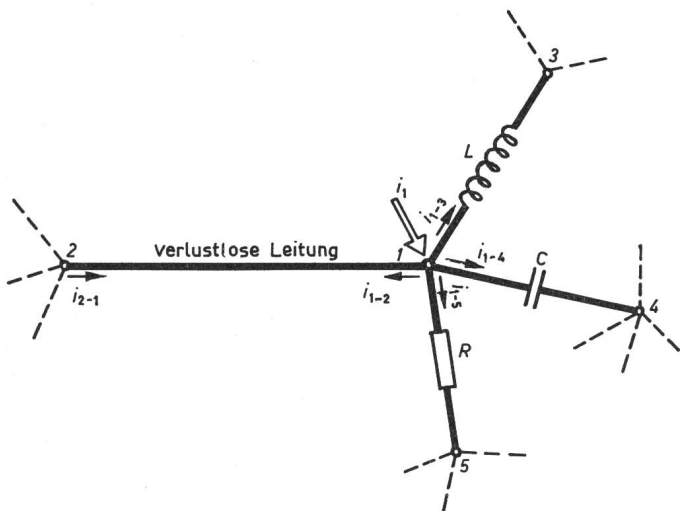


Fig. 1  
Netzknotenpunkt

1...5 Knotenpunkte; C Kapazität;  $i_1$  Knotenpunktstrom;  $i_{1-2}$ ,  $i_{1-3}$  usw. Zweigstrom von 1 nach 2, 1 nach 3 usw.; L Induktivität; R Widerstand

dem ist der Matrizenkalkül ein unerlässliches Hilfsmittel in der Systemtheorie geworden. Der Verfasser ist der gleichen Meinung wie Frame [2], dass «jedes Problem, das mit der Methode der Laplace-Transformation gelöst werden kann, sich ebenso leicht oder leichter mit Hilfe von Matrixfunktionen lösen lässt». Eine solche Matrixfunktion, die den Übergang des Netzzustandes vom Zeitpunkt  $t-\Delta t$  zum nächsten Zeitpunkt  $t$  beschreibt, wird im folgenden entwickelt.

## 2. Transiente Vorgänge in einphasigen Netzen

Das Rechenverfahren sei zunächst für den Fall einphasiger Netze beschrieben. Es ist zur Lösung jedes beliebigen Netzes geeignet, das im wesentlichen aus Zweigen der folgenden vier Typen zusammengesetzt ist:

- a) Widerstand  $R$
  - b) Induktivität  $L$
  - c) Kapazität  $C$
  - d) verlustlose Leitung (homogen verteilte Leitungsbeläge  $L'$  und  $C'$ )
- (konzentrierte Elemente)

und wie später gezeigt wird, auch:

- e) Schalter,
- f) nichtlineare Widerstände oder Überspannungsableiter und
- g) nichtlineare Induktivitäten

enthalten darf. Ein aus einem Netz herausgegriffener Knotenpunkt nach Fig. 1 diene zur Erläuterung des Verfahrens; an diesem Knotenpunkt liegen alle vier Grundtypen von Zweigen an. Es sei angenommen, dass die Momentanwerte der Spannungen und Ströme in Zeitintervallen  $\Delta t$  bis zum Zeitpunkt  $t-\Delta t$  bereits berechnet sind und gerade die Werte im Zeitpunkt  $t$  berechnet werden sollen. Der Zeitschritt  $\Delta t$  sei konstant. Eine solche in Schritten  $\Delta t$  fortschreitende Berechnung löst den kontinuierlichen Verlauf der transienten Vorgänge in eine Folge von «Momentaufnahmen» in diskreten Zeitpunkten auf. Diese Diskretisierung des Problems ist bei Verwendung eines Digitalrechners unvermeidbar. Sie führt zu sog. Diskretisierungsfehlern, z. B. beim Ersetzen des Differentialquotienten  $di/dt$  durch den Differenzenquotienten  $\Delta i/\Delta t$ . Diskretisierungsfehler und die durch endliche Stellenzahl entstehenden Rundungsfehler können sich von Schritt zu Schritt ungünstig fortpflanzen. Die im folgenden verwendete Trapezregel wurde nicht

zuletzt deshalb gewählt, weil dabei die Fehlerfortpflanzung sehr gering ist [3].

Das Betriebsverhalten des gesamten Netzes kann entweder durch ein System von Maschengleichungen oder durch ein System von Knotenpunktgleichungen beschrieben werden. Hier sollen Knotenpunktgleichungen verwendet werden. Zu jedem Zeitpunkt  $t$  muss die Summe der Ströme, die vom Knotenpunkt 1 durch die anliegenden Zweige wegfließen, gleich sein dem eventuell von aussen eingespeisten Strom  $i_1$ , also

$$i_{1-2}^{(t)} + i_{1-3}^{(t)} + i_{1-4}^{(t)} + i_{1-5}^{(t)} = i_1^{(t)} \quad (1)$$

Aus Gl. (1) ergibt sich die Knotenpunktgleichung für den Knotenpunkt 1, indem man die einzelnen Zweigströme als Funktionen der Knotenpunktspannungen ausdrückt<sup>2)</sup>. Diese Funktionen seien für die verschiedenen Zweige im folgenden abgeleitet.

### 2.1 Zweiggleichung für verlustlose Leitung

Die Lösung der allgemeinen Leitungsgleichungen mit Berücksichtigung aller Leitungsbeläge ist sehr schwierig. Uram und Miller beschreiben ein Rechenverfahren [4], mit dem das Verhalten einer einzelnen, mehrphasigen Leitung mit Widerstands-, Induktivitäts- und Kapazitätsbelag untersucht werden kann. Sobald man jede beliebige Zahl von Leitungen und konzentrierten Elementen in jeder beliebigen Zusammenschaltung zulassen und nicht nur eine einzelne Leitung untersuchen will, muss man gewisse Vernachlässigungen in den Leitungsgleichungen machen. Deshalb seien die Leitungsverluste (Widerstands- und Ableitungsbelag) vernachlässigt. Sie können jedoch näherungsweise durch konzentrierte Elemente berücksichtigt werden [5]. Auch die durch die Erdrückleitung verursachte Frequenzabhängigkeit in der Nullkomponente von Freileitungen lässt sich in das Verfahren nachträglich einbauen. Für die verlustlose Leitung gilt:

$$-\frac{\partial u}{\partial x} = L' \frac{\partial i}{\partial t} \quad (2a)$$

$$-\frac{\partial i}{\partial x} = C' \frac{\partial u}{\partial t} \quad (2b)$$

mit  $x$  Entfernung auf der Leitung von einem beliebig gewählten Anfangspunkt,

$u = u(x, t)$  Momentanwert der Spannung gegen Erde in der Entfernung  $x$  zur Zeit  $t$ ,

$i = i(x, t)$  Momentanwert des Stromes in der Leitung in der Entfernung  $x$  zur Zeit  $t$ ,

$L'$  Induktivitätsbelag,

$C'$  Kapazitätsbelag.

Durch Elimination einer der beiden Variablen in Gl. (2a) und (2b) erhält man:

$$\frac{\partial^2 u}{\partial x^2} = L' C' \frac{\partial^2 u}{\partial t^2} \quad (3a)$$

$$\frac{\partial^2 i}{\partial x^2} = L' C' \frac{\partial^2 i}{\partial t^2} \quad (3b)$$

<sup>2)</sup> Knotenpunktspannung ist die zwischen dem Knotenpunkt und einem Bezugspunkt (meist Erdpotential) gemessene Spannung. Den Bezugspunkt zählt man nicht zu den Knotenpunkten.

Die zuerst von *d'Alembert* angegebene allgemeine Lösung lautet:

$$i = F(x - vt) + f(x + vt) \quad (4a)$$

$$u = Z_w F(x - vt) - Z_w f(x + vt) \quad (4b)$$

wobei  $F(x - vt)$  und  $f(x + vt)$  irgendwelche Funktionen der Variablen  $x - vt$  und  $x + vt$  sind. Die Funktion  $F(x - vt)$  kann als eine Welle aufgefasst werden, die mit der Geschwindigkeit  $v$  in positiver Richtung, und die Funktion  $f(x + vt)$  als eine Welle, die in umgekehrter Richtung läuft. Die beiden neuen Parameter in Gl. (4) sind:

$$\text{der Wellenwiderstand } Z_w = \sqrt{\frac{L'}{C'}} \quad (5a)$$

$$\text{und die Wellengeschwindigkeit } v = \frac{1}{\sqrt{L' C'}} \quad (5b)$$

Multipliziert man Gl. (4a) mit  $Z_w$  und addiert sie zu Gl. (4b) bzw. subtrahiert sie davon, dann erhält man:

$$u + Z_w i = 2 Z_w F(x - vt) \quad (6)$$

$$u - Z_w i = -2 Z_w f(x + vt) \quad (7)$$

Man beachte, dass in Gl. (6) der Ausdruck  $u + Z_w i$  stets konstant wird, wenn  $x - vt$  konstant ist, und in Gl. (7)  $u - Z_w i$ , wenn  $x + vt$  konstant ist. Die Funktionen  $x - vt = \text{const}$  und  $x + vt = \text{const}$  nennt man die Charakteristiken der Differentialgleichungen (2).

Gl. (6) lässt sich in folgender Weise interpretieren: Ein gedachter Beobachter bewege sich auf der Leitung in positiver Richtung mit der Wellengeschwindigkeit  $v$  fort. Für ihn ist dann der Ausdruck  $x - vt$  und folglich auch  $u + Z_w i$  längs der Leitung konstant. Die Laufzeit  $\tau$  sei diejenige Zeit, die eine Welle vom einen Ende der Leitung zum anderen Ende braucht,

$$\tau = \frac{l}{v} = l \sqrt{L' C'} \quad (8)$$

( $l$  Leitungslänge). Dann muss der Ausdruck  $u + Z_w i$  auf der Leitung 2-1 in Fig. 1, den der Beobachter zu Beginn seiner gedachten Fortbewegung auf der Leitung in Knotenpunkt 2 zur Zeit  $t - \tau$  vorfindet, noch gleich sein mit dem, den er bei Ankunft im Knotenpunkt 1 zur Zeit  $t$  antrifft:

$$u_2^{(t-\tau)} + Z_w i_{2-1}^{(t-\tau)} = u_1^{(t)} + Z_w [-i_{1-2}^{(t)}] \quad (9)$$

(Strom positiv angenommen von 2 nach 1.) Aus Gl. (9) folgt sofort die gesuchte Zweiggleichung für den Strom  $i_{1-2}$ :

$$i_{1-2}^{(t)} = \frac{1}{Z_w} u_1^{(t)} + \text{const}_{1-2}^{(t-\tau)} \quad (10a)$$

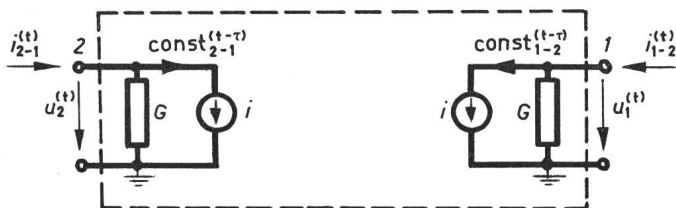


Fig. 2

Ersatzschaltbild für verlustlose Leitung

$l$ , 2 Leitungsenden;  $G$  Leitwert;  $i$  Stromquelle;  $i_{2-1}^{(t)}$  Strom am Leitungsende 2;  $u_2^{(t)}$  Spannung am Leitungsende 2;  $\text{const}_{1-2}^{(t-\tau)}$  Wert der Ersatzstromquelle am Leitungsende 2

mit einem konstanten Glied  $\text{const}_{1-2}$ , dessen Wert aus der «Vergangenheit» zur Zeit  $t - \tau$  bekannt ist:

$$\text{const}_{1-2}^{(t-\tau)} = - \left[ \frac{1}{Z_w} u_2^{(t-\tau)} + i_{2-1}^{(t-\tau)} \right] \quad (10b)$$

Gl. (10) ist eine exakte Lösung für die verlustlose Leitung am Leitungsende 1. *Bergeron* baute darauf seine graphische Methode zur Untersuchung von Wanderwellenvorgängen auf [1]. *Frey* und *Althammer* entwickelten daraus ein Rechenprogramm für den Digitalrechner [6]; sie erwähnen, dass die mathematische Seite dieses Verfahrens bereits *R. Riemann* bekannt war.

Fig. 2 zeigt ein Ersatzschaltbild, das die Verhältnisse an den Leitungsenden richtig wiedergibt und genau der Gl. (10) entspricht. Das Ersatzschaltbild ist für die Betrachtung des Netzes als Graph (Streckenkomplex) wichtig<sup>3)</sup>; es besteht aus Ohmschen Leitwerten  $G = 1/Z_w$  von jedem Leitungsende gegen Erde. Die Leitungsenden sind nur indirekt über Quellen eingepprägten Stromes verbunden, deren Werte bekannt sind und sich aus der Vergangenheit des jeweils gegenüberliegenden Leitungsendes ergeben.

Eine unendlich lange Leitung oder eine Leitung, die so lang ist, dass während des untersuchten Zeitraums die Reflexion vom anderen Ende noch nicht zurückgekommen ist und zur Zeit  $t \leq 0$  strom- und spannungslos war, wird durch einen Widerstand gegen Erde von der Grösse des Wellenwiderstands nachgebildet. Das ergibt sich unmittelbar aus dem Ersatzschaltbild in Fig. 2, wenn die Quelle eingepprägten Stromes null gesetzt wird. Sind die Anfangsbedingungen nicht null, sondern stationäre Wechselstromvorgänge, dann müssen zu den Widerständen noch sinusförmige Stromquellen parallel geschaltet werden, deren Werte sich aus Gl. (10b) ergeben.

## 2.2 Zweiggleichung für Induktivität

Für die Induktivität  $L$  des Zweiges 1-3 in Fig. 1 gilt:

$$u_1 - u_3 = L \frac{di_{1-3}}{dt} \quad (11a)$$

womit sich der Strom  $i_{1-3}$  zur Zeit  $t$  durch Integration ergibt:

$$i_{1-3}^{(t)} = i_{1-3}^{(t-\Delta t)} + \frac{1}{L} \int_{(t-\Delta t)}^t (u_1 - u_3) dt \quad (11b)$$

Da der Spannungsfall  $u_1 - u_3$  nur in diskreten Punkten mit einer Schrittweite  $\Delta t$  definiert ist, muss sein Verlauf für die Integration zwischen  $t - \Delta t$  und  $t$  interpoliert werden. Bei Verwendung linearer Interpolation folgt dann aus Gl. (11b):

$$i_{1-3}^{(t)} = i_{1-3}^{(t-\Delta t)} + \frac{\Delta t}{2L} \left[ u_1^{(t-\Delta t)} - u_3^{(t-\Delta t)} + u_1^{(t)} - u_3^{(t)} \right] \quad (12)$$

Das ist die Anwendung der bekannten Trapezregel für die Integration von Gl. (11b). Dem Diskretisierungsfehler entspricht die in Fig. 3 schraffierte Fläche zwischen der Kurve und der Sehne. Er ist von der Ordnung  $(\Delta t)^3$  je Schritt, d. h. bei genügend kleinem Wert  $\Delta t$  kann man davon ausgehen, dass bei Halbierung der Schrittweite der Diskretisierungsfehler nur noch 1/8 des vorherigen ist. Die Anwendung der Trapezregel auf Gl. (11b) ist identisch mit der Ersetzung des Differential-

<sup>3)</sup> Mit graphentheoretischen Überlegungen ist es möglich, den Lösungsprozess bei Netzberechnungen topologisch so zu steuern, dass der Rechenaufwand erheblich reduziert wird (siehe Abschnitt 3).

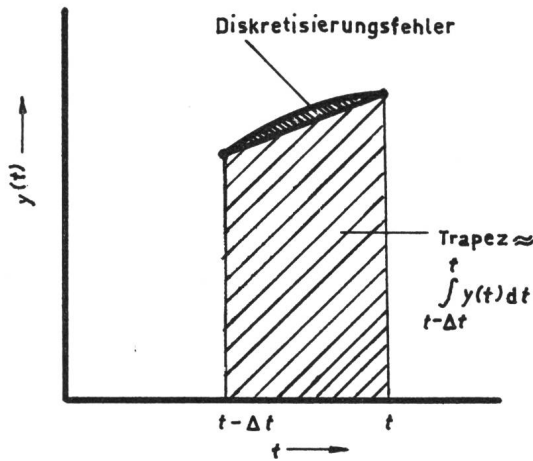


Fig. 3  
Trapezregel  
 $t$  Zeit;  $y(t)$  Funktion der Zeit

quotienten in Gl. (11a) durch einen zentralen Differenzenquotienten und linearer Interpolation für die Spannung,

$$\frac{[u_1^{(t-\Delta t)} - u_3^{(t-\Delta t)}] + [u_1^{(0)} - u_3^{(0)}]}{2} = L \frac{i_{1-3}^{(0)} - i_{1-3}^{(t-\Delta t)}}{\Delta t}$$

Aus Gl. (12) folgt die gesuchte Zweiggleichung für  $i_{1-3}$ :

$$i_{1-3}^{(0)} = \frac{\Delta t}{2L} [u_1^{(0)} - u_3^{(0)}] + \text{const}_{1-3}^{(t-\Delta t)} \quad (13a)$$

Auch hier ist das konstante Glied aus den Werten der Vergangenheit bekannt:

$$\text{const}_{1-3}^{(t-\Delta t)} = i_{1-3}^{(t-\Delta t)} + \frac{\Delta t}{2L} [u_1^{(t-\Delta t)} - u_3^{(t-\Delta t)}] \quad [13b]$$

Ein Ersatzschaltbild, das Gl. (13) entspricht, zeigt Fig. 4. Es besteht aus einem Ohmschen Leitwert  $G = \frac{\Delta t}{2L}$  zwischen Knotenpunkt 1 und 3 mit einer parallel liegenden Quelle eingepprägten Stroms, dessen Wert durch die Vergangenheit bestimmt ist.

### 2.3 Zweiggleichung für Kapazität

Für die Kapazität  $C$  des Zweiges 1-4 in Fig. 1 gilt:

$$u_1^{(0)} - u_4^{(0)} = u_1^{(t-\Delta t)} - u_4^{(t-\Delta t)} + \frac{1}{C} \int_{t-\Delta t}^t i_{1-4} dt \quad (14)$$

Führt man auch hier wieder die Integration nach der Trapezregel durch, dann ergibt sich:

$$u_1^{(0)} - u_4^{(0)} = u_1^{(t-\Delta t)} - u_4^{(t-\Delta t)} + \frac{\Delta t}{2C} [i_{1-4}^{(0)} + i_{1-4}^{(t-\Delta t)}] \quad (15)$$

Dabei wird lineare Interpolation für den Strom  $i$  angenommen. Für den Diskretisierungsfehler gilt das Gleiche wie

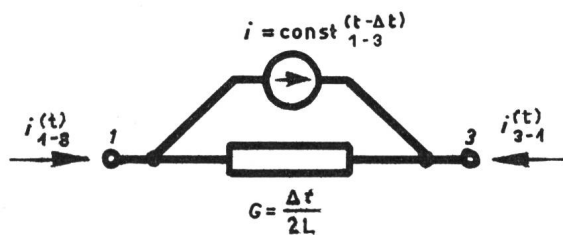


Fig. 4  
Ersatzschaltbild für Induktivität

1, 3 Knotenpunkte;  $i_{1-3}^{(0)}$  Zweigstrom von 1 nach 3

für die Induktivität. Aus Gl. (15) folgt die gesuchte Zweiggleichung für  $i_{1-4}$ :

$$i_{1-4}^{(0)} = \frac{2C}{\Delta t} [u_1^{(0)} - u_4^{(0)}] + \text{const}_{1-4}^{(t-\Delta t)} \quad (16a)$$

mit dem konstanten Glied:

$$\text{const}_{1-4}^{(t-\Delta t)} = -\frac{2C}{\Delta t} [u_1^{(t-\Delta t)} - u_4^{(t-\Delta t)}] - i_{1-4}^{(t-\Delta t)} \quad (16b)$$

Fig. 5 zeigt das zugehörige Ersatzschaltbild, das in seinem Aufbau mit dem für die Induktivität übereinstimmt. Zu einem Ohmschen Leitwert  $G = \frac{2C}{\Delta t}$  zwischen den Knotenpunkten 1 und 4 liegt eine Quelle eingepprägten Stromes mit bekanntem Wert parallel.

### 2.4 Knotenpunktgleichungen

Setzt man Gl. (10), (13) und (16) sowie

$$i_{1-5}^{(0)} = \frac{1}{R} [u_1^{(0)} - u_5^{(0)}]$$

in Gl. (1) ein, so ist die Knotenpunktgleichung für Knotenpunkt 1:

$$\left[ \frac{1}{Z_w} + \frac{\Delta t}{2L} + \frac{2C}{\Delta t} + \frac{1}{R} \right] u_1^{(0)} - \frac{\Delta t}{2L} u_3^{(0)} - \frac{2C}{\Delta t} u_4^{(0)} - \frac{1}{R} u_5^{(0)} = i_1^{(0)} - [\text{const}_{1-2}^{(t-\Delta t)} + \text{const}_{1-3}^{(t-\Delta t)} + \text{const}_{1-4}^{(t-\Delta t)}] \quad (17)$$

Für ein beliebiges Netz mit  $n$  Knotenpunkten erhält man entsprechend ein System von  $n$  linearen Gleichungen, in Matrixschreibweise<sup>4</sup>:

$$\mathbf{Y} \cdot \mathbf{u}^{(t)} = \mathbf{i}^{(t)} - \mathbf{k} \quad (18)$$

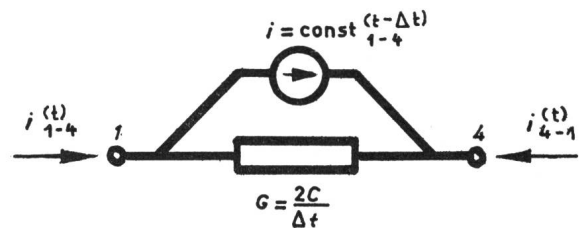


Fig. 5  
Ersatzschaltbild für Kapazität

1, 4 Knotenpunkte;  $i_{1-4}^{(0)}$  Zweigstrom von 1 nach 4

mit  $\mathbf{Y}$  (reelle) Knotenpunktleitwertmatrix;

$\mathbf{u}^{(t)}$  Spaltenvektor der  $n$  Knotenpunktspannungen zur Zeit  $t$ ;

$\mathbf{i}^{(t)}$  Spaltenvektor der  $n$  eingespeisten Knotenpunktströme zur Zeit  $t$ ;

$\mathbf{k}$  konstanter Spaltenvektor, dessen Komponenten sich aus den «Vergangenheits-Ausdrücken»  $\text{const}_{i-k}$  zusammensetzen.

Man beachte, dass die Knotenpunktleitwertmatrix  $\mathbf{Y}$  konstant ist, solange die Schrittweite unverändert bleibt. Sie ist symmetrisch und reell. Der Aufbau der Matrix erfolgt nach den gleichen Regeln wie für die Knotenpunktadmittanzmatrix bei Netzberechnungen im stationären Zustand [7], also:

$Y_{ii}$  = Summe der Leitwerte aller Ersatzschaltbild-Zweige, die im Knotenpunkt  $i$  anliegen,

$Y_{ik} = Y_{ki}$  = negative Summe der Leitwerte aller Ersatzschaltbild-Zweige, die Knotenpunkt  $i$  mit Knotenpunkt  $k$  verbinden.

<sup>4</sup> Matrizen und Vektoren sind durch fettgedruckte Buchstaben gekennzeichnet.

Verlustlose Leitungen gehen nach Fig. 2 somit nur in die Diagonalelemente ein. Der Aufbaualgorithmus lässt sich formal durch Verwendung von Inzidenzmatrizen ableiten. Aus Gründen der Anschaulichkeit wurde die Entstehung des Gleichungssystems (18) jedoch nicht streng formal, sondern anhand des konkreten Beispiels von Fig. 1 gezeigt.

In Gl. (18) werden im allgemeinen ein Teil der Spannungen gegeben und ein Teil unbekannt sein. Die Matrizen und Vektoren seien entsprechend in eine Teilmenge  $A$  der Knotenpunkte mit unbekanntem Spannungen und in eine Teilmenge  $B$  der Knotenpunkte mit gegebenen Spannungen unterteilt. Dann lässt sich Gl. (18) in folgender Form schreiben:

$$\begin{bmatrix} Y_{AA} & Y_{AB} \\ Y_{BA} & Y_{BB} \end{bmatrix} \cdot \begin{bmatrix} u_A^{(t)} \\ u_B^{(t)} \end{bmatrix} = \begin{bmatrix} i_A^{(t)} \\ i_B^{(t)} \end{bmatrix} - \begin{bmatrix} k_A \\ k_B \end{bmatrix}$$

Daraus erhält man den unbekanntem Vektor  $u_A^{(t)}$  durch Lösung des Gleichungssystems:

$$Y_{AA} u_A^{(t)} = i_A^{(t)} - k_A - Y_{AB} u_B^{(t)} \quad (19)$$

Der Lösungsprozess ist also nichts weiter als die Lösung eines Systems linearer Gleichungen in jedem Zeitschritt. Die Koeffizientenmatrix  $Y_{AA}$  ist für gleichbleibende Schrittweite konstant. Die rechten Seiten des Gleichungssystems (19) müssen für jeden Schritt aus den eingespeisten Strömen  $i_A^{(t)}$ , aus den gegebenen Spannungen  $u_B^{(t)}$  und aus der Vergangenheit des Netzzustandes  $k_A$  neu berechnet werden.

### 3. Praktische Durchführung der Rechnung

Gl. (19) löst man am zweckmässigsten durch einmalige Dreieckszerlegung (Gauss-Elimination) der Matrix  $Y_{AA}$ , und Anwendung des Dreieckszerlegungsprozesses auf die rechten Seiten mit anschliessendem Rückwärtseinsetzen (im Englischen «backsubstitution») zum Berechnen von  $u_A^{(t)}$  in jedem Zeitschritt. Fig. 6 zeigt schematisch diesen Rechenprozess. Bekanntlich sind in grösseren Netzen nur wenige Elemente in der Matrix  $Y_{AA}$  von null verschieden. Diese dünne Besetzung mit Nichtnullen lässt sich ausnützen, indem man nur die von null verschiedenen Elemente der dreieckszerlegten Matrix  $Y_{AA}^*$  in komprimierter Form speichert. Die Einsparungen an Speicherplatz und Rechenzeit sind erheblich; sie können durch eine gesteuerte Reihenfolge der Eliminationen (topologische Steuerung) optimiert werden [8...11]. Als Beispiel seien die in [10]

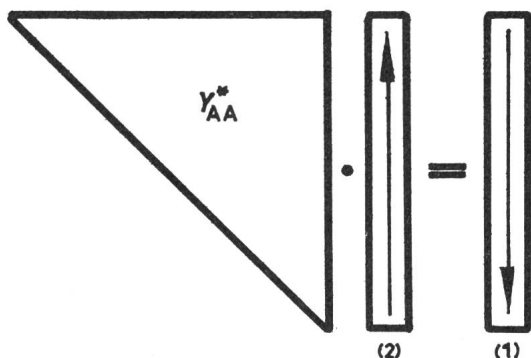


Fig. 6

Lösung linearer Gleichungen bei sich ändernden rechten Seiten

einmalig: Dreieckszerlegung  $Y_{AA}^*$   
 in jedem Schritt: (1) Dreieckszerlegung auf rechte Seite anwenden,  
 (2) rückwärtiges Einsetzen.

für das Problem der Stabilität angegebenen Zahlen auf das Problem transienter Vorgänge übertragen:

Zahl der Knotenpunkte . . . . .	267
Zahl der Zweige mit konzentrierten Elementen (verlustlose Leitungen tragen nur zu den Diagonalelementen bei; ihre Zahl ist deshalb für den Vergleich an der dreieckszerlegten Matrix unerheblich) . . . . .	423
Zahl der von null verschiedenen Elemente oberhalb der Diagonale nach der Dreieckszerlegung bei optimal gesteuerter Reihenfolge der Eliminationen . . . . .	1015
Zahl der von Null verschiedenen Elemente oberhalb der Diagonale bei voller Dreiecksmatrix . . . . .	35 511

Speichert man die dreieckszerlegte Matrix in der in [11] angegebenen Form, dann werden 2564 Speicherplätze benötigt. Das sind nur 7,2% des Speicherplatzbedarfs einer vollen Dreiecksmatrix; die Einsparung ist also beachtlich.

Für den Fall, dass die Knotenpunkte nur über verlustlose Leitungen verbunden sind und konzentrierte Elemente nur von Knotenpunkten zur Erde oder zu Knotenpunkten mit gegebener Spannung liegen, wird  $Y_{AA}$  eine Diagonalmatrix. Folglich könnten in diesem speziellen Fall die Gleichungen unabhängig Knotenpunkt für Knotenpunkt gelöst werden; viele Programme basieren auf dieser Beschränkung. Bei der erwähnten Ausnützung der dünnen Besetzung ist diese Vereinfachung jedoch automatisch enthalten, ohne andererseits die Allgemeinheit des Netzaufbaus einschränken zu müssen.

Die Berechnung der rechten Seiten in Gl. (19) für jeden Schritt ist im wesentlichen ein organisatorisches Problem. Die Momentanwerte der gegebenen, eingespeisten Knotenpunktströme werden in den Vektor  $i_A^{(t)}$ , die der gegebenen Knotenpunktspannungen in den Vektor  $u_B^{(t)}$  eingesetzt. Man kann diese Werte Punkt für Punkt bei beliebigem Kurvenverlauf einlesen oder auch aus festgelegten Funktionen (Sinuskurve, Rechteckwelle usw.) in jedem Zeitschritt berechnen. In manchen Fällen werden die den transienten Vorgang erzeugenden Erregungen nur Spannungsimpulse sein (dann ist  $i_A = 0$ ) oder auch nur Stromimpulse (dann gehören alle Knotenpunkte der Teilmenge  $A$  an). Die Erregung kann auch ganz fehlen, wie bei der Entladung eines Stossgenerators (dann gehören alle Knotenpunkte der Teilmenge  $A$  an und  $i_A = 0$ ). Näheres über den Aufbau des Vektors  $k_A$  aus den Werten der Vergangenheit findet sich in Anhang 1.

### 4. Erweiterung des Rechenverfahrens auf mehrphasige Netze

Das Rechenverfahren lässt sich auf mehrphasige Schaltungen erweitern, indem man skalare Grössen durch Matrixgrössen ersetzt. Diese Verallgemeinerung gilt ohne weiteres für konzentrierte Elemente. Für mehrphasige, verlustlose Leitungen ist es notwendig, die gekoppelten Phasengrössen in entkoppelte Modalgrössen zu transformieren.

#### 4.1 Konzentrierte Elemente mit Kopplung

Zur Erläuterung diene Fig. 7 mit drei gekoppelten Zweigen. Die Widerstände der Zweige seien in einer Matrix  $R$  und die Induktivitäten in einer Matrix  $L$  zusammengefasst; die Diagonalelemente  $R_{ii} + j\omega L_{ii}$  sind die Eigenimpedanzen und die nichtdiagonalen Elemente  $R_{ik} + j\omega L_{ik}$  sind die Kopplungsimpedanzen. Fig. 7 könnte beispielsweise die Längsimpedanzen einer Drehstromleitung darstellen; in diesem Falle wäre bei Berücksichtigung der Erdrückleitung bekanntlich auch  $R_{ik}$  von null verschieden. Wird die Serienschaltung der Widerstände

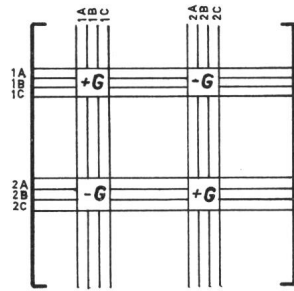
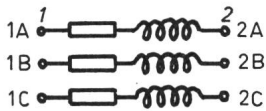


Fig. 7

**Gekoppelte Impedanzzweige**

1, 2 Anfang und Ende der gekoppelten Zweiggruppe; 1A, 1B, 1C Knotenpunkte am Anfang; 2A, 2B, 2C Knotenpunkte am Ende; G Leitwertmatrix

und Induktivitäten zu einer Zweiggruppe zusammengefasst, dann ergibt sich aus der Integration nach der Trapezregel:

$$i_{1-2}^{(t)} = G (u_1^{(t)} - u_2^{(t)}) + \text{const}_{1-2}^{(t-\Delta t)} \quad (20a)$$

mit dem konstanten Glied  $\text{const}_{1-2}$ , das sich im allerersten Schritt aus

$$\text{const}_{1-2}^{(t-\Delta t)} = G \left[ (u_1^{(t-\Delta t)} - u_2^{(t-\Delta t)}) - \left( R - \frac{2}{\Delta t} L \right) i_{1-2}^{(t-\Delta t)} \right] \quad (20b)$$

und in allen weiteren Schritten aus der rekursiven Formel

$$\text{const}_{1-2}^{(t-\Delta t)} = H \left[ (u_1^{(t-\Delta t)} - u_2^{(t-\Delta t)}) + S \text{const}_{1-2}^{(t-2\Delta t)} \right] - \text{const}_{1-2}^{(t-2\Delta t)} \quad (20c)$$

berechnet. Die Form von Gl. (20c) wurde so gewählt, dass alle Matrizen symmetrisch sind, was Speicherplatz-Einsparungen ermöglicht,

$$S = R + \frac{2}{\Delta t} L$$

$$G = S^{-1}$$

$$H = 2(S^{-1} - S^{-1} R S^{-1})$$

Der Unterschied von  $m$  gekoppelten Zweigen zu einem einphasigen Zweig besteht darin, dass beim Aufbau der Matrix  $Y_{AA}$  in Gl. (19) nicht ein skalarer Wert, sondern eine Matrix  $G$  vom Grad  $m$  additiv hinzutritt, wie es schematisch in Fig. 7 angedeutet ist. Ausserdem geht in jedem Schritt ein Vektor  $\text{const}_{1-k}$  anstelle eines skalaren Wertes in den Vektor  $k_A$  ein.

Sollen die 3 Zweige der Fig. 7 einen Abschnitt einer Drehstromleitung darstellen, dann liegen an den Enden 1 und 2 noch Kapazitäten zwischen den Knotenpunkten und gegen Erde und bilden so einen  $\Pi$ -Mehrpol (Verallgemeinerung des  $\Pi$ -Vierpols). Diese Kapazitäten sind dann einfache, ungekoppelte Zweige, weshalb keine neuen Formeln notwendig sind; organisatorisch ist es jedoch besser, auch die Kapazitäten zu einer Matrix  $C$  zusammenzufassen (Diagonalelement  $C_{ii}$  = Summe aller im Knotenpunkt  $i$  anliegenden Kapazitäten, nicht-diagonales Element  $C_{ik}$  = negativer Wert der Kapazität zwischen Knotenpunkt  $i$  und  $k$ ).

**4.2 Verlustlose Mehrphasenleitung**

Die Wanderwellenvorgänge in den  $m$  Phasen einer verlustlosen Mehrphasenleitung beeinflussen sich gegenseitig; sie sind gekoppelt. Die Lösung wird wesentlich vereinfacht, wenn man die  $m$  Phasengrößen in  $m$  sog. Modalgrößen derart transformiert, dass dabei die  $m$  Differentialgleichungen der

Modalgrößen unabhängig voneinander werden. Die physikalisch existente  $m$ -phasige Leitung wird also in  $m$  unabhängige einphasige Leitungen im künstlich geschaffenen modalen Bereich transformiert. Jeder Leitung im modalen Bereich ist eine modale Laufzeit und ein modaler Wellenwiderstand zugeordnet. In Fig. 8 ist dieser Gedankengang für eine dreiphasige Leitung skizziert. Der Übergang von Modalgrößen zu Phasengrößen und umgekehrt geschieht mit Hilfe von Lineartransformationen. Im Falle vollkommen verdrehter Drehstromleitungen sind die  $\alpha \beta O$ -Komponenten solche Modalgrößen; sie sind hier symmetrischen Komponenten vorzuziehen, da die Transformationsmatrizen der  $\alpha \beta O$ -Komponenten reell sind und damit das gesamte Problem im Bereich der reellen Zahlen bleibt. Für den häufig angenommenen Fall, dass alle Diagonalelemente der Induktivitätsmatrix, also alle Eigeninduktivitäten, untereinander gleich sind und alle nichtdiagonalen Elemente (Kopplungsinduktivitäten) untereinander gleich sind (analoge Annahme für die Kapazitäten), gibt *Karrenbauer* [12] eine einfach aufgebaute, reelle Transformationsmatrix an, die für beliebige Phasenzahl gilt und deshalb für zweipolige HGÜ-Leitungen ebenso verwendet werden kann wie für ein vollkommen verdreht angenommenes Doppeldrehstromsystem.

Die Formeln werden in Anhang 2 abgeleitet, wobei sich zeigt, dass auch hier der Stromvektor  $i_{1-2}$  der Ströme von der Menge 1 der Knotenpunkte zur Menge 2 wieder eine lineare Funktion der Knotenpunktspannungen ist, für das Beispiel von Fig. 8:

$$i_{1-2\text{phase}}^{(t)} = G u_{1\text{phase}}^{(t)} + \text{const}_{1-2\text{phase}} \quad (21)$$

Beim Aufbau der Matrix  $Y_{AA}$  in Gl. (19) tritt die Wellenadmittanzmatrix  $G$  anstelle einer skalaren Grösse additiv hinzu; ebenso geht ein Vektor  $\text{const}_{i-k\text{phase}}$  anstelle einer skalaren Grösse in den Vektor  $k_A$  ein. Die Vergangenheit des Leitungszustandes muss im modalen Bereich mit den modalen Parametern  $\text{const}_{i-k}$  an jedem Leitungsende registriert werden; daraus kann dann  $\text{const}_{i-k\text{phase}}$  in jedem Schritt berechnet werden.

**5. Genauigkeit des Rechenverfahrens**

Um für das Problem transienter Vorgänge das mathematische Modell der Gl. (19) zu erhalten, mussten nur für Induktivitäten und Kapazitäten gewisse Näherungen gemacht werden. Verlustlose Leitungen und Widerstände wurden exakt behandelt, obgleich bei Durchführung der Rechnung Diskretisierungsfehler entstehen, wenn die Laufzeit kein ganzzahliges Vielfaches der Schrittweite ist, da dann interpoliert werden muss, um das Glied  $\text{const}_{i-k}^{(t-\tau)}$  berechnen zu können. Mathematisch gesehen ist das Verfahren eine schrittweise Integration der gewöhnlichen Differentialgleichungen für Induktivitäten

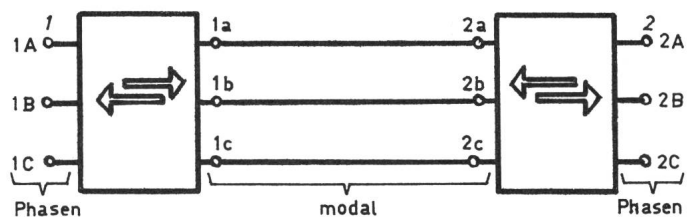


Fig. 8

**Verlustlose Mehrphasenleitung**

Übergang mittels Lineartransformationen

Weitere Bezeichnungen siehe Fig. 7

und Kapazitäten nach der Trapezregel; der Diskretisierungsfehler ist dabei von der Ordnung  $(\Delta t)^3$ . Es ist wichtig zu wissen, dass Integrationen mit der Trapezregel numerisch stabil sind und einen glättenden Effekt haben, d. h. die Fehler werden gewissermassen «ausgebügelt». Innerhalb der Gruppe der verschiedenen Differenzenverfahren würde der hier eingeschlagene Weg die einfache Interpolation nach Adams sein [13], wobei die Werte jedoch nicht durch Iteration, sondern direkt aus der Lösung eines Systems linearer Gleichungen gefunden werden.

Die näherungsweise Integration nach der Trapezregel ist nach Erfahrungen des Verfassers für die Belange der Praxis vollkommen ausreichend, ganz besonders natürlich in Netzen mit nur wenigen konzentrierten Elementen. Die Näherung ist bekanntlich gleichbedeutend mit linearer Interpolation im punktweise errechneten Kurvenverlauf. Der Abstand dieser Punkte sollte ohnehin so klein gewählt werden, dass man sich die Punkte durch Geradenstücke verbunden denken kann. Die Forderung nach akzeptablem Kurvenverlauf garantiert also gleichzeitig ausreichende Genauigkeit für die Trapezregel.

Ein System linearer Differentialgleichungen könnte auch geschlossen gelöst werden (durch Elimination algebraischer Gleichungen liesse sich das Problem transients Vorgänge auf ein solches Differentialgleichungssystem reduzieren). Das homogene System

$$\frac{d\mathbf{x}}{dt} = \mathbf{A}\mathbf{x}$$

hat bekanntlich die Lösung  $\mathbf{x}(t) = e^{\mathbf{A}\Delta t} \mathbf{x}(t - \Delta t)$  mit der Übergangsmatrix  $e^{\mathbf{A}\Delta t}$  (im Englischen «transition matrix»), die über die Eigenwerte und Eigenvektoren der Matrix  $\mathbf{A}$  gefunden wird [14]. Obwohl man mit der QR-Transformation nach Francis [15] über eine wirksame Methode zur Eigenwertberechnung verfügt, ist der Rechenaufwand doch beträchtlich. Ausserdem geht bei Benützung der Übergangsmatrix die dünne Besetzung mit Nichtnullen verloren, weshalb die geschlossene Lösung für grosse Netze, wie sie insbesondere in der Energietechnik vorliegen, nicht realisierbar ist. Die Anwendung der Trapezregel liefert übrigens implizite eine Approximation der Übergangsmatrix durch eine rationale Matrixfunktion:

$$e^{\mathbf{A}\Delta t} \approx \left[ \mathbf{I} - \frac{\Delta t}{2} \mathbf{A} \right]^{-1} \cdot \left[ \mathbf{I} + \frac{\Delta t}{2} \mathbf{A} \right]$$

( $\mathbf{I}$  Einheitsmatrix)

Durch Hinzunahme von Gliedern zweiter und höherer Ordnung im Zähler- und Nennerpolynom liesse sich die Genauigkeit der Approximation wesentlich steigern [16].

Vergleiche mit dem Runge-Kutta-Verfahren sprechen bei realistischen Genauigkeitsforderungen der Praxis ebenfalls für die Trapezregel [17].

## 6. Nachbildung von Schaltern

In dem zu untersuchenden Netz können Schalter sein, deren Stellung sich im Laufe des transienten Vorgangs ändert. Sie werden als ideal angenommen ( $R = 0$  in geschlossener Stellung,  $R = \infty$  in geöffneter Stellung). Beliebige Zweige dürfen jedoch parallel oder in Reihe zum Schalter liegen, um bestimmte physikalische Eigenschaften des Schalters nachzubilden; sie werden dann formal wie andere Zweige behandelt

und sind deshalb für die Rechnung nicht ein Teil des Schalters. Der ideale Schalter kann entweder einen Pol eines Leistungsschalters oder eine Funkenstrecke repräsentieren. Im ersten Fall wird das Schliessen durch ein Zeitkriterium (geschlossen, sobald  $t \geq t_{zu}$ ) und das Öffnen durch Zeit- und Stromkriterien (offen nach  $t \geq t_{auf}$ , sobald Schalterstrom betragsmässig  $\leq$  Abreißstrom) gesteuert. Das Schliessen von Funkenstrecken wird durch ein Spannungskriterium (geschlossen, sobald Schalterspannung betragsmässig  $\geq$  Überschlagsspannung) und das Öffnen durch ein Stromkriterium gesteuert. Mit dem idealen Schalter als Funkenstrecke kann z. B. das Überschlagsverhalten eines Isolators simuliert werden, wobei man die Überschlagsspannung als Funktion der Steilheit des Spannungsanstiegs vorgibt.

Enthält das Netz höchstens einen Schalter, der zwischen den Knotenpunkten  $i$  und  $k$  liegen möge, dann lässt sich sein Verhalten durch zusätzliche Knotenpunktströme  $i_i = -i_k$  simulieren. Dazu wird die Matrix  $\mathbf{Y}_{AA}$  so aufgebaut, als wäre der Schalter offen. Dann wird ein Vektor  $\mathbf{z}$  ein für allemal ermittelt als Differenz der  $i$ -ten und  $k$ -ten Spalte der Kehrmatrix  $\mathbf{Y}_{AA}^{-1}$ . Diesen Vektor  $\mathbf{z}$  erhält man am einfachsten durch Lösung von Gl. (19) mit den rechten Seiten gleich null, ausgenommen  $i$ -te Komponente gleich  $+1$  und  $k$ -te Komponente gleich  $-1$ . Wenn der Schalter geöffnet ist, erhält man die Spannungen  $\mathbf{u}_{A(auf)}$  direkt aus Gl. (19). Ist der Schalter geschlossen, dann verwendet man die für den geöffneten Schalter berechneten Resultate, um zunächst den Schalterstrom zu berechnen:

$$i_i = - \frac{u_i(auf) - u_k(auf)}{z_i - z_k} \quad (22)$$

Die Resultate für den geschlossenen Zustand ergeben sich damit durch Superposition:

$$\mathbf{u}_{A(zu)} = \mathbf{u}_{A(auf)} + \mathbf{z} \cdot i_i \quad (23)$$

Gl. (22) und (23) gelten nur, wenn die Knotenpunkte  $i$  und  $k$  beide zur Teilmenge mit unbekanntem Spannungen gehören. Andernfalls sind in den Formeln gewisse Modifikationen nötig.

Enthält das Netz mehr als einen Schalter, dann ist es am besten, die tatsächlichen Schalterstellungen in der Matrix  $\mathbf{Y}_{AA}$  zu berücksichtigen und sie zu ändern, sobald ein Wechsel stattfindet. Es ist jedoch nicht notwendig, bei jedem Wechsel die in der Rechenzeit aufwendige Dreieckszerlegung vollständig neu durchzuführen [5].

## 7. Nichtlineare Elemente

Von den nichtlinearen Elementen seien nichtlineare Widerstände und nichtlineare Induktivitäten behandelt. Der Überspannungsableiter ist ein nichtlinearer Widerstand, der bis zum Erreichen der Ansprechspannung den Wert  $\infty$  hat und danach durch eine  $u, i$ -Kennlinie (in Form eines Polygonzugs oder einer Funktion) charakterisiert wird. Die Ansprechspannung kann als konstanter Wert oder als Funktion des Spannungsanstiegs vorgegeben werden.

Ein einziges nichtlineares Element, das zwischen den Knotenpunkten  $i$  und  $k$  liegen möge, simuliert man zweckmässig durch zusätzliche Knotenpunktströme  $i_i = i$  und  $i_k = -i$  ( $i =$  Strom im nichtlinearen Element von  $k$  nach  $i$ ). Analog wie bei der Nachbildung eines einzelnen Schalters sei ein für allemal die Differenz der  $i$ -ten und  $k$ -ten Spalte der Kehrmatrix



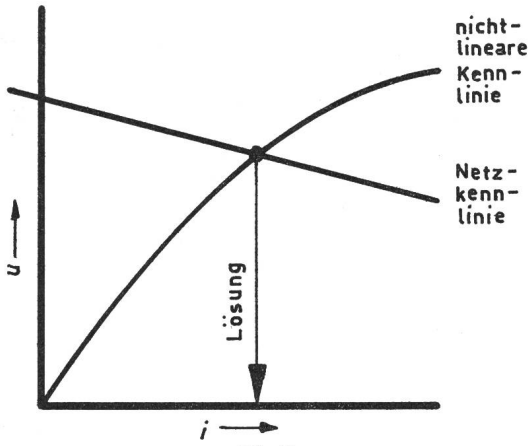


Fig. 9  
Bestimmung des Stromes im nichtlinearen Element  
 $i$  Strom;  $u$  Spannung

$Y_{AA}^{-1}$  als Vektor  $z$  vorherberechnet. Die jeweiligen Schalterstellungen müssen dabei in der Matrix  $Y_{AA}$  berücksichtigt sein, d. h. bei jedem Schalterwechsel ist  $z$  neu zu berechnen. Unter Vernachlässigung des nichtlinearen Elementes erhält man dann zunächst in bekannter Weise  $u_A$  (linear) aus der Lösung von Gl. (19). Die endgültige Lösung ergibt sich durch Superposition:

$$u_A = u_A(\text{linear}) + z i \quad (24)$$

Dazu muss vorher der Strom  $i$  im nichtlinearen Element, dessen Spannung  $u = u_k - u_i$  ist, berechnet werden; er ergibt sich durch Lösung der beiden Gleichungen:

$$u = u_k(\text{linear}) - u_i(\text{linear}) + (z_k - z_i) i \quad (\text{Netzkennlinie}) \quad (25)$$

und

$$u = f(i) \quad (\text{nichtlineare Kennlinie}) \quad (26)$$

als Schnittpunkt der beiden Kennlinien (Fig. 9). Damit ist der Fall des nichtlinearen Widerstandes und des Überspannungsableiters gelöst.

Der Lösungsweg gilt auch für nichtlineare Induktivitäten, wenn es gelingt, die  $\psi, i$ -Kennlinie ( $\psi =$  Flussverkeftung) in eine  $u, i$ -Kennlinie überzuführen. Das erreicht man wiederum mit Hilfe der Trapezregel, die aus

$$\psi(t) = \int_0^t u(t) dt + \psi(0)$$

die Formel

$$\psi(t) = \frac{\Delta t}{2} u(t) + c(t - \Delta t)$$

liefert. Damit kann die  $\psi$ -Ordinate in der Kennlinie  $\psi = f(i)$  durch einen koordinatenverschobenen  $u$ -Maßstab ersetzt werden, was dann wiederum auf 2 Gleichungen von der Form (25) und (26) führt. Der Wert  $c$  ist ursprünglich

$$c(0) = \frac{2}{\Delta t} \psi(0) + u(0)$$

und danach

$$c(t - \Delta t) = c(t - 2\Delta t) + 2 u(t - \Delta t)$$

Diese Superpositionsmethode ist anwendbar, solange das Netz nur ein einziges nichtlineares Element enthält. Sie lässt sich aber auch bei mehreren nichtlinearen Elementen anwenden, wenn zwischen ihnen verlustlose Leitungen liegen, d. h. wenn die nichtlinearen Elemente durch Laufzeiten zeitlich voneinander getrennt sind und dadurch ein nichtlineares Element die

Vorgänge an den anderen nichtlinearen Elementen nicht sofort, sondern mit einer Zeitverzögerung, merkt. Diese Einschränkung trifft in der Praxis meist zu; wenn nicht, so kann man sie durch Einfügen kurzer Leitungsstücke mit der Laufzeit  $\Delta t$  erreichen. Für jedes nichtlineare Element existiert dann ein unabhängiges Gleichungspaar (25) und (26). Durch geschachtelte Speicherung der zugehörigen  $z$ -Vektoren kann die Superposition für alle nichtlinearen Elemente in einem Zug ausgeführt werden [5].

## 8. Beispiel

Eine am Ende offene Drehstromleitung soll zweistufig über Dämpfungswiderstände zugeschaltet werden (Fig. 10). Die Leitung wurde einmal durch eine Kette von 18 Mehrpolen

Daten der Drehstromanlage

Tabelle I

Leitungsdaten: Drehstromleitung (verdrillt), $l = 288$ km Beläge für 3000 Hz verwendet (dominante Frequenz)			
	Mitsystem	Nullsystem	
$R'$	0,03 $\Omega$ /km	6,8 $\Omega$ /km	
$\omega L'$	18,3 $\Omega$ /km	48,1 $\Omega$ /km	
$C'$	0,012 $\mu\text{F}$ /km	0,0066 $\mu\text{F}$ /km	
Schalterdaten: Schliesszeiten der Kontakte			
	Phase	I	II
	R	0	10 ms
	S	4 ms	14 ms
	T	4 ms	14 ms
Generatorspannungen:			
$u_R = -\sin \omega t$	} $f = 60$ Hz Spannungen in per unit		
$u_S = -\sin(\omega t - 120^\circ)$			
$u_T = -\sin(\omega t - 240^\circ)$			

(konzentrierte Elemente) und zum anderen als verlustlose Dreiphasenleitung mit näherungsweise Berücksichtigung der Verluste durch konzentrierte Widerstände an drei Stellen [5] nachgebildet. Fig. 11 zeigt für die zweite Art der Nachbildung den von einem Zeichengerät automatisch angefertigten Kurvenverlauf. Die gestrichelten Linien sind die Ergebnisse bei Nachbildung der Leitung mit Mehrpolketten; sie wurden zum Vergleich nachträglich von Hand eingezeichnet. Die verwendeten Daten sind in Tabelle I zusammengestellt.

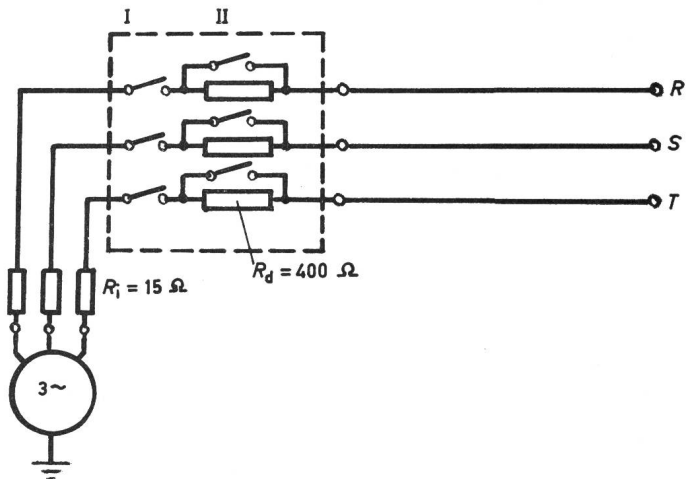


Fig. 10  
Zuschalten einer leerlaufenden Leitung

$R, S, T$  Phasen am Leitungsende;  $R_i$  Innenwiderstand;  $R_d$  Dämpfungswiderstand

Dieser Artikel ist ein Auszug aus der Habilitationsschrift (Fakultät für Maschinenwesen und Elektrotechnik der Technischen Hochschule München) des Autors. Der Verfasser dankt der Deutschen Forschungsgemeinschaft für ihre Unterstützung und Prof. Prinz sowie den Mitarbeitern des Hochspannungsinstituts der Technischen Hochschule München und der Bonneville Power Administration (USA) für wertvolle Anregungen.

### Anhang 1

#### Speicherung der Vergangenheit des Netzzustandes

Die Vergangenheit des Netzzustandes geht in die rechten Seiten der Gl. (19) durch die Ausdrücke  $\text{const}_{i-k}$  ein, aus denen sich der Vektor  $k_A$  zusammensetzt. Beim Aufbau dieses Vektors setzt man zunächst alle Komponenten gleich null und addiert dann Zweig für Zweig den Ausdruck  $\text{const}_{i-k}$  zur  $k$ -ten Komponente und subtrahiert ihn von der  $i$ -ten Komponente.

Im allerersten Zeitschritt mit  $t = \Delta t$  müssen die Ausdrücke  $\text{const}_{i-k}$  nach Gl. (10b), (13b) und (16b) errechnet werden. Deshalb ist es notwendig, die Anfangswerte der Spannungen und Ströme zur Zeit  $t = 0$  bei Induktivitäten und Kapazitäten und zurück bis zu  $t = (\Delta t - \tau)$  bei verlustlosen Leitungen zu kennen. Dass bei der verlustlosen Leitung die Anfangswerte auch vor  $t = 0$  für weiter zurückliegende Zeitpunkte bekannt sein müssen, rührt daher, dass nur die Zustände an den Leitungsenden verfolgt werden. Würden die Anfangsbedingungen für alle Orte längs der Leitung vorliegen, dann würden die Werte zum Zeitpunkt  $t = 0$  genügen.

Für alle nach dem 1. Schritt folgenden Schritte ist es einfacher, die Ausdrücke  $\text{const}_{i-k}$  bei Induktivitäten und Kapazitäten aus Rekursionsformeln auf dem laufenden zu halten. Für Elemente zwischen den Knotenpunkten  $i$  und  $k$  gilt:

$$\text{Induktivität: } \text{const}_{i-k}^{(t-\Delta t)} = \text{const}_{i-k}^{(t-2\Delta t)} + 2x \quad (27)$$

$$\text{Kapazität: } \text{const}_{i-k}^{(t-\Delta t)} = -\text{const}_{i-k}^{(t-2\Delta t)} - 2x \quad (28)$$

$$\text{mit } x = G_{ik} [u_i^{(t-\Delta t)} - u_k^{(t-\Delta t)}]$$

$$\left( G_{ik} = \frac{\Delta t}{2L} \text{ bzw. } G_{ik} = \frac{2C}{\Delta t} \right)$$

Diese Formeln folgen aus Gl. (13b) bzw. (16b) durch Einsetzen der Ströme gemäss Gl. (13a) bzw. (16a).

Für Leitungen müssen die Ausdrücke  $\text{const}_{i-k}$  und  $\text{const}_{k-i}$  bis zur Zeit  $t - \tau$  zurück in einer Liste gespeichert werden. Da man aus Gl. (19) nur die Spannungen erhält, ist eine Nebenrechnung nötig, um in jedem Zeitschritt  $\text{const}_{i-k}$  und  $\text{const}_{k-i}$  zu berechnen. Hierzu verwendet man am besten die Rekursionsformel:

$$\text{const}_{i-k}^{(t)} = - \left[ \frac{2}{Z_w} u_k^{(t)} + \text{const}_{k-i}^{(t-\tau)} \right] \quad (29)$$

die sich aus Gl. (10a) und (10b) ableitet und bei Speicherung von  $2/Z_w$  nur eine Multiplikation und eine Addition erfordert. Falls  $\tau$  kein ganzzahliges Vielfaches von  $\Delta t$  ist, kann man lineare Interpolation beim Aufsuchen der Vergangenheitswerte verwenden. Ist  $\tau < \Delta t$ , dann benützt man den Wert zur Zeit  $t - \Delta t$ , was gleichbedeutend mit Erhöhung der Laufzeit auf den Wert  $\Delta t$  ist. Die Listen zur Speicherung der Leitungsvergangenheit werden durch Verschieben nach jedem Schritt auf dem laufenden gehalten, wobei die Werte des am weitesten zurückliegenden Schrittes fallengelassen und die neuesten Werte eingetragen werden. Im Digitalrechner werden die Listen in Wirklichkeit nicht verschoben, sondern die Anfangsadressen werden um «1 modulo (Listenlänge)» erhöht (Simulierung einer schleifenförmigen, geschlossenen Liste [18]).

Die Anzahl der Knotenpunkte lässt sich verringern, wenn man die Serieschaltung einer Induktivität und eines Widerstandes als einen einzigen Zweig auffasst. Anstelle von Gl. (13) erhält man dann:

$$i_{i-k}^{(t)} = G [u_i^{(t)} - u_k^{(t)}] + \text{const}_{i-k}^{(t-\Delta t)} \quad (30a)$$

$$\text{mit } G = \frac{1}{\frac{2L}{\Delta t} + R}$$

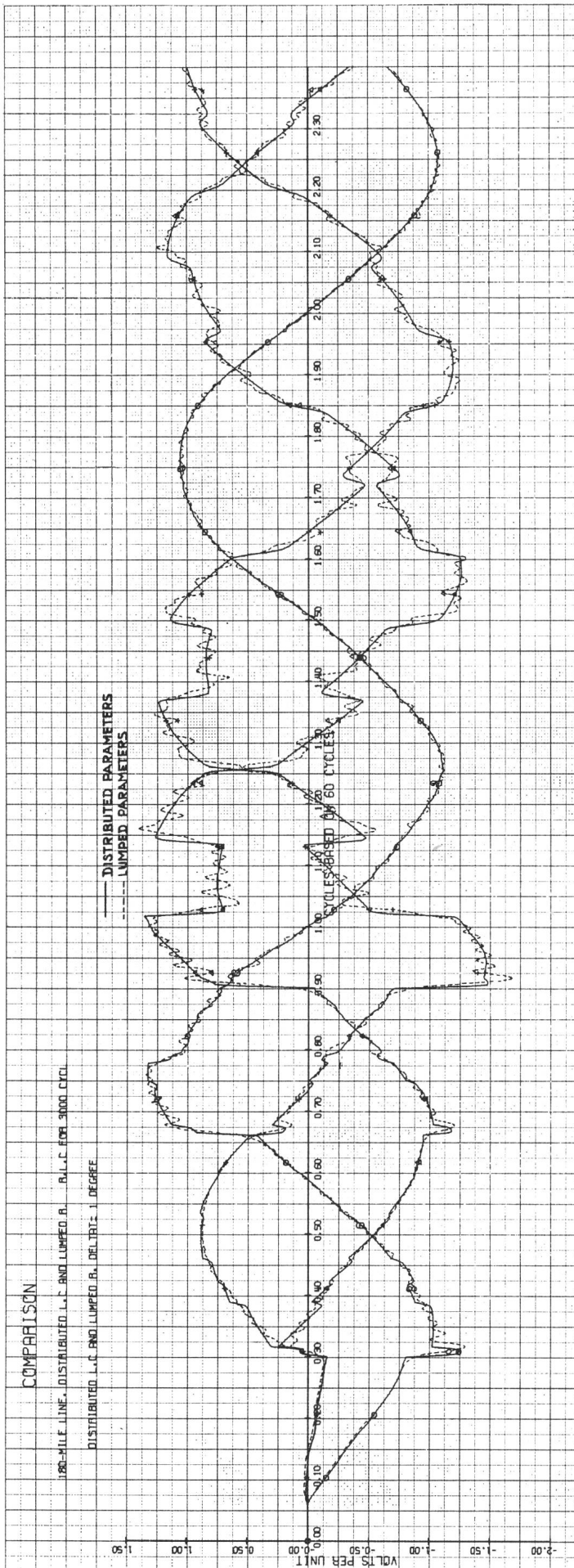


Fig. 11  
Kurvenverlauf

wobei  $\text{const}_{i-k}$  im ersten Schritt aus:

$$\text{const}_{i-k}^{(t-\Delta t)} = G [u_i^{(t-\Delta t)} - u_k^{(t-\Delta t)}] + h i_{i-k}^{(t-\Delta t)} \quad (30b)$$

und in allen weiteren Schritten aus der Rekursionsformel:

$$\text{const}_{i-k}^{(t-\Delta t)} = G(1+h) \cdot [u_i^{(t-\Delta t)} - u_k^{(t-\Delta t)}] + h \cdot \text{const}_{i-k}^{(t-2\Delta t)} \quad (30c)$$

$$\text{mit } h = G \left( \frac{2L}{\Delta t} - R \right)$$

zu berechnen ist.

Ähnlich lässt sich eine verlustlose Leitung mit konzentrierten Widerständen  $R/2$  an beiden Leitungsenden zur näherungsweise Berücksichtigung der Stromwärmeverluste behandeln. Gl. (10) ist dann zu ersetzen durch:

$$i_{i-k}^{(t)} = G u_i^{(t)} + \text{const}_{i-k}^{(t-\tau)} \quad (31a)$$

$$\text{mit } \text{const}_{i-k}^{(t-\tau)} = - [G u_k^{(t-\tau)} + h i_{k-i}^{(t-\tau)}] \quad (31b)$$

$$\text{wobei } G = \frac{1}{Z_w + R/2} \text{ und } h = G \left( Z_w - \frac{R}{2} \right)$$

Ähnliche Formeln erhält man, wenn man  $R/4$  an beiden Enden und  $R/2$  in der Mitte der Leitung einfügt [5].

## Anhang 2

### Verlustlose Mehrphasenleitung

Das Verhalten einer Leitung mit  $m$  Phasen oder  $m$  Leitern wird durch zwei Systeme von jeweils  $m$  partiellen Differentialgleichungen beschrieben:

$$-\frac{\partial \mathbf{u}_{\text{phase}}}{\partial x} = \mathbf{L}' \frac{\partial \mathbf{i}_{\text{phase}}}{\partial t} \quad (32a)$$

$$-\frac{\partial \mathbf{i}_{\text{phase}}}{\partial x} = \mathbf{C}' \frac{\partial \mathbf{u}_{\text{phase}}}{\partial t} \quad (32b)$$

Der Index «phase» deutet an, dass es sich um Phasengrößen handelt. Durch Elimination einer der Vektorvariablen erhält man:

$$\frac{\partial^2 \mathbf{u}_{\text{phase}}}{\partial x^2} = \mathbf{L}' \mathbf{C}' \frac{\partial^2 \mathbf{u}_{\text{phase}}}{\partial t^2} \quad (33a)$$

$$\frac{\partial^2 \mathbf{i}_{\text{phase}}}{\partial x^2} = \mathbf{C}' \mathbf{L}' \frac{\partial^2 \mathbf{i}_{\text{phase}}}{\partial t^2} \quad (33b)$$

Wenn es möglich ist, die Gleichungssysteme (33a) und (33b) zu entkoppeln — das heisst die Matrizen  $\mathbf{L}' \mathbf{C}'$  bzw.  $\mathbf{C}' \mathbf{L}'$  in Diagonalförm zu bringen — vereinfacht sich das Problem auf die Lösung von  $m$  unabhängigen einphasigen Gleichungen. Eine solche Diagonalisierung erreicht man durch Einführung neuer «modaler» Variablen mit Hilfe einer Lineartransformation [19]; für die Spannungen gilt:

$$\mathbf{u}_{\text{phase}} = \mathbf{M} \mathbf{u}_{\text{modal}}$$

und

$$\mathbf{u}_{\text{modal}} = \mathbf{M}^{-1} \mathbf{u}_{\text{phase}} \quad (34)$$

$\mathbf{M}$  ist die Modalmatrix zur Matrix  $\mathbf{L}' \mathbf{C}'$ . Die Spalten von  $\mathbf{M}$  sind die Eigenvektoren von  $\mathbf{L}' \mathbf{C}'$ , die man gewöhnlich normalisiert. Für die Ströme ist die Transformation:

$$\mathbf{i}_{\text{phase}} = \mathbf{N} \mathbf{i}_{\text{modal}}$$

und

$$\mathbf{i}_{\text{modal}} = \mathbf{N}^{-1} \mathbf{i}_{\text{phase}} \quad (35)$$

Dabei ist  $\mathbf{N}$  die Modalmatrix zu  $\mathbf{C}' \mathbf{L}'$ . Die Matrizenprodukte  $\mathbf{L}' \mathbf{C}'$  und  $\mathbf{C}' \mathbf{L}'$  haben zwar gleiche Eigenwerte ( $\mathbf{C}' \mathbf{L}' \neq \mathbf{L}' \mathbf{C}'$ , da das Matrizenprodukt nicht kommutativ ist); ihre Modalmatrizen sind jedoch verschieden mit folgender Abhängigkeit:

$$\mathbf{N} = \frac{1}{C_0'} \mathbf{C}' \mathbf{M} \quad (36)$$

In Gl. (36) ist  $\mathbf{N}$  nicht normalisiert.  $C_0'$  ist ein beliebiger Massstabsfaktor mit derselben Dimension wie  $\mathbf{C}'$ , der lediglich dafür sorgt, dass  $\mathbf{N}$  dimensionslos wird. Dadurch behalten die Größen im Modalbereich die gleichen Dimensionen wie im Bereich der Phasengrößen, was zum leichteren Verständnis beiträgt. Liesse man  $C_0'$  weg, dann wäre beispielsweise der modale Wellenwiderstand der Kehrwert der modalen Wellengeschwindigkeit, was zwar zu keinen Schwierigkeiten in der Rechnung führen würde, aber doch verwirren kann. Mit den Lineartransformationen (34) und (35) gehen die Systeme (32a) bis (33b) im Bereich der Phasengrößen über in die Gleichungssysteme im modalen Bereich:

$$-\frac{\partial \mathbf{u}_{\text{modal}}}{\partial x} = \frac{1}{C_0'} \mathbf{A} \frac{\partial \mathbf{i}_{\text{modal}}}{\partial t} \quad (37a)$$

$$-\frac{\partial \mathbf{i}_{\text{modal}}}{\partial x} = C_0' \mathbf{I} \frac{\partial \mathbf{u}_{\text{modal}}}{\partial t} \quad (37b)$$

$$\frac{\partial^2 \mathbf{u}_{\text{modal}}}{\partial x^2} = \mathbf{A} \frac{\partial^2 \mathbf{u}_{\text{modal}}}{\partial t^2} \quad (38a)$$

$$\frac{\partial^2 \mathbf{i}_{\text{modal}}}{\partial x^2} = \mathbf{A} \frac{\partial^2 \mathbf{i}_{\text{modal}}}{\partial t^2} \quad (38b)$$

$\mathbf{A}$  ist eine Diagonalmatrix; ihre Diagonalelemente sind die Eigenwerte  $\lambda_\mu$  der Matrix  $\mathbf{L}' \mathbf{C}'$ .  $\mathbf{I}$  ist die Einheitsmatrix. Jede der  $m$  unabhängigen Leitungsgleichungen im Modalbereich kann nun wie für eine einphasige verlustlose Leitung gelöst werden. Die notwendigen Parameter ergeben sich aus der Analogie zwischen Gl. (37a) bis (38b) und Gl. (2), (3) und (5) für die Leitung  $\mu = 1, \dots, m$  des modalen Bereichs:

$$\text{modale Wellengeschwindigkeit } v_\mu = \sqrt{\frac{1}{\lambda_\mu}}$$

$$\text{modale Laufzeit } \tau_\mu = \frac{l}{v_\mu}$$

$$\text{modaler Wellenwiderstand } Z_\mu = \frac{1}{v_\mu C_0'}$$

Für eine Drehstromleitung nach Fig. 8 ergeben sich die modalen Ströme von 1 nach 2 zu:

$$i_{1a-2a}^{(t)} = \frac{1}{Z_a} u_{1a}^{(t)} + \text{const}_{1a-2a}^{(t-\tau_a)}$$

$$i_{1b-2b}^{(t)} = \frac{1}{Z_b} u_{1b}^{(t)} + \text{const}_{1b-2b}^{(t-\tau_b)}$$

$$i_{1c-2c}^{(t)} = \frac{1}{Z_c} u_{1c}^{(t)} + \text{const}_{1c-2c}^{(t-\tau_c)}$$

Transformiert man die Modalgrößen in Phasengrößen zurück, so wird:

$$i_{1-2\text{phase}}^{(t)} = \mathbf{G} \mathbf{u}_{1\text{phase}}^{(t)} + \text{const}_{1-2\text{phase}} \quad (39)$$

mit

$$\mathbf{G} = C_0' \mathbf{N} (\mathbf{A}^{1/2})^{-1} \mathbf{M}^{-1} \quad (40a)$$

und

$$\text{const}_{1-2\text{phase}} = \mathbf{N} \text{const}_{1-2\text{modal}}^{(t-\tau_\mu)} \quad (40b)$$

Die Matrix  $\mathbf{G}$  geht zu Beginn der Rechnung in die Matrix  $\mathbf{Y}_{AA}$  der Gl. (19) ein und  $\text{const}_{1-2\text{phase}}$  trägt in jedem Schritt zum Vektor  $\mathbf{k}_A$  der rechten Seiten bei. Man beachte, dass die modale Laufzeit  $\tau_\mu$  im allgemeinen für die  $m$  modalen Leitungen verschieden ist. Das bedeutet, dass man beim Aufsuchen der Vergangenheit in den Listen für jeden Modus verschieden weit zurückgehen muss. Die Listen  $\text{const}_{i-k}$  und  $\text{const}_{k-i}$  sind Modalgrößen.

Die Transformation in Modalgrößen bietet ausserdem die Möglichkeit, die mit der Erdrückleitung verbundene Welle — das ist die modale Welle mit der geringsten Wellengeschwindigkeit — in Teilwellen verschiedener Laufzeiten zu zerlegen [19] oder die Frequenzabhängigkeit ihrer Parameter mit sog. Gewichtsfunktionen (im Englischen «weighting functions») genau zu berücksichtigen [20], um bessere Übereinstimmung mit Messwerten zu erhalten.

## Literatur

- [1] *H. Prinz, W. Zaengl und O. Völcker*: Das Bergeron-Verfahren zur Lösung von Wanderwellenaufgaben. Bull. SEV 53(1962)16, S. 725...739.
- [2] *J. S. Frame*: Matrix functions and applications. Part I: Matrix operations and generalized inverses. IEEE Spectrum 1(1964)3, p. 208...220.
- [3] *A. Ralston*: A first course in numerical analysis. New York, McGraw-Hill, 1965, p. 119.
- [4a] *R. Uram und R. W. Miller*: Mathematical analysis and solution of transmission-line transients. I.: Theory. Trans. IEEE Power Apparatus and Systems 83(1964)11, p. 1116...1123.
- [4b] *R. Uram und W. E. Feero*: Mathematical analysis and solution of transmission-line transients. II.: Applications. Trans. IEEE Power Apparatus and Systems 83(1964)11, p. 1123...1137.
- [5] *H. W. Dommel*: Digital solution of electromagnetic transients in single- and multiphase networks. Trans. IEEE Power Apparatus and Systems 88(1969) erscheint voraussichtlich im April-Heft.
- [6] *W. Frey und P. Althammer*: Die Berechnung elektromagnetischer Ausgleichsvorgänge auf Leitungen mit Hilfe eines Digitalrechners. Brown Boveri Mitt. 48(1961)5/6, S. 344...355.
- [7] *H. Dommel*: Digitale Rechenverfahren für elektrische Netze. Teil I/II. Arch. Elektrotechn. 48(1963)1, S. 41...68 + 48(1963)2, S. 118...132.
- [8] *N. Sato und W. F. Tinney*: Techniques for exploiting the sparsity of the network admittance matrix. Trans. IEEE Power Apparatus and Systems 82(1963)-, p. 944...950.
- [9] *M. J. Carpentier und M. J. Siroux*: L'optimisation de la production à l'Electricité de France. Nouvelles méthodes de calcul et implantation d'un calculateur numérique au dispatching central. Bull. Soc. Franc. Electr. 8<sup>e</sup> série, tome IV(1963)39, S. 121...129.
- [10] *H. Dommel*: Einsatz von elektronischen Rechenanlagen für Netzbe-rechnungen in USA. ETZ-A 87(1966)12, S. 418...423.
- [11] *W. F. Tinney und J. W. Walker*: Direct solutions of sparse network equations by optimally ordered triangular factorization. Proc. IEEE 55(1967)11, 1801...1809.
- [12] *H. Karrenbauer*: Ausbreitung von Wanderwellen bei verschiedenen Anordnungen von Freileitungen im Hinblick auf die Einschwingspannung bei Abstandskurzschlüssen. Dissertation, Technische Hochschule München, 1967.
- [13] *L. Collatz*: The numerical treatment of differential equations. Berlin/Göttingen/Heidelberg, Springer, 1960, p. 85.
- [14] *R. Zurmühl*: Matrizen und ihre technischen Anwendungen. 4. Auflage. Berlin/Göttingen/Heidelberg, Springer, 1964, S. 429.
- [15] *J. G. F. Francis*: The QR transformation. A unitary analogue to the LR transformation. Computer Journal 4(1961)-, p. 265...271 + 332...345.
- [16] *E. J. Davison*: A high-order Crank-Nicholson technique for solving differential equations. Computer Journal 10(1967)2, p. 195...197.
- [17] *H. Dommel*: A method for solving transient phenomena in multiphase systems. Proc. second Power System Computation Conference, Stockholm, 1966, Part 3, Report No. 5.8.
- [18] *F. H. Branin*: Transient analysis of lossless transmission lines. Proc. IEEE 55(1967)11, p. 2012...2013.
- [19] *A. J. McElroy und R. M. Porter*: Digital computer calculation of transients in electric networks. Trans. IEEE Power Apparatus and Systems 82(1963)65, p. 88...96.
- [20] *A. Budner*: Introduction of frequency-dependent line parameters into an electromagnetic transients program. Proc. sixth Power Industry Computer Applications Conference, Denver, Mai 1969 (erscheint dem-nächst).

### Adresse des Autors:

Dr.-Ing. Hermann Dommel, 7135 S. W. 3rd Avenue, Portland, Oregon 97219, USA.

## Commission Electrotechnique Internationale (CEI)

### Sitzungen des SC 15C, Spécifications, vom 24. bis 28. Februar 1969 in Mailand

An der Tagung des SC 15C vom 24. bis 28. Februar 1969 in Mailand, welche im Anschluss an die Sitzungen vom September 1968 in London (s. Bull. SEV 60(1969)2, S. 56) durchgeführt wurde, konnten in 3 ganztägigen und 2 halbtägigen Sitzungen unter dem Vorsitz von W. H. Devenish (England) die in London unerledigt gebliebenen Traktanden behandelt werden. Die Schweiz war durch einen Delegierten vertreten.

Dokument 15C(Secretariat)21 und 21A, Specifications for insulating varnishes containing solvents, Part 2: Test methods. Die Prüfmethoden wurden sachlich wie auch redaktionell bereinigt, wobei mehrere umstrittene Prüfmethoden (Verlauf, Deckfähigkeit, Lackeindring- und -aufnahmevermögen, Oberflächenhärte, Haftfestigkeit nach Gitterschnittmethode, Oberflächenleitfähigkeit) fallengelassen wurden. Prüfkörper mit Glasgewebe als Lackträger wurden überall ersetzt durch solche mit Metallträger (Bleche aus Eisen, Kupfer oder Aluminium). Für die Prüfung der Lacktrocknung in dicker Schicht wurde ein deutscher Vorschlag gutgeheissen. Die Einwirkung von Lacken auf lackisolierte Drähte soll nach dem in Publikation 251 der CEI, Prüfmethoden für Wicklungsdrähte, enthaltenen Verfahren bestimmt werden. An der Prüfung der dielektrischen Eigenschaften ( $\tan \delta$  und  $\epsilon$ ) wird festgehalten, doch bleiben die Methoden dafür vorläufig noch offen. Das Dokument wird mit den beschlossenen Änderungen zur Stellungnahme unter der 6-Monate-Regel unterbreitet.

Dokumente 15C(Secretariat)14, 15 und 16, Specifications for varnished fabrics, Part. 1: Definitions and general requirements, Part 2: Methods of test, Part 3 – sheet 1: Specifications for oleoresinous varnished cotton cloth. Bei der Bezeichnung der Lackgewebe wird von einem Index für die thermische Beständigkeit (als Ergänzung zur Angabe von Lacktyp und Trägermaterial) Abstand genommen, da es vorläufig noch nicht möglich ist, einen derartigen Temperaturindex objektiv zu definieren. Die Prüfmethoden wurden durch Vereinheitlichung und Zusammenlegung ähnlicher Verfahren noch vereinfacht und in eine übersichtlichere Form gebracht. Für die Lieferspezifikationen des Lackgewebetyps

Öllack/Baumwollgewebe konnten auf Grund der verschiedenen eingereichten Vorschläge konkrete Anforderungen für die Zugfestigkeit, die Bruchdehnung und die maximal zulässige Durchschlagsspannung festgelegt werden. Die Werte für die Einreissfestigkeit blieben noch offen, währenddem die Anforderungen hinsichtlich Hydrolysebeständigkeit, Einwirkung und Isolieröl auf Lackgewebe und von Lackgewebe auf Isolieröl, die Kanteneinreissfestigkeit und die Dehnbarkeit der Vereinbarung zwischen Hersteller und Abnehmer vorbehalten bleiben. Die drei Dokumente über Lackgewebe wurden dem Bureau Central zur Verteilung unter der 6-Monate-Regel unterbreitet. Die Behandlung weiterer Teilspezifikationen (z. B. Typ Alkydharz/Polyester-gewebe, Dokument 15C(Secretariat)17, etc.) wurde auf die nächste Tagung des SC 15C verlegt.

Dokument 15C(Secretariat)25, Specifications for pressure sensitive adhesive tapes for electrical purposes, Part 2: Methods of test. Der Aufbau des Dokumentes wurde den anderen Prüf-methode-Dokumenten angepasst. Aus der starren Haltung der Herstellervertreter der verschiedenen Länder, die sich hartnäckig für ihre nationalen oder Verbandsvorschriften (z. B. ASTM-Vorschriften oder die AFERA-Vorschriften des Europäischen Verbandes der Selbstklebebander-Hersteller) einsetzten, ergaben sich teilweise etwas unbefriedigende Kompromisse, die auch bestehenden CEI-Festlegungen oder -Vorschlägen auf verwandten Gebieten wenig Rechnung tragen. Da wenig Hoffnung besteht, in absehbarer Zeit zu wesentlichen Verbesserungen zu gelangen, soll auch dieses Dokument zur Verteilung unter der 6-Monate-Regel unterbreitet werden. Von verschiedenen Technischen Komitees der CEI werden dringend Spezifikationen für gewisse Typen von Selbstklebebändern verlangt. Für diese sollen bis zur nächsten Tagung mehrere Entwürfe für Typenspezifikationen ausgearbeitet werden.

Die nächste Tagung des SC 15C soll im Rahmen der Réunion Générale der CEI vom Mai 1969 in Washington durchgeführt werden, und eine weitere Tagung zum Abschluss der laufenden Arbeiten wird vorgesehen für November 1970. *K. Michel*