

Zeitschrift: Bulletin des Schweizerischen Elektrotechnischen Vereins
Herausgeber: Schweizerischer Elektrotechnischer Verein ; Verband Schweizerischer Elektrizitätswerke
Band: 60 (1969)
Heft: 13

Artikel: Die Sendeeinrichtungen der Erdefunkstelle Raisting für den Nachrichtenverkehr über die Intelsat-III-Satelliten
Autor: Baum, H.
DOI: <https://doi.org/10.5169/seals-916158>

Nutzungsbedingungen

Die ETH-Bibliothek ist die Anbieterin der digitalisierten Zeitschriften. Sie besitzt keine Urheberrechte an den Zeitschriften und ist nicht verantwortlich für deren Inhalte. Die Rechte liegen in der Regel bei den Herausgebern beziehungsweise den externen Rechteinhabern. [Siehe Rechtliche Hinweise.](#)

Conditions d'utilisation

L'ETH Library est le fournisseur des revues numérisées. Elle ne détient aucun droit d'auteur sur les revues et n'est pas responsable de leur contenu. En règle générale, les droits sont détenus par les éditeurs ou les détenteurs de droits externes. [Voir Informations légales.](#)

Terms of use

The ETH Library is the provider of the digitised journals. It does not own any copyrights to the journals and is not responsible for their content. The rights usually lie with the publishers or the external rights holders. [See Legal notice.](#)

Download PDF: 01.04.2025

ETH-Bibliothek Zürich, E-Periodica, <https://www.e-periodica.ch>

BULLETIN

DES SCHWEIZERISCHEN ELEKTROTECHNISCHEN VEREINS

Gemeinsames Publikationsorgan des Schweizerischen Elektrotechnischen Vereins (SEV)
und des Verbandes Schweizerischer Elektrizitätswerke (VSE)

Die Sendeeinrichtungen der Erdefunkstelle Raisting für den Nachrichtenverkehr über die Intelsat-III-Satelliten

Von H. Baum, München
2910 - 2921

621.396.71:621.396.946

Nach einer kurzen Schilderung der bisher durchgeführten Nachrichtenübertragung mit Hilfe der Synchronsatelliten Intelsat I und II werden die wesentlich erweiterten Übertragungsmöglichkeiten über die neuen Intelsat-III-Satelliten aufgezeigt. Anschliessend werden die für die Erdefunkstelle Raisting neu entwickelten Sendeeinrichtungen für den Betrieb mit Intelsat-III-Satelliten beschrieben, unter besonderer Berücksichtigung der zugehörigen Modulationseinrichtungen für die Übertragung von Trägerfrequenz-, Fernsehbild- und Fernsehtonsignalen.

Après une brève description de la transmission de télécommunications réalisée précédemment à l'aide de satellites synchrones Intelsat I et II, les possibilités nettement plus grandes avec les nouveaux satellites Intelsat III sont décrites, de même que les nouveaux équipements d'émission de la station au sol de Raisting pour le trafic avec ceux-ci, en considérant tout particulièrement les équipements de modulation pour la transmission de signaux à fréquence porteuse, d'image et de son de télévision.

1. Einleitung

Seit Juni 1965 wird ein regelmässiger Nachrichtenverkehr über den Satelliten Intelsat I (auch Early Bird oder HS 303 genannt) zwischen Amerika und Europa durchgeführt [1] 1). Drei europäische Erdefunkstellen, Goonhilly (England), Pleumeur-Bodou (Frankreich) und Raisting (Deutschland), die sich in einem Dreiwochenturnus ablösen, standen dafür bis zur Inbetriebnahme des Satelliten Intelsat III mit der amerikanischen Erdefunkstelle Mill Village (Kanada) in Verbindung.

Der Satellit Intelsat I befindet sich in einer 24-Stunden-Umlaufbahn über dem Erdäquator und steht so scheinbar immer über einem bestimmten Punkt unweit der Atlantik-Küste Südamerikas (Synchronsatellit). Er ist für jede Übertragungsrichtung mit einem Transponder (Empfangs- und Sendeeinrichtung) ausgestattet. Jeder Transponder besitzt eine Übertragungsbreite von 31 MHz, eine effektiv abgestrahlte Sendeleistung von 12 W sowie eine Empfängerrauschzahl von 8,5 dB. Um eine gute Übertragungsqualität zu erzielen, muss Frequenzmodulation mit relativ grossem Frequenzhub angewandt werden, so dass bei der gegebenen Übertragungsbreite und Sendeleistung, je Transponder nur ein Träger, moduliert mit einem Trägerfrequenzsignal (TF-Signal) aus 240 Ferngesprächen oder einem Fernsehbildsignal mit dem zugehörigen Fernsehton, übertragen werden kann.

Wesentlich verbesserte Übertragungseigenschaften besitzt der Anfang 1967 gestartete Synchronsatellit Intelsat II. Seine

beiden Transponder haben eine Übertragungsbreite von je 126 MHz, die effektiv abgestrahlte Sendeleistung ist grösser als 35 W und die Empfängerrauschzahl 6 dB. Bei diesem Satelliten wurde erstmals die Nachrichtenübertragung mit Mehrfachzugriff angewendet. Dabei werden über einen Transponder mehrere modulierte Träger (hier 10...15) verschiedener Erdefunkstellen gleichzeitig übertragen. Die Übertragungskapazität dieses Satelliten ist vorzugsweise für das Apollo-Raumfahrtprogramm der NASA bereitgestellt. Ausserdem waren über den Intelsat II bisher zwei europäische Erdefunkstellen, Fucino (Italien) und Buitrago (Spanien), mit der amerikanischen Station Andover (USA) im gleichzeitigen Betrieb verbunden.

Am 18. Dezember 1968 ist der ausschliesslich für den kommerziellen Nachrichtenverkehr vorgesehene Synchronsatellit Intelsat III gestartet worden, der die Übertragungskapazität im Nachrichtenverkehr zwischen Amerika und Europa beträchtlich erhöht. Dieser Satellit besitzt zwei Transponder von je 225 MHz Bandbreite, die maximale effektiv abgestrahlte Leistung pro Transponder ist 160 W und die Empfängerrauschzahl etwa 6,5 dB. Das Übertragungsband der Transponder wird in 5, 10, 20 und 40 MHz breite Frequenzbänder aufgeteilt. Diese können mit 24, 60 oder 132 Fernsprechanälen oder mit einem Fernsehbildsignal belegt werden. Fig. 1 zeigt die empfangsseitige Aufteilung des Frequenzspektrums im Satelliten bzw. den Frequenzplan der Sendeeinrichtung der Erdefunkstelle. Der Transponder I ist nur für Fernsprechanäle vorgesehen. Es sollen maximal 1260

¹⁾ Siehe Literatur am Schluss des Aufsatzes.

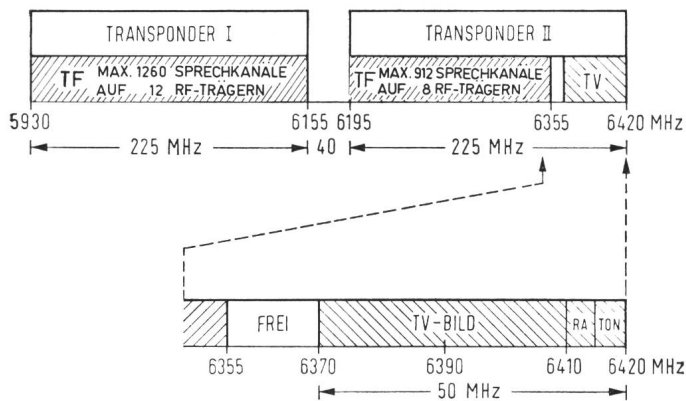


Fig. 1

Frequenzplan der Sendeeinrichtung

TF Trägerfrequenzsignale; TON Fernsehtonsignale; TV Fernsehsignale; RA Rückantwortsignale

Fernsprechkanäle auf 12 RF-Trägern²⁾ übermittelt werden. Im Transponder II ist am oberen Ende des Empfangsbandes ein Frequenzbereich von 50 MHz für die Übertragung eines Fernsehbildsignals und je eines Trägers für den Fernsehton nebst zusätzlichen Kommentarnachrichten und für Rückantworten (RA) reserviert, ausserdem können auf 8 RF-Trägern noch maximal 912 Fernsprechanäle übertragen werden. In der Frequenzlücke von 6155...6195 MHz zwischen den beiden Transponderfrequenzbändern werden bei 6175 MHz die Kommandosignale für den Satelliten gesendet.

Der Satellit Intelsat III löst den Intelsat I ab, ferner übernimmt er den bisher über Intelsat II abgewickelten kommerziellen Nachrichtenverkehr. Er ist das erste Mitglied einer Familie gleichartiger Synchron-Nachrichtensatelliten, die über dem Atlantik, Pazifik und Indischen Ozean stationiert, dem weltweiten Nachrichtenverkehr dienen werden. Diese Satelliten erlauben in besonderem Masse die Nachrichtenübertragung mit Mehrfachzugriff. Darüber hinaus soll hier auch von Mehradressenträgern Gebrauch gemacht werden. Hierbei können die einzelnen Sprechkanalgruppen eines Trägers verschiedenen Erdefunkstellen zugewiesen werden.

Da der Verkehr mit jedem Nachrichtensatelliten eine eigene Antennenanlage mit zugehörigen Sende- und Empfangseinrichtungen erfordert, entstehen im Bereich der Erdefunkstelle Raisting in nächster Zeit noch weitere Anlagen. Fig. 2 zeigt die noch im Bau befindliche zweite Antenne vor der ersten Antennenanlage mit Radom.

Die grosse Übertragungsbandbreite und Nachrichtenkapazität des Intelsat III erforderte Neuentwicklungen für die Sende- und Empfangseinrichtungen der Erdefunkstelle Raisting [2].

2. Die Sendeeinrichtung

Den Blockschaftplan der Sendeeinrichtung zeigt Fig. 3. Alle Modulationssignale werden der Sendeeinrichtung über den Basisbandverteiler zugeführt. Die Trägerfrequenz-(TF)-Signale mit den Ferngesprächen oder dem Fernsehton modulieren die TF-Modulationseinrichtungen, während das Fernsehbildsignal (Videosignal) eine besondere Television-(TV)-Modulationseinrichtung ansteuert. Die Modulationseinrichtungen geben frequenzmodulierte Zwischenfrequenz-(ZF)-Schwingungen (Mittelfrequenz 70 MHz) über ZF-Verteiler und eine entzerrte Kabelverbindung, die ZF-Übertragungseinrichtung, vom Zentralgebäude an das Antennengebäude

²⁾ RF = Radio Frequency = Hochfrequenz.

weiter. Dort wird die modulierte ZF in Sendeumsetzern auf die vorgesehene Endfrequenzlage im 6-GHz-RF-Bereich umgesetzt. Dann werden die RF-Träger mit der Trägerfrequenz-(TF)-Modulation (maximal 4 Träger) über Richtkoppler zusammengefasst und an den Leistungsverstärker LV 1 gelegt. Die RF-Träger mit Fernseh-Bild und -Ton werden ebenfalls über einen Richtkoppler zusammengeführt; sie steuern den Leistungsverstärker LV 2 an. Nach der Leistungsverstärkung gelangen alle RF-Träger über Zirkulator, Diplexer, Polarisationswandler und Modenkoppler M auf die Antenne. Schalt- und Verteileranlagen ermöglichen eine beliebige Zuordnung der aktiven Geräte und erforderlichenfalls die Einschaltung von Reservegeräten.

Über den Modenkoppler werden Nachführsignale zur Antennensteuerung abgeleitet. Der Polarisationswandler P wandelt die linear polarisierte Schwingung der Sendeanlage in die vom Satelliten benötigte zirkular polarisierte Schwingung um. Der Diplexer D entkoppelt Sender und Empfänger voneinander und leitet die von der Antenne aufgenommenen Signale zur Empfangsanlage weiter. Der Zirkulator fasst mit Hilfe des TV-Bandpasses die TF- und TV-Träger rückwirkungsfrei zusammen. Die Leistungsverstärker sind mit einer wassergekühlten Wanderfeldröhre [3] bestückt und besitzen eine automatische Ausgangsleistungsregelung. Sie sind eine Weiterentwicklung der bisher eingesetzten Ausführung [4]. Ihre mögliche Ausgangsleistung ist bei Einträgerbetrieb maximal 3 kW. Fig. 4 zeigt einen Leistungsverstärker mit dem zugehörigen Kontrollgestell.

Die Sendeumsetzer stimmen im wesentlichen mit den im 6-GHz-Richtfunksystem FM 1800/6000 eingesetzten Geräten (auch Funkgestell genannt) überein [5; 6]. Die Frequenzumsetzung erfolgt in einem parametrischen Aufwärtsumsetzer mit Hilfe eines quarzgesteuerten Halbleiter-Oszillators mit nachgeschaltetem Varaktor-Vervielfacher. Zur Leistungsverstärkung des RF-Signals wird auch eine Wanderfeldröhre eingesetzt. An Stelle des im oberen Teil des Funkgestells angeordneten Empfangsteils ist im Sendeumsetzer der Erdefunkstelle eine Regelschaltung vorgesehen, die für eine konstante Ausgangsleistung des Sendeumsetzers sorgt und ausserdem die notwendige Steuerleistung für den nachfolgenden Leistungsverstärker einzustellen gestattet. In Fig. 5 werden mehrere Sendeumsetzergestelle gezeigt. Jedes Gestell enthält zwei Sendeumsetzer.

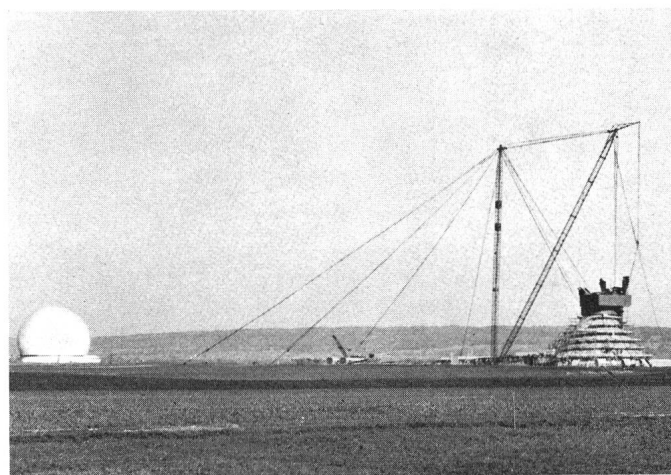


Fig. 2

Die Antennenanlage der Erdefunkstelle Raisting

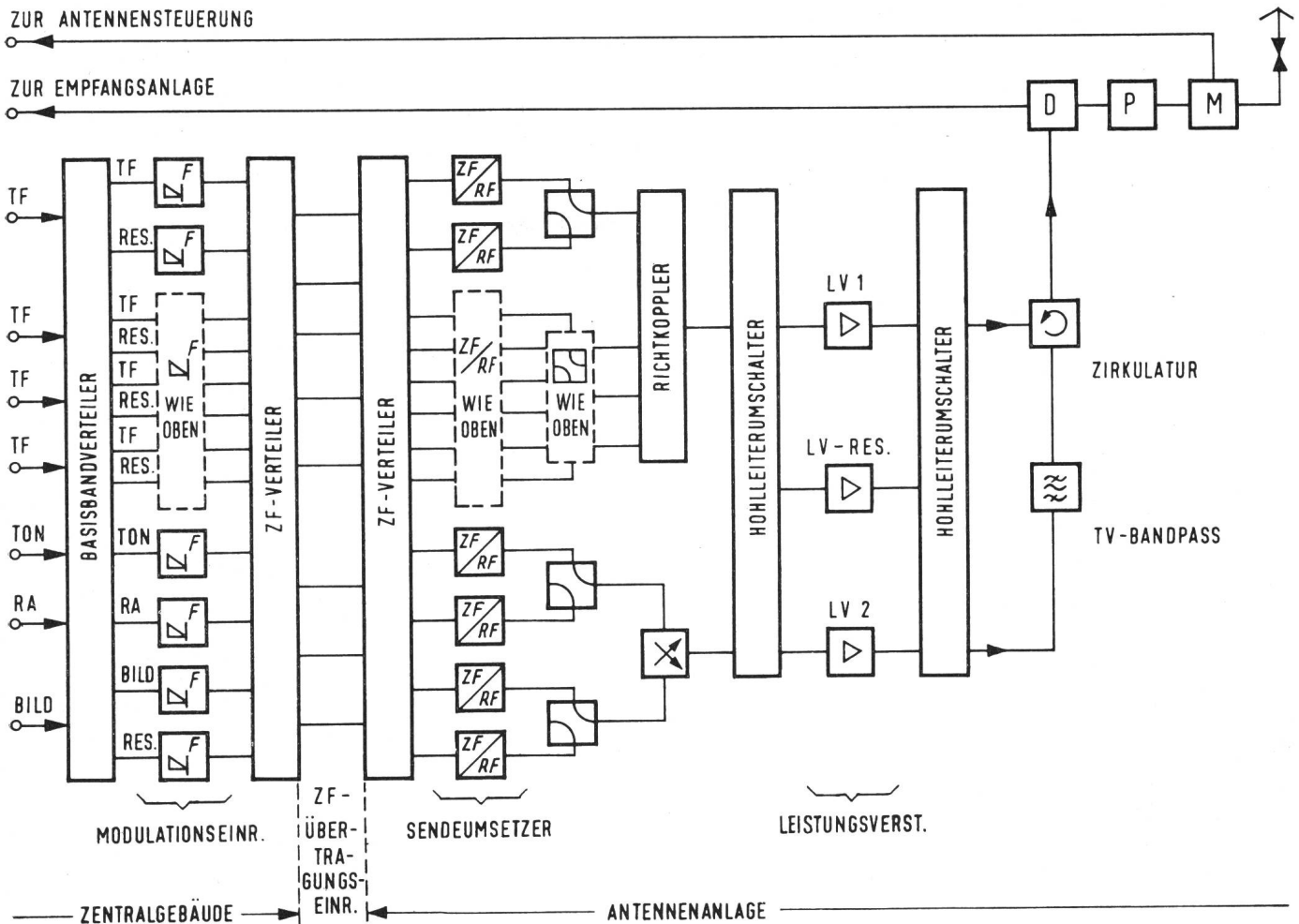


Fig. 3
Blöckschaltplan der Sendeeinrichtung

D Duplexer; P Polarisationswandler; M Modenkoppler; F Frequenzmodulation; ZF Zwischenfrequenz; RES Reserve; LV Leistungsverstärker

Weitere Bezeichnungen siehe Fig. 1

3. Systemeigenschaften der Sendeeinrichtung

Die Systemeigenschaften des gesamten Übertragungssystems Intelsat III und somit auch der Sendeeinrichtung sind von der COMSAT (Communications Satellite Corporation), einer Betriebsgesellschaft für die kommerzielle Nutzung von Nachrichtensatelliten, im Auftrag des INTELSAT (International Satellite Consortium) festgelegt worden.

Wie beim Betrieb mit Intelsat I wird auch hier Hochhub-Frequenzmodulation angewandt. Eine der wichtigsten Kenngrößen jeder Erdefunkstelle ist die Empfangsempfindlichkeit, ausgedrückt durch das Verhältnis G/T des Antennengewinns (bezogen auf den Kugelstrahler) zur Systemrauschtemperatur bei der Betriebselevation der Antenne. Bei klarem, windstillen Wetter soll dieses Verhältnis $10^{4,07}$ entsprechend 40,7 dB betragen. Die Übertragungsparameter (Sendeleistung, Frequenzhub usw.) sind so gewählt, dass bei diesem Verhältnis G/T ein Gesamtgeräusch für die Übertragungsstrecke von 10 000 pW, bewertet gemessen am relativen Pegel Null im ungünstigsten Gesprächskanal des Basisbandes, nicht überschritten wird. Tabelle I zeigt die wichtigsten Systemparameter für die Übertragung von Ferngesprächen (TF-Betriebsfall). Es sind drei Betriebsarten vorgesehen: Die Übertragung von 24 oder 60 oder 132 Ferngesprächen über einen

RF-Träger. Der effektive Summenhub F_{\max} und die benötigte RF-Bandbreite B in Tabelle I errechnen sich wie folgt:

$$F_{\max} = \Delta f_{\text{eff}} \cdot 10^{\frac{-1 + 4 \log n}{20}}$$

worin

- F_{\max} effektiver Summenhub
- Δf_{eff} effektiver Kanalhub
- n Sprechkanalzahl ($n \geq 240$)

$$B = 2 \left(f_m + F_{\max} \cdot 10^{\frac{p}{20}} \right)$$

worin

- B benötigte ZF- oder RF-Bandbreite
- f_m höchste Basisbandfrequenz
- F_{\max} effektiver Summenhub
- p Spitzenfaktor

In Fig. 6 wird die Aufbereitung des TF-Signals bei den drei Betriebsarten schematisch dargestellt. Die zwei Dienstkanäle (DK) im Frequenzbereich von 4...12 kHz sind in Kehrlage angeordnet. Dann folgen stets 12 Sprechkanäle in Normallage bis 60 kHz (Primärgruppe A) und weitere 12 Kanäle, wieder in Kehrlage, bis 108 kHz (Primärgruppe B)

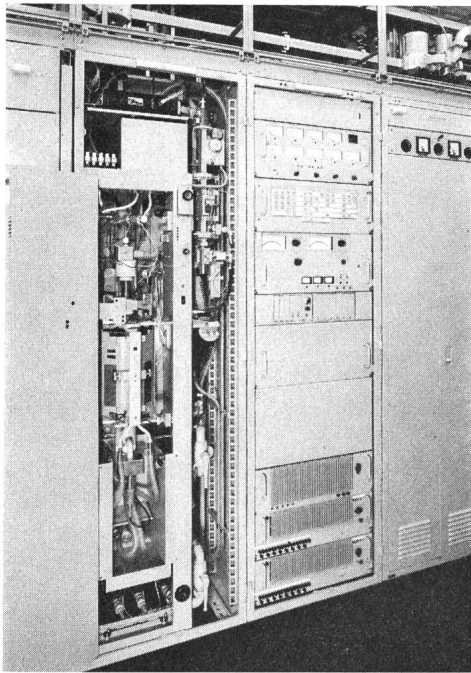


Fig. 4
Leistungverstärker mit Kontrollgestell

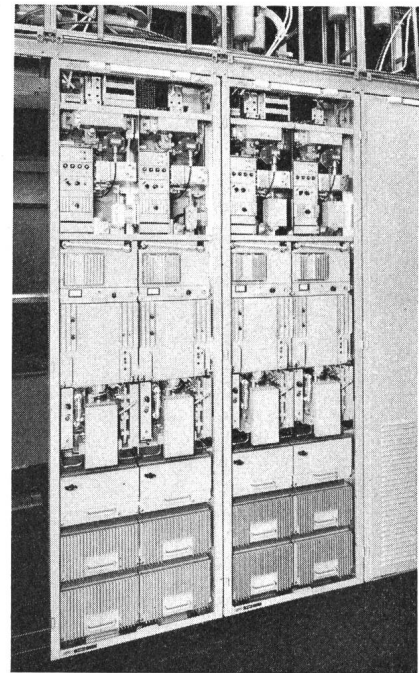


Fig. 5
Die Sendeumsetzer

beim 24-Kanal-Betrieb oder 48 Sprechkanäle in Kehrlage bis 252 kHz (teilbestückte Sekundärgruppe 1) beim 60-Kanal-Betrieb. Bei der Aufbereitung von 132 Sprechkanälen werden

von 60...300 kHz 60 Kanäle in Kehrlage (Sekundärgruppe 1) und von 312...552 kHz wieder 60 Kanäle in Normallage (Sekundärgruppe 2) angeordnet.

Systemparameter der TF-Sendeeinrichtungen

Tabelle I

Kanalzahl, n	—	24	60	132
RF-Kanalbreite	MHz	5	10	20
Tiefste Basisbandfrequenz, f_u	kHz	12		
Höchste Basisbandfrequenz, f_m	kHz	108	252	552
Dienstkanaal-Frequenzbereich	kHz	4...12		
Pilotfrequenz	kHz	60		
eff. Kanalhub, Δf_{eff}	kHz	250	410	630
eff. Summenhub bei Vollbelegung, F_{max}	kHz	420	830	1490
RF-Bandbreite, B (bei 13 dB Spitzenfaktor)	MHz	3,95	7,95	14,4
Verhältnis der Leistung des unmodulierten Trägers zu der in 4-kHz-RF-Bandbreite gemessenen Spektralleistung bei voller Basisbandbelegung (max)	dB	24,2	27,2	29,7
e.i.r.p. der Erdefunkstelle (e.i.r.p. = equivalent isotropically radiated power = Senderleistung \times Antennengewinn)	dBW	70,4	73,4	76,4
Erforderliche Leistung der TF-Sendeeinrichtung am Ausgang des Leistungsverstärkers (Bei 61 dB Antennengewinn und 1 dB Zuleitungsverlust)	dBW	10,4	13,4	16,4
	W	11	22	87
Summengeräuschleistung der TF-Sendeeinrichtung (bewertet gemessen am relativen Pegel Null)	pW	< 500		
RF-Frequenzschwankung über 1 Monat (bezogen auf den unmodulierten Träger)	kHz	< ± 150		

Das Fernsehtronsignal wird in ähnlicher Weise wie ein 24-Kanal-Trägerfrequenzsignal aufbereitet (Fig. 7). Es sind ein oder zwei Tonkanäle mit 10 kHz Bandbreite zusammen mit 21 oder 18 Kommentar- oder Regiekanälen (K. K.) vorgesehen. Parallel zum Empfang von Bild- und Tonsignalen können über einen besonderen RF-Träger, moduliert mit einem 24-Kanal-Trägerfrequenzsignal, Rückantworten (RA) zur Sendestelle übermittelt werden (siehe auch Fig. 1). Diese Übertragungsmöglichkeit dient Regie- und Kontrollzwecken.

Die wichtigsten Systemparameter für die Übertragung von Fernsehbildsignalen (Videosignalen) zeigt Tabelle II. Insgesamt sind 6 Betriebsarten vorgesehen. Der Betrieb mit der 525-Zeilen- und 625-Zeilen-Fernsehnorm mit je drei verschiedenen Übertragungs- oder Videoqualitäten. Die Bandbreite der Fernsehbild-Sendeeinrichtung, bis zum 3-dB-Abfall, ist dabei stets 40 MHz. Die einzelnen Übertragungsqualitäten unterscheiden sich sendeseitig hauptsächlich durch ihren Frequenzhub und die abgestrahlte Leistung. Empfängerseitig kommt bei den Qualitäten 1 und 2 noch eine Bandbeschränkung hinzu. Die beste Übertragung ist mit der Videoqualität 3 zu erwarten, da dort höchste Leistung und grösster Frequenzhub angewandt werden, während niedrige Leistung und kleiner Hub die Videoqualität 1 benachteiligen. Schon die Videoqualität 2 ist farbtauglich, d. h. sie gestattet die einwandfreie Übertragung von Farbfernsehsignalen. Manipulationen mit verschiedenen Videoqualitäten sind aus wirtschaftlichen Gründen sinnvoll, um stets eine zweckentsprechende, optimale Auslastung der Übertragungskapazität des Satelliten zu erreichen.

4. Modulationseinrichtungen

Für die von der Nachrichtenübertragung geforderten Eigenschaften sind in erster Linie die Modulationseinrich-

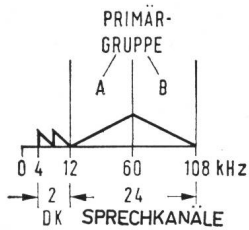
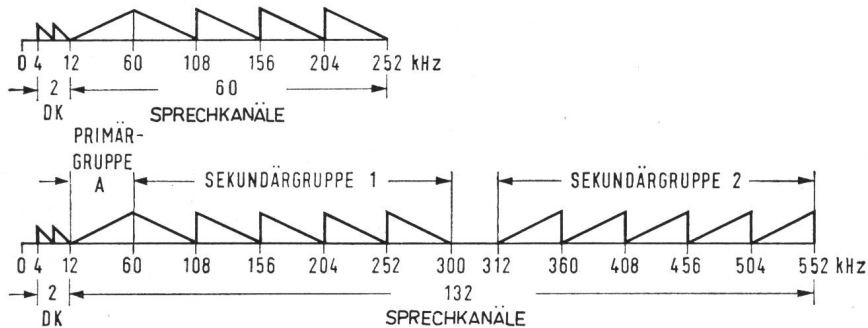


Fig. 6
Aufbreitung des TF-Signals
 DK Dienstkanäle; E Sprachkanäle



tungen verantwortlich, auf die deshalb nachfolgend näher eingegangen werden soll.

Eine wichtige Besonderheit dieser Geräte ist die Trägerenergieverwischung. Hierzu wird zusätzlich zum Modulationssignal ein niederfrequentes Signal, das Verwischungssignal, auf den Frequenzmodulator gegeben und damit das Nutzmodulationsspektrum oder gegebenenfalls der unmodulierte Träger synchron zum Verwischungssignal im Frequenzbereich hin und her geschoben, wie Fig. 8 zeigt. Dadurch wird vermieden, dass bei fehlender oder schwacher Modulation des Trägers grosse spektrale Energiedichten auftreten. So können Intermodulationsstörungen bei Mehrträgerübertragung im Satelliten und im Leistungsverstärker der Erdfunkstelle verringert werden. Bei einem symmetrisch-dreieckförmigen Verwischungssignal ist die Änderung der Leistung innerhalb einer bestimmten Messbandbreite b und damit auch die Störabstandsverbesserung V proportional der Verweilzeit des Trägers innerhalb dieser Bandbreite.

$$V = 10 \log \frac{b}{\Delta f_v} \quad \text{dB}$$

worin

- V Störabstandsverbesserung durch Trägerverwischung
- b Messbandbreite (meist 4 kHz)
- Δf_v Frequenzhub Spitze-Spitze des Verwischungssignals

Ferner verkleinert die Trägerverwischung die spektrale Leistungsdichte der abgestrahlten Signalleistung. Somit lassen sich Störungen von Richtfunkverbindungen auf der Erde leichter vermeiden. Dieses ist besonders bei der Fernsehübertragung mit ihrer relativ hohen Trägerleistung notwen-

dig. Im Empfänger muss das Verwischungssignal wieder vom Nutzsignal getrennt werden. Das erfordert einen verschiedenartigen Aufbau der Verwischungssignaleinrichtungen bei der TF- und TV-Übertragung. Fig. 9 zeigt, in einem Gruppenrahmen, zwei Modulationseinrichtungen nebeneinander und rechts davon, mit Kühlrippen, zwei Stromversorgungsgeräte (für Betrieb und Reserve). Ein Stromversorgungsgerät kann bis zu vier Modulationseinrichtungen betreiben. Es wird die heute bei modernen Richtfunkssystemen gebräuchliche Vertikalbauweise [9] angewandt. Rechts oben sind die Lampen der Lichtzeicheneinrichtung für die Betriebsüberwachung zu erkennen.

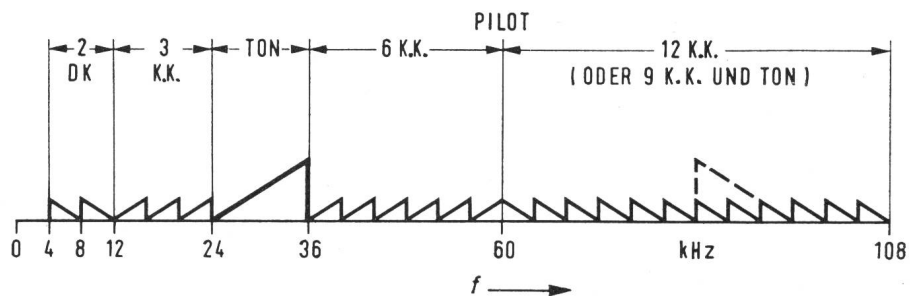
4.1 Die TF-Modulationseinrichtung

Fig. 10 zeigt den Blockschnittplan der TF- oder Fernseh-ton-Modulationseinrichtung. An den Geräteeingang gelangt das Trägerfrequenzsignal TF, gemäss Fig. 6 oder 7, mit einem Kabelpegel von ca. -45 dBm ³⁾. Zuerst wird es über das Ausserbandfilter (1), den Leitungsentzerrer (2) und die Trennstelle Q' (Pegel -48 dBm) auf die Piloteinspeisung (3) gegeben. Dort wird vom Pilotgenerator (5) über den geregelten Verstärker (4) ein Pilotsignal mit einer Frequenz von 60 kHz und einem Pegel, der 20 dB unter dem Kanalpegel liegt, zugesetzt. Das Pilotsignal dient zur Pegel- und Betriebsüberwachung des Übertragungsweges und der Modulationseinrichtung selbst. Nach Verstärkung in (6) werden dem Basisband dann noch in (7) die Dienstgesprächskanäle (DK) zugeleitet. Danach folgt die Preemphase (10) mit einem Dämpfungsverlauf nach der CCIR-Empfehlung Nr. 275. Der folgende Verstärker (11) besitzt einen zweiten Ausgang für die Verwischungssignalsteuerung (13). Weiter wird in (18) dem Nutzmodulationssignal das Verwischungssignal zugesetzt und das Summensignal über Pegelregler an den Frequenzmodulator (19) gelegt. Dieser ist ein hochlinearer, breitbandiger Halbleitermodulator vom gleichen Typ wie beim 6-GHz-Richtfunksystem [7]. Das Modulationssignal steuert hier im Gleichtakt über Varaktoren zwei gegeneinander geschaltete Oszillatoren, die im 800-MHz-Frequenzbereich einen Frequenzabstand von 70 MHz voneinander besitzen. Über eine Mischanordnung kann so eine vom TF- und Verwischungssignal frequenzmodulierte 70-MHz-ZF-Schwingung gewon-

³⁾ dBm = Dekadisch logarithmisch ausgedrückter Leistungspegel bezogen auf 1 mW ($p = 10 \log P/1 \text{ mW}$)
 dBW = Dekadisch logarithmisch ausgedrückter Leistungspegel bezogen auf 1 W ($p = 10 \log P/1 \text{ W}$)

Fig. 7
Die trägerfrequente Aufbreitung des Fernseh-tonsignals

K.K. Kommentar-Kanäle; f Frequenz
 Weitere Bezeichnungen siehe Fig. 6



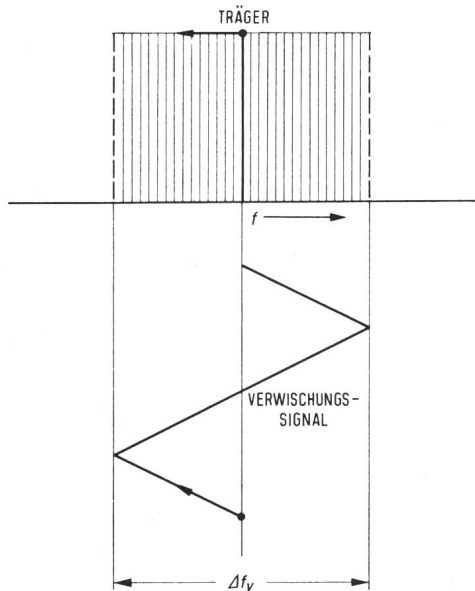


Fig. 8
Trägerverwischung durch das Verwischungssignal
 Δf_v Frequenzhub des Verwischungssignals
 Weitere Bezeichnungen siehe Fig. 7

nen werden. Diese ZF-Schwingung wird in (20) und (21) verstärkt und dem Ausgang der Modulationseinrichtung mit einer Spannung von 0,5 V, bei Abschluss mit 75 Ω , zugeführt. Über einen zweiten Ausgang des Verstärkers (21) wird der Frequenzdiskriminator (22) angesteuert, dessen frequenzabhängige Richtspannung über den Gleichspannungsverstärker

(23) zur Frequenznachstellung des Modulators (19) benützt wird. Ein weiterer Ausgang des Frequenzdiskriminators (22) führt das demodulierte Pilotsignal an den selektiven Pilotverstärker (24). Die nachfolgende Pilotauswertung (25) signalisiert ein Über- und Unterschreiten des Pilotpegels und macht damit, über die Überwachungsbaugruppe (26), auf Störungen aufmerksam. Der Verwischungssignalgenerator (15), (16) liefert ein periodisches, symmetrisch-dreieckförmiges Signal, mit einer einstellbaren Frequenz von 20...350 Hz, über den Tiefpass (17) auf die Verwischungssignaleinspeisung (18). Der Tiefpass, mit 3,7 kHz Grenzfrequenz, verhindert Störungen im Dienstkanal-Frequenzbereich durch Oberwellen des Verwischungssignals und sorgt so, in Verbindung mit einem entsprechenden Hochpassfilter in der Empfangseinrichtung, für eine einfache, vollständige Trennung des Verwischungssignals vom Nutzsignal. Das annähernd gleichförmige Modulationsspektrum erlaubt hier, im Gegensatz zur Fernsehbildmodulation, eine belegungsabhängige, automatische Steuerung des Verwischungssignals über die Verwischungssignalsteuerung (13). Sinkt die Belegung, d. h. der Pegel des Summensignals am Eingang des Vorverstärkers (12), bzw. der Summenfrequenzhub, unter einen vorgegebenen Wert, dann schaltet sich der Verwischungssignalgenerator über die Schaltvorrichtung (14) selbsttätig auf den Frequenzmodulator. Der Schalterpunkt ist so gelegt, dass ein Anwachsen der spektralen Leistungsdichte in Trägernähe, um mehr als 2 dB gegenüber dem Wert bei Vollbelegung, verhindert wird. Fig. 11 zeigt die Änderung der spektralen Leistung in Trägernähe P/P_0 (Leistung mit Momentan-Belegung/ Leistung bei Vollbelegung) bei Änderung der Gesprächsbelegung und optimal eingestelltem Schalterpunkt für die Zuschaltung der Verwischung. Die Gesprächsbelegung wird gekennzeichnet durch das Verhältnis F/F_{max} von eff. Summenhub zu max. eff. Summenhub. Der optimale Schalterpunkt liegt bei $F/F_{max} = 0,715$. Der zugehörige optimale Verwischungshub Spitze-Spitze Δf_v , der zu einem Anstieg $P/P_0 = 1,45$ führt, ist $\Delta f_v = 1,8 F_{max}$ [8]. Das Ausserbandfilter (1) sperrt ein

Systemparameter der TV-Sendeeinrichtungen

Tabelle II

Zeilenzahl	—	525			625		
Höchste Modulationsfrequenz	MHz	4,2			5,0		
Video-Qualität	—	1	2	3	1	2	3
Bandbreite der Sendeeinrichtung (bis 3 dB-Abfall)	MHz	40			40		
Frequenzhub Spitze-Spitze (bei voller Bildmodulation mit 15 kHz)	MHz	5,6	9,4		4,0	7,9	
max. Frequenzhub Spitze-Spitze (mit Preemphase bei voller Bildmodulation mit höchster Modulationsfrequenz)	MHz	18,4	30,8		14,0	27,7	
max. benötigte RF-Bandbreite	MHz	26,8	39,2		24,0	37,7	
e.i.r.p. der Erdefunkstelle	dBW	77,7	79,7	81,7	77,7	79,7	81,7
Erforderliche Leistung der TV-Sendeeinrichtung am Ausgang des Leistungsverstärkers (bei 61 dB Antennengewinn und 1 dB Zuleitungsverlust)	dBW	17,7	19,7	21,7	17,7	19,7	21,7
	W	59	93	148	59	93	148
RF-Frequenzschwankung über 1 Monat (bezogen auf den unmodulierten Träger)	kHz	< ± 250					

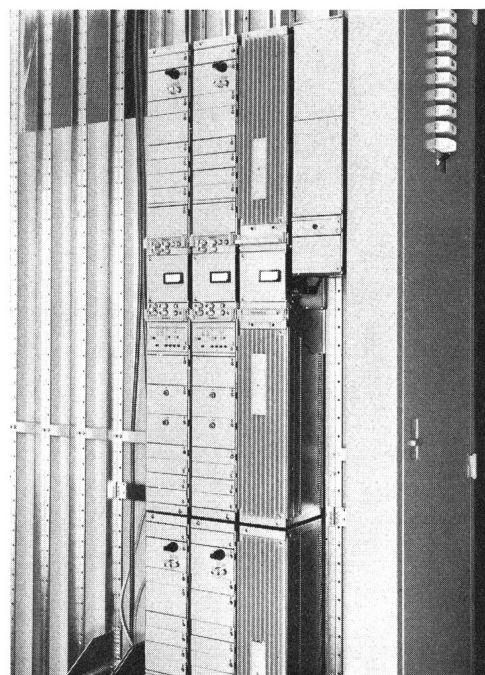


Fig. 9
Die Modulationseinrichtung

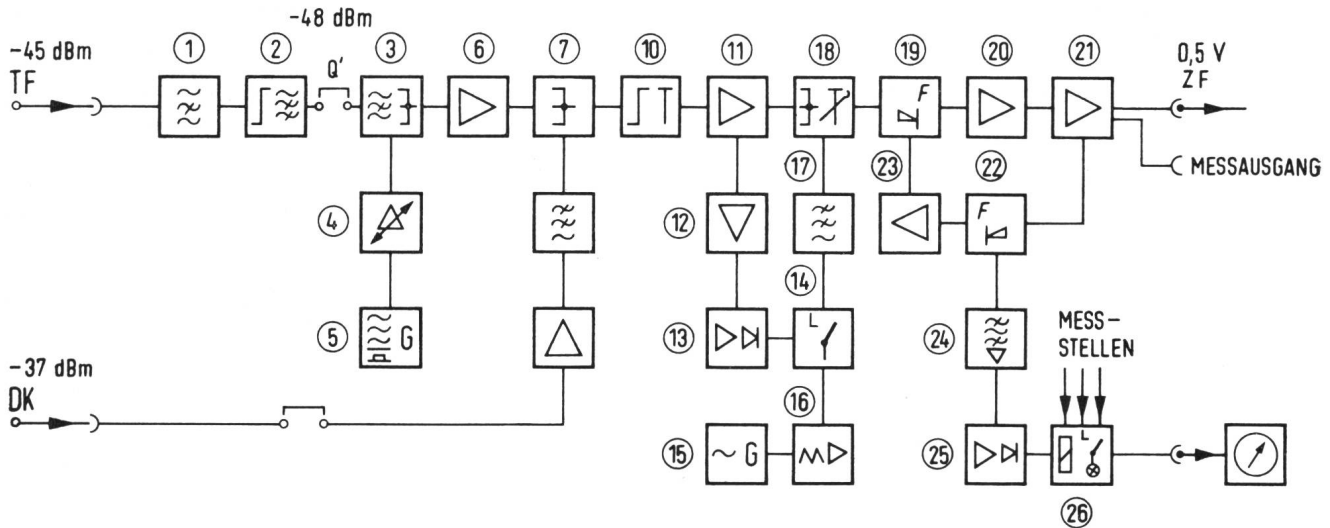


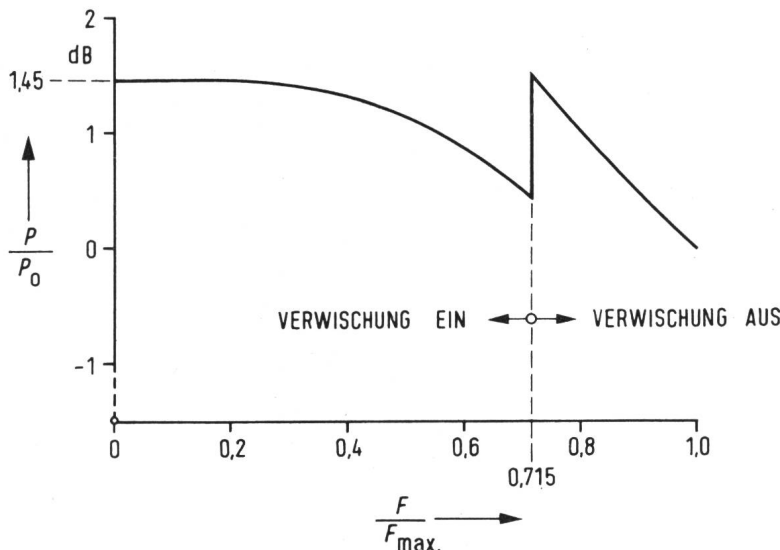
Fig. 10
Blockschaltplan der TF-Modulationseinrichtung
 Bezeichnungen siehe im Text

schmales Frequenzband knapp oberhalb der jeweils höchsten Basisbandfrequenz und ermöglicht so über eine Geräuschmessung in diesem Frequenzband auf der Empfangsseite eine ständige Betriebsüberwachung der Übertragungsqualität.

4.2 Die Fernsehbild-Modulationseinrichtung

Fig. 12 zeigt den Blockschaltplan der Fernsehbild- (TV-) Modulationseinrichtung. Dem Geräteeingang wird vom Basisbandverteiler ein positives Videosignal von 1 V (Spitze-Spitze) angeboten. Der Leitungsentzerrer (1) sorgt für ein entzerrtes Signal von 0,7 V (Spitze-Spitze) an der Trennstelle Q' . Über die Verzweigung (2) gelangt das Videosignal weiter zur Polaritätsumkehrstufe (3) sowie zur Synchronisierstufe (6), die dafür sorgt, dass der Verwischungssignalgenerator (7) von den Bildwechselimpulsen des Videosignals frequenzsynchronisiert wird. Die Preemphase (4) folgt in ihrem Dämpfungsverlauf der CCIR-Empfehlung Nr. 405. Sie ergibt danach eine Absenkung des Pegels der tiefen Modulationsfrequenzen gegenüber den hohen Frequenzen um ca. 14 dB und verkleinert damit besonders den Gleichstromanteil des Videosignals. Das ZF-Modulationsspektrum wird dann wesentlich stärker durch den Bildinhalt bestimmt. Die

Baugruppe (4) hat ausserdem die Aufgabe, die jeweils geforderte Betriebsart: 525- oder 625-Zeilen-Norm mit den Videoqualitäten 1...3 einzustellen. Anschliessend wird das Videosignal im Verstärker (5) verstärkt, um danach in der Baugruppe (9) das Verwischungssignal zugesetzt zu bekommen. Der Frequenzmodulator (10)(11)(12) ist vom gleichen Typ wie bei der TF-Modulationseinrichtung. Eine Frequenznachstelleinrichtung (13)(14) sorgt auch hier dafür, dass die ZF ausreichend konstant gehalten wird. Der Schwingungsformer (8) bildet eine symmetrisch-dreiecksförmige Verwischungssignalschwingung, die periodisch mit einer Frequenz gleich der halben Bildwechselfrequenz, also 25 oder 30 Hz, ist. Die Umkehrpunkte der Dreieckschwingung kommen so in die Bildaustastlücken zu liegen. Dadurch werden Bildstörungen auf ein Minimum reduziert. Eine praktisch vollständige Beseitigung der Bildstörungen durch das Verwischungssignal erfolgt schliesslich auf der Empfangsseite mit einer Klemmschaltung oder durch eine gegenphasig zugesetzte Kompensationsschwingung oder durch die Kombination beider Möglichkeiten. Bei Ausbleiben des Videosignals schwingt der Verwischungssignalgenerator unsynchronisiert weiter. Der Verwischungssignalhub ist ständig 2 MHz (Spitze-Spitze).



4.3 Messergebnisse

Im folgenden werden die wichtigsten Messergebnisse der Schleife Modulationseinrichtung — Messmodulator, ermittelt an sechs Fertigungsgeräten, mitgeteilt.

Die Dämpfungszerrungen im Bereich bis 5 MHz sind kleiner als 0,2 dB. Bei der TV-Modulationseinrichtung sind die Linearitätsverzerrungen bei 70 ± 16 MHz kleiner als 1,5 % und die Laufzeitverzerrungen bei 70 ± 16 MHz kleiner als 1,5 ns. Die mit Pre- und Deemphase gemessenen ma-

Fig. 11
 Änderung der spektralen Leistung abhängig von der Gesprächsbelegung

P momentane spektrale Leistung in Trägernähe; P_0 spektrale Leistung in Trägernähe bei Vollbelegung; F momentaner eff. Summenhub; F_{max} eff. Summenhub bei Vollbelegung

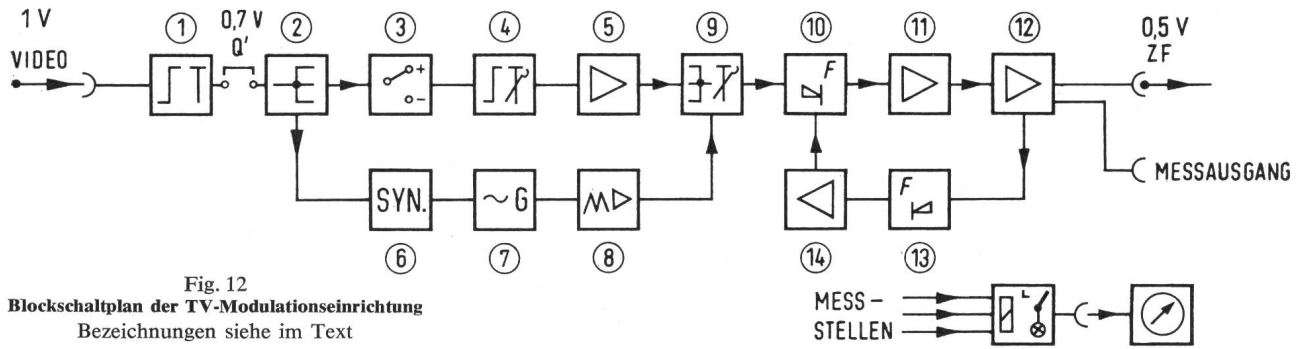


Fig. 12
Blockschaltplan der TV-Modulationseinrichtung
 Bezeichnungen siehe im Text

ximalen Werte der Geräuschleistungen beim TF-Betrieb und bei Belegung mit dem effektiven Summenhub F_{\max} sind in Tabelle III zusammengestellt. Die für die Farbfernsehübertragung besonders wichtigen Werte für die differentielle Verstärkung und Phase am Farbhilfsträger sind kleiner als 0,5 % bzw. 0,5 Grad.

Maximale Geräuschleistungen beim TF-Betrieb
 (bewertet gemessen am relativen Pegel Null)

Tabelle III

Betriebsart	Δf_{eff} kHz	Messkanal kHz	Thermische Geräuschleistung pW	Intermodulations- Geräuschleistung pW	Summen- Geräuschleistung pW
24 Kanal	250	14	23	27	50
		70	4	7	11
		105	4	5	9
132 Kanal	630	14	23	23	46
		245	4	6	10
		534	4	4	8

Literatur

- [1] H. Kinder und W. Stöhr: Die Funkstelle Raisting für Nachrichtenverbindungen über Satelliten. Siemens Z. 38(1964)10, S. 723...733.
- [2] H. Graf und K.-H. Schürkämper: Erweiterung der Erdfunkstelle Raisting für den Nachrichtenverkehr über Satelliten Intelsat III. Siemens Z. 42(1968)2, S. 67...71.
- [3] K. Heintz und E. Mayerhofer: Hochleistungs-Wanderfeldröhre YH 1041, eine neue Senderöhre für den Satellitenfunk. Siemens Z. 40(1966)11, S. 787...794.
- [4] H. Graf: Die 2-kW-Senderendstufe der Erdfunkstelle Raisting. Siemens Z. 40(1966)1, S. 7...11.
- [5] O. Henke und K. Köhler: FM 1800/6000, ein vielseitig verwendbares Breitband-Richtfunksystem. Siemens Z. 38(1964)12, S. 883...890.
- [6a] U. v. Kienlin, H. Leysieffer und S. Kreil: Die Modulations- und Funkeinrichtungen des 6-GHz-Breitband-Richtfunksystems für 1800 Sprechkreise (FM 1800/6000). Teil I. NTZ 18(1965)6, S. 311...316.
- [6b] E. Seibt und W. Ulmer: Die Modulations- und Funkeinrichtungen des 6-GHz-Breitband-Richtfunksystems für 1800 Sprechkreise (FM 1800/6000). Teil II. NTZ 18(1965)6, S. 316...321.
- [7] E. Gabler und H. Leysieffer: Neuzzeitliche Halbleiter-Frequenzmodulatoren für Breitband-Richtfunksysteme. NTZ 18(1965)4, S. 186...190.
- [8] K. Pohler: Theoretische Untersuchungen der Prinzipien und Aufbau von Einrichtungen für die Träger-Energieverwischung. BMWF-Forschungsbericht RV1-Sys/01/67. März 1968.
- [9] K. Köhler: Flexibilität im Aufbau von Nachrichtenübertragungsanlagen. Siemens Z. 42(1968)4, S. 268...270.

Adresse des Autors:

Heinz Baum, Zentral-Laboratorium für Nachrichtentechnik der Siemens AG, Postfach, D-8000 München 25.



Die Kraftfahrzeug-Zulassungsstelle in Berlin