

Zeitschrift: Bulletin des Schweizerischen Elektrotechnischen Vereins
Herausgeber: Schweizerischer Elektrotechnischer Verein ; Verband Schweizerischer Elektrizitätswerke
Band: 60 (1969)
Heft: 13

Artikel: Die Vierpolbrücke
Autor: Herzog, W.
DOI: <https://doi.org/10.5169/seals-916160>

Nutzungsbedingungen

Die ETH-Bibliothek ist die Anbieterin der digitalisierten Zeitschriften. Sie besitzt keine Urheberrechte an den Zeitschriften und ist nicht verantwortlich für deren Inhalte. Die Rechte liegen in der Regel bei den Herausgebern beziehungsweise den externen Rechteinhabern. [Siehe Rechtliche Hinweise.](#)

Conditions d'utilisation

L'ETH Library est le fournisseur des revues numérisées. Elle ne détient aucun droit d'auteur sur les revues et n'est pas responsable de leur contenu. En règle générale, les droits sont détenus par les éditeurs ou les détenteurs de droits externes. [Voir Informations légales.](#)

Terms of use

The ETH Library is the provider of the digitised journals. It does not own any copyrights to the journals and is not responsible for their content. The rights usually lie with the publishers or the external rights holders. [See Legal notice.](#)

Download PDF: 01.04.2025

ETH-Bibliothek Zürich, E-Periodica, <https://www.e-periodica.ch>

Die Vierpolbrücke ¹⁾

Von W. Herzog, Mainz
2922 - 2934

621.372.5.062: 621.317.373

Behandelt wird die Anordnung von Vierpolen in Form einer Brücke. Hierbei werden die Schaltelemente mehrfach ausgenutzt. Die Ersparnis bringt andererseits Einschränkungen in der Anwendbarkeit. Ein Beispiel gibt Hinweise auf die mit der Vierpolbrücke gegebenen Möglichkeiten.

L'exposé décrit les applications des quadripôles sous forme de pont. Ces derniers permettent une utilisation multiple des éléments de montage. L'économie ainsi réalisée implique d'autre part des restrictions dans l'application. Des indications se rapportant aux possibilités fournies par les ponts quadripolaires sont illustrés par un exemple.

1. Zum Problem

Im allgemeinen werden Filter aus Einzelvierpolen, gelegentlich auch aus zwei Vierpolen (z. B. Doppel-T-Glied), sowie aus Ketten von Vierpolen aufgebaut. Hierbei sind die Vor- und Nachteile verschieden [1]²⁾. Wesentlich ist das Angebot von Filterformen im Verhältnis zum Schaltungsaufwand. Soll der Aufwand gering bleiben, so müssen die Elemente mehrfach genutzt werden. Hierunter soll verstanden werden, dass bei Umwandlung der Schaltung in eine Brücke in beiden Brückenzweigen gleiche Elemente vorkommen. Die damit verbundenen Bedingungen können die Filterwünsche einschränken. Es können z. B. Polstellen unvermeidbar oder nicht möglich sein. Die Vierpolbrücke muss nicht auf Filter beschränkt bleiben, sie könnte auch für Oszillatoren mit mehreren Frequenzen geeignet sein.

2. Die Vierpolbrücke und ihr Ersatzbild

In Fig. 1 ist eine symmetrische Vierpolbrücke wiedergegeben. Hierbei können alle Einzelvierpole unsymmetrisch sein. Zwei der Aussenvierpole müssen gleich sein, in Fig. 1 sind zwei Paare gleich. Auf die Brücke lässt sich der Satz von

¹⁾ Mitteilung des Instituts für Elektrotechnik der Universität Mainz.
²⁾ Siehe Literatur am Schluss des Aufsatzes.

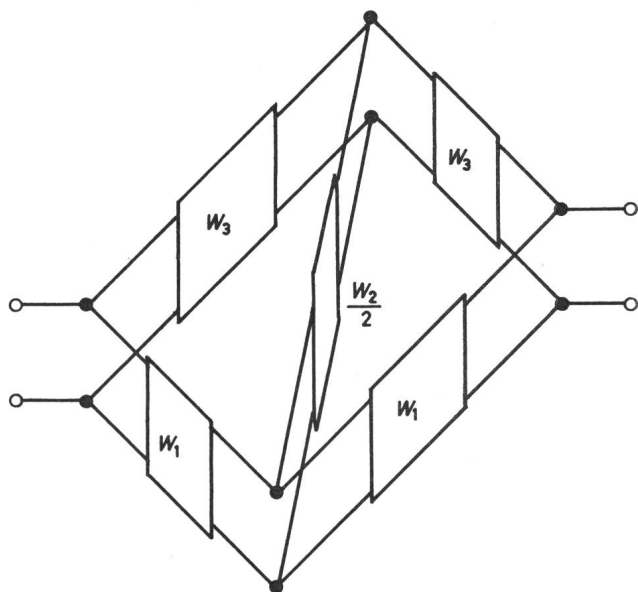


Fig. 1
Vierpolbrücke

Bartlett anwenden, wobei der als «Brücke» dienende Vierpol längsgeteilt werden muss. Ist dieser Vierpol ein Π -Glied oder eine Brücke, so ist die Möglichkeit der Längsspaltung sofort erkennbar.

Bei einem T-Glied (Stern-Glied) muss der Sternpunkt S ebenfalls aufgetrennt werden. Da derselbe aber als «Brücke»

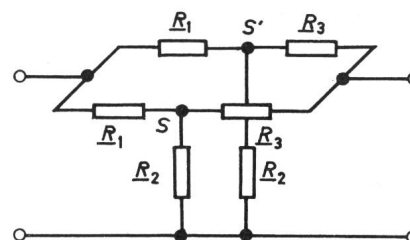


Fig. 2
Längshalbiertes T-Glied

in einer abgestimmten Brücke liegt (Fig. 2), so ist es gleichgültig, ob die Sternpunkte verbunden sind ($S=S'$) oder nicht ($S \neq S'$).

Mit den Bezeichnungen von Fig. 1, wobei die Größen W den Einzelvierpol allgemein kennzeichnen sollen, erhält man die Brückenzweige nach Fig. 3, indem man den halben Brückenvierpol im Kurzschluss X_k und im Leerlauf X_1 betrachtet. Beide Zweige enthalten die Vierpole W_1 und W_3 .

3. Die Vierpolbrücke aus T- und Π -Gliedern

Bestehen die Vierpole W_1 , W_2 und W_3 aus unsymmetrischen T-Gliedern, wie Fig. 4 zeigt, so ermittelt man hierzu die Brückenzweige gemäss Fig. 5.

Abgesehen von der Brückenform in X_1 bringt das zusätzliche T-Glied gegenüber X_k einen wesentlichen Unterschied. Ein Brückenvierpol aus Π -Gliedern nach Fig. 6 ergibt die Brückenzweige in Fig. 7. Mit einigen Vereinfachungen lässt sich aus den Zweigen der Fig. 7 das früher behandelte querüberbrückte Doppel-T-Glied gewinnen [1, Fig. 39]. Man kann auch Π -T-Glieder und Brücken in der Vierpolbrücke kombinieren, doch soll hier nicht darauf eingegangen werden.

4. Bandfilter aus einer Vierpolbrücke aus Π -Gliedern

Die mit der Vierpolbrücke gegebenen Möglichkeiten sind sehr zahlreich. Eine ausführliche Betrachtung darüber ist vorgesehen. An einem einfachen Beispiel soll eine Anwendung erläutert werden. Die zu untersuchende Vierpolbrücke ist in Fig. 8 wiedergegeben. Sie besteht aus fünf Π -Gliedern, deren

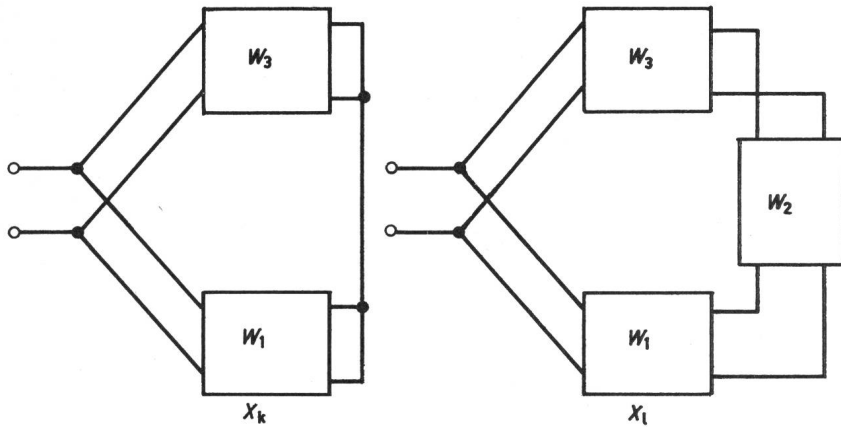


Fig. 3
Brückenzeige aus der Vierpolbrücke Fig. 1

Elementenzahl durch Verwendung gleichartiger Elemente auf neun reduziert wurde. Die sich ergebenden Brückenzeige zeigt Fig. 9. Die Schaltung enthält sechs verschiedene Elemente, so dass zur Berechnung sechs Gleichungen benötigt werden. Alle Elemente sollen reine Reaktanzen sein. Für den Brückenblindwiderstand X_k entnimmt man aus Fig. 9:

$$X_k = -\frac{1}{\omega C_1} \cdot \frac{\omega^2}{\omega^2 - \omega_k^2} \quad (1)$$

$$\omega_k^2 = \frac{L_2 + L_3}{L_2 L_3 C_1} \quad (2)$$

Die Berechnung von X_1 wird übersichtlicher, wenn man zunächst die Brücke allein berechnet. Für ihren Blindwiderstand B ergibt sich:

$$B = \omega \frac{L_2 L_3}{L_2 + L_3} \cdot \frac{(\omega^2 - \omega_a^2)(\omega^2 - \omega_b^2)}{\omega^2(\omega^2 - \omega_c^2)} \quad (3)$$

mit den Abkürzungen

$$\omega_a^2 + \omega_b^2 = \frac{L_1(L_3 C_2 + L_2 C_3) + L_2 L_3(C_2 + C_3)}{L_1 L_2 L_3 C_2 C_3} \quad (4)$$

$$\omega_a^2 \omega_b^2 = \frac{L_1 + L_2 + L_3}{L_1 L_2 L_3 C_2 C_3} \quad (5)$$

$$\omega_c^2 = \frac{(L_1 + L_2 + L_3)(C_2 + C_3)}{L_1(L_2 + L_3) C_2 C_3} \quad (6)$$

Die Parallelschaltung der Kapazität C_1 führt zu dem Brückenwiderstand X_1 nach der Formel:

$$X_1 = \frac{B}{1 - \omega C_1 B} \quad (7)$$

die mit Gl. (3) für X_1 liefert:

$$X_1 = -\frac{1}{\omega C_1} \cdot \frac{(\omega^2 - \omega_a^2)(\omega^2 - \omega_b^2)}{(\omega^2 - \omega_d^2)(\omega^2 - \omega_e^2)} \quad (8)$$

$$\omega_d^2 + \omega_e^2 = \omega_a^2 + \omega_b^2 + \omega_k^2 \quad (9)$$

$$\omega_d^2 \omega_e^2 = \omega_a^2 \omega_b^2 + \omega_c^2 \omega_k^2 \quad (10)$$

Damit liegt der Reaktanzverlauf beider Brückenzeige fest. Auffällig ist der Unterschied in der Anzahl der Resonanzstellen, die bei X_1 vier beträgt, während X_k nur eine enthält.

Fig. 10 zeigt eine Bandsperre (a) und ein Bandfilter (b). Die Bandsperre besitzt bei Frequenzen oberhalb des Sperrbereiches einen weiteren Sperrbereich, während das Bandfilter unterhalb des Durchlassbereiches einen weiteren Durchlassbereich aufweist. Die Anwendung dieser Anordnungen ist nicht möglich,

wenn die zusätzlichen Bereiche nicht zulässig sind. Sehr häufig interessiert ein Filter jedoch nur in seiner näheren Umgebung. In einem solchen Fall bewirkt die Verschlechterung in den uninteressanten Bereichen eine Verbesserung der Eigenschaften im erforderlichen Bereich. Diesen Vorteil sollte man im möglichen Fall immer ausnutzen. Als Bandflanken sind entsprechende Anordnungen bekannt [2].

Eine weitere Möglichkeit — ein Band-

filter — bringt Fig. 11. Dasselbe wird im folgenden berechnet:

Der Fig. 11 entnimmt man die Grenzkreisfrequenzen ω_1 und ω_2 sowie eine etwa in der Mitte des Durchlassbereiches liegende Frequenz ω_0 . Die Grenze des ausserhalb liegenden Durchlassbereiches sei ω_3 .

Damit ist:

$$\omega_a = \omega_3 \quad \omega_d = \omega_1 \quad \omega_b = \omega_k = \omega_0 \quad \omega_e = \omega_2 \quad (11)$$

Aus den Gln. (9) und (10) wird:

$$\omega_1^2 + \omega_2^2 = \omega_3^2 + 2\omega_0^2 \quad (12)$$

$$\omega_1^2 \omega_2^2 = \omega_0^2(\omega_3^2 + \omega_e^2) \quad (13)$$

Die Grenzkreisfrequenzen ω_1 und ω_2 seien gegeben. Wegen ω_3 ist es nicht möglich — wie sonst üblich — für ω_0 die Norm zu wählen. Ist ω_3 sehr klein und damit weit weg vom Durchlassbereich, so wird für ω_0 die Norm annähernd erreicht. Die Kreisfrequenz ω_3 sei vorgegeben; damit liegt ω_0 nach Gl. (12) fest. Für die Polstellen $X_k = X_1$ liefern die Gln. (1), (8)...(11):

$$\frac{\omega^2}{\omega^2 - \omega_0^2} = \frac{(\omega^2 - \omega_3^2)(\omega^2 - \omega_0^2)}{(\omega^2 - \omega_1^2)(\omega^2 - \omega_2^2)} \quad (14)$$

Wegen der Beziehung (12) erhält man nur eine Polstelle ω_∞ :

$$\omega_\infty^2 = \frac{\omega_3^2 \omega_0^4}{\omega_0^4 - \omega_1^2 \omega_2^2 + 2\omega_3^2 \omega_0^2} \quad (15)$$

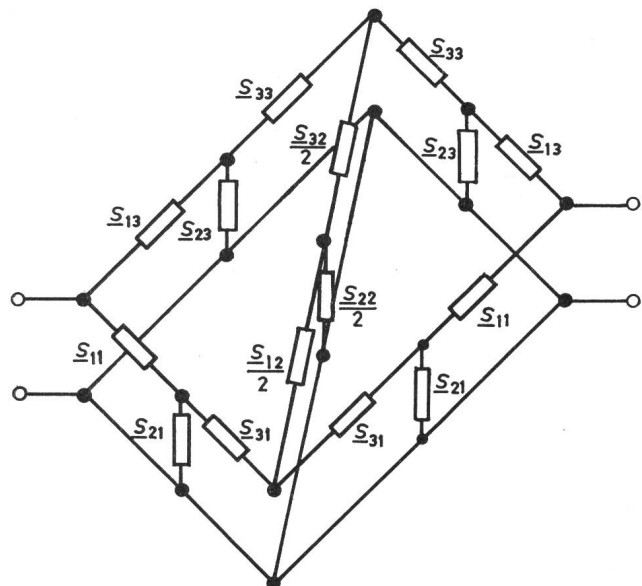


Fig. 4
Vierpolbrücke aus T-Gliedern

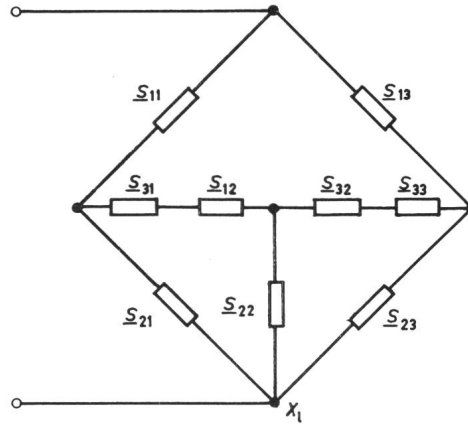
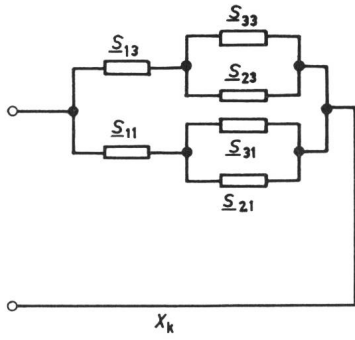


Fig. 5
Brückenarme aus der Vierpolbrücke in Fig. 4

Normiert wird auf: ω_0

$$\Omega = \frac{\omega}{\omega_0} \quad \Omega_1 = \frac{\omega_1}{\omega_0} \quad \Omega_2 = \frac{\omega_2}{\omega_0}$$

$$\Omega_3 = \frac{\omega_3}{\omega_0} \quad \Omega_\infty = \frac{\omega_\infty}{\omega_0} \quad \Omega_{01} = \frac{\omega_{01}}{\omega_0} \quad (19)$$

Da alle Größen der rechten Seite von Gl. (15) gegeben sind, so liegt die Polstelle fest und kann keinen Beitrag zur Filterberechnung liefern.

Die Beziehung für die Nullstellen ω_{01} ($X_k X_1 = -R^2$) lautet:

$$\frac{1}{C_1^2} \cdot \frac{\omega^2 - \omega_3^2}{(\omega_2^2 - \omega^2)(\omega^2 - \omega_1^2)} = R^2 \quad (16)$$

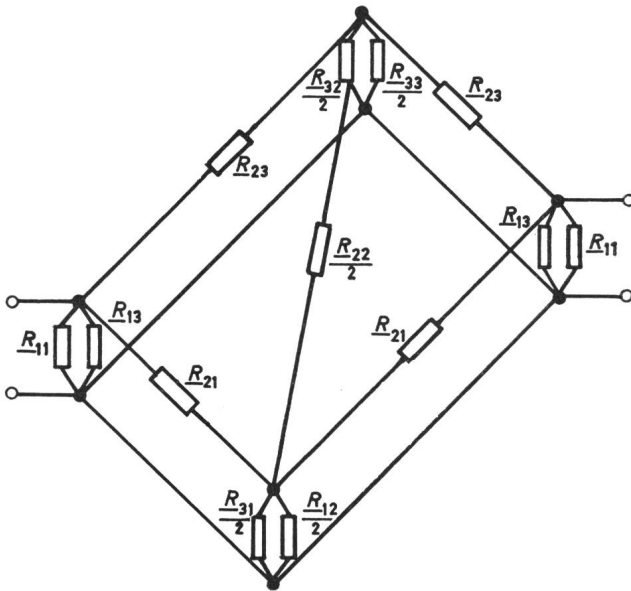


Fig. 6
Vierpolbrücke aus Π -Gliedern

Nach Fig. 11 liegt eine Nullstelle bei der Kreisfrequenz $\omega = \omega_0$. Für diese sei R gewählt, so dass gilt:

$$\frac{1}{C_1^2} \cdot \frac{\omega_0^2 - \omega_3^2}{(\omega_2^2 - \omega_0^2)(\omega_0^2 - \omega_1^2)} = R^2 \quad (17)$$

Damit liegt C_1 als erstes gesuchtes Schaltelement fest:

$$C_1 = \frac{1}{R} \sqrt{\frac{\omega_0^2 - \omega_3^2}{(\omega_2^2 - \omega_0^2)(\omega_0^2 - \omega_1^2)}} \quad (18)$$

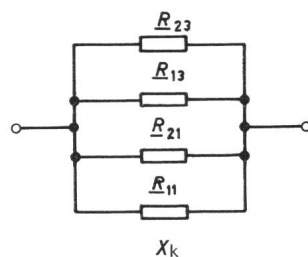
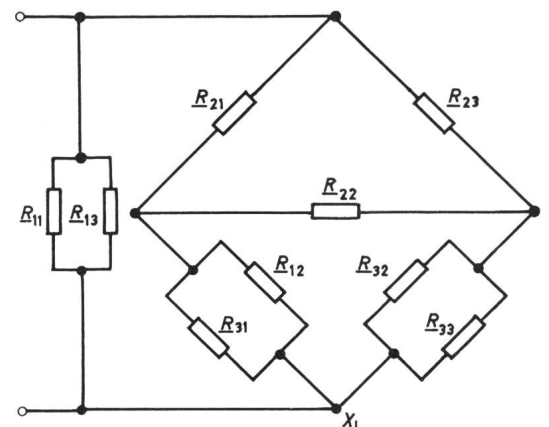


Fig. 7
Brückenarme aus der Vierpolbrücke in Fig. 6



nach folgenden Formeln vorgenommen:

$$\omega_0 C R = c \quad \frac{\omega_0 L}{R} = l \quad (20)$$

Gl. (18) ändert sich dadurch in:

$$c_1 = \sqrt{\frac{1 - \Omega_3^2}{(\Omega_2^2 - 1)(1 - \Omega_1^2)}} \quad (21)$$

und die Beziehung (12) in:

$$\Omega_1^2 + \Omega_2^2 = \Omega_3^2 + 2 \quad (22)$$

Mit den vier gegebenen Größen Ω_1 , Ω_2 , Ω_3 und Ω_0 , die zudem noch durch die Bedingung (22) miteinander verknüpft sind, und der Beziehung für den Abschlusswiderstand R liegen fünf Gleichungen vor. Da nach Gl. (15) die Polstelle von der gegebenen Größe abhängt und somit nicht vorgegeben werden kann, bleibt die Möglichkeit, eine weitere Nullstelle vorzugeben. Für eine beliebige Nullstelle gilt nach den Gln. (16) und (17) in normierter Form:

$$\frac{\Omega^2 - \Omega_3^2}{(\Omega_2^2 - \Omega^2)(\Omega^2 - \Omega_1^2)} = \frac{1 - \Omega_3^2}{(\Omega_2^2 - 1)(1 - \Omega_1^2)} \quad (23)$$

$$\Omega^4 - \frac{1 + \Omega_1^2 \Omega_2^2 - \Omega_3^2 (\Omega_1^2 + \Omega_2^2)}{1 - \Omega_3^2} \Omega^2 + \frac{\Omega_1^2 \Omega_2^2 - \Omega_3^2 (\Omega_1^2 + \Omega_2^2 - 1)}{1 - \Omega_3^2} = 0 \quad (24)$$

mit den Lösungen Ω_{01} und Ω_{02} :

$$\Omega_{01}^2 + \Omega_{02}^2 = \frac{1 + \Omega_1^2 \Omega_2^2 - \Omega_3^2 (\Omega_1^2 + \Omega_2^2)}{1 - \Omega_3^2}$$

$$\Omega_{01}^2 \Omega_{02}^2 = \frac{\Omega_1^2 \Omega_2^2 - \Omega_3^2 (\Omega_1^2 + \Omega_2^2 - 1)}{1 - \Omega_3^2} \quad (25)$$

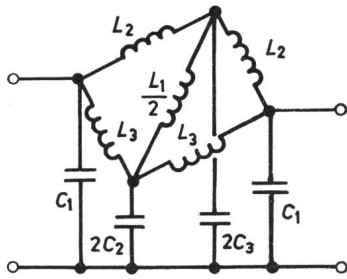


Fig. 8
Bandfilter aus Vierpolbrücke

Man kann bereits aus Gl. (23) ersehen, dass auch die Nullstellen mit den gegebenen Grössen festliegen.

Es lässt sich nun eine beliebige Beziehung vorgeben. Um die Rechnung zu vereinfachen, sei gewählt:

$$L_2 = L_3 = 2L \quad (26)$$

Eine bessere Übersicht ergibt sich für

$$C_3 = \alpha C_2 \quad (27)$$

wobei α eine unbekannte Grösse ist.

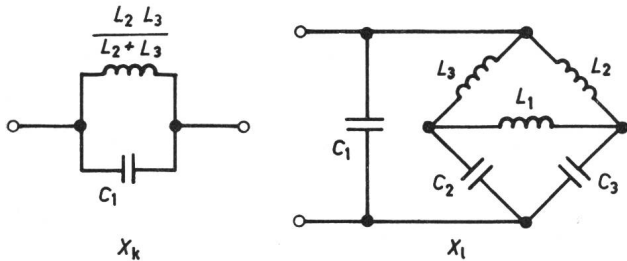


Fig. 9
Brückenweige der Vierpolbrücke in Fig. 8

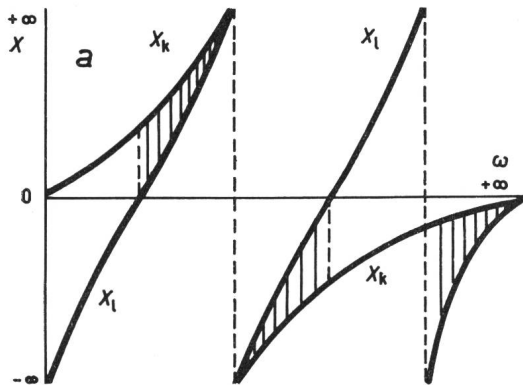
Mit den Vereinfachungen (26) und (27) lauten die Gln. (2), (4), (5), (10) mit (6) in normierter Form:

$$l c_1 = 1 \quad l = \sqrt{\frac{(\Omega_2^2 - 1)(1 - \Omega_1^2)}{1 - \Omega_3^2}} \quad (28)$$

$$\frac{1 + \alpha}{\alpha} \cdot \frac{l_1 + 2l}{2l l_1 c_2} = 1 + \Omega_3^2 \quad (29)$$

$$\frac{l_1 + 4l}{4\alpha l_1 l^2 c_2^2} = \Omega_3^2 \quad (30)$$

$$\frac{1 + \alpha}{\alpha} \cdot \frac{l_1 + 4l}{4l l_1 c_2} = \Omega_1^2 \Omega_2^2 - \Omega_3^2 \quad (31)$$



Da l durch Gl. (28) gegeben ist, dienen die Gln. (29) bis (31) zur Berechnung der Grössen l_1 , c_2 und α . Teilt man die Gl. (29) durch die Gl. (31), so folgt:

$$l_1 = 4l \cdot \frac{1 + 2\Omega_3^2 - \Omega_1^2 \Omega_2^2}{2\Omega_1^2 \Omega_2^2 - 3\Omega_3^2 - 1} \quad (32)$$

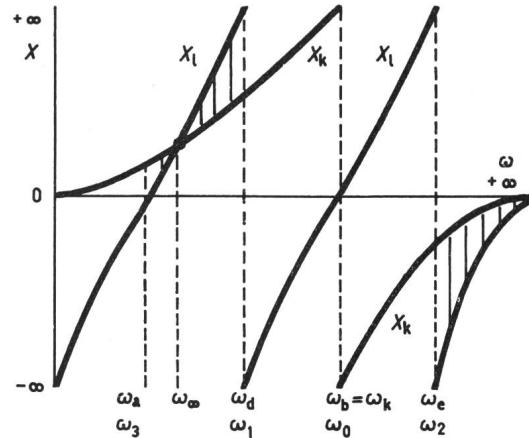


Fig. 11
Blindwiderstandsverlauf eines Bandfilters

Die Gln. (29) und (30) ergeben für $l c_2$ die quadratische Gleichung:

$$(l c_2)^2 - \frac{\Omega_1^2 \Omega_2^2 - \Omega_3^2}{\Omega_3^2} l c_2 + \frac{\Omega_1^2 \Omega_2^2 - \Omega_3^2}{4\Omega_3^2(1 + 2\Omega_3^2 - \Omega_1^2 \Omega_2^2)} = 0 \quad (33)$$

und Gl. (29) für:

$$\alpha = \frac{1}{4(1 + 2\Omega_3^2 - \Omega_1^2 \Omega_2^2) l c_2 - 1} \quad (34)$$

Damit sind alle Gleichungen zur Berechnung der Schaltelemente gegeben.

Die normierten Brückenweige lauten:

$$\frac{X_k}{R} = -\sqrt{\frac{(\Omega_2^2 - 1)(1 - \Omega_1^2)}{1 - \Omega_3^2}} \cdot \frac{\Omega}{\Omega^2 - 1} \quad (35)$$

$$\frac{X_l}{R} = -\sqrt{\frac{(\Omega_2^2 - 1)(1 - \Omega_1^2)}{1 - \Omega_3^2}} \cdot \frac{1}{\Omega} \cdot \frac{(\Omega^2 - \Omega_3^2)(\Omega^2 - 1)}{(\Omega^2 - \Omega_1^2)(\Omega^2 - \Omega_2^2)} \quad (36)$$

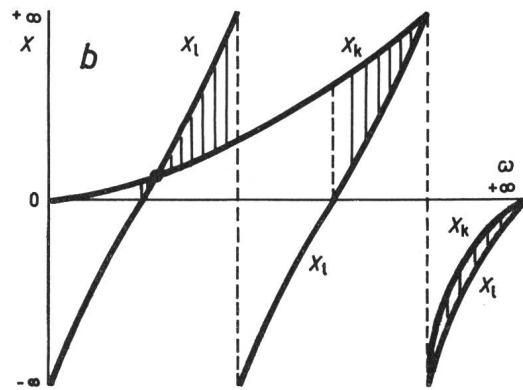


Fig. 10
Blindwiderstandsverlauf einer Bandsperr (a) und eines Bandfilters (b)

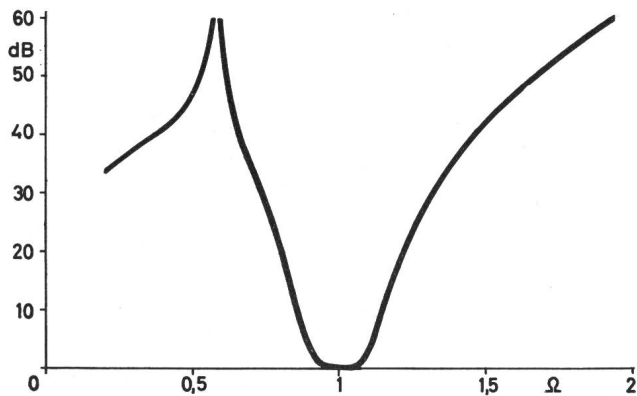


Fig. 12
Dämpfungsverlauf des Bandfilters in Fig. 8

Zur Berechnung der Betriebsdämpfung a :

$$e^a = \sqrt{1 + K^2} \quad K = \frac{\frac{X_k X_1}{R^2} + 1}{\frac{X_1}{R} - \frac{X_1}{R}} \quad (37)$$

ergibt sich:

$$K = \sqrt{\frac{1 - \Omega_3^2}{(\Omega_2^2 - 1)(1 - \Omega_1^2)}} \cdot \frac{1}{1 - \Omega_1^2 \Omega_2^2 + 2 \Omega_3^2} \cdot \frac{\Omega (\Omega^2 - 1) (\Omega^2 - \Omega_{01}^2) (\Omega^2 - \Omega_{02}^2)}{\Omega^2 - \Omega_\infty^2} \quad (38)$$

Für ein Beispiel wurden die Werte:

$$\Omega_2 = 1,1 \text{ und } \Omega_1 = 0,9 \quad (39)$$

gewählt. Gl. (22) liefert hierzu:

$$\Omega_3^2 = 0,02 \quad \Omega_3 = 0,1414 \quad (40)$$

Der Ω_3 -Wert liegt ausreichend vom Durchlassbereich entfernt.

Für die Polstelle berechnet man:

$$\Omega_\infty^2 = 0,334 \quad \Omega_\infty = 0,578 \quad (41)$$

während die Nullstellen mit den Werten:

$$\Omega_{01} = 0,9896 \quad \Omega_{02} = 1,0000 \quad (42)$$

direkt beieinander liegen.

Die normierten Schaltelemente ermittelt man zu:

$$c_1 = 4,96 \quad l = 0,202 \quad l_1 = 0,054 \\ c_2 = 214,8 \quad \alpha = 0,1064 \quad c_3 = 22,85 \quad (43)$$

Mit

$$\omega_0 = 1 \cdot 10^7 \text{ und } R = 1 \cdot 10^3 \quad (44)$$

ergeben sich die Schaltelemente zu:

$$C_1 = 496 \text{ pF} \quad L = 20,2 \text{ } \mu\text{H} \quad L_1 = 5,4 \text{ } \mu\text{H} \\ C_2 = 21 \text{ 480 pF} \quad C_3 = 2285 \text{ pF} \quad (45)$$

Der Betriebsdämpfungsverlauf ist in Fig. 12 eingezeichnet. Es empfiehlt sich, die Nullstellen weiter auseinander zu ziehen. Relativ zum Aufwand ist die Betriebsdämpfung als gut zu bezeichnen. Eine Brücke entsprechend dem Verlauf Fig. 11 würde 14 Schaltelemente — bei denen allerdings keine Einschränkungen erforderlich sind — gegenüber den 9 Elementen der Fig. 8 benötigen. Natürlich kann die Brücke mit den bekannten Verfahren auf 7 Elemente reduziert werden, wobei die Verschlechterung durch den Übertrager in Rechnung zu setzen ist.

Literatur

- [1a] W. Herzog: Der Brücke bedingt gleichwertige Schaltungen. Frequenz 15(1961)12, S. 391...404.
- [1b] W. Herzog: Circuits conditionally equivalent to a lattice circuit. Proc. IREE Australia 27(1966)7, p. 180...196.
- [2] W. Herzog: Siebschaltungen mit Schwingkristallen, 2. Auflage. Braunschweig, Vieweg, 1962.

Adresse des Autors:

Prof. Dr. phil., Dr.-Ing. W. Herzog, Direktor des Institutes für Elektrotechnik der Universität Mainz, Postfach 3980, D-6500 Mainz.

Commission Electrotechnique Internationale (CEI)

Sitzungen des CE 40 und der SC 40A vom 3. bis 11. Februar 1969 in Paris und
des CE 59 und seiner Unterkommissionen A, D, F und G vom 13. bis 18. Januar 1969 in Kopenhagen

CE 40, Condensateurs et résistances pour équipement électronique

Das CE 40 der CEI, Condensateurs et résistances pour équipements électroniques, trat unter dem Vorsitz seines Präsidenten, Dr. G. D. Reynolds (Vereinigtes Königreich), in Paris vom 3. bis 5. und 8. bis 11. Februar 1969 zusammen. Das Sekretariat lag in den Händen von H. J. M. Beijl und C. van Hilten (Niederlande). Von 12 verschiedenen Ländern waren über 60 Delegierte anwesend. Das CES war durch einen ständigen Delegierten sowie durch zwei zeitweilig anwesende Delegierte vertreten. Wie bei früheren Zusammenkünften des CE 40 wurden zuerst die Dokumente über Widerstände und Potentiometer besprochen, dann diejenigen über allgemeine Probleme und zuletzt diejenigen des Arbeitsgebietes Kondensatoren.

Arbeitsgebiet Widerstände und Potentiometer

Durch Dokument 40(Sekretariat)185 wurde die in Schweden entwickelte Methode zur Messung der Nichtlinearität von Widerständen durch Bestimmung der Verzerrung eines durch den Widerstand fließenden sinusförmigen Stromes (Messung der 3. Harmonischen) zur Diskussion gestellt. Delegierte Deutsch-

lands, der Niederlande, Schwedens und der Schweiz, die schon persönliche Erfahrungen mit dieser Methode besitzen, bestätigten, dass durch die Messung der Nichtlinearität in vielen Fällen fehlerhafte Exemplare gefunden werden konnten, die durch andere Methoden nicht oder nur schwierig hätten entdeckt werden können. Andererseits sei es aber kaum möglich, in für Widerstände gültigen Datenblättern allgemein verbindliche Grenzwerte für derartige Messresultate festzulegen, da der Absolutwert der Nichtlinearität von Fabrikat zu Fabrikat oder sogar von Fabrikationscharge zu Charge stark streuen könne, ohne dass eine fehlerhafte Qualität vorliege. Die Beurteilung der Resultate müsse deshalb individuell mit grosser Sachkenntnis vorgenommen werden und die Methode eigne sich deshalb nicht für Typenprüfungen. Gegen die heftige Opposition der amerikanischen Delegation wurde beschlossen, das etwas verbesserte Dokument der 6-Monate-Regel zu unterstellen, jedoch nur mit dem Ziel, die Methode als Rapport der CEI zu publizieren, ohne sie in das für Typenprüfungen gültige Prüfprogramm aufzunehmen.