

Zeitschrift: Bulletin des Schweizerischen Elektrotechnischen Vereins
Herausgeber: Schweizerischer Elektrotechnischer Verein ; Verband Schweizerischer Elektrizitätswerke
Band: 60 (1969)
Heft: 19

Rubrik: Mitteilungen SEV

Nutzungsbedingungen

Die ETH-Bibliothek ist die Anbieterin der digitalisierten Zeitschriften. Sie besitzt keine Urheberrechte an den Zeitschriften und ist nicht verantwortlich für deren Inhalte. Die Rechte liegen in der Regel bei den Herausgebern beziehungsweise den externen Rechteinhabern. [Siehe Rechtliche Hinweise.](#)

Conditions d'utilisation

L'ETH Library est le fournisseur des revues numérisées. Elle ne détient aucun droit d'auteur sur les revues et n'est pas responsable de leur contenu. En règle générale, les droits sont détenus par les éditeurs ou les détenteurs de droits externes. [Voir Informations légales.](#)

Terms of use

The ETH Library is the provider of the digitised journals. It does not own any copyrights to the journals and is not responsible for their content. The rights usually lie with the publishers or the external rights holders. [See Legal notice.](#)

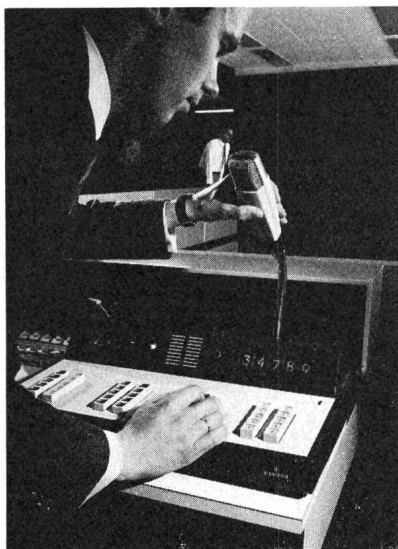
Download PDF: 01.04.2025

ETH-Bibliothek Zürich, E-Periodica, <https://www.e-periodica.ch>

Technische Neuerungen — Nouveautés techniques

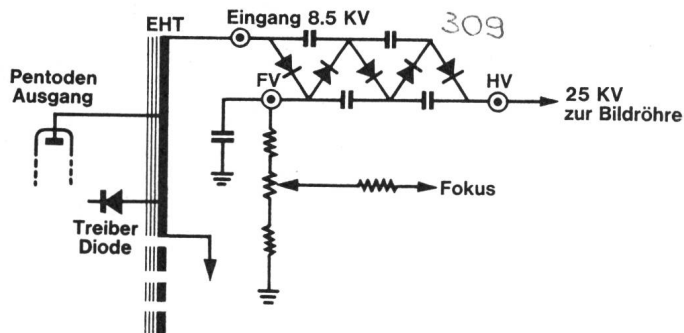
Ohne Verantwortung der Redaktion — Sans responsabilité de la rédaction

Selektivruf im internationalen Seefunk. Von den Hunderten von Nachrichten, die die Küstenfunkstationen tagtäglich sammeln und zu bestimmten Zeiten aussenden, sind für jedes einzelne Schiff gewöhnlich nur wenige interessant. Dennoch müssen die Bordfunker während der Sendezeiten ihr «Ohr» ständig am Funkgerät haben, damit sie die für ihr Schiff bestimmten Informationen nicht überhören — eine belastende und langweilige Tätigkeit zugleich. Künftig wird es ihnen jedoch leichter gemacht: Mit Hilfe der von *Siemens* entwickelten Tonfolge-Selektivrufanlage können die Küstenstationen die einzelnen Schiffe direkt ansprechen. Die



an Bord installierte Empfangseinrichtung dieser Anlage meldet sich automatisch dem Funker, sobald eine Nachricht für das betreffende Schiff durchgegeben werden soll.

Silizium-Spannungsvervielfacher für 25 kV in Farbfernsehgeräten. Eine neue Entwicklung mit abgeschlossener Einsatzprüfung stellt der neue 25-kV-Spannungsvervielfacher in Modul-



Schaltung des Spannungsvervielfachers mit Silicium-Gleichrichtern
Eingangsspannung 8,5 kV, Ausgangsspannung 25 kV

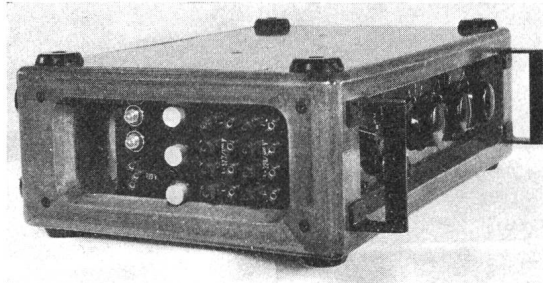
Bauweise dar. Gegenüber der herkömmlichen Regelschaltungen unter Verwendung von Elektronen- und Stabilisatorröhren bietet der neue Spannungsvervielfacher folgende zusätzliche Vorteile:

1. Wegfall der Stabilisatorröhre und der dazugehörigen Bauelemente;
2. Wegfall der EHT-Empfangsröhre;
3. Kleinere Wicklung des EHT-Transformators;
4. Geringerer Kerndurchmesser des Transformators;
5. Einfachere Schirmung und Lüftung;
6. Kein Abgleichen der dritten Harmonischen;
7. Größere Sicherheit des EHT-Transformators durch Verringerung der Ausgangsspannung von 25 auf 8,5 kV;
8. Geringere Wärmeentwicklung;
9. Wegfall der Fokus-Gleichrichterröhre und der dazugehörigen Bauelemente.

(General Instrument Europe S. p. A., Milano)

Einspeisegerät für die Prüfung von Messwandler-Schaltungen. Mess- und Schutzschaltungen in einer Transformatorstation können recht umfangreich werden. Durch Verdrahtungsfehler ergeben sich oft Schäden bei der Inbetriebnahme, oder, was meist

433



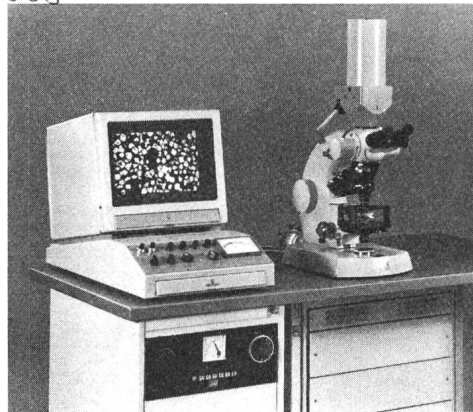
schlimmer ist, Fehlmessungen der abgegebenen Energie. Um die Funktionskontrolle der Schaltung auf einfache, gefahrlose und zeitsparende Art durchführen zu können, hat die *Elektro-Apparatebau Olten AG*, in Zusammenarbeit mit verschiedenen Elektrizitätswerken, ein geeignetes Gerät entwickelt. Dieses ersetzt gewissermaßen die Messwandler und erlaubt die Funktion aller Zähler zu prüfen, ohne dass die Anlage selber unter Spannung gesetzt werden muss. Das Gerät ist auch unabhängig von der Nennspannung des betreffenden Netzes.

Streulichtarme Lichtleitfasern. Nach einem besonderen Herstellungsverfahren werden vom *Jenaer Glaswerk Schott & Gen.*, Mainz, lose Lichtleitfasern hergestellt, bei denen das Überspringen von Lichtenergie zu Nachbarfasern nicht mehr möglich ist. Erreicht wird dieser Effekt durch dünne Schwarzglasfasern, die in die Oberfläche des eigentlichen Fasermantels eingeschmolzen sind. Die Schwarzglasfasern absorbieren das quer zu den Lichtleitfasern vagabundierende Licht. Auf diese Weise ist sichergestellt, dass kein Licht von einer Faser in eine benachbarte übertreten kann.

Micro-Videomat erstellt Analysen auf Fernsehschirm. Der Micro-Videomat arbeitet nach folgendem Messprinzip: Das von einem *Zeiss*-Lichtmikroskop erzeugte Zwischenbild des Objektes wird von einer *Siemens*-Fernsehkamera abgetastet; die entstehenden photoelektrischen Signale wertet ein nachgeschalteter *Siemens*-Analogrechner entsprechend von vorwählbaren Meßprogrammen quantitativ aus.

Als optische Basiseinheit kann wahlweise das *Zeiss*-Universal, das *Zeiss*-Photomikroskop oder das *Zeiss*-Ultraphot verwendet werden. Dem Benutzer bieten sich damit alle Möglichkeiten der üblichen Beleuchtungs- und Beobachtungsverfahren an.

308



Der Micro-Videomat kann zu Messungen im Hellfeld, Dunkelfeld und im Phasenkontrast, mit Interferenzkontrast nach Jamin-Lebedeff (im Durchlicht) sowie mit Differential-Interferenzkontrast nach Nomarski (im Durchlicht und Auflicht) eingesetzt werden.

Orientierung zu Handen der Elektrizitätswerke, die Trägerfrequenzverbindungen auf Hochspannungs- leitungen verwenden

Das unter dem Vorsitz von Prof. Dr. W. Druey stehende Expertenkomitee des SEV für die Begutachtung von Konzessionsgesuchen für Trägerfrequenzverbindungen auf Hochspannungsleitungen (EK-TF) hat, nach Behandlung des Gegenstandes in seinem Unterkomitee «Fernwahl», beschlossen, die interessierten Elektrizitätswerke auf die Möglichkeit der Einführung von automatischen Pegelmessgeräten für Trägerfrequenzverbindungen auf Hochspannungsleitungen (TFH-Verbindungen) und das Problem der Einpegelung von TFH-Verbindungen, die gleichzeitig mit röhrenbestückten und transistorisierten Trägergeräten ausgerüstet sind, hinzuweisen.

1. Automatische Pegelmessgeräte

In den Regeln und Leitsätzen für TFH-Verbindungen auf Hochspannungsleitungen, Publikation SEV 3052.1968, wird in Ziffer 3.4 des Anhangs empfohlen, die Restdämpfung der Sprechverbindungen alle 2 Wochen zu kontrollieren. Von einigen Elektrizitätswerk-Unternehmungen wurde der Wunsch geäußert, diese Kontrolle automatisch durchführen zu können. Die Generaldirektion der PTT hat deshalb ein Gerät entwickeln lassen, welches diese Forderung weitgehend erfüllt.

Die Messung geht derart vor sich, dass die Kontrollstelle mit Hilfe des Gerätes einen 800-Hz-Testton mit dem Sendepiegel -1 Np über die zu prüfende TFH-Verbindung sendet. Das Empfangsgerät der Gegenstation, das über eine separate Telephonnummer angewählt und eingeschaltet wird, kontrolliert automatisch, ob der Testton innerhalb der einstellbaren Empfangspegel von $-2 \pm 0,3$ Np oder $-2 \pm 0,5$ Np liegt. Wenn dies der Fall ist, sendet das Gerät seinerseits den Testton von 800 Hz mit -1 Np aus, und die gleiche Empfangspegel-Kontrolle erfolgt bei der Kontrollstelle. Liegt der Empfangspegel der Gegenstation ausserhalb der Toleranz, unterbleibt die Rücksendung des Testtones, woraus geschlossen werden kann, dass die Verbindung gestört ist.

Das Gerät ist für den Einbau in ein Gestell des Werk-Telephonautomaten vorgesehen und wird von der PTT in Miete abgegeben. Damit es wirtschaftlich hergestellt werden kann, sollte eine Serie von ca. 20 Stück aufgegeben werden können. Interessenten sind deshalb gebeten, sich direkt an die Generaldirektion der PTT in Bern, Telephon- und Telegraphen-Abteilung, Sektion Teilnehmeranlagen (Sektionschef P. Häni, Tel. 031/62 26 53), zu wenden.

2. Einpegelung von TFH-Verbindungen

Beim Zusammenschalten von TFH-Teilstrecken, die einerseits mit Röhren-, andererseits mit transistorisierten Trägergeräten ausgerüstet sind, wurde bei der Einpegelung des Sprechkanals wiederholt Unstabilität festgestellt. Ursache ist die pegelabhängige Restdämpfung der Röhrengeräte, während bei den neuen, transistorisierten Geräten die Restdämpfung vom Pegel unabhängig ist. Ein Umbau der Röhrengeräte kommt aus wirtschaftlichen Gründen meist nicht mehr in Frage.

Die AG Brown, Boveri & Cie., Baden, hat als Lieferantin solcher Geräte eine Anleitung für die Einpegelung gemischt ausgerüsteter TFH-Verbindungen ausgearbeitet, die eine einwandfreie Einpegelung erlaubt, wobei allerdings die Nachteile der Neueinpegelung der Röhrengeräte und ein verminderter, aber wohl noch annehmbarer Geräuschabstand in Kauf genommen werden müssen. Elektrizitätswerke mit TFH-Anlagen, die mit der Einpegelung ihrer Geräte Schwierigkeiten haben, werden gebeten, sich direkt an die AG Brown, Boveri & Cie. zu wenden.

R. Casti

Hauptversammlung des Schweizerischen Wasserwirtschaftsverbandes

Erstmals in seiner nahezu sechzigjährigen Geschichte tagte der Schweiz. Wasserwirtschaftsverband in Biel. Am 3. Juli 1969 konnte Verbandspräsident, Ständerat Dr. Willi Rohner (Altstätten SG), im neuen Kongresshaus 215 Mitglieder und Gäste aus dem In- und Ausland zur 58. ordentlichen Hauptversammlung begrüßen.

Die Tagung stand im Zeichen der II. Juragewässerkorrektion (JGK). Bereits vor der eigentlichen Versammlung vermittelte Prof. Dr. R. Müller, Projektierungs- und Bauleiter der JGK einen ausgezeichneten Überblick über die Gründe, das Werden und auch die Schwierigkeiten des grossen, im Jahre 1962 begonnenen und bis Ende 1972 abzuschliessenden Werkes. Nach seinen Ausführungen geht es vor allem darum, die Ebenen um die Juraseen und des Aaretales zwischen Büren und Solothurn gegen Überschwemmungen zu sichern. Um dieses Ziel zu erreichen, müssen die drei Juraseen mit grossen Kanälen zu einem «Einheitssee» verbunden, der 13 km lange Nidau-Büren-Kanal abgesenkt und die Abflusshindernisse zwischen Solothurn und dem alten Kraftwerk Bannwil entfernt werden. Anhand verschiedener Lichtbilder beschrieb der Referent den Arbeitsablauf und die bereits erzielten Erfolge. Er konnte vor allem auch nachweisen, dass entgegen den Befürchtungen weiter Kreise den Belangen des Naturschutzes vollste Aufmerksamkeit geschenkt, ja mancherorts wesentliche Verbesserungen gegenüber dem bestehenden Zustand erreicht wurden.

Ausserst aufschlussreich waren auch die Ausführungen von Frl. Dr. Hanni Schwab, Archäologin, über den archäologischen Dienst im Rahmen der JGK. Sie berichtete über Ausgrabungen längs der Broye- und des Zihlkanals. Ihre Funde waren ausserordentlich reich, stiess sie doch auf die Resten einer römischen Töpferei und auf Teile einer ebenfalls von den Römern erstellten Brücke über die Zihl, die auf Grund der Lage von aufgefundenen Skeletten eingestürzt sein musste. Verschiedene Dias gaben Einblick in die anspruchsvolle Kleinarbeit der Archäologen, beeindruckten aber auch durch die schönen Formen gezeigter Töpfe, Vasen, Ringe usw.

In seiner *Präsidialansprache* verglich Ständerat Dr. Willi Rohner die Abflussprobleme der Juraseen mit jenen des Bodensees. Er ist überzeugt, dass auch am Oberrhein Lösungen gefunden werden können, die dem Landschaftsschutz voll zu genügen vermögen.

Er wandte sich alsdann dem Gewässerschutz zu und stellte fest, dass in weiten Gebieten des Landes erfreuliche Fortschritte zu verzeichnen sind. Leider befinden sich aber immer noch einzelne Regionen und Kantone arg im Rückstand. Seiner Ansicht nach sollte unserem Grundwasservorkommen vermehrter Schutz zugute kommen, haben diese doch für die Wasserversorgungen eminente Bedeutung. Im Zusammenhang mit dem Bau von Atomkraftwerken sind zum Schutze der Gewässer ganz neue Probleme aktuell geworden.

Der Referent kam dann auf das im Bau begriffene Wasserkraftwerk Flumenthal der ATEL zu sprechen, das nebst der Energienutzung eine bedeutende Rolle in der Regulierung des Aareabflusses spielt.

Die geschäftlichen Traktanden wurden wie üblich rasch behandelt und verabschiedet. Für die neue dreijährige Amtsperiode 1969/1972 haben zehn Mitglieder des Vorstandes auf eine Wiederwahl verzichtet. Als Ersatz stellten sich lauter namhafte Persönlichkeiten zur Verfügung, die mit den Problemen des Verbandes bereits bestens vertraut sind.

Im Anschluss an die Hauptversammlung sprach a. Ständerat Dr. K. Obrecht (SO), Ehrenmitglied des Verbandes, zum Thema «Einige Gedanken über die schweizerische Uhrenindustrie».

Am Freitag, 4. Juli, führte eine ganztägige Exkursion zu Anlagen der II. Juragewässerkorrektion, verbunden mit Car- und Schifffahrten Biel—Murten—Murtensee—Broyekanal—Neuenburgersee—Zihlkanal—Biel und Aarefahrt bis Solothurn mit abschliessender Besichtigung des eng mit der JGK in Zusammenhang stehenden Aarekraftwerkes Flumenthal der Aare-Tessin AG für Elektrizität.

E. Homberger

Die **Zentralstelle für berufliche Weiterbildung** veranstaltet im Wintersemester 1969/70 mehrere Spezialvortragsreihen und -Kurse. Unter anderem seien folgende erwähnt:

Industrie-Elektronik I (in St. Gallen und Uznach)
Mess- und Schaltübungen an Motoren

Installation und Technik der Fernsehempfangsantennen
Unfallverhütung im Betrieb

Auskünfte erteilt die Abend- und Tagesfachschule der ZBW,
Blumenbergplatz 3, 9000 St. Gallen.

Veranstaltungen — Manifestations

Datum Date	Ort Lieu	Organisiert durch Organisé par	Thema Sujet
1969			
15. 9.—20. 9.	Bruxelles	Université Libre de Bruxelles (Inf.: Dr. J. Florine, 50, avenue F. D. Roosevelt, B-Bruxelles 5)	Systèmes logiques, Conception et Applications
15. 9.—20. 9.	Marien- bad (CSSR)	CHISA 1969 (Inf.: Postfach 857, Prag 1)	III. Internat. Kongress für Chemie-Apparatenbau und Automatisierung
15. 9.—20. 9.	Luzern	3. Internationaler Seilbahn-Kongress (Inf.: 3. Internationaler Seilbahn-Kongress, Organi- sations-Ausschuss, Postfach 2017, 3001 Bern)	3. Internationaler Seilbahn-Kongress
15. 9.—6. 10.	Paris	Association des Artistes Décorateurs (Inf.: Sekretariat des SBK, Seefeldstr. 301, 8008 Zürich)	Salon International de la Lumière
16. 9.—19. 9.	Tihany (Ungarn)	Mathematical Society (Inf.: Mathematical Society, V. Szabadság tér 17, Budapest)	Colloquium on reliability Theory
17. 9.—19. 9.	Oxford	Aere Harwell (Inf.: R. W. Mc Ilroy, Didcot, Berks., England)	International Conference on Cyclotron Design and Operation
22. 9.—25. 9.	Strasbourg	Lichttechnische Gesellschaften der Europäischen Länder (Inf.: SBK, Seefeldstrasse 301, 8008 Zürich)	1. Europäischer Lichtkongress
22. 9.—29. 9.	Zürich	Gesellschaft ehemaliger Studierender der ETH (GEP) (Inf.: Staffelstrasse 12, 8045 Zürich)	100jähriges Jubiläum der GEP
22. 9.—2. 10.	Ljubljana	Jugoslawisches Komitee der CEE (Inf.: SEV, Seefeldstrasse 301, 8008 Zürich)	Versammlung der CEE (nur für Delegierte)
23. 9.—25. 9.	Paris	AFCEC, Association Française pour la Cybernétique Economique et Technique (Inf.: Secrétariat du congrès d'informatique, 6, place de Valois, F-75 Paris 1er)	Congrès International d'Informatique; Gestion automatisée et humanisme
29. 9.—2. 10.	Lausanne	EPF-Lausanne, Chaire d'électronique (Inf.: 16, chemin de Bellerive, 1007 Lausanne)	Journée d'électronique 1969 (Electronique intégrée)
29. 9.—3. 10.	Baden bei Wien	Arbeitsgemeinschaft für Datenverarbeitung (Inf.: ADV, Feldmühlgasse 11, A-1130 Wien)	Datenverarbeitung im europäischen Raum
30. 9.—3. 10.	Budapest	Ungarischer Elektrotechnischer Verein (Inf.: Sekretariat der 10. Blitzschutzkonferenz, V. Szabadság tér 17, Budapest)	10. Internationale Blitzschutzkonferenz
1. 10.—5. 10.	Lyon	Société Française des Electriciens (Inf.: 10, av. Pierre-Larousse, F-92 Malakoff)	Congrès de Lyon
3. 10.—5. 10.	St. Gallen	Schweiz. Naturforschende Gesellschaft (SNG) (Inf.: Schweiz. Physikalische Gesellschaft (SPG), Sekretariat Phys. Inst. d. ETH, Gloriastrasse 35, 8006 Zürich)	149. Jahresversammlung der SNG und Herbsttagung 1969 der SPG
6. 10.—10. 10.	Amster- dam	Internet 1969 (Inf.: Holland Organizing Center, 16 Lange Voorhout, Den Haag, Holland)	Project Planning by Network Analysis
6. 10.—11. 10.	Basel	nuclex 69 (Inf.: 4000 Basel 21)	Atomtechnische Weltmesse, nuclex 69
8. 10.—12. 10.	Genova	Instituto Internazionale delle Comunicazioni (Inf.: 18, viale Brigate Partigiane, 16129 Genova)	XVII. Convegno Internazionale delle Comunicazioni
9. 10.—19. 10.	St. Gallen	(Inf.: Dr. J. Kunstenaar, Stockerstrasse 29, 8002 Zürich)	Olma
13.10.—17.10.	Düssel- dorf	Verein Deutscher Ingenieure (Inf.: VDI, Kommission Reinhaltung der Luft, Postfach 1139, D-4 Düsseldorf 1)	Reinhaltung der Luft (Kongress, Informationsschau und Ausstellung)
21.10.—26.10.	Hamburg	(Inf.: Handelskammer Deutschland—Schweiz, Talacker 41, 8001 Zürich)	2. Internationale Container-Ausstellung
1. 11.—13. 11.	Teheran	Bureau Central de la CEI (Inf.: CEI, 1, rue Varembe, Genève)	Assemblée générale de la CEI (nur für Delegierte)
10. 11.—15. 11.	München	Handelskammer Deutschland-Schweiz (Inf.: Talacker 41, 8001 Zürich)	Ausstellung neuer Techniken
12.11.—14.11.	Mann- heim	Studiengesellschaft für Hochspannungsanlagen E. V. (Inf.: Postfach 5, D-68 Mannheim 81)	Tagung der Studiengesellschaft 1969
13.11.—15.11.	Düssel- dorf	Düsseldorfer Messegemeinschaft mbH. (NOWEA) (Inf.: Postfach 10 203, D-4 Düsseldorf 10)	Kongress und Ausstellung für Arbeitsschutz und Arbeitsmedizin
10.12.—12.12.	London	Institution of Electrical Engineers (Inf.: IEE, Savoy Place, London W.C. 2)	Conference on Reliability in Electronics
1970			
24. 1.—1. 2.	München	Handelskammer Deutschland-Schweiz (Inf.: Talacker 41, 8001 Zürich)	Constucta 70
15. 2.—18. 2.	Köln	(Inf.: Handelskammer Deutschland—Schweiz, Talacker 41, 8001 Zürich)	Hausrat- und Eisenwarenmesse
3. 3.—7. 3.	Basel	Internationale Verpackungsmesse (Inf.: Messeseekretariat, 4000 Basel 21)	Swisspack 70

Vereinsnachrichten

In dieser Rubrik erscheinen, sofern sie nicht anderweitig gezeichnet sind, offizielle Mitteilungen des SEV

Sitzungen

Vorstand des SEV

Der Vorstand des SEV hielt am 26. Juni 1969 unter dem Vorsitz seines Präsidenten, R. Richard, in Zürich seine 209. Sitzung ab und befasste sich zur Hauptsache mit der Vorbereitung der Geschäfte der nächsten Generalversammlung in St. Gallen. Zu Handen der Generalversammlung genehmigte er die Rechnung 1968 der Vereinsliegenschaft, die Gesamterfolgsrechnung des Vereins und die Bilanz des Vereins per Ende 1968. Ausserdem stimmte er der Rechnung 1968 der Denzler-Stiftung zu und genehmigte die Berichte des Vorstandes und der Technischen Prüfanstalten des SEV über das Jahr 1968. Ferner übernahm er die Vorschläge seines Büros über die Verteilung des Gesamterfolges der Rechnung 1968 und formulierte den entsprechenden Antrag an die Generalversammlung. Genehmigt wurden ferner zu Handen der Generalversammlung die Budgets für das Jahr 1970 des Vereins und der Technischen Prüfanstalten sowie das Gesamtbudget des SEV. Sodann behandelte er weitere statutarische Traktanden der Generalversammlung und formulierte diesbezügliche Anträge an die Generalversammlung über die Festsetzung der Mitgliederbeiträge, Wahlen in den Vorstand und Wahl des Ortes der Generalversammlung 1970. Im weiteren liess sich der Vorstand über den Stand der Vorbereitungen der Generalversammlung in St. Gallen und über das Veranstaltungsprogramm seines Programm-Ausschusses orientieren.

W. Nägeli

Ausschuss des Vorstandes des SEV für die Technischen Prüfanstalten

Der Ausschuss des Vorstandes des SEV für die Technischen Prüfanstalten hielt unter dem Vorsitz von R. Richard, Präsident des SEV, am 19. Juni 1969 in Bern seine 34. Sitzung ab und genehmigte zu Handen des Vorstandes die Berichte über das Jahr 1968 und die Budgets 1970 der Technischen Prüfanstalten. Ferner bereinigte er den Gesamtentwurf zu einem neuen Regulativ über die Organisation der Technischen Prüfanstalten und genehmigte ihn zu Handen des Vorstandes. Sodann nahm er Kenntnis von der Stellungnahme des Vorstandes in Bezug auf die vom eidg. Amt für Energiewirtschaft vorgeschlagene Revision des Art. 120^{bis} und Art. 121, Abs. 2 der Starkstromverordnung.

W. Nägeli

Fachkollegium 208 des CES Steckvorrichtungen

Das FK 208 hielt am 26. Juni 1969 in Zürich unter dem Vorsitz seines Präsidenten E. Richi, die 40. Sitzung ab.

In der Diskussion in bezug auf den Vorschlag einer ausländischen Büromaschinenfabrik für eine neue Gerätesteckvorrichtung, wurde mit grosser Mehrheit beschlossen, dass diese Fabrik sich an die CEE wenden solle, da neue Steckertypen, die von der CEE abweichen in der Schweiz zum allgemeinen Gebrauch nicht

Bibliothek des SEV

Unsere Bibliothek bleibt bis 27. September 1969 geschlossen.

Anfragen und Bestellungen werden nach Wiedereröffnung erledigt.

zugelassen werden können. Betreffend die Normung der Tüorzargenaussparungen besteht ein CEE-Vorschlag, doch entspricht dessen Inhalt nicht der schweizerischen Ausführung. Leider wird dieser Vorschlag erst an der CEE-Tagung im Frühling 1970 behandelt, so dass bis dahin nichts Definitives bekanntgegeben werden kann. Fabrikanten die bereits Tüorzargeninstallationszubehör herstellen, riskieren also grössere Änderungskosten für Werkzeuge aufbringen zu müssen. Auf das Rundschreiben an die VSE-Mitglieder betreffend der quadratischen Industrie-Steckvorrichtung Typ 31 für Drehrichtungswechsel sind bisher ca. 100 Antworten eingegangen. Die statistische Ausarbeitung dieser Antworten wird zeigen, ob diese Steckvorrichtung weiterhin in den Normen aufgeführt bleiben muss. In Bezug auf Einlasskasten für Klauenbefestigung wurde festgestellt, dass ein Grundsatz in die HV aufgenommen werden soll, welcher einen genügenden Halt der Apparateile sowie den Abstand der spannungsführenden Teile sicherstellt.

Anschliessend konnten verschiedene CEE-Dokumente besprochen und zum Dokument CEE(231)D 119/69 «Vereinheitlichung von Steckvorrichtungssystemen» eine Eingabe vorbereitet werden.

H. H. Schrage

Weitere Vereinsnachrichten

Inkraftsetzung der Publikation SEV 3127.1969, «Regeln für die Errichtung und den Betrieb von Elektroanlagen»

Der Vorstand des SEV veröffentlichte im Bulletin SEV 59(1968)6, S. 299...302, die vom FK 214 des CES aufgestellten Regeln für die Errichtung und den Betrieb von Elektroanlagen.

Nachdem diese Regeln im Einspracheverfahren bereinigt waren und ihnen auch die Generaldirektion der PTT hinsichtlich der in ihnen enthaltenen, von der Schwachstromverordnung abgeleiteten Bestimmungen zugestimmt hatte, wurden sie vom Vorstand des SEV auf Grund der ihm von der 82. Generalversammlung 1966 erteilten Vollmacht auf den 1. Juli 1969 in Kraft gesetzt.

Diese Regeln werden als Publikationen SEV 3127 erscheinen und sind alsdann bei der Verwaltungsstelle des SEV (Seefeldstrasse 301, 8008 Zürich) zum Preise von Fr. 8.— (Fr. 5.50 für Mitglieder) erhältlich.

Herausgeber:

Schweizerischer Elektrotechnischer Verein, Seefeldstrasse 301, 8008 Zürich.
Telephon (051) 53 20 20.

Redaktion:

Sekretariat des SEV, Seefeldstrasse 301, 8008 Zürich.
Telephon (051) 53 20 20.

Redaktoren:

Chefredaktor: **H. Marti**, Ingenieur, Sekretär des SEV.
Redaktor: **E. Schiessl**, Ingenieur des Sekretariates.

Inseratenannahme:

Administration des Bulletin des SEV, Postfach 229, 8021 Zürich.
Telephon (051) 23 77 44.

Erscheinungsweise:

14tägig in einer deutschen und einer französischen Ausgabe.
Am Anfang des Jahres wird ein Jahreshft herausgegeben.

Bezugsbedingungen:

Für jedes Mitglied des SEV 1 Ex. gratis. Abonnemente im Inland: pro Jahr Fr. 73.—, im Ausland pro Jahr Fr. 85.—. Einzelnummern im Inland: Fr. 5.—, im Ausland: Fr. 6.—.

Nachdruck:

Nur mit Zustimmung der Redaktion.

Nicht verlangte Manuskripte werden nicht zurückgesandt.