

**Zeitschrift:** Bulletin des Schweizerischen Elektrotechnischen Vereins  
**Herausgeber:** Schweizerischer Elektrotechnischer Verein ; Verband Schweizerischer Elektrizitätswerke  
**Band:** 60 (1969)  
**Heft:** 20  
  
**Rubrik:** Mitteilungen SEV

### **Nutzungsbedingungen**

Die ETH-Bibliothek ist die Anbieterin der digitalisierten Zeitschriften. Sie besitzt keine Urheberrechte an den Zeitschriften und ist nicht verantwortlich für deren Inhalte. Die Rechte liegen in der Regel bei den Herausgebern beziehungsweise den externen Rechteinhabern. [Siehe Rechtliche Hinweise.](#)

### **Conditions d'utilisation**

L'ETH Library est le fournisseur des revues numérisées. Elle ne détient aucun droit d'auteur sur les revues et n'est pas responsable de leur contenu. En règle générale, les droits sont détenus par les éditeurs ou les détenteurs de droits externes. [Voir Informations légales.](#)

### **Terms of use**

The ETH Library is the provider of the digitised journals. It does not own any copyrights to the journals and is not responsible for their content. The rights usually lie with the publishers or the external rights holders. [See Legal notice.](#)

**Download PDF:** 17.03.2025

**ETH-Bibliothek Zürich, E-Periodica, <https://www.e-periodica.ch>**

## Diskussionsbeitrag

305 - 307

**P. Joss, Maschinenfabrik Oerlikon, Zürich:** Für die Wahl der Bauart einer Mittelspannungs-Verteilanlage können eine sehr grosse Zahl verschiedener Gesichtspunkte massgebend sein. Zwei der wichtigsten Kriterien sind jedoch immer einerseits der Umfang der zu erzielenden Betriebssicherheit und andererseits der dafür zu erbringende Aufwand bzw. die Kosten.

Am einfachsten und damit am billigsten ist heute nach wie vor die sog. «offen» gebaute Anlage. Sie weist aber die bekannten

extreme Lösungen anzustreben. Nur so wird es möglich sein, der «gekapselten» Anlagen-Bauweise zu jener verbreiteten Anwendung zu verhelfen, die ihr — gemessen an den Vorteilen, die sie zu bieten vermag — tatsächlich zukommt.

Ein Beispiel aus der Praxis: eine Mittelspannungs-Energieversorgungsanlage für einen Industriebetrieb der Textilbranche. Es handelt sich um einen sehr intensiven, in drei Schichten arbeitenden Betrieb, in dem bereits ein kurzer Unterbruch in der Energie-

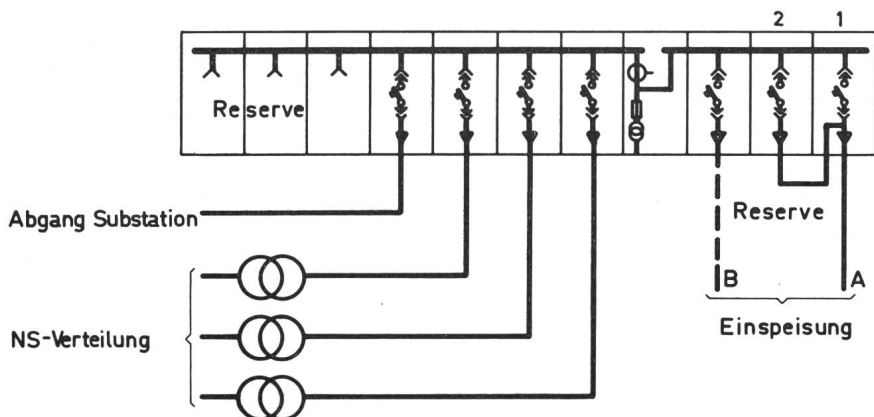


Fig. 1  
Gekapselte Mittelspannungs-Verteilanlage für eine  
Textilfabrik  
10 kV, 6 × 1000 kVA

Nachteile auf: sie ist nicht berührungssicher, sie verhindert nicht ein Übergreifen eines Störungslichtbogens auf die Nachbarfelder und sie bietet dem Bedienungspersonal in solchen Fällen auch keinen hinreichenden Schutz. Im Gegensatz dazu vermeidet die vollständig «metallgekapselte» — zum Teil auch die sog. «vollisolierte, offene» — Bauweise diese Mängel. Aufgrund der bisherigen Erfahrung hat sich gezeigt, dass derartige Anlagen ein ausserordentlich hohes Mass an Betriebssicherheit erreichen und praktisch einen vollständigen Schutz des Betriebspersonals zu gewährleisten vermögen. Dazu treten noch eine Reihe weiterer Vorteile, wie die Möglichkeit der Herstellung nach einem einheitlichen Baukasten-System, die Möglichkeit, die Zellen als Ganzes eingehenden Typenprüfungen unterwerfen zu können, vollständige Fertigfabrikation und Prüfung der fertigen Anlage im Werk und anderes mehr. Dagegen sind diese Anlage-Bauformen naturgemäss aufwendiger und kostspieliger, vor allem dann, wenn eine sehr weitgehende Schottung oder z. B. minimalste Abmessungen angestrebt werden. Für den Konstrukteur derartiger Anlagen stellt sich daher das Problem, den richtig ausgewogenen Mittelweg zu finden, d. h. eine Anlage zu konzipieren, die im Rahmen der vorgegebenen Funktion die wesentlichen Elemente bezüglich Betriebssicherheit und Schutz enthält, ohne dabei dem Fehler zu verfallen, ex-

versorgung sofort eine sehr kostspielige und langwierig zu behandelnde Störung in der Fabrikation nach sich zieht.

Die für die Versorgung dieses Industriebetriebes gewählte Schaltanlage besteht aus 11 vollständig gekapselten, jedoch nur quer zwischen den einzelnen Feldern geschotteten Schaltzellen. Nach dem Schema auf Fig. 1 erfolgt die Einspeisung (A) parallel

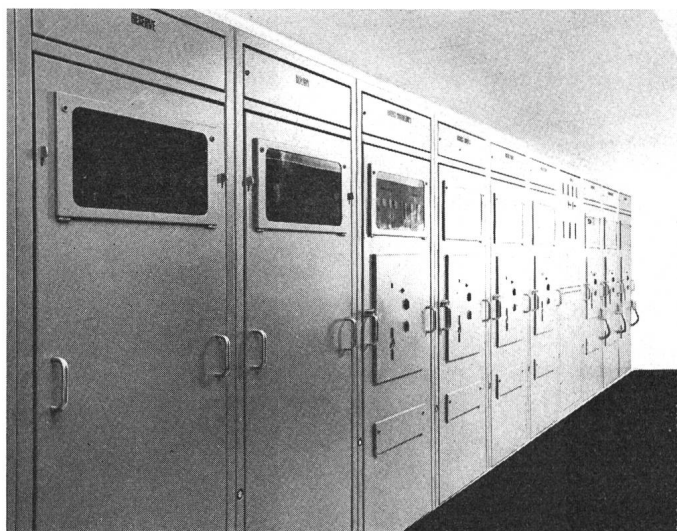


Fig. 2  
Front der gesamten Schaltanlage gemäss Fig. 1

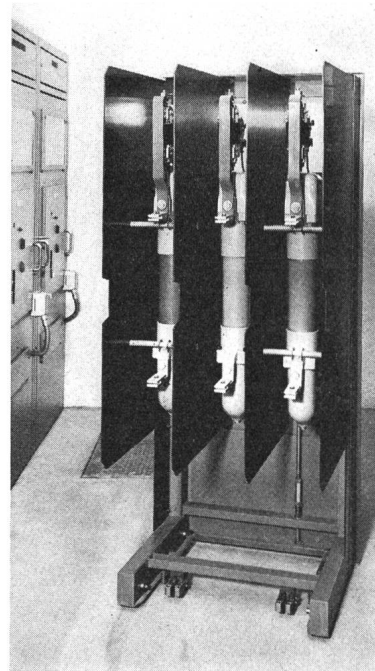


Fig. 3  
Ausgefahrener Schalter  
mit Primärauslösern

über die zwei Schaltfelder 1 und 2, so dass der Schalter des einen Schaltfeldes einer Revision unterzogen werden kann, ohne dass der Betrieb unterbrochen wird. Zur weiteren Erhöhung der Betriebssicherheit ist zudem eine zusätzliche Einspeisung (B) von einem anderen, unabhängigen Netzpunkt aus vorgesehen. Die Umschaltung von der einen Einspeisung auf die andere erfolgt bei einem Stromausfall automatisch innerhalb einer stromlosen Pause von weniger als 200 ms. Fig. 2 zeigt die Front der gesamten Schaltanlage mit den eingefahrenen Schalterwagen, und in Fig. 3 erkennt man einen ausgefahrenen Schalter, versehen mit Primärauslösern und Isoliertrennwänden.

## Der elektrohydraulische Effekt

537.528

[Nach L. G. Lawrence: Electrohydraulique Effect. Electronics Wld. 81(1969)5, S. 44, 45 und 86]

Als elektrohydraulischen Effekt bezeichnet man die Erscheinung, dass durch plötzliche Freisetzung gespeicherter elektrischer Energie an zwei vorzugsweise in Wasser eingetauchten Elektroden eine starke mechanische Stosswelle ausgelöst wird. Während des sehr kurzzeitigen, nur einige Mikrosekunden dauernden Vorganges entsteht zwischen den Elektroden eine Dampfblase, welche die Eigenschaften eines Plasma mit Temperaturen bis 30 000 °C und Drücken bis 20 000 kg/cm<sup>2</sup> aufweist. Damit lassen sich gut ansonsten nur schwierig verarbeitbare Metalle, wie beispielsweise Titan, verformen. Da durch das Plasma chemische Komponenten erzeugt werden, die schädliche Mikroorganismen zerstören, ist auch an die Anwendung des elektrohydraulischen Effektes zur Reinigung verschmutzter Flüsse gedacht.

In seinem Grundaufbau besteht ein elektrohydraulisches System aus einer meist netzgespeisten Gleichstromversorgung, die einen Satz Speicherkondensatoren mit ihrer Kapazität zwischen 1 und 15 µF auflädt. Über einen elektronischen Schalter sind an die Speicherkondensatoren zwei einander gegenüberstehende oder konzentrisch angeordnete Elektroden angeschlossen, die sich in einem Wasserbehälter befinden. Wird der elektronische Schalter, beispielsweise ein Ignitron oder eine getriggerte Funkenstrecke, betätigt, dann erfolgt eine plötzliche Entladung der Speicherkondensatoren, wodurch die mechanische Stosswelle hervorgerufen wird.

Der elektrohydraulische Effekt lässt sich nicht nur zur Werkstoffbearbeitung, sondern auch zur Aufnahme des Meeresbodenprofils mit relativ geringem Aufwand ausnutzen, wenn man den bei der Entladung entstehenden Schallimpuls zum Meeresbodenschicht und den reflektierten Impuls auswertet.

Ferner wird von dem elektrohydraulischen Effekt bei Markierbojen für die Schifffahrt Gebrauch gemacht, bei denen zur Stromversorgung Meerwasser-Batterien verwendet werden. Auch an die Ausnutzung des elektrohydraulischen Effektes für den Antrieb von Schiffen wird gedacht.

D. Krause

## Lebendige graphische Kunst

681.3.04 GRAF : 76

[Nach: The art of motion graphics. Computing Report 5(1969)2, S. 10...13]

Eine Filmkamera, verschiedene Farbfilter, ein Computer mit Sichtgerät und die Programmierhilfe eines Computerspezialisten lassen Kunstwerke ganz besonderer Art entstehen. Mit Konstruktivismus hat die neue Kunstrichtung auch schon einen Namen erhalten. Die Sprache, mit deren Hilfe der Künstler mit dem Computer verkehrt, heisst GRAF (Graphic Additions to Fortran), eine Kurzbezeichnung: Graphische Zugabe zu Fortran. Der Weg von der Programmierung bis zum vorführfertigen Kunstwerk ist lang. Auf dem Display Unit oder Sichtgerät des Computers können beliebig viele Figuren gezeichnet werden, Kreise, Rosetten, Hyperboloide, konische und andere Figuren, Bilder mit geradlinigen Elementen und in Perspektive gezeichnete dreidimensionale Gebilde (Fig. 1). Ungefähr sechzig Parameter bestimmen neben anderen kompositorischen Möglichkeiten das Aussehen der Bilder. Die Bewegungen lassen sich beschleunigen oder verzögern, und der Künstler bestimmt den Übergang eines Kurvenspiels in ein anderes. Der Künstler improvisiert mit dem Computer wie der Komponist auf dem Klavier.

Die Aufzeichnungen des Sichtgerätes werden mit einer Filmkamera aufgenommen und unter Verwendung von Farbfiltern umkopiert. Dabei kann die Kamera oder der Projektor bewegt werden, wodurch sich neue Effekte bilden. Die fertigen Filme, die so entstanden sind, hatten bei Vorführungen vor dem Publikum grosse Erfolge zu verzeichnen. Die neue Kunstrichtung hat auch praktische Anwendungsmöglichkeiten. Sie kann beispiels-

weise für das Entwerfen von Stoffmustern für die Textilindustrie und von Signets für verschiedene Zwecke dienen. Schulkinder können mit Hilfe der durch einen Computer erzeugten Farbfilmkompositionen die Elemente der Geometrie und Arithmetik ler-

353

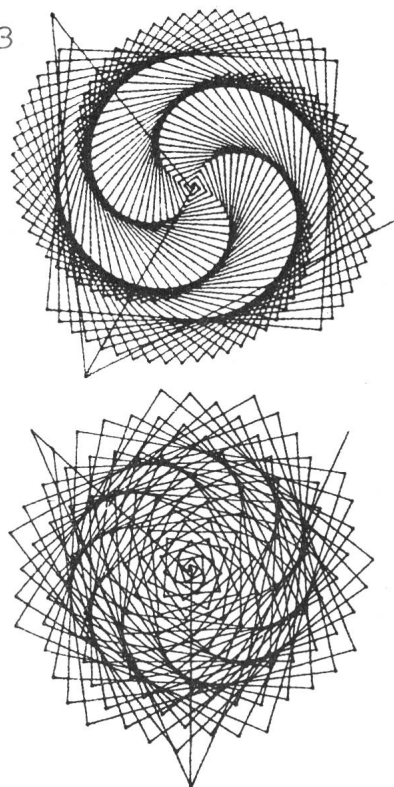


Fig. 1

Beispiel einer Computer-Graphik

nen. Auch für den Hochschulunterricht kann man das neue Verfahren anwenden. Die visuellen künstlerischen Elemente lassen sich gut mit musikalischen kombinieren.

H. Gibas

## Verschiedenes — Divers

### Sicherheitsbarrieren und Erdung eigensicherer Stromkreise in explosionsgeschützten elektrischen Anlagen

62 — 213.34:621.316.99

[Nach K. H. Gehm und J. Martens: Sicherheitsbarrieren und Erdung eigensicherer Stromkreise in explosionsgeschützten elektrischen Anlagen. PTB-Mitt. 79(1969)2, S. 89...90]

Für die explosionsgefährdeten Bereiche ist im Rahmen der CEI folgende Zoneneinteilung geschaffen worden:

- Zone 0: Bereiche, in denen mit der Ansammlung explosiver Gemische in gefahrdrohender Menge immer zu rechnen ist.
- Zone 1: Bereiche, in denen mit Explosionsgefahr zuweilen zu rechnen ist.
- Zone 2: Bereiche, in denen mit Explosionsgefahr selten und dann auch nur kurzzeitig zu rechnen ist.

Unter Beachtung der übrigen Vorschriften ergeben sich aus obiger Zoneneinteilung nachstehende Gesichtspunkte für die Verwendung explosionsgeschützter elektrischer Apparate:

In der Zone 0 dürfen nur Geräte mit eigensicheren Stromkreisen verwendet werden, sofern sie auf erhöhten Explosionsschutz speziell geprüft worden sind. In der Zone 1 können alle als explosionsgeschützt anerkannten Betriebsmittel eingesetzt werden. In der Zone 2 können auch Apparate normaler Bauart verwendet werden, sofern betriebsmässig weder Funken, Lichtbögen, noch unzulässige Erwärmungen auftreten.

Ein eigensicherer Stromkreis für die Zone 0 bedeutet dabei, dass der Effektivwert des Kurzschlußstromes max. 100 mA betragen darf, damit die elektrische Leistung auf ein nicht zündfähiges Mass begrenzt wird. In Zone 1 liegt der zulässige Wert bei 150 mA. In Zone 0 und 1 müssen die eigensicheren Stromkreise von den nichteigensicheren galvanisch durch Sicherheitsbarrieren, wie elektromagnetische Relais, Trenntransformatoren oder Gleichstromwandler, getrennt werden. In England sind in Zone 1 häufig auch Zenerbarrieren eingesetzt worden, welche aus 2 Dioden, 2 Widerständen und 1 Sicherung bestehen. Diese ergeben zwar eine galvanische Verbindung zwischen dem eigensicheren und dem nicht eigensicheren Stromkreis, gestatten aber andererseits eine leicht übersehbare Absicherung. Im nichteigensicheren Teil des Stromkreises lassen sich dafür Normalinstrumente und Installationen bis 250 V verwenden. Die nach den VDE-Regeln vorgeschriebene Potentialausgleichleitung muss sorgfältig überwacht werden, da die Sicherheit einer Anlage nur bei Potentialausgleich gewährleistet ist. *A. Baumgartner*

### Systemtechnik

658.511

[Nach R. Kestenbaum: What is a 'systems' approach? It's just the name of the game. Electronics 42(1969)9, S. 68...75]

Systemtechnik ist ein relativ junges Fachgebiet, das sich mit dem Ablauf einer bestimmten Sache, beispielsweise mit dem Werden, der Verwendung und dem Veraltern eines technischen Produktes von den ersten Gedanken darüber bis zu seinem Ende, seiner Verschrottung, beschäftigt. Durch Anwendung der Systemtechnik konnten in den USA grosse zivile und militärische Projekte sowie Teilaufgaben oder Aktionen der Raumfahrt mit grossem Gewinn an Zeit — und Zeit ist Geld — ausgeführt werden. Der Systemtechniker sieht in einem Funkgerät oder einem Turbogenerator nicht nur ein technisches Gebilde mit Bedienungselementen und Reglern, das Daten übermittelt oder Energien umformt. Er untersucht mit seinen ersten Überlegungen über dieses Produkt seinen Zweck, seine optimale Gestaltung, dass das Produkt seine Aufgabe auf die bestmögliche Weise und mit dem besten Wirkungsgrad erfülle, er überdenkt seinen Einfluss auf die Umgebung, seine Wirkung für und auf die Menschen, er überlegt die Massnahmen, die in jedem Augenblick seiner Entstehung, seiner Inbetriebnahme, seiner Lebensdauer und mit dem Ende seines Bestehens zu ergreifen, und alle Umstände, die zu berücksichtigen sind.

Alle diese Überlegungen kann man in fünf Abschnitte einteilen, die man wie folgt benennen kann: Konzeptformulierung, Systemdefinition, Ausführung, Anwendung und Schlussphase. Die Konzeptformulierung beginnt mit der Überlegung der Lösungsmöglichkeiten eines Problems, z. B. mit den Transportschwierigkeiten zwischen zwei wichtigen Punkten eines Landes. Die Vor- und Nachteile der verschiedenen Lösungsmöglichkeiten werden abgewogen. Für die optimale Lösung des Problems sind oft äusserst viele Faktoren, Parameter und Möglichkeiten zu berücksichtigen und zu überprüfen, wofür mit Vorteil oder sogar gezwungenermassen, wegen des Umfanges der Aufgabe, Elektronenrechner eingesetzt werden. Im Stadium der Systemdefinition wird über das auszuführende System entschieden. Es wird beschlossen, ob vorhandenes Material zu verwenden oder neues zu entwickeln ist. Der Personalbedarf und alles, was damit zusammenhängt, wird festgelegt. Mit dem Computer werden die Ausführung, Qualität, Kosten, das Risiko und der Zeitplan berechnet. Im Ausführungsstadium wird neues Material, sofern dies benötigt wird, entwickelt, das Projekt realisiert und getestet. Das Projekt ist nun ausgeführt und betriebsbereit. Am Beginn des vierten Stadiums kann es notwendig erscheinen, das ausgeführte Projekt in dem einen oder anderen Punkt zu modifizieren; im übrigen wurden die Probleme des Betriebes durch vorher angestellte Überlegungen so weit wie möglich berücksichtigt. Das ausgeführte Projekt erfüllt damit seine Aufgabe. In der Schlussphase wird die Anlage, die überholt ist und die ihre Aufgabe erfüllt hat, ausser Betrieb gesetzt, oder durch eine neue Anlage ersetzt. Die Systemtechnik sieht auch für diesen Fall im voraus die am besten geeignete Lösung vor.

*H. Gibas*

### Tiefgekühltes Dielektrikum

621.3.017.1:621.3.011.5:536.483

[Nach K. N. Mathes: Cryogenic Cable Dielectrics. IEEE Trans. el. insulation EI-4(1969)1, S. 2...7]

In den letzten Jahren ist der Verwendung von elektrischen Apparaten bei tiefgekühlten Temperaturen immer mehr Beachtung geschenkt worden. Zu diesem Zweck ist es nicht einmal nötig, bis zur Supraleitfähigkeit abzukühlen, da der niedrige Widerstand von Kupfer und besonders von reinem Aluminium bei der Temperatur des flüssigen Wasserstoffes bereits als sehr vorteilhaft erscheint. Eine Verbesserung der magnetischen Eigenschaften bei tiefen Temperaturen ist bisher nicht bekannt geworden, hingegen sind die dielektrischen Verluste in tiefgekühlten Flüssigkeiten kaum messbar klein, und die Durchschlagsspannung von reinem flüssigem Stickstoff und Wasserstoff ist grösser als bei Mineralöl.

Es lag daher auf der Hand, das elektrische Verhalten von porösem oder faserhaltigem Material zu untersuchen, welches mit tiefgekühlten Flüssigkeiten imprägniert ist. Weil über mit Mineralöl imprägniertes Zellulosepapier bereits viel Material vorliegt, wurde besonders dieses Papier in tiefgekühlten Flüssigkeiten studiert, um Vergleichsmöglichkeiten zu erhalten.

Zusammenfassend können die besseren dielektrischen Eigenschaften von Papier mit flüssiger Wasserstoffimprägnierung wie folgt angegeben werden:

1. Bei niedriger Feldstärke beträgt der Verlustfaktor nur etwa 10 % des Wertes von ölprägniertem Papier bei normaler Temperatur.
2. Bei steigender Feldstärke steigt der Verlustfaktor 2- bis 3mal stärker an als in Öl (Fig. 1).

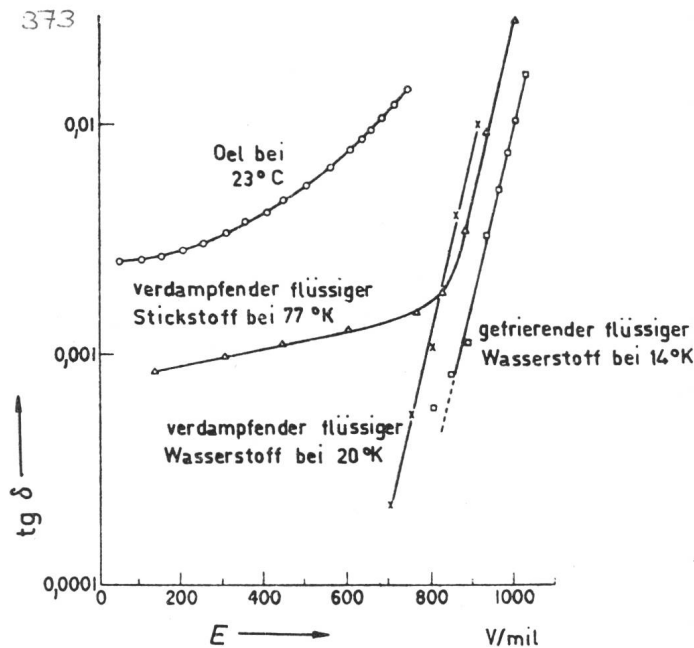


Fig. 1

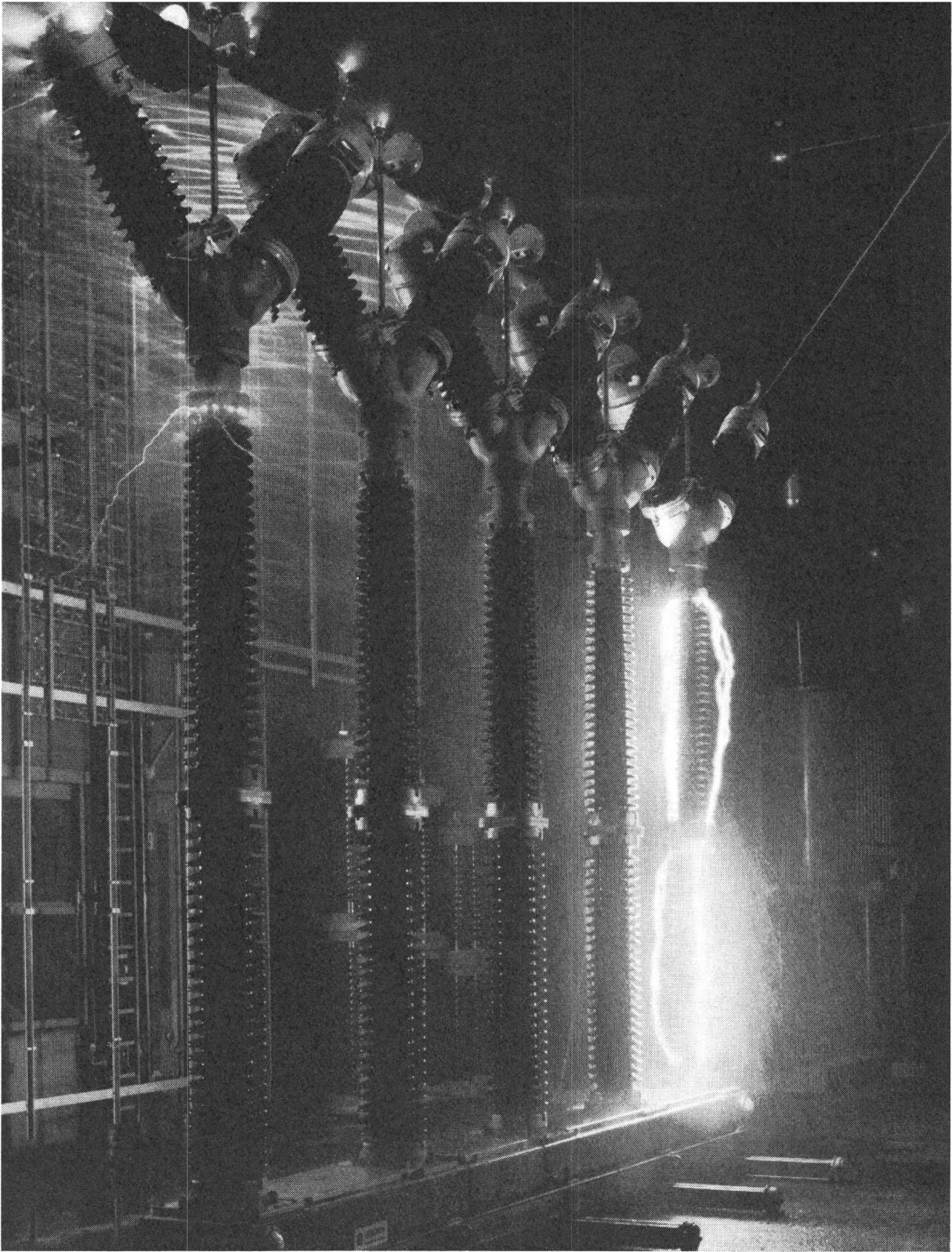
Verlustfaktor  $\text{tg } \delta$  bei verschiedener Feldstärke  $E$

Das Papier enthielt 50 % rel. Feuchtigkeit vor der Vakuumimprägnierung mit flüssigem Stickstoff oder Wasserstoff. Vor der Vakuumimprägnierung mit Öl wurde das Papier im Vakuum getrocknet

1 mil = 25,4  $\mu\text{m}$

3. Auch bei relativ hohen Feldstärken nehmen die Verluste bei langandauernder Beanspruchung eher ab, während sie in Öl ansteigen.
4. Feuchtigkeit im Papier verbessert die dielektrischen Eigenschaften in flüssigem Wasserstoff, während sie in Öl Alterung verursacht.
5. Flüssiger Wasserstoff kann durch Koronaentladungen, Spannungsdurchschläge oder Überschlüsse nicht karbonisieren oder altern. Man konnte beinahe keine Spuren des Glimmens am Papier finden, und auch beim Durchschlag verkohlte das Papier nicht. Hingegen fehlt dem Wasserstoff die selbstheilende Eigenschaft des Öles.

Die genannten Eigenschaften gelten generell, werden aber durch gewisse Faktoren beeinflusst, welche noch nicht genau bekannt sind. So scheinen Fehler im Papier einen grösseren Einfluss auf die Durchschlagsspannung zu haben als bei Öl. Die Untersuchungen werden daher fortgesetzt. *A. Baumgartner*



Unter künstlichem Regen wird im Hochspannungslaboratorium der Ueberschlagsspannungswert an einem 420-kV-Schalterpol ermittelt.



**Maschinenfabrik Oerlikon 8050 Zürich**  
*ein Mitglied des Brown Boveri Konzerns*



Einpoliger  
Gleichstrom-Schnellschalter  
**2500 A**  
**1000 oder 2000 V**  
Ausfahrbare Ausführung  
oder  
fester Einbau.

S.A.  
des Ateliers  
de Sécheron  
1211 Genève 21

**sécheron**

Tel. 022 3267 50  
Telex 22130

H 107 d