

**Zeitschrift:** Bulletin des Schweizerischen Elektrotechnischen Vereins  
**Herausgeber:** Schweizerischer Elektrotechnischer Verein ; Verband Schweizerischer Elektrizitätswerke  
**Band:** 61 (1970)  
**Heft:** 4

**Artikel:** Höchtsspannungs-Netzschutz  
**Autor:** Uhlig, H.  
**DOI:** <https://doi.org/10.5169/seals-915907>

### **Nutzungsbedingungen**

Die ETH-Bibliothek ist die Anbieterin der digitalisierten Zeitschriften. Sie besitzt keine Urheberrechte an den Zeitschriften und ist nicht verantwortlich für deren Inhalte. Die Rechte liegen in der Regel bei den Herausgebern beziehungsweise den externen Rechteinhabern. [Siehe Rechtliche Hinweise.](#)

### **Conditions d'utilisation**

L'ETH Library est le fournisseur des revues numérisées. Elle ne détient aucun droit d'auteur sur les revues et n'est pas responsable de leur contenu. En règle générale, les droits sont détenus par les éditeurs ou les détenteurs de droits externes. [Voir Informations légales.](#)

### **Terms of use**

The ETH Library is the provider of the digitised journals. It does not own any copyrights to the journals and is not responsible for their content. The rights usually lie with the publishers or the external rights holders. [See Legal notice.](#)

**Download PDF:** 02.04.2025

**ETH-Bibliothek Zürich, E-Periodica, <https://www.e-periodica.ch>**

# Höchstspannungs-Netzschutz

Von H. Uhlig, Baden

722

621.316.9:621.316.1(494)

*Es wird über den heutigen Schutz des schweizerischen Höchstspannungsnetzes berichtet. Vorangestellt sind einige Betrachtungen über das Netz, die Kurzschluss-Ströme, die Sicherheit des Netzbetriebes und die an den Schutz gestellten Anforderungen. Ferner wird auf Beeinträchtigungen der Selektivität hingewiesen. Einige Ansichten über den Sammelschienenschutz sind als Ansatz für eine Diskussion gedacht. Statistische Werte geben Auskunft über die aufgetretenen Störungen und das Wirken des Schutzes.*

*L'exposé traite de la protection actuelle du réseau suisse à très haute tension. Il débute par quelques considérations préliminaires sur le réseau, les courants de court-circuit, la sécurité de l'exploitation du réseau et les exigences imposées par cette protection. On indique en outre les restrictions imposées à la sélectivité. Quelques opinions concernant la protection des barres collectrices sont émises à titre de point de départ d'une discussion ultérieure. Des valeurs statistiques fournissent des renseignements sur les perturbations survenues et sur l'effet produit par la protection.*

## 1. Einleitung

Durch die Wahl einheitlicher Spannungen und der starren Erdung des Nullpunktes wurde der direkte Zusammenschluss der westeuropäischen Teilnetze möglich. Das schweizerische Höchstspannungsnetz, worunter hier das 220-kV- und das 380-kV-Netz gemeint sind, liegt mitten in diesem Verbundbetrieb. Es bildet das Rückgrat der Energieversorgung unseres Landes, aber auch ein Verbindungsstück zwischen den angrenzenden ausländischen Netzen.

Elektrische, thermische und mechanische Überbeanspruchungen des Höchstspannungsmaterials können Kurzschlüsse verursachen, die mindestens in einem gewissen Umkreis den Netzbetrieb gefährden. Es ist die Aufgabe des Netzschutzes, diese Kurzschlüsse automatisch und so rasch wie möglich allseitig vom Netz zu isolieren.

## 2. Das Netz

Das 220- und das 380-kV-Netz sind für den Schutz ideale Netze. Die starre Nullpunkterdung bewirkt, dass Erdkurzschlüsse gleich wie Phasenkurzschlüsse vom Schutz sofort erfasst und abgeschaltet werden. Der Distanzschutz kann auf mehr oder weniger homogene Leitungen mit konstanten Induktivitäts- und Widerstandsbelägen abstellen. Von grösseren Kabelstrecken ist Umgang genommen worden. Anstiche an Leitungen wurden in der Regel vermieden. Direkt an die Freileitungen angeschlossene Kompensationsdrosselspulen oder Seriendensatoren sind unseres Wissens bis heute im schweizerischen Höchstspannungsnetz keine vorhanden. Das Erdseil, sofern es gut leitend ist, sorgt für eine bessere Konstanthaltung der Impedanz Leiter—Erde bei unterschiedlichem Leitwert des Untergrundes, was für die Distanzmessung bei einpoligem Erdkurzschluss von Belang ist.

Das 220-kV-Netz ist eng vermascht und bei kurzzeitigen Störungen stabil. Das 380-kV-Netz hingegen weist erst einige Hauptverbindungen auf, die jedoch bereits heute schon das 220-kV-Netz wirksam überlagern.

Gegenwärtig ist im Höchstspannungsnetz eine genügende Reserve an Übertragungsleistung enthalten, so dass Abschaltungen einzelner Leitungen infolge Revisionen oder Störungen im allgemeinen ohne Gefährdung des Netzbetriebes hingenommen werden können.

## 3. Kurzschlußströme

Ein Problem des Verbundbetriebes bilden die grossen Kurzschlußströme. Werte von 40 kA und mehr treten jedoch nur auf bei Kurzschlüssen an Sammelschienen einiger wichtiger Knotenpunkte oder ganz in der Nähe derselben. Kurzschlüsse in einiger Distanz von diesen Sammelschienen werden durch die grossen Reaktanzen der Leitungen abgeschwächt. So wird ein satter dreipoliger Kurzschluss am Ende einer 100 km langen Leitung bei unendlich starker Einspeisung nur noch einen Strom von ca. 4,5 kA bei einer 220-kV- und ca. 7 kA bei einer 380-kV-Leitung hervorrufen. Lichtbogen- und andere Übergangswiderstände, z. B. Kurzschlüsse über Bäume, können den Kurzschlußstrom besonders in Schwachlastzeiten bis zum Betriebsstrom reduzieren.

## 4. Sicherheit des Netzbetriebes

Der Grad der Sicherheit des Netzbetriebes wird im wesentlichen von zwei Faktoren bestimmt, nämlich von der Sicherheit, die im gesamten Höchstspannungsmaterial selbst liegt und von der Zuverlässigkeit des Schutzes. Wird die Sicherheit des Höchstspannungsmaterials durch knappere Bemessung reduziert, so wird die Konsequenz daraus (nämlich mehr Kurzschlüsse), der Schutz zu tragen haben. Die vorstehende Überlegung führt aber auch zur Ansicht, dass dort, wo der Schutz kompliziert und dadurch problematisch wird, z. B. bei einer Sammelschiene, auf grössere Sicherheit im Höchstspannungsmaterial und in der Konstruktion der Anlage geachtet werden sollte.

## 5. Anforderungen an den Schutz

Die Anforderungen, die an den Schutz gestellt werden, sind: die Zuverlässigkeit der Abschaltung, die Selektivität und die Schnelligkeit. Unter Zuverlässigkeit ist das sichere Funktionieren des ganzen Schutzkreises, bestehend aus Messwandlern — Relais — Schalter — Gleichstromversorgung — Mess- und Auslösekreisen gemeint. Die Selektivität ist die Fähigkeit des Schutzes, nur den gestörten Netzteil abzuschalten. Sie ist die Voraussetzung für den Betrieb eines vermaschten Netzes. Die grösstmögliche Schnelligkeit wird angestrebt zur grösseren Sicherheit für Menschen und Tiere, zur Kleinhaltung der örtlichen Zerstörung, der Einwirkung

auf die übrige Anlage und benachbarte Installationen sowie zur Aufrechterhaltung des stabilen Netzbetriebes.

Die Erfüllung dieser Anforderungen stellt hohe Ansprüche an den Schutz. Wie bereits erwähnt, reicht die Skala der Kurzschlüsse vom heftigen, über alle Abstufungen bis zum schwachen Kurzschluss. Die Kunst des Schutzes ist es, einen möglichst grossen Teil dieser Skala zuverlässig zu beherrschen.

### 6. Beeinträchtigung der Selektivität

Stromstarke Kurzschlüsse werden vom Schutz in der Regel einwandfrei erfasst. Bei stromschwachen Störungen arbeitet der Distanzschutz nicht mehr streng selektiv. Die Einstellwerte der Ansprechglieder können wegen der unterschiedlichen Leitungslängen nicht für alle möglichen Kurzschlussfälle koordiniert werden und die Relais selbst sind mit einer Ansprechsteuerung behaftet. Dies kann dazu führen, dass ein weiter entfernt liegendes Relais auslöst, während das näher gelegene den Ansprechwert nicht erreicht.

Es kommt auch vor, dass Relais gestaffelt ansprechen, z. B. erst dann, wenn das eine Ende der gestörten Leitung abgeschaltet wurde.

Aber auch die Distanzmessglieder können unselektiv arbeiten. Bei schwachen Kurzschlüssen ist der Spannungsabbau, ausgehend von den induzierten Spannungen der Generatoren bis zum Kurzschlussort sehr flach. Die Selektivität des Distanzschutzes gründet jedoch auf der Tatsache, dass gegen den Kurzschluss hin die Spannung von Station zu Station abnimmt. In der Grösse des Unterschiedes dieser Spannungen liegt die ganze Sicherheit der Selektivität (Fig. 1). Ist der Spannungsabbau so flach, dass der Spannungsunterschied zwischen zwei Stationen im Streubereich der Distanzmesskreise liegt, ist eine unselektive Abschaltung wahrscheinlich. Solche Zustände treten auf, wenn zwischen Kurzschluss und Generatoren grosse Leitungslängen liegen, wie z. B. bei

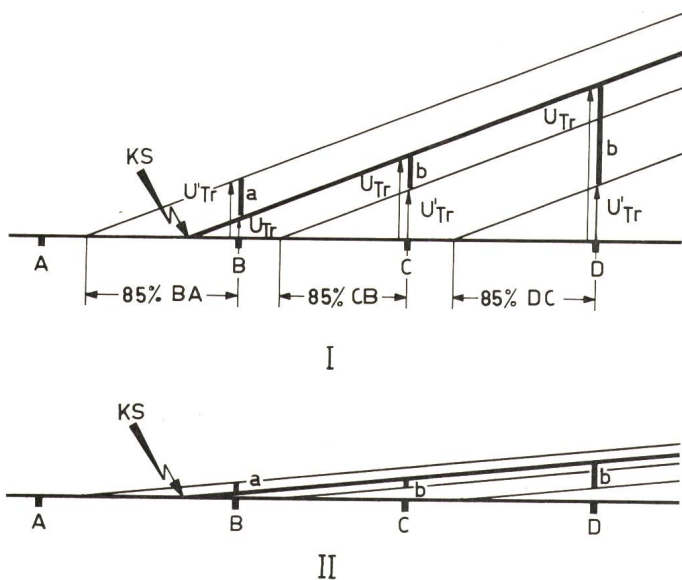


Fig. 1

#### Selektivität bei grossen (I) und bei kleinen (II) Kurzschlussströmen

$U_{Tr}$  Trichterspannung in den Stationen B, C und D bei Kurzschluss KS;  $U'_{Tr}$  Trichterspannung in den Stationen B, C und D, in den Distanzrelais mittels Leitungsabbild und Kurzschlussstrom gewonnen, bei Annahme jeweils eines Kurzschlusses auf der Bereichsgrenze der ersten Distanzstufe jedes Relais

Je grösser die Differenz  $U'_{Tr} - U_{Tr} = a$ , um so grösser ist die Gewähr für sicheres Auslösen, je grösser die Differenz  $U_{Tr} - U'_{Tr} = b$ , um so grösser ist die Gewähr für sicheres Nichtauslösen

Schwachlastzeiten, wenn die Eigenproduktion weitgehend eingestellt ist und die Kurzschlussleistungen von Generatoren des Auslandes stammen. Die kommenden, durchgehend in Betrieb stehenden Atomkraftwerke werden durch ihre Kurzschlussleistung eine Verbesserung der Selektivität des Netzschutzes herbeiführen.

Die Einstellungen am Distanzrelais beruhen auf der Annahme, dass die Reaktanzwerte  $X, X_0$  sowie der  $\cos \varphi$  der Leitung während des Betriebes konstant bleiben. Auch wird damit gerechnet, dass die Messwandler ein exaktes Abbild der primären Vorgänge abgeben. Die folgenden Ausführungen sollen zeigen, dass selbst diese Annahmen nicht ganz zutreffen und somit die Selektivität des Schutzes beeinträchtigt wird, ohne dass die Schutzrelais hierfür verantwortlich gemacht werden dürfen:

a) Das Zusammenziehen der Bündelleiter durch den Kurzschlussstrom vergrössert die primäre Reaktanz der Leitung, in Funktion des Stromes und der Zeit.

b) Die auf dem gleichen Gestänge parallel laufenden Leitungen können je nach Leitungsgebilde und Kurzschlussort einen Kurzschlussstrom führen, der entgegen- oder gleichlaufend ist. Durch die magnetische Kopplung, speziell bei einpoligem Erdkurzschluss, wird die primäre Reaktanz negativ oder positiv wesentlich beeinflusst.

c) Bekannt ist das Problem der Einspeisung längs der Kurzschlusschleufe. Je nach Grösse der Einspeisung wird die Distanzmessung für zurückliegende Relais verfälscht.

d) Die Gleichstromglieder der primären Kurzschlussströme können bereits bei mässigen Überströmen zu Sättigungserscheinungen der Stromwandler führen. Diese Tatsache ruft übrigens dringend nach einer neuen, charakteristischen Angabe für das Überstromverhalten der Wandler, die einer maximalen Verlagerung Rechnung trägt.

Diese Beispiele zeigen, dass der Schutz nur mit einer gewissen Wahrscheinlichkeit richtig, d. h. erwartungsgemäss arbeitet.

### 7. Abschaltzeiten

Aus bereits erwähnten Gründen werden möglichst kurze Abschaltzeiten gefordert. Elektronische Distanzrelais und Sammelschienenschutzeinrichtungen versprechen bereits Auslösezeiten von einer halben Periode. Es werden ferner minimale Abschaltzeiten neuer Leistungsschalter von 0,04 s angegeben. Die Angabe solcher kurzer Abschaltzeiten könnte dazu verführen, die Installationen besonders in thermischer Hinsicht entsprechend schwächer zu dimensionieren. Dies ist unseres Erachtens nicht verantwortbar, weil damit gerechnet werden muss, dass der schnell wirkende Schutz nicht erwartungsgemäss arbeitet und Reservestufen oder Reserveschutz-einrichtungen abschalten müssen mit Zeiten von 0,5 bis ca. 3 s. Die kürzesten Abschaltzeiten sind immer anzustreben, jedoch nur unter der Bedingung, dass dadurch die Zuverlässigkeit und die Selektivität des Schutzes nicht beeinträchtigt werden.

### 8. Schutz der Leitungen

Die 220-kV- und die 380-kV-Leitungen werden durch Distanzrelais geschützt. Als Anrenglieder dienen drei Minimalimpedanzrelais. Ein zentraler Messkreis, dem je nach Kurzschlussart die für die Messung benötigten Ströme und Spannungen zugeschaltet werden, prüft, ob sich der Kurzschluss in Richtung Leitung und innerhalb der eingestellten Distanzstufe befindet. Eine Kompoundierung der Ansprechglieder ermöglicht, die Ansprechsicherheit bei Kurzschlüssen am Ende langer Leitungen zu erhöhen, um besonders die Sammelschienen der Gegenstationen und möglichst darüber

hinaus noch angrenzende Leitungen mit den Reservestufen zu erfassen. Es können drei nach der Leitung hin gerichtete Distanzstufen eingestellt werden. Die Grenzzeitstufe ist ungerichtet. Sie läuft ab, wenn ein Minimalimpedanzrelais angesprochen bleibt. Das Relais enthält ferner zusätzliche Einrichtungen für die Schnellwiedereinschaltung sowie für die Abgabe von Informationen über das Arbeiten des Distanzschutzes. Die kleinstmögliche Auslösezeit des Relais beträgt 0,06 s, d. h. drei Perioden.

Vereinzelt wird zur Grundausrüstung ein Einperiodenzusatz verwendet, der für Netze mit kritischen Stabilitätsverhältnissen entwickelt wurde. Bei diesem Zusatz ist für den wahrscheinlichsten Fehler, den einpoligen Erdkurzschluss, an jede Phase ein Messkreis fest angeschaltet. Dadurch entfallen die Zeiten für die Zuschaltung der Messwerte. Die minimale Auslösezeit dieser Relais beträgt ca. 0,02 s, d. h. eine Periode. Das Relais weist nur eine einzige Distanzstufe auf. Netzstörungen ausserhalb dieser Stufe müssen durch die Grundausrüstung abgeschaltet werden.

Sehr verbreitet sind in der Schweiz die Anwendung der Schnellwiedereinschaltung und die Auslöseübermittlung über Fernwirkkanäle.

Die Pausenzeiten der Schnellwiedereinschaltung liegen zwischen 0,3 und 0,5 s. Es wird teils nur einpolig und teils ein- und dreipolig wiedereingeschaltet. Für die Auslöseübermittlung werden vorwiegend Trägerfrequenzkanäle über Hochspannungsleitungen mit zweiphasiger Ankoppelung verwendet. Diese Auslöseübermittlung verdoppelt in gewissem Sinne die Relaiseinrichtung, indem jeder Leitungsschalter den Abschaltbefehl vom eigenen Schutzrelais sowie von demjenigen der Gegenstation empfängt. Der ankommende Auslösebefehl wird zur Vermeidung von Fehlauflösungen nur verwertet, wenn das eigene Relais oder ein zu diesem Zweck zusätzlich eingebautes Phasenwahlrelais angesprochen hat.

Über die Schnellwiedereinschaltung wurde anlässlich der Diskussionsversammlung des SEV vom 1. Juni 1960 eingehend berichtet <sup>1)</sup>.

Die meisten Gesellschaften haben Störungsschreiber im Einsatz: Oszillographen mit Photopapier, Carpentierschreiber, Tinten- oder Metallpapierschreiber. Es werden unterschiedliche Informationen festgehalten. Bei den Nordostschweizerischen Kraftwerken (NOK) z. B. werden registriert: die drei Phasenspannungen, der Summenstrom, der Anlauf des Distanzrelais, die drei Auslösebefehle an die Schalterpole, der Handauslösebefehl, die Stellung der drei Schalterpole, der Einschaltbefehl des Wiedereinschaltapparates oder von Hand und der ankommende HF-Auslösebefehl.

In der Schweiz wird von einem Überlast- oder Überstromschutz für die Höchstspannungsleitungen abgesehen. Die Überlastung der Leitungen wird nur durch die Ansprechglieder des Distanzschutzes begrenzt.

Immer mehr werden die elektrischen Netze durch die Lastverteileranlagen der verschiedenen Gesellschaften überwacht. So werden z. B. im Lastverteiler der NOK die Wirk- und Blindleistung der Leitungen und Kuppeltransformatoren, die Spannung der Sammelschienen und die Schalterstellungen in einem Wandschema angezeigt. Die wichtigsten Werte werden zudem registriert. Überlastgefährdete Kuppeltrans-

<sup>1)</sup> Siehe Bulletin SEV 51(1960)17, S. 813...818 und 51(1960)21, S. 1106...1113.

formatoren oder Leitungen können durch eine Signalanlage überwacht werden.

## 9. Schutz der Sammelschienen

Die Sammelschienen sind die Knotenpunkte des vermaschten Netzes. Über sie findet die Aufteilung des Lastflusses auf die einzelnen Leitungen statt. Fällt eine Sammelschiene aus, so scheiden mit ihr die daran angeschlossenen Leitungen und Kuppeltransformatoren aus dem Netzbetrieb aus. Bei Kurzschluss auf der 380-kV-Sammelschiene des Unterwerkes Breite z. B. bedeutet dies einen Ausfall von vier 380-kV-Leitungen mit einer Gesamtlänge von 320 km sowie eines 600-MVA-Kuppeltransformators. Daraus ist ersichtlich, dass es vor allem gilt, die Sammelschienen dem Betrieb zu erhalten. Es wäre aber verfehlt, daraus in erster Linie die Notwendigkeit des Sammelschienen-schutzes abzuleiten. Besser ist es wohl, durch eine bewusste Überdimensionierung der Anlage, grosse Phasenabstände, ausreichende mechanische, thermische und elektrische Festigkeit des Höchstspannungsmaterials sowie durch Sicherheitsmassnahmen in der Steuerung von Trennern dafür zu sorgen, dass Kurzschlüsse seltener auftreten.

Der Schutz soll als letzte Rettung durch eine möglichst rasche Abschaltung dazu beitragen, den örtlichen Schaden und sekundäre Auswirkungen gering zu halten. Eine möglichst schnelle Ausschaltung dürfte auch in bezug auf die Stabilität des Netzes von Bedeutung sein, da der gleichzeitige Ausfall von mehreren Leitungen selbst ein gut vermaschtes Netz gefährden könnte.

Ist die Sammelschiene nicht mit einem speziell schnell schaltenden Schutz versehen, was heute in der Schweiz noch überwiegend der Fall ist, so übernimmt automatisch der Distanzschutz den Schutz der Sammelschienen. Kurzschlüsse auf der Sammelschiene werden durch die zweite Stufe der gegenüberliegenden Distanzrelais mit 0,5...0,7 s abgeschaltet. Oft werden dann auch die Kuppeltransformatoren beidseitig mit Distanzschutz ausgerüstet.

Einige Gesellschaften haben begonnen, die Höchstspannungs-Sammelschienen mit einem sehr schnellen Schutz mit Auslösezeiten von  $\frac{1}{2}$ ...1 Periode zu versehen. Hier darf besonders die Aare-Tessin AG für Elektrizität (ATEL) erwähnt werden, die nicht nur den Sammelschienen-, sondern auch den Einperiodenschutz konsequent anwendet und somit die kürzesten Abschaltzeiten im schweizerischen Höchstspannungsnetz aufweisen dürfte.

Die Argumente, die der Befürwortung eines speziellen Sammelschienen-schutzes kritisch gegenüberstehen, sind: das relativ seltene Auftreten eines Sammelschienenkurzschlusses, die Möglichkeit von Fehlauflösungen, die hohen Kosten, die intensive Betreuung, bedingt durch die ständig im Gang befindlichen Änderungs- und Ausbauarbeiten und die Abschätzung der Wahrscheinlichkeit, ob ein Sammelschienenkurzschluss einen nennenswerten Schaden verursachen wird, unter Berücksichtigung der grossen Feldteilungen der Höchstspannungsanlagen.

Die bisherige Entwicklung des Sammelschienen-schutzes in unserem Lande geht davon aus, mit den bestehenden Stromwandlern auszukommen, d. h. auch, mit unterschiedlichen Übersetzungen. Der Schutzbereich ist durch den bestehenden Einbau der Wandler gegeben. Wenn kein separa-

ter Wandlerkern zur Verfügung steht, wird derjenige des Distanzschutzes mitbenutzt. Das Problem der Sättigung der Stromwandler wird durch Stabilisierungsmassnahmen zu lösen versucht. Bei Mehrfachsammlerschienen wird ein selektiver Schutz angestrebt, der nur die betroffene Sammelschiene abschaltet. Zu diesem Zweck müssen die Stellungen der Trenner berücksichtigt werden. Ferner wird versucht, möglichst das ganze Spektrum der Kurzschlußströme zu erfassen.

Im Ausland wie in der Schweiz sind verschiedene Systeme von Sammelschienenschutzrichtungen in Betrieb. Das Problem des Sammelschienenschutzes ist einerseits eng mit der Ausführung der Anlage selbst verknüpft, andererseits weitgehend eine Ermessensfrage.

Unseres persönlichen Erachtens soll ein Sammelschienenschutz durch seine Einfachheit zuverlässig und stabil sein. Auf Abschaltung schwacher Kurzschlüsse sowie auf Selektivität zwischen Mehrfachsammlerschienen müsste deshalb verzichtet werden. Stromwandlerkerne mit einheitlichem und grossem Übersetzungsverhältnis, von den übrigen Einrichtungen vollständig abgesonderte Strom- und Auslösekreise und eine einfache Schutzrichtung wären die Aufwendungen für einen solchen Schutz.

### 10. Störungs-Statistik

Bei Kurzschlüssen im vermaschten Netz sprechen Distanzrelais und Störungsschreiber in einem grossen Umkreis an. Die Störungsinformationen werden eingesammelt und in einen Plan eingetragen. Die Störung wird analysiert, wobei besonders die Aufzeichnungen der Störungsschreiber wertvoll sind. Es wird geprüft, ob die Schutzrichtungen auf die Störung richtig reagiert haben. Die Ergebnisse werden in der Störungsstatistik festgehalten. Diese Statistik stellt nicht nur das Zeugnis über die gesamte Schutzrichtung aus, sondern schliesst auch ein Werturteil über die Güte und Zweckmässigkeit des verwendeten Höchstspannungsmaterials, der Konstruktion der Anlagen sowie über Wartung und Bedienung mit ein.

Die folgenden Angaben aus der Statistik der NOK beziehen sich auf die Zeit von 1965 bis 1968 und auf ein Netz von rund 1000 km einfacher Leitungslänge.

Auf den 220- und 380-kV-Leitungen ereigneten sich in den 4 Jahren total 125 Kurzschlüsse, davon 75 % einpolige, 19 % zweipolige und 6 % dreipolige. Im Mittel sind es 3 Kurzschlüsse pro 100 km und Jahr. Diese Kurzschlüsse sind in den folgenden Zeiten jeweils allseitig vom Netz abgeschaltet worden: 83 % in 0,12 s, 10 % in 0,6 s, 3 % in 1,2 s und 4 % in 3 s. Von den 67 erfolgten einpoligen Schnellwiedereinschaltungen waren 72 % erfolgreich. In bezug auf die Selektivität sind von den insgesamt 271 Schalterauslösungen 93 % als richtig, 6 % als falsch und 1 % als unbestimmt taxiert worden. Während 125 Kurzschlüsse auf Höchstspannungsleitungen aufgetreten sind, wurden in der gleichen Zeit und für das gleiche Netz 3 Kurzschlüsse auf in Betrieb stehenden Sammelschienensystemen registriert, das sind 2,3 % aller Störungen.

### 11. Schlussbetrachtungen

Die Elektrizitäts- und Kraftwerkgesellschaften können es sich aus verschiedenen naheliegenden Gründen nicht leisten, den Schutz ständig der neuesten Technik anzupassen. Nach unseren Beobachtungen wiesen die bisher im Höchstspannungsnetz der NOK aufgetretenen Kurzschlüsse eher schwache bis mittlere Stromwerte auf. Die Installationen haben somit noch nicht die höchsten Beanspruchungen, für die sie ausgelegt sind, aushalten müssen. Die Schäden sind dementsprechend klein ausgefallen. Dies mag sich in den kommenden Jahren ändern, besonders durch das Hinzukommen leistungsstarker Atomkraft- und Pumpspeicherwerke. Bis dahin muss die Zeit genutzt werden, das Problem des Höchstspannungs-Netzschutzes hinsichtlich Zuverlässigkeit, Selektivität und Abschaltzeiten unter Einbezug der durch die Industrie dargebotenen neuen Möglichkeiten zu überprüfen.

#### Adresse des Autors:

H. Uhlig, Leiter des Büros für Schutz- und Fernwirkanlagen, Nordostschweizerische Kraftwerke AG, 5400 Baden.

## Die Verbesserung der Schallplattenwiedergabe in den letzten 10 Jahren

Dank der Herstellung immer besserer Tonabnehmer (Pickup) konnte die Qualität der Schallplattenwiedergabe in den letzten 10 Jahren dauernd gesteigert werden. Die in die Plattenrinne geschnittene Information wird durch die Nadel abgetastet und die Bewegung der Nadel in der Tonzelle in elektrische Energie umgewandelt. An ein gutes Stereopickup stellt man heute folgende Anforderungen: Die Nadel soll auch unter den folgenden extremen Bedingungen dem genauen Rillenverlauf folgen: Die maximal auftretende Amplitude ist 0,05 mm, die minimale, bei welcher der Rauschabstand noch 20 dB betragen soll, ist 0,00005 mm. Das ist  $\frac{1}{10}$  der Wellenlänge des blauen Lichts! Die maximal auftretenden Auslenkgeschwindigkeiten der Nadel liegen zwischen 30 und 100 cm/s; dabei treten Beschleunigungen zwischen 1000 und 3000 g (Erdbeschleunigung) auf. Zwischen 20...20 000 Hz soll der Frequenzgang flach sein. Der Tonabnehmer muss über einen Dynamikbereich von 80 dB linear arbeiten. Weitere Anforderungen sind: geringe Abnutzung, leicht, unempfindlich gegen Umwelteinflüsse (z. B. Luftfeuchtigkeit) und Streufelder. Damit eine grosse Käuferschicht erreicht wird, darf der Preis nicht zu hoch sein.

681.85.027:608.2  
In den Jahren 1958...1962 hatte ein guter Tonabnehmer einen einigermaßen flachen Frequenzgang bis 15 kHz mit einer leichten Resonanzanhebung am oberen Bandende. Schwierig war die Kanaltrennung; infolge von Resonanzen oberhalb 10 kHz war die Separation schlecht. Man hatte erkannt, wie wichtig die vertikale Nachgiebigkeit (compliance) für die Wiedergabequalität und den Plattenverschleiss war. Jeder Hersteller versuchte Pickups mit noch höherer Compliance zu bauen, da diese ein Hauptkriterium im Konkurrenzkampf war. Gute Tonabnehmer hatten einen Auflagedruck von 3 g und eine Nachgiebigkeit von  $6 \cdot 10^{-6}$  cm/dyn.

In den letzten 5...7 Jahren wurde vor allem der vertikale Abtastfehler verkleinert durch Normierung des Abtastwinkels auf 15°. Durch die Einführung elliptischer Abtastdiamanten konnten die Abtastverzerrungen wesentlich vermindert werden. Im weiteren wurde versucht, die Abtastkraft und damit den notwendigen Auflagedruck weiter zu reduzieren. Alle guten Tonzellen haben heute einen flachen Frequenzgang bis 20 kHz und eine Kanaltrennung besser als 25 dB bis zu 10 kHz.

H. P. von Ow

[Nach J. H. Kogen: Gramophone-record reproduction: development, performance and potential of the stereophonic pickup. Proceedings of the IEE 116(1969)8, S. 1338...1343]