

Zeitschrift: Bulletin des Schweizerischen Elektrotechnischen Vereins
Herausgeber: Schweizerischer Elektrotechnischer Verein ; Verband Schweizerischer Elektrizitätswerke
Band: 61 (1970)
Heft: 4

Artikel: Niederspannungsschutzschalter
Autor: Büchner, G.
DOI: <https://doi.org/10.5169/seals-915912>

Nutzungsbedingungen

Die ETH-Bibliothek ist die Anbieterin der digitalisierten Zeitschriften. Sie besitzt keine Urheberrechte an den Zeitschriften und ist nicht verantwortlich für deren Inhalte. Die Rechte liegen in der Regel bei den Herausgebern beziehungsweise den externen Rechteinhabern. [Siehe Rechtliche Hinweise.](#)

Conditions d'utilisation

L'ETH Library est le fournisseur des revues numérisées. Elle ne détient aucun droit d'auteur sur les revues et n'est pas responsable de leur contenu. En règle générale, les droits sont détenus par les éditeurs ou les détenteurs de droits externes. [Voir Informations légales.](#)

Terms of use

The ETH Library is the provider of the digitised journals. It does not own any copyrights to the journals and is not responsible for their content. The rights usually lie with the publishers or the external rights holders. [See Legal notice.](#)

Download PDF: 02.04.2025

ETH-Bibliothek Zürich, E-Periodica, <https://www.e-periodica.ch>

Niederspannungsschutzschalter

Von G. Büchner, Schaffhausen

770-779

621.316.9:621.3.027.2

Wen schützen Niederspannungsschutzschalter und gegen was? Sie sollen sowohl Objekte, Maschinen, Apparate, Gleichrichter, einzelne Leiter oder ganze Netze schützen als auch Lebewesen, d. h. Personen und Tiere, letztere gegen die Wirkung des elektrischen Stromes auf den Organismus. Die vorhergenannten Objekte sollen geschützt werden gegen Überlastung durch zu hohen Strom oder gegen Überlast infolge zu hoher Temperatur oder zu häufiges Einschalten. Ferner gegen Kurzschlüsse und Erdschlüsse und schliesslich noch gegen Leck- oder Fehlerströme.

Die Verschiedenartigkeit dieser Anforderungen kann nicht mit einem einzigen Schaltertyp bewältigt werden. Es werden dazu Leitungsschutzschalter, Leistungsschalter, die in den meisten Fällen als Netzschutzschalter verwendet werden, Motorschutz- und Apparateschutzschalter und in jüngster Zeit die Fehlerstromschutzschalter verwendet. Ein Schutzelement, nämlich die Sicherung, darf nicht vergessen erwähnt zu werden. Sie ist zwar kein Schalter, aber doch ein wesentlicher Bestandteil in den Netzen. Sie ist im Unterschied zum Schalter nicht wieder verwendbar, nachdem sie ihre Schutzaufgabe einmal erfüllt hat, daher fällt sie nicht unter den Begriff Schalter und soll auch hier nicht behandelt werden.

Im folgenden werden keine Beispiele ausgeführter Schalter aufgezeigt, sondern es wird auf die aktuellen und zukünftigen Probleme für den Anwender eingegangen. Anstelle eines kurzen Streifzuges durch alle Gebiete werden zwei sehr interessante Probleme herausgegriffen, nämlich die strombegrenzenden Leistungsschalter und die Fehlerstromschutzschalter.

1. Strombegrenzende Leistungsschalter

Es ist nicht möglich, auf alle damit zusammenhängenden Probleme einzugehen, es scheint aber, dass das Problem der Selektivität und des Schutzes durch einen vorgeschalteten Überstromunterbrecher heute im Mittelpunkt des Interesses steht

Es ist zweckmässig, noch einmal kurz den Unterschied zwischen normaler Ausschaltung und strombegrenzender Ausschaltung in Erinnerung zu rufen. Fig. 1 zeigt das Oszillogramm einer normalen Ausschaltung: Unterbrechung des Kurzschlußstromes im natürlichen Nulldurchgang. Die Lichtbogenspannung ist relativ niedrig, und das Problem des Schalters besteht darin, im nächsten natürlichen Nulldurchgang des Stromes eine Wiederzündung des Lichtbogens zu verhindern. Der zeitliche Verlauf des Kurzschlußstromes kann durch diese Schalter praktisch nicht beeinflusst werden.

In Fig. 2 ist das Oszillogramm einer strombegrenzenden Ausschaltung wiedergegeben. Es wurde noch zusätzlich zum Vergleich der Kurzschlußstrom gestrichelt eingezeichnet, wie er fließen würde, wenn kein Schalter im Netz wäre oder wenn dieser Schalter nicht öffnen würde. Die wesentlichsten Unterschiede zur nichtstrombegrenzenden Abschaltung sind:

- Der gesamte Schaltvorgang dauert weniger als 2,5 ms;
- Der Scheitelwert des Kurzschlußstromes beträgt nur etwa 45 % des unbegrenzten Stromes.

Beide Schalterarten, die nichtbegrenzenden wie auch die strombegrenzenden, benutzen den elektrischen Lichtbogen als eigentliches Unterbrechungselement, und doch verlaufen die Ausschaltungen so prinzipiell verschieden. Im Fall der nichtstrombegrenzenden Schalter ist der Lichtbogen von der Öffnung der Kontakte bis kurz vor dem natürlichen Stromnulldurchgang ein notwendiges Übel und man ist bestrebt, seine Spannung so niedrig wie möglich zu halten, damit die im Schalter zu verrichtende Lichtbogenarbeit ebenfalls so klein wie möglich wird. Wenn man es erreichen könnte, und viele Versuche sind dazu schon gemacht worden, so würde

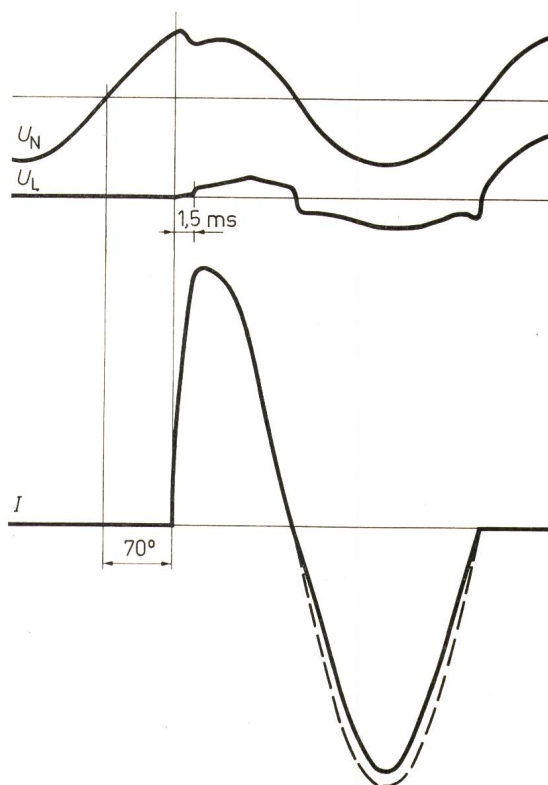


Fig. 1

Oszillogramm nicht strombegrenzender Abschaltung

U_N Netzspannung; U_L Lichtbogenspannung am Schalter; I abgeschalteter Kurzschlußstrom

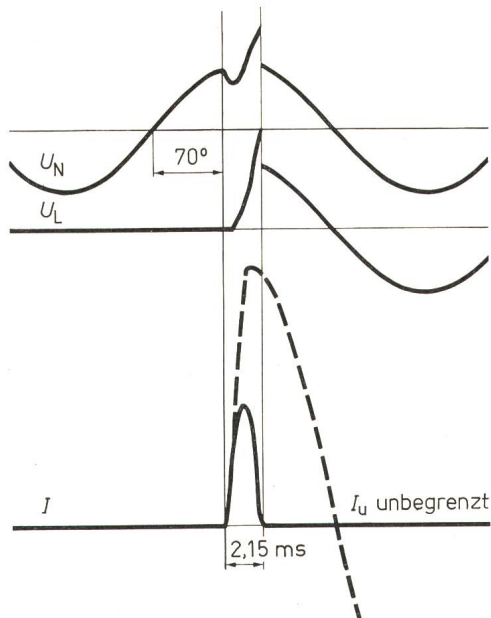


Fig. 2
Oszillogramm einer Abschaltung mit strombegrenzendem Schalter
 I_u unbegrenzter Kurzschlußstrom
Weitere Bezeichnungen siehe Fig. 1

man die Kontakte während des grössten Teils dieser Ausschaltzeit nicht öffnen. Es gäbe dann kaum Abbrand und kein Verbrennen der Lichtbogenlöschkammern. Die Schwierigkeit liegt aber darin, dass die Kontakte sehr präzise nur etwa eine halbe Millisekunde vor dem Stromnulldurchgang aufgerissen werden und dann eine äusserst rasche Wiederkehr der Isolationsfestigkeit einer sehr kleinen Schaltstrecke erreicht werden muss. Auf dem Gebiet der Hochspannungstechnik sind heute bereits solche sog. synchronisierten Nulldurchgangsschalter in Entwicklung, aber auch auf dem Gebiet der Niederspannung wird in fernerer Zukunft noch manches in dieser Hinsicht zu erwarten sein.

Im Gegensatz dazu ist bei der strombegrenzenden Ausschaltung der Lichtbogen das notwendige Mittel. Fig. 3 zeigt den rein schematisch dargestellten Ausschaltstromkreis. Die Gleichung des Stromkreises ist:

$$U_N - L \frac{di}{dt} - R_i - U_L = 0$$

Darin sind U_N die Netzspannung, Transformator- oder Generatorspannung, R und L Widerstände bzw. Induktivitäten im Netz und U_L Lichtbogen spannung im Schalter.

Aus der Gleichung des Stromkreises geht hervor, dass im Fall der vorwiegend Ohmschen Kurzschlusslast die Lichtbogenspannung gleich gross wie die Netzspannung U_N sein muss, damit der Strom Null wird, oder im Fall des vorwiegend induktiven Kurzschlusskreises muss die Lichtbogenspannung grösser als die Netzspannung sein. Ist sie gleich hoch, wird erst der Faktor $L \frac{di}{dt} = 0$, und das bedeutet, dass die Stromkurve dort eine waagrechte Tangente aufweist, danach erst wird der Strom, steil abfallend, auf Null gehen.

Für die Fig. 1 und 2 wurde der Eintritt des Kurzschlusses, d. h. der Beginn des Kurzschlußstromes bei 70° el., bezogen auf die Netzspannung, gewählt. Dieser Zeitpunkt bedeutet nämlich für den strombegrenzenden Schalter den schwierigsten Fall, weil im vorwiegend Ohmschen Kurzschlusskreis

die geringe Induktivität einen sehr steilen Stromanstieg zulässt. In Niederspannungsnetzen werden an Punkten sehr hoher Leistungskonzentration Stromanstiege mit Steilheiten zwischen 10^6 und 10^7 A/s gemessen.

Würde bei solchen Stromanstiegsgeschwindigkeiten ein strombegrenzender Schalter die Kontakte erst bei einer Eigenzeit grösser als 1 ms öffnen, so wäre der Kurzschlussstrom bereits nahezu auf seinen vollen Scheitelwert angestiegen, und eine Begrenzung wäre nicht mehr möglich. Die erste wesentliche Bedingung für die strombegrenzenden Schalter ist daher, ihre Eigenzeit sehr klein zu machen, nach Möglichkeit kleiner als 1 ms. Die zweite Bedingung ist, dass die Lichtbogenspannung sehr rasch auf eine genügende Höhe ansteigt. Die Stromkreisgleichung zeigte, dass die Lichtbogenspannung mindestens die Höhe der Netzspannung erreichen muss, und zwar nach Möglichkeit ebenfalls innerhalb einer Millisekunde.

Die Vorteile einer strombegrenzenden Ausschaltung lassen sich bereits aus Fig. 2 erkennen, nämlich:

- Reduktion der dynamischen Auswirkung des Kurzschlussstromes, da der Scheitelwert auf mehr als die Hälfte oder in günstigen Fällen sogar auf ein Drittel des unbegrenzten Scheitelwertes reduziert wird.
- Reduktion der thermischen Auswirkungen, die infolge der sehr geringen Stromhöhe und der äusserst kurzen Stromflussdauer bis auf 10 % derjenigen Energie einer vollen unbegrenzten Stromhalbwelle reduziert werden können.

Für diese kurze Stromflussdauer, man sollte besser Stromimpulse sagen, versagt die bisherige Methode für die Bestimmung der Selektivität und der vorzuschaltenden Überstromunterbrecher mittels Stromzeitkennlinie.

In Fig. 4 sind die Stromzeitkennlinien für zwei Apparate, z. B. Schalter und Sicherung, die bis zum Stromwert I_s selektiv miteinander arbeiten, aufgetragen. Die Bedingung der Selektivität erfordert, dass die Kennlinie 2 bis zum Wert I_s immer rechts bzw. oberhalb von der Kennlinie 1 verläuft. Das gleiche gilt für die gestrichelt eingezeichneten idealen Schutzkennlinien für einen Leiter in bezug auf die Kennlinie 1.

Diese Kurven werden heute fast ausschliesslich nur bis herunter zu Zeiten von etwa 0,02 s angegeben. Der Grund liegt darin, dass die Abhängigkeit der Zeit von den Effektivwerten des Kurzschlußstromes ermittelt ist. Eine solche Abhängigkeit für Stromflussdauer von weniger als einer vollen 50-Hz-Welle anzugeben ist sinnlos. Ferner kommt dazu, dass die meisten Stromzeitkennlinien sich jeweils nur auf die Auslösezeit eines Schalters bzw. die Schmelzzeit einer Sicherung beziehen und nicht auf die Gesamtausschaltzeit, d. h. ein-

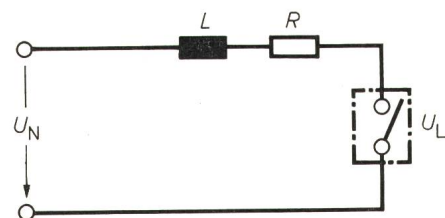


Fig. 3
Schema für Kurzschlussabschaltungen
 L Netzinduktivitäten; R Netzwirkwiderstände
Weitere Bezeichnungen siehe Fig. 1

- Vorwiegend Ohmscher Kreis $L \approx 0 \rightarrow i = 0$ wenn $U_N = U_L$
Vorwiegend induktiver Kreis $R \approx 0 \rightarrow \frac{di}{dt} = 0$ wenn $U_N = U_L$

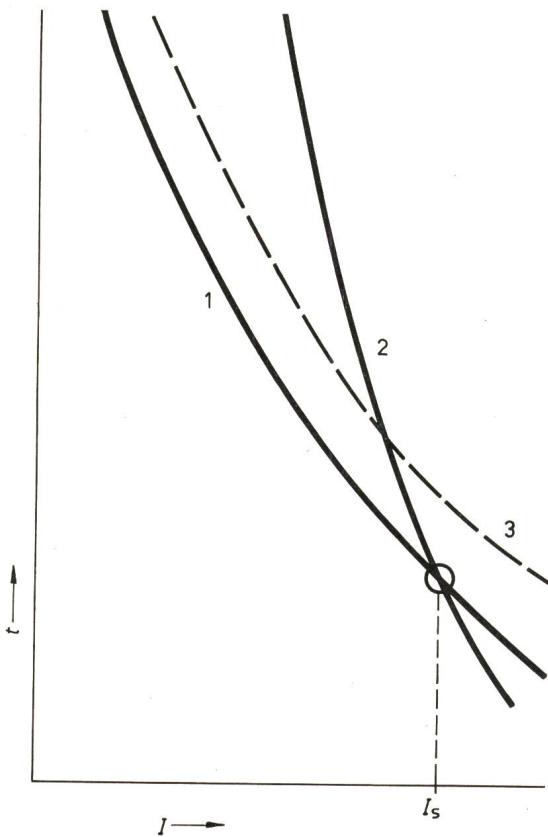


Fig. 4
Stromzeitkennlinien

Kurven 1 und 2 bis I_s selektiv; 1 Schutzschalter; 2 Vorsicherung;
3 Leiterkennlinie
 I Überstrom; I_s Schnittpunktstrom; t Auslöse- bzw. Schmelzzeit

schliesslich der Lichtbogendauer. Für Auslöse- bzw. Schmelzzeiten grösser als etwa 30...50 ms ist dies noch richtig, weil die Auslösezeit wesentlich länger als die Löschzeit des Lichtbogens ist. Für Ausschaltzeiten in der Grössenordnung von weniger als einer Halbwelle ist daher die Betrachtung anhand der Stromzeitkennlinien in den meisten Fällen nicht mehr zulässig.

Womit kann in Zukunft die Selektivität oder auch der Schutz durch vorgeschaltete Überstromunterbrecher für die strombegrenzenden Schalter bestimmt werden? Es ist der sog. Durchlasswert $I^2 t$, gemessen in $A^2 s$. Dieser beginnt sich seit einiger Zeit sowohl in der Literatur als auch bei der Behandlung internationaler Vorschriftenempfehlungen einzuführen.

Zur Erläuterung des Begriffes Durchlasswert sind in Fig. 5 der zeitliche Verlauf des Kurzschlußstromes sowie der zeitliche Verlauf des Wertes $\int I^2 dt$ für zwei Ausschaltungen verschieden stark strombegrenzender Schalter gegenübergestellt; der Endwert der unteren Kurve des zeitlichen Verlaufs von $\int I^2 dt$ ist der sog. Durchlasswert nämlich das totale $\int I^2 dt$ von t_0 bis t_2 . Im Zeitpunkt t_1 findet das Öffnen der Kontakte bzw. der Unterbruch des Schmelzleiters statt, und für den entsprechenden Wert des $\int I^2 dt$ sagt man Auslösewert bei Schaltern oder Schmelzwert bei Sicherungen. Damit der Schalter mit dem Auslösewert 1 und dem Durchlasswert 1 selektiv zu demjenigen mit Auslösewert 2 und Durchlasswert 2 arbeitet, darf der Durchlasswert 1 nicht grösser sein als der Auslösewert 2. Bei dieser einfachen Betrachtungsweise werden nur zwei Werte miteinander verglichen, ohne überhaupt auf das Problem der Staffelung der

Zeiten eintreten zu müssen. Ebenso einfach ist auch festzulegen, ob der Schutz bis zu einem bestimmten Stromwert durch einen vorgeschalteten Überstromunterbrecher gewährleistet ist. Das ist nämlich dann der Fall, wenn der Durchlasswert des vorgeschalteten Unterbrechers bei dieser Stromstärke kleiner ist als der Durchlasswert des zu schützenden Apparates. In Fig. 6 ist aufgetragen, wie sich Durchlasswerte eines Schalters und die Schmelzwerte verschiedener Sicherungen im Strombereich der zulässigen Schaltleistung des Schalters verhalten. In Fig. 6 ist auf der Abszisse der Effektivwert der Stromstärke des unbegrenzten Kurzschlußstromes im Netz aufgetragen, wie er sich z. B. aus Netzberechnungen oder -messungen ergibt, auf der Ordinate die Durchlasswerte bzw. die Schmelzwerte. Die Kurve 1 für den Schalter ist diejenige der Durchlasswerte. Die Kurven 2, 3 und 4 sind sowohl Schmelz- als auch Durchlasswerte für drei verschiedene Sicherungen aufeinanderfolgender Nennstromstufen. Die Grenzausschaltleistung des Schalters wurde mit 4500 A angenommen. Ferner ist zu dem Diagramm noch zu sagen, dass als Durchlasswerte jeweils die grössten Werte unabhängig von der Phasenlage des Kurzschlussintrittes genommen werden. Gemäss der Erkenntnis aus Fig. 5 muss zur Erreichung der Selektivität zwischen Schalter und Sicherung der Durchlasswert des Schalters 1 kleiner sein als die Schmelzwerte der Sicherungen. Zum Element 4 ist der Schalter im ganzen Strombereich selektiv. Für das Element 3 lässt sich ablesen, dass die Selektivität bis etwa 2800 A gewährleistet ist, für das Element 2 aber nur etwa bis 1500 A. In bezug auf den Schutz durch die Vorsicherungen ist zu sagen, dass für das Element 4 die Forderung nicht mehr erfüllt ist, dass der Durchlasswert dieser Sicherung oberhalb der Grenzausschaltleistung kleiner sein muss als der Durchlasswert des Schalters. Mit dieser Vorsicherung ist ein Schutz des Schalters daher nicht mehr gewährleistet. Dafür würde man also eine Sicherung etwa gemäss Kurve 3 wählen.

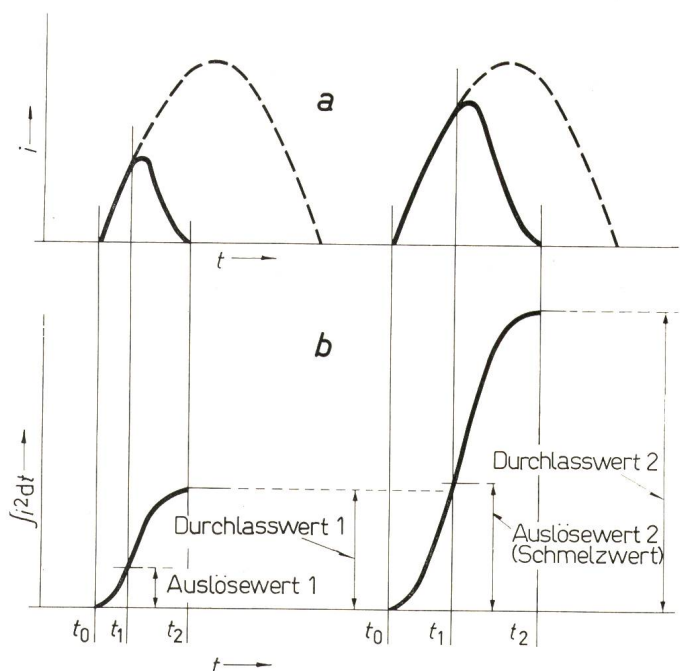


Fig. 5

Zeitlicher Verlauf von Strom und $\int I^2 dt$ nahe der Selektivitätsgrenze
1 Strombegrenzender Schalter; 2 Vorsicherung oder Schalter 2
 t_0 Beginn des Kurzschlusses; t_1 Auslösezeitpunkt bzw. Schmelzzeitpunkt; t_2 Zeitpunkt der Lichtbogenlöschung; i Ausschaltstrom

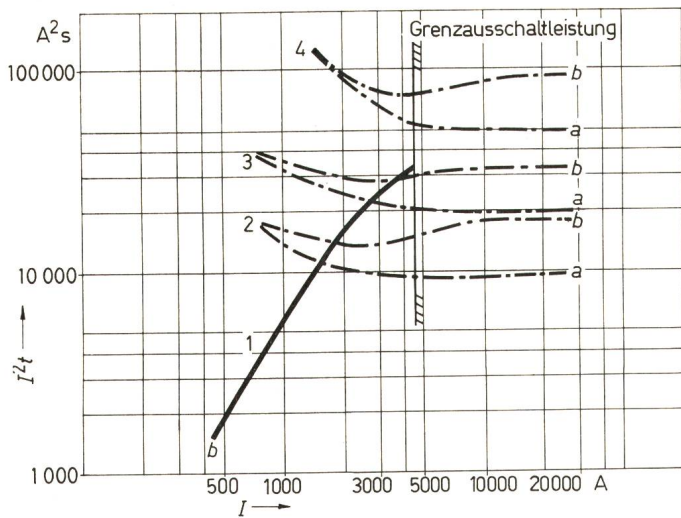


Fig. 6
Durchlasswert I^2t

Für strombegrenzende Schalter und Vorsicherungen, unabhängig von der Phasenlage des Kurzschlusseintrittes
 1 Schalter; 2 Vorsicherung (x); 3 Vorsicherung (x+1); 4 Vorsicherung (x+2); a Schmelzwert; b Durchlasswert
 Weitere Bezeichnungen siehe Fig. 4

2. Fehlerstromschutzschalter

Die Fehlerstromschutzschalter oder, wie meist nur kurz gesagt wird, die FI-Schalter werden heute vorwiegend für den Personen- und Brandschutz eingesetzt, aber insbesondere auch als Fehlerstromrelais ist ihre Anwendung für den Netzschutz bekannt. Damit die Aufgaben der Fehlerstromschutz-

Werte von Fehlerströmen die zu Gefährdung von Personen und Sachen führen

Tabelle I

Gefahrenart	Stromwerte
Brandgefahr: (Kriechströme)	> 300 mA
Personengefährdung: Herzkammerflimmern (tödlich)	> 60 mA
Muskelkrampf (Loslassegrenze)	> 15 mA
Wahrnehmungschwelle	1...3 mA

schalter klar zutage treten, sind in Tabelle I die empfohlenen kritischen Stromwerte den Gefahrenarten zugeordnet. Sie beruhen auf eigenen Messungen wie auch auf Angaben aus der zum Teil umfangreichen Literatur, insbesondere über den Personenschutz. Für den Brandschutz wurde als Untergrenze 300 mA angegeben.

Über die Brandverursachung durch Kriechströme ist in eigenen Versuchen und auch von anderer Stelle festgestellt worden, dass unter den in der Praxis auftretenden Bedingungen mit Fehlerströmen oder Kriechströmen von weniger als 300 mA praktisch kein Brand mehr erzeugt werden kann. Im Experiment gelingt es, insbesondere bei sehr langer Einwirkdauer, unter diesen Wert zu kommen, der aber für elektrische Installationen auch unter sehr ungünstigen Bedingungen kaum auftreten kann. Darum wurde der Wert von 300 mA in Tab. I als Grenze für den Brandschutz angege-

ben. Als Anhaltswert sei genannt, dass z. B. bei einem Eindringen von Feuchtigkeit in eine verschmutzte Abzweigdose, z. B. in einer Stallung, sehr leicht Fehlerströme grösser als 500 mA nach Erde abfließen können.

Werte für den Schutz von Personen und Tieren gegen Elektrisierung anzugeben, ist einerseits eine sehr heikle Angelegenheit und andererseits auch nicht sehr einfach, da die Grenzen stark verwischt sind. Man unterscheidet zwischen zwei Fällen: Einmal das Auftreten des sog. Herzkammerflimmerns, d. h. wenn ein elektrischer Strom gewisse Teile des vegetativen Nervensystems des menschlichen oder tierischen Körpers beeinflusst oder er direkt auf den Herzmuskel einwirkt. Aufgrund von Untersuchungen kann angenommen werden, dass das Herzkammerflimmern bei Strömen von 60...80 mA, und zwar durch den zentralen Teil des Körpers, d. h. Herz-Rückenmark, führt. Die Gefahr der Todesfolge ist sehr gross, da nur noch äusserst rasche Hilfe nützt und das Herzkammerflimmern auch bereits in den ersten Herzperioden nach dem elektrischen Schock einsetzt. Hier liegt eine Chance für die FI-Schalter, auch bei höheren Strömen den Menschen noch zu retten, indem sie nämlich schnell genug abschalten, und zwar bevor innerhalb der ersten Herzperiode nach Elektrisierungsbeginn der entscheidende Moment zur Anregung des Herzkammerflimmerns gekommen ist. Eine Ausschaltedauer für FI-Schalter in diesem Strombereich grösser 50 mA, die als Grenze für das Herzkammerflimmern angenommen wurde, von länger als 0,1...0,2 s ist nicht zu verantworten.

Zum zweiten sollte auch noch die sog. Loslassegrenze zu grösserer Bedeutung kommen. Darauf scheint auch in der Literatur zu wenig hingewiesen worden zu sein. Es ist bekannt, dass sich derjenige Muskel, der direkt von elektrischem Strom durchflossen wird, so stark verkrampfen kann, dass der umfasste spannungsführende Teil nicht mehr losgelassen werden kann. Grundsätzlich tritt dabei noch keine Primärschädigung des menschlichen Organismus ein, falls man nicht zu lange dieser Stromwirkung ausgesetzt bleibt. Doch können Nebenwirkungen, z. B. Schock- oder Angstzustände, auftreten, die zu starken Sekundärschädigungen führen. Diese Loslassegrenze wurde in eigenen umfangreichen Versuchen an Personen aller Altersklassen ermittelt. Sie liegt in der

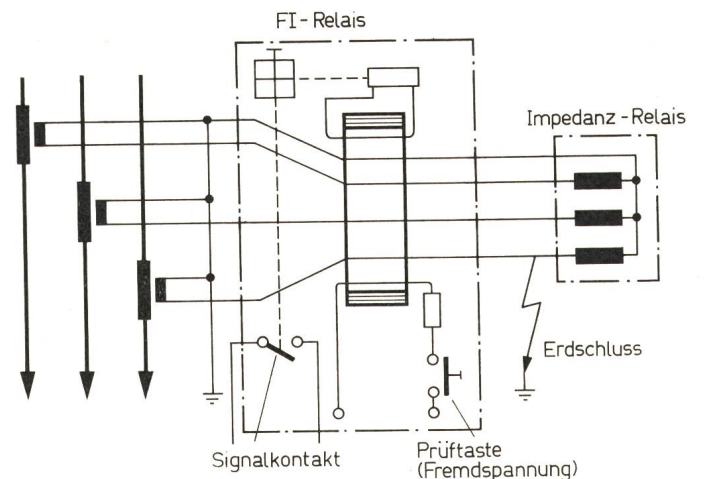


Fig. 7
Fehlerstromrelais zur Überwachung der Verbindungsleitungen von den Wandlersekundärwicklungen zum Impedanzrelais

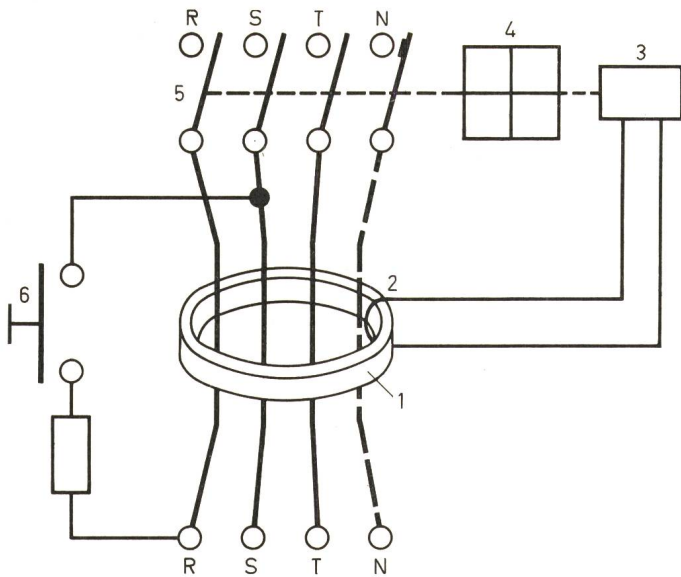


Fig. 8

Schema eines FI-Schalters

- 1 Summenstromwandler; 2 Sekundärwicklung; 3 Auslöser; 4 Schalt-
schloss; 5 Schaltkontakte; 6 Prüftaste

Größenordnung zwischen 10 und 20 mA. Es zeigte sich keine Abhängigkeit vom Alter, aber auch vom Personengewicht konnte keine Abhängigkeit festgestellt werden, im Gegensatz zu der Grenze des Herzkammerflimmerns. Die schweren und kräftigen Versuchspersonen konnten bei keinem höheren Strom loslassen als Kinder oder Leichtgewichte. Als Nebenresultat dieser Untersuchungen zeigte sich, dass Kinder, da sie psychologisch gut vorbereitet waren, wesentlich mehr Unbefangenheit und Mut aufwiesen als das Fachpersonal. Die Auslöseempfindlichkeiten für FI-Schutzschalter wurden entsprechend diesen kritischen Werten festgelegt, und die meisten heute auf dem Markt befindlichen Schalter haben Nennauslöseströme von 300 mA, von 30...50 mA; es gibt auch bereits solche von 10 mA.

Die FI-Schalter können noch eine weitere wichtige Funktion erfüllen. An Orten nämlich, wo die nach den Hausinstallationsvorschriften vorgeschriebenen Nullungs- oder Erdungsbedingungen nur unter Einsatz sehr aufwendiger Mittel oder zum Teil überhaupt nicht eingehalten werden können, wie z. B. im Gebirge, in trockenen Gegenden oder auch in Ortschaften, wo Metallwasserleitungen durch Kunststoffleitungen ersetzt worden sind, wird durch Einbau des FI-Schutzschalters die Einhaltung der vorgeschriebenen Schutzbedingungen, nämlich 50 V Berührungsspannung, möglich gemacht.

Eine Anwendung von FI-Relais für den Schutz von Kraftwerkenanlagen sei hier noch erwähnt, welche die ATEL zum Schutz der hochempfindlichen Impedanzrelais ihrer 400- und 220-kV-Anlagen anwendet.

Der Leitungs- oder Anlagenschutz funktioniert nur dann richtig, wenn die Sekundärspannungen und -ströme unverfälscht zu den Schutzeinrichtungen gelangen. Tritt eine solche Verfälschung z. B. durch einen Leck- oder Fehlerstrom ein, dann wird das hochempfindliche Impedanzrelais z. B. eines Leitungsschutzes eine Fehlentscheidung treffen. Fig. 7 zeigt den Einbau eines FI-Relais im Sekundärkreis der Wandler zur Signalisierung von Fehlerströmen. Hierbei ist durch

schaltungstechnische Massnahmen zu verhindern, dass evtl. kapazitive Ableitstromstöße auf der Primärseite nicht zur Auslösung führen. Darauf kann hier nicht im einzelnen eingegangen werden.

Da die FI-Schalter in der Schweiz leider noch relativ wenig bekannt sind, soll bei dieser Gelegenheit noch einmal kurz ihre Funktion erläutert werden.

Der FI-Schutzschalter soll auf Fehlerströme reagieren, man muss daher diese zunächst einmal messen. Fig. 8 zeigt das prinzipielle elektrische Schema des FI-Schalters. Seine drei Hauptbaugruppen sind der Messwandler mit der Messwicklung, der hochempfindliche Auslöser und der Schalterteil. Mit der Prüftaste kann im eingeschalteten Zustand des Schalters kontrolliert werden, ob die Funktion des Schalters noch in Ordnung ist, d. h. ob er ausschaltet.

Die Wirkungsweise des Messwandlers ist sehr einfach, wenn auch die technische Ausführung, insbesondere die Ermittlung der geeignetsten Materialeigenschaften einigen Aufwand erfordert. In dem durch den FI-Schalter zu schützenden elektrischen Stromkreis muss bei einwandfreier und fehlerfreier Isolation gemäss Kirchhofschen Gesetz die Summe aller in diesen Kreis hineinflussenden Ströme gleich der Summe aller zurückfliessenden Ströme sein. Bei einem Isolationsfehler oder einem Fehler infolge direkter Berührung durch eine Person wird ein Ableitstrom von einem der Phasenleiter nach Erde fließen, d. h. er fehlt in den Phasen oder dem Nulleiter. Der Messwandler ist als Summenstromwandler ausgebildet, so dass in ihm bei der Stromsumme Null kein magnetischer Fluss vorhanden ist. Bei einem Ableitstrom ist diese Stromsumme nicht mehr Null, und das Gleichgewicht im Wandler ist gestört. Es wird ein magnetischer Fluss, wenn auch ein sehr schwacher, erzeugt. Durch geeignete Wahl des Wandlermaterials lässt sich in der Messwicklung eine Spannung induzieren, die genügt, um die sehr geringe Auslöseenergie des hochempfindlichen Auslösers von einigen hundert Mikro-Volt-Ampère zur Verfügung zu stellen. Aus dem Schema des FI-Schalters ist ersichtlich, dass auch der Nulleiter geschaltet wird. Es wird immer wieder die Frage gestellt, warum er beim FI-Schalter geschaltet werden muss, während in den Hausinstallationsvorschriften für alle anderen Schalter verlangt wird, dass der Nulleiter nicht geschaltet werden darf. Über diese Frage kann man folgendes sagen: Man verlässt sich beim FI-Schalter darauf, dass absolut keine Gefährdung mehr besteht, wenn der Schalter ausgeschaltet hat. Für den nicht einmal so selten auftretenden

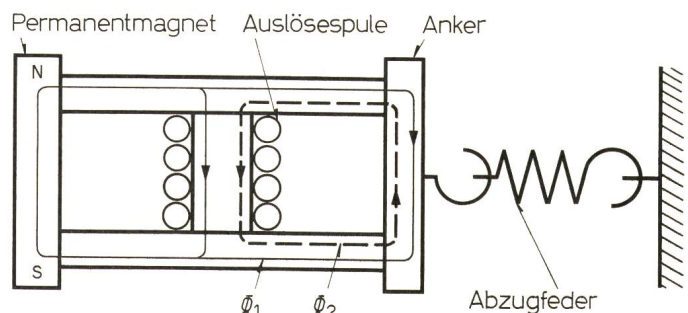


Fig. 9

Prinzip eines Magnetauslösers

- Φ_1 Haltefluss vom Permanentmagnet; Φ_2 Fluss bei Erregung der Auslösespule

den Fall, dass der Nulleiter ein gefährliches Potential durch einen Fehler ausserhalb des geschützten Stromkreises annimmt, würde diese gefährliche Fehlerspannung weiterhin in den geschützten Anlagenteil eingeschleppt werden, wenn der Nulleiter nicht unterbrochen ist. Die bekannten Nachteile des Nulleiterschaltens, insbesondere betrieblicher Art, wurden gegenüber dieser Gefahr in allen Diskussionen als annehmbar beurteilt.

Das wichtigste Organ des FI-Schalters ist der Auslöser. Seine Aufgabe ist es, mit der vom Summenstromwandler zur Verfügung gestellten sehr geringen Auslöseenergie robuste Schalter auszulösen, die Kurzschlüsse bzw. Erdschlüsse bis zu 3000 A ausschalten müssen. Es wäre grundsätzlich möglich, die Summenstromwandler sehr voluminös zu dimensionieren und ihre Primärwindungszahl zu erhöhen. Dadurch würde aber der Preis der FI-Schalter in wirtschaftlich nicht mehr tragbare Grenzen rücken und die möglichst weite Verbreitung, die diesem Schutzelement zu wünschen ist, eingeschränkt. Es wurden bis heute etwa fünf verschiedene Auslösearten und Prinzipien angewendet, von denen zurzeit in der Praxis allerdings nur noch zwei zu finden sind. Einmal ist es der Haltemagnetauslöser mit Erregung durch einen permanenten Magneten, welcher in Europa zurzeit fast ausschliesslich verwendet wird, und zum anderen ist es der Auslöser mit elektronischem Verstärker, der vorwiegend in den USA zu finden ist.

Den schematischen Aufbau eines Haltemagnetauslösers zeigt Fig. 9. Die Wirkungsweise ist die folgende: Der Fluss Φ_1 des Permanentmagneten durch die Joche und den Anker hält diesen entgegen einer starken Rückzugfeder in der angezogenen Position. Die Auslösewicklung erzeugt mit dem durch den Summenstromwandler gelieferten Strom im rechten Teil der Joche ein dem ursprünglichen Haltefeld entgegengerichteten Fluss Φ_2 . Der resultierende Fluss $\Phi_1 - \Phi_2$ ist dann um soviel kleiner, dass die zum Halten des Ankers notwendige Kraft gegen die Kraft der Rückzugfeder nicht mehr aufgebracht werden kann. Die nach Loslassen des Ankers von der Rückzugfeder freiwerdende Energie wird zur Auslösung des Schaltschlusses verwendet. Der Vorteil dieses Auslösers ist, dass er sehr rasch arbeitet, d. h. die damit ausgerüsteten Fehlerstromschutzschalter in 10...30 ms, d. h. in einer bis drei Halbwellen auslösen.

Die heute in Amerika vorwiegend verwendete Auslöseart bedient sich eines elektronischen Verstärkers, der entweder

durch eine eigene Spannungsquelle, nämlich eine kleine Batterie oder das Netz gespeist wird. Die Netzspeisung hat den grossen Nachteil, dass sie spannungsabhängig ist und man den Einfluss der Spannungsschwankungen ausschalten muss; die Batteriespeisung lässt einen Unsicherheitsfaktor offen, weil man nicht weiss, ob die zur Verfügung stehende Spannung gerade noch zur Auslösung ausreicht. Auch wenn der Schalter häufig mittels der Prüftaste geprüft werden würde, kann es eintreten, dass gerade durch die Prüfung diejenige Energie verbraucht wird, die dann beim nächsten Auftreten eines Fehlers fehlt.

Zum Schluss seien noch einige Beispiele für die Anwendung der FI-Schutzschalter aufgezählt. In der Landwirtschaft sind Scheunen, Ställe und Häuser, aber auch die Chalets aus Holz, stark brandgefährdet, und die Anwendung der FI-Schutzschaltung bietet sich dort geradezu an. Ferner sollten Industrien und Werkstätten, die brennbares Material verarbeiten, wie Schreinereien, Papier-, Textilverarbeitungsindustrie, möglichst rasch mit solchen Fehlerstromschutzschaltern ausgerüstet werden. Aus betrieblichen Gründen ist darauf zu achten, dass nach Möglichkeit zwei getrennte Versorgungskreise bestehen, so dass bei Fehler bzw. Erdschluss nicht die ganze Energieversorgung ausfällt.

Für den Personenschutz können einige besonders gefährdete Objekte aufgeführt werden, für die ein FI-Schutzschalter sehr zu empfehlen ist. Dazu zählen alle Arten Baustellenverteiler, da man weiss, dass heute dort noch die meisten Elektrounfälle vorkommen. Ferner sind es insbesondere alle Provisorien, wie z. B. Wohnwagenanschlußstellen. Es sei ferner hingewiesen auf Bastelräume, Garagen, Werkstätten mit leitendem Boden, Ferienhäuser, die lange Zeit nicht bewohnt werden, Kinderheime, Kindergärten, Spitäler, Arztpraxen mit elektromedizinischen Apparaten sowie alle elektrischen Installationen, die unmittelbar der Feuchtigkeit und Nässe ausgesetzt sind. Ganz besonders seien hierbei die Schwimmbäder mit elektrischer Unterwasserbeleuchtung genannt. Aber auch für alle Wohnbauten wäre die Ausrüstung mit FI-Schaltern in Zukunft zu empfehlen. Man sollte daran denken, dass praktisch alle Unfälle, die bereits in Badewannen vorgekommen sind, mit FI-Schaltern hätten vermieden werden können. Dies lässt nur den Schluss zu, möglichst weitgehend von dieser neuartigen Schutzart Gebrauch zu machen.

Adresse des Autors:

Dr.-Ing. G. Büchner, Direktor, Carl Maier & Cie., 8201 Schaffhausen.