

Zeitschrift: Bulletin des Schweizerischen Elektrotechnischen Vereins
Herausgeber: Schweizerischer Elektrotechnischer Verein ; Verband Schweizerischer Elektrizitätswerke
Band: 61 (1970)
Heft: 9

Rubrik: Mitteilungen SEV

Nutzungsbedingungen

Die ETH-Bibliothek ist die Anbieterin der digitalisierten Zeitschriften. Sie besitzt keine Urheberrechte an den Zeitschriften und ist nicht verantwortlich für deren Inhalte. Die Rechte liegen in der Regel bei den Herausgebern beziehungsweise den externen Rechteinhabern. [Siehe Rechtliche Hinweise.](#)

Conditions d'utilisation

L'ETH Library est le fournisseur des revues numérisées. Elle ne détient aucun droit d'auteur sur les revues et n'est pas responsable de leur contenu. En règle générale, les droits sont détenus par les éditeurs ou les détenteurs de droits externes. [Voir Informations légales.](#)

Terms of use

The ETH Library is the provider of the digitised journals. It does not own any copyrights to the journals and is not responsible for their content. The rights usually lie with the publishers or the external rights holders. [See Legal notice.](#)

Download PDF: 16.03.2025

ETH-Bibliothek Zürich, E-Periodica, <https://www.e-periodica.ch>

Technische Neuerungen — Nouveautés techniques

Ohne Verantwortung der Redaktion — Cette rubrique n'engage pas la rédaction

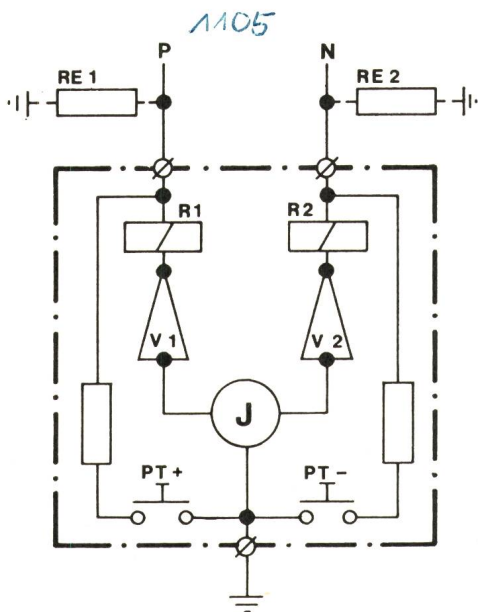
Metallgekapselte Hochspannungsschaltanlagen mit SF₆-Isolation für 72...525 kV Nennspannung. Das stetige Wachstum der Großstädte und der Grossindustrie als Schwerpunkt des Energieverbrauches bringt es mit sich, dass elektrische Energieverteilanlagen bis auf Höchstspannungsebene in zunehmendem Masse in diesen Gebieten errichtet werden müssen. Die dabei notwendigerweise zu berücksichtigenden Forderungen nach Platzeinsparung, Lärmfreiheit, Schutz vor Verschmutzung, geringstem Wartungsaufwand, Vermeidung von Hochfrequenzstörungen und dergleichen mehr, können von den vollgekapselten Hochspannungsanlagen mit SF₆-Isolation bestens erfüllt werden.

Die von *Brown Boveri* entwickelte Konzeption der vollständig metallgekapselten, kompakten Schaltanlage ist das Ergebnis einer langjährigen Arbeit über die Anwendungsmöglichkeiten des Schwefelhexafluoridgases SF₆ als Isolier- und Lichtbogenlöschmedium unter Verwendung der neuesten technologischen Erkenntnisse. Schwefelhexafluorid ist ein farbloses und geruchloses Gas, 5mal schwerer als Luft, chemisch völlig inaktiv, unbrennbar und vollkommen ungiftig. Seine elektrische Isolationsfestigkeit ist etwa 2,5mal so hoch wie jene von Luft bei gleichem Druck, und es ist auch ein ausgezeichnetes Mittel zur Löschung des Schaltlichtbogens.

Die ersten Hochspannungsschaltanlagen in der neuen raumsparenden, vollgekapselten Bauweise mit SF₆-Isolation konnten mit Erfolg in Betrieb genommen werden. Der anfänglich bis 300 kV Nennspannung vorgesehene Anwendungsbereich wurde durch Weiterentwicklung bis auf 525 kV Nennspannung ausgedehnt. Dadurch wird es möglich, Anlagen von 72...525 kV in dieser Bauweise auszuführen.

Erdschlussüberwachungsgerät. Erdschlussüberwachungsgeräte werden überall dort eingesetzt, wo aus Sicherheitsgründen eine Überwachung des Isolationswiderstandes eines Gleichstromnetzes gegen Erde erforderlich ist. Solche Geräte werden hauptsächlich in Kraftwerken, chemischen Betrieben, Steuerungsanlagen und in Trolleybussen verwendet.

Durch periodische Umschaltung mittels eines Taktgenerators «J» mit einer Umschaltzeit von 1 s werden abwechselungsweise der Plus- bzw. der Minuspol über die Messverstärker V1 bzw. V2



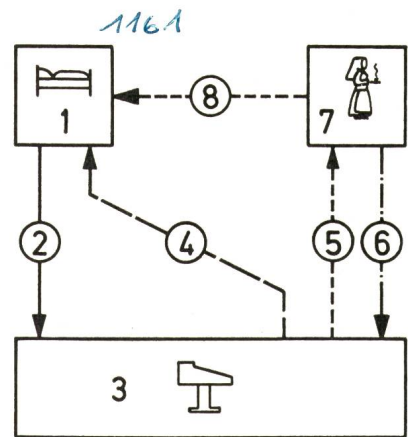
gegen Erde überwacht. Bei Unterschreitung des zulässigen Isolationswiderstandes RE1 bzw. RE2 gegen Erde spricht das Gerät an. Die Relais R1 bzw. R2 fallen ab, und je eine eingebaute Signallampe für den Plus- bzw. Minuspol zeigen den Erdschluss an.

(Wüscher AG, Schaffhausen)

Zentralisierte Lichtruf-Wechselsprechanlage. Dem Trend zur Zentralisation der Patientenrufe in Krankenhäusern, Pflegeheimen und Sanatorien folgt *Zettler* mit seinem neuen Lichtruf-Wechselsprechsystem Optakust WZ. Hauptmerkmal dieser Anlage ist die zentrale Schwesternsprechstelle. Hier kommen alle Rufe an, von hier aus ist jedes Patientenzimmer, jede Schwester und jeder diensthabende Arzt in kürzester Zeit erreichbar, von hier aus erfolgen auch sämtliche Sammeldurchsagen für Besucher, Personal und Patienten.

Patientenrufe und Anwesenheitsanzeigen der Schwestern aus dem ganzen Hause werden am zentralen Bedienungspult zimmerweise — auf Wunsch auch bettenweise — signalisiert. Eine Schwester nimmt hier die Rufe entgegen und erledigt sie, soweit möglich,

1 rufender Patient; 2 der Patient teilt der Schwester in der Zentrale seinen Wunsch mit; 3 Zentrale Schwesternsprechstelle (Bedienungspult); die Schwester in der Zentrale entscheidet, ob der Patient eine Schwester benötigt; 4 wenn nicht, gibt die Zentrale Auskunft und beendet den Ruf; 5 wenn ja, beauftragt die Zentrale die Schwester in der Station; 6 Anwesenheitsanzeige signalisiert; 7 Raum, in dem sich die Schwester gerade aufhält; 8 die angesprochene Schwester sucht den Patienten auf (Ruf beendet)



direkt von ihrem Arbeitsplatz aus. Nur dringende Fälle, in denen sie selbst nicht helfen kann, gibt sie an das Pflegepersonal weiter. Die Schwestern in den Stationen können sich somit, unbeeinflusst vom technischen Ablauf des Sprechverkehrs, ganz der Pflege der Patienten widmen.

Trotz Zentralisation lässt sich die neue Anlage Optakust WZ sehr flexibel einsetzen. So kann z. B. jede Pflegegruppe zeitweise — vor allem während der Nachtstunden — auf dezentralen Betrieb geschaltet werden. Die Rufe werden dann innerhalb der Gruppe nach den üblichen Lichtauffunktionen erledigt. Weitere Möglichkeiten ergeben sich durch den Anschluss einer drahtlosen Personensucheinrichtung.

Fernseh-Bildröhren. Die zunehmende Bedeutung der Schwarz-Weiss-Bildröhren mit kleinem Bildschirm für tragbare Fernsehgeräte führte zur Entwicklung des Typs A 31-120 W. Der Unterschied zwischen dem neuen Typ und der A 31-20 W besteht im Ablenkwinkel von 110° gegenüber 90°, wodurch sich die Baulänge um 45 mm auf 228 ± 5 mm verringerte. In den elektrischen Werten gleichen sich die beiden Röhren. Die neue A 31-120 W der *AEG-Telefunken* ist für den Einbau in Durchstecktechnik geeignet und durch eine Metallarmierung implionsgeschützt.

Neuer Geschirrspül-Vollautomat. Mit einem neu entwickelten Standgerät «Exquisit» (Fassungsvermögen 12 internationale Massgedecke) erweitert Bosch sein Geschirrspülprogramm. Die gründliche und doch schonende Geschirreinigung wird durch 2 Sprüharme und eine Deckenbrause erzielt. Durch 11 Sprühdüsen im unteren Sprüharm und 8 Düsen im Sprüharm unter dem Oberkorb werden die Wasserstrahlen zusätzlich in Drehung versetzt. 3 Sprühebene sorgen für ein zuverlässiges Spülergebnis, und zwar unabhängig von der Geschirreinordnung, die bei diesem Gerät völlig unproblematisch ist. Der grosse Spülbehälter und die Innentür sind aus «rostfreiem» Edelstahl. Durch die 4 Spülprogramme lässt sich der neue Geschirrspül-Vollautomat allen Spülaufgaben anpassen.

(Robert Bosch AG, Bern)

Kurzberichte — Nouvelles brèves

Dennis Gabor, der «Vater der Holographie», hat vom Institute of Electrical and Electronics Engineers für seine Entdeckung und für seine Arbeiten zur Entwicklung der Holographie die IEEE-Ehrenmedaille erhalten. Die Medaille wird nur Personen überreicht, die einen aussergewöhnlichen Beitrag zur Wissenschaft und Technologie auf dem Gebiete der Elektrotechnik geleistet haben. Dr. Gabor hat im Jahre 1948 das erste Hologramm produziert. Die Holographie, eine Art linsenloser Photographie, hat in den letzten Jahren verschiedene Anwendungen gefunden.

Tungsten-Halogenlampen, deren Produktion vor etwa zehn Jahren aufgenommen wurde, haben grosse Verbreitung gefunden. Die Lebensdauer dieser Lampen oder ihr Wirkungsgrad liegen wesentlich höher als jene normaler Glühlampen. Sie weisen keine Einbusse an Lichtstärke in Abhängigkeit von ihrer Betriebsdauer auf. Der Kolben der Lampe schwärzt sich nicht. Halogenlampen werden mit Leistungen von 50...10 000 W hergestellt und für Dia- und Filmprojektoren, Signale, Motorfahrzeuge sowie für die Beleuchtung von Sportplätzen, Flughäfen und Fernsehstudios verwendet.

Bei Infrarotdetektoren aus ferroelektrischem Material ist die elektrische Polarisation äusserst empfindlich auf Temperaturdifferenzen. Solche Detektoren können Wärmestrahlen, die ein Mensch in mehr als 60 m Entfernung abgibt, feststellen. Infrarotdetektoren aus Kadmium-Quecksilbertelurid haben sehr kurze Ansprechzeiten. Diese liegen in der Grössenordnung von einigen Mikrosekunden.

Eine Kaltwalzstrasse für maximal 1630 mm breite Bänder wird in ihrer ersten Ausbaustufe mit einer Geschwindigkeit von 1000 m/min arbeiten. Die Gleichstrommotoren für den Antrieb der Walzstrasse haben eine Gesamtleistung von 13 600 kW. Das Walzwerk wird so ausgelegt, dass es in kurzer Zeit auf eine Geschwindigkeit von 1400 m/min umgestellt werden kann. Allerdings muss dann die Motorenleistung auf 23 800 kW erhöht werden.

Minimale Anforderungen an die Programmierung stellt ein neuer Computer aus den USA, der gleichzeitig Local Batch Processing, Remote Batch Processing und Time Sharing bewältigen kann. Die in den Computer eingegebenen Arbeiten werden nach Prioritäten in einer Warteschlange geordnet. Bis zu 63 Arbeiten können gleichzeitig im Warteraum gespeichert sein. Der Computer zeichnet sich durch grosse Zuverlässigkeit aus. Er hat einige Processors, deren Funktionen ständig kontrolliert wird. Bei Ausfall eines Processors arbeitet der Computer mit den noch guten weiter.

Ein neu entwickeltes Klimagerät filtrierte, heizt oder kühlt — je nach Bedarf — und befeuchtet die Luft eines Raumes. 33 Bauteile dieses Gerätes wurden aus Kunststoff, der sich für diesen Zweck besonders gut eignet, ausgeführt. Es handelt sich um einen Kunststoff mit besonderen mechanischen Eigenschaften. Mit ihm liess sich eine erhebliche Gewichtseinsparung erreichen. Die Oberflächen der Kunststoffteile an der Aussenseite des Gerätes wurden genarbt ausgeführt, was sie widerstandsfähig gegen Verkratzen macht. Die Deckplatte des Gerätes kann als Abstellplatz oder als Sitzgelegenheit verwendet werden. Der Kunststoff weist grosse Steifigkeit auf und ist alterungsbeständig.

Eine neue Bohrmaschine für die Herstellung gedruckter Schaltungen hat optische Einstellkontrolle. Unmittelbar vom Negativ lassen sich in die Printplatte graufreie Löcher mit glatten Flächen bohren. Mit der Bohrmaschine kann man auch Modellbretter und Metallschablonen für die Produktion gedruckter Schaltungen herstellen. Der Winkel des Bohrstockes kann zwischen 35° und 60° eingestellt werden. Ein durch Druckluft betätigtes Anpreßstück klemmt das Werkstück fest. Die durch die Optik beobachtete Fläche der Printplatte wird durch zwei Miniaturlampen beleuchtet.

Ein Synchroscope wurde für die Fabrikation, Kontrolle und Reparatur von Farbfernsehgeräten entwickelt. Die Bandbreite des Gerätes beträgt 0...5 MHz. Man kann mit dem Prüfgerät, das mit einer speziellen Prüfspitze versehen ist, die Kurvenformen der Fernsehsignale an verschiedenen Punkten eines Fernsehempfängers kontrollieren, wobei sich das Gerät automatisch synchronisiert.

Zusammenarbeit Siemens-Allis-Chalmers. Die Allis-Chalmers Manufacturing Co., Milwaukee (USA), und die Siemens AG, Berlin/München, sind übereingekommen, eine Vereinbarung zu schliessen, wonach Allis-Chalmers an der Siemens-Technik Lizenzen zur Herstellung und zum Vertrieb einer grossen Anzahl elektrotechnischer Erzeugnisse für das Energieversorgungs- und Industriegeschäft erhält.

Verschiedenes — Divers

Schweizerischer Energie-Konsumenten-Verband (EKV)

Unter dem Vorsitz seines Präsidenten, H. Bühler-Krayer, hielt der EKV seine diesjährige Generalversammlung am 19. 3. 70 in Zürich ab.

Den zahlreich erschienenen Mitgliedern und Gästen gab der Verbandspräsident in seinem Jahresbericht eine konzentrierte Übersicht über die Schweizerische Energiewirtschaft des Jahres 1969, wobei er besonderes Gewicht auf die durch die Inbetriebnahme von Atomkraftwerken sich ändernden Verhältnisse im Bereich der elektrischen Energieversorgung legte und auf die Notwendigkeit einer freiwilligen, zeitlichen Koordination der Arbeiten derjenigen Unternehmungen, welche über verwirklichungsfähige Projekte für Atomkraftwerke zur Deckung des in der zweiten Hälfte der siebziger Jahre zu erwartenden Mehrbedarfes verfügen, hinwies. Einen ganz besonders dringlichen Appell richtete H. Bühler-Krayer an die Elektrizitätswerke, sie möchten bei der bevorstehenden Tarifrevision Mass halten und die auf Herbst 1970 von einzelnen, grossen Versorgungswerken geplante Strompreiserhöhung von 10...15 % nur in bescheidenem Masse auf den Konsumenten abwälzen.

Im anschliessenden, geschäftlichen Teil wurde dipl. Ing. Walter Thut, Präsident des Verwaltungsrates der Portlandcementwerk AG, Olten, neu in den Verbandsausschuss gewählt.

Zum Abschluss der Versammlung beleuchtete Dr. oec. publ. Hermann Maurer, Geschäftsführer der Schweizerischen Erdölvereinigung, in einem aufschlussreichen Referat «Versorgungspolitik und Versorgungssicherheit im Erdölsektor» den aktuellen Stand der schweizerischen Erdölversorgung. Seine wohlfundierten, klaren Ausführungen erweckten bei allen Zuhörern den bestimmten Eindruck, dass die Sicherheit der Versorgung der schweizerischen Verbraucher mit Erdöl recht hoch ist.

Kolloquium für Forschungsprobleme der Energietechnik. Im Sommersemester 1970 werden im Kolloquium für Forschungsprobleme der Energietechnik folgende Themata behandelt:

12. Mai 1970: Optimale Netzregelung mit Prozessrechnern.
Referent: H.-R. Bühler, Ciona di Carona.

26. Mai 1970: Fernwirkssysteme im Dienste der Energietechnik.
Referent: B. Joho, Zug.

2. Juni 1970: Probleme des Kriechstromüberschlages auf Freileitungen und Ausbildung der Schirmformen von Isolatoren.
Referent: Dr. H. Klay, Langenthal.

16. Juni 1970: Über die Lichtbogenlöschung in Stromkreisen für Steuerschalter.
Referent: Dr. G. Studtmann, Aarau.

30. Juni 1970: Stabilitätsprobleme bei Drehstrom-Asynchronmaschinen.
Referent: Dr. H. Lorenzen, Birr.

14. Juli 1970: Neuere Tendenzen bei der Aluminium-Elektrolyse.
Referent: R. Oehler, Zürich.

Das Kolloquium findet im Hörsaal III des Maschinenlaboratoriums der ETH (Sonneggstrasse 3) jeweils um 17.15 Uhr statt.

Veranstaltungen — Manifestations

Datum Date	Ort Lieu	Organisiert durch Organisé par	Thema Sujet
1970			
3.5.—6.5.	Wien	Europäische Föderation für Chemie-Ingenieur-Wesen (Inf.: Ir. W. F. de Geest, Lijzenstraat 24, Berchem-Antwerp)	1. Internationale Konferenz über statische Elektrizität
5. 5.	Zürich	SVOR, Schweizerische Vereinigung für Operations Research (Inf.: Zürichbergstrasse 18, 8028 Zürich)	Tagung über die Ausbildung in Operations Research
11. 5.—15. 5.	Liège	Association des Ingénieurs Electriciens sortis de l'Institut Electrotechnique Montefiori (Inf.: 31, rue St-Gilles, Liège)	Journées Internationales d'Etudes des Centrales Electriques Modernes
12. 5.	Zürich	Institut für elektrische Anlagen und Energiewirtschaft der ETH (Inf.: Sonneggstrasse 3, 8006 Zürich)	Kolloquium über die optimale Netzregelung mit Prozessrechnern
15. 5.—24. 5.	Belgrad	Beogradski Sajem (Inf.: Bulevar Vojvode Mišića 14, Beograd)	14. Internationale Technische Messe
18.5.—23.5.	Oslo	Norges Varemese (Inf.: Postboks 130, Skøyen-Oslo)	Nor-Power '70, International power system fair
18. 5.—30. 5.	Washington	Bureau Central de la CEI (Inf.: CEI, 1, rue Varembe, 1200 Genève)	CEI-Assemblée générale (nur für Delegierte)
21. 5.	Luzern	Pro Radio-Television (Inf.: Postfach, 3084 Wabern)	Generalversammlung der Pro Radio-Television
22. 5.—1. 6.	Budapest	Sadt Budapest (Inf.: HUNGEXPO Messe- und Werbebüro, Városliget, Budapest XIV)	Budapester Internationale Messe
23. 5.—31. 5.	Bruxelles	Foire Internationale de Bruxelles (Inf.: Palais du Centenaire, Bruxelles)	Le 1er Salon de l'Equipement Industriel
25. 5.—30. 5.	Versailles	Association Française pour la Cybernétique Economique et Technique (Inf.: Place du Maréchal de Lattre de Tassigny, Paris 16 ^e)	5 ^e Congrès IMEKO
26. 5.	Freiburg	Schweizerische Beleuchtungskommission (Inf.: Sekretariat, Seefeldstrasse 301, 8008 Zürich)	Generalversammlung der SBK
26. 5.	Zürich	Institut für elektrische Anlagen und Energiewirtschaft der ETH (Inf.: Sonneggstrasse 3, 8006 Zürich)	Kolloquium über die Fernwirkssysteme im Dienste der Energietechnik
27. 5.—7.6.	Padua	Union des Foires Internationales (Inf.: Natural AG, Nauenstrasse 67, 4000 Basel)	48. Internationale Paduaner Mustermesse
27. 5.—4. 6.	Paris	Biennale de l'Equipement Electrique (Inf.: 11, rue Hamelin, Paris 15 ^e)	Ve Biennale de l'Equipement Electrique
27. 5.—4. 6.	Puteaux	(Inf.: M. Hamel, 23, rue de Lübeck, 75-Paris 16 ^e)	Mesucora, Internationale Ausstellung für Messen, Steuern, Regulieren und Automation
28. 5.—29. 5.	Liège	CEBEDEAU (Inf.: 2, rue A. Stévert, Liège)	Phénomènes de Corrosion et d'Anticorrosion
1.6.—5.6.	Versailles	Association Française pour la Cybernétique Economique et Technique (Inf.: Section AP, Centre Dauphine, Place du Maréchal de Lattre de Tassigny, Paris 16 ^e)	IFAC, Utilisation des Calculateurs Numériques pour le Contrôle et la Régulation du Trafic
2. 6.	Zürich	Institut für elektrische Anlagen und Energiewirtschaft der ETH (Inf.: Sonneggstrasse 3, 8006 Zürich)	Kolloquium über die Probleme des Kriechstromüberschlages auf Freileitungen und Ausbildung der Schirmformen von Isolatoren
16. 6.	Zürich	SVOR, Schweizerische Vereinigung für Operations Research (Inf.: Zürichbergstrasse 18, 8028 Zürich)	Tagung über die Datenverarbeitung in der Medizin
16. 6.	Zürich	Institut für elektrische Anlagen und Energiewirtschaft der ETH (Inf.: Sonneggstrasse 3, 8006 Zürich)	Kolloquium über die Lichtbogenlöschung in Stromkreisen für Schaltgeräte
16. 6.—18. 6.	Lausanne	Association Suisse pour la Promotion de la Qualité (Inf.: Secrétariat Congrès EOQC 1970, Case postale 911, 1001 Lausanne)	L'Organisation Européenne pour le contrôle de la qualité
17. 6.—24. 6.	Frankfurt am Main	Deutsche Gesellschaft für chemisches Apparatewesen (Inf. Postfach 970146, D-6 Frankfurt/Main 97)	16. Ausstellungs-Tagung für chemisches Apparatewesen und chemische Technik, Achema 70
21. 6.—26. 6.	Richmond	(Inf.: W. H. Ailor, Metallurgical Research Div., Reynolds Metals Co., Richmond, Va. 23 218, USA)	Symposium on State of the Art in Corrosion Testing Methods
23. 6.	Ludwigshafen/Rhein	Studiengesellschaft für Hochspannungsanlagen E.V. (Inf.: Postfach 5, D-68 Mannheim 81)	Überspannung, früher und heute
30. 6.	Zürich	Institut für elektrische Anlagen und Energiewirtschaft der ETH (Inf.: Sonneggstrasse 3, 8006 Zürich)	Kolloquium über die Stabilitätsprobleme bei Drehstrom-Asynchronmaschinen
14. 7.	Zürich	Institut für elektrische Anlagen und Energiewirtschaft der ETH (Inf.: Sonneggstrasse 3, 8006 Zürich)	Kolloquium über die neueren Tendenzen bei der Aluminium-Elektrolyse
15. 7.—19. 7.	Helsinki	Internationale Atomenergie-Organisation (Inf.: IAEA, Kärntner Ring 11, A-1010 Wien)	Zweite internationale Konferenz über Kerndaten für Reaktoren
2. 8.—7. 8.	Denver Colorado (USA)	Society of Motion Picture and Television Engineers (Inf.: 9 East 41st Street, New York, N.Y. 10017, USA)	9. Internationaler Kongress für Hochfrequenzkinematographie und Kurzzeitphotographie
10. 8.—14. 8.	New York	Internationale Atomenergie-Organisation (Inf.: IAEA, Kärntner Ring 11, A-1010 Wien)	Symposium über die Auswirkungen von Kraftwerken auf ihre Umgebung
21. 8.—30. 8.	Düsseldorf	Düsseldorfer Messegemeinschaft mbH (Inf.: Postfach 10203, D-4 Düsseldorf 10)	Deutsche Funkausstellung '70 und HiFi '70
23. 8.—26. 8.	Stockholm	International Association for Hydraulic Research (Inf.: P.G. Fällström Swedish State Power Board, 16287 Vällingby, Sweden)	Hydraulic Machinery and Equipment in the Atomic Age

Datum Date	Ort Lieu	Organisiert durch Organisé par	Thema Sujet
1970			
24. 8.—2. 9.	Paris	Secrétariat général de la CIGRE (Inf.: SEV, Seefeldstrasse 301, 8008 Zürich)	23 ^e Session de la Conférence Internationale des Grands Réseaux Electriques (CIGRE)
26. 8.—31. 8.	Zürich	Ausstellungskomitee der fera 70 (Inf.: Ed. Bleuel, Postfach 415, 8040 Zürich)	fera, Fernseh-, Radio-/Phono-Ausstellung
28. 8.—3. 9.	Düsseldorf	Düsseldorfer Messegesellschaft mbH. (Inf.: Postfach 10203, D-4 Düsseldorf 10)	hifi '70, 2. Internationale Ausstellung und Festival
30. 8.—8. 9.	Paris	Société pour la Diffusion des Sciences et des Arts (Inf.: 14, rue de Presles, Paris 15 ^e)	Salon International de la Radio Télévision et de la Télévision
6. 9.—8. 9.	Basel	(Inf.: Dr. J. Kustenaar, Stockerstrasse 29, 8002 Zürich)	Interferex Fachmesse für Eisenwaren, Werkzeuge, Haushaltartikel
6. 9.—15. 9.	Hannover	Verein Deutscher Werkzeugmaschinenfabriken e. V. (Inf.: Corneliusstr. 4, D 4000 Frankfurt)	IHA 70, Internationale Werkzeugmaschinen-Ausstellung
7. 9.—11. 9.	Aix-en-Provence	Internationale Atomenergie-Organisation (Inf.: IAE0, Kärntner Ring 11, A-1010 Wien)	Symposium über Neuerungen beim Umgang mit Atommüll geringer und mittlerer Aktivität
7. 9.—11. 9.	Amsterdam	Nerg. Nederlands Electronica en Radiogenootschap (Inf.: Tagungsbüro Moga 70, Postfach 341, Eindhoven)	MOGA 70, 8. Internationale Tagung über Erzeugung und Verstärkung von Schwingungen im optischen Wellenbereich
7. 9.—11. 9.	Namur	Association Internationale de Cybernétique (Inf.: Secrétariat, Palais des Expositions, Place André Rijckmans, Namur, Belgien)	VI. Internationaler Kybernetik-Kongress
10. 9.—13. 9.	Zürich	(Inf.: Dr. J. Kustenaar, Stockerstrasse 29, 8002 Zürich)	TANK 70, Internationale Fachmesse für Tankbau und Tankschutz mit Kongress
12. 9.—27. 9.	Lausanne	(Inf.: Dr. J. Kustenaar, Stockerstrasse 29, 8002 Zürich)	Comptoir Suisse Lausanne
13. 9.—15. 9.	Köln	Handelskammer Deutschland-Schweiz (Inf.: Talacker 41, 8001 Zürich)	Internationale Hausrat- und Eisenwarenmesse
14. 9.—16. 9.	Dubrovnik	(Inf.: Europäische Föderation Korrosion, Generalsekretariat, Büro Frankfurt, Postfach 97 01 46, D-6 Frankfurt am Main 97)	3. Internationales Symposium «Meerwasserentsalzung»
14. 9.—17. 9.	Ferrara	Groupe de Travail «Inhibiteurs» de la SEIC (Inf.: 3 SEIC, Instituto Chimico, Università; Via Scandiana, 25, I-44 100 Ferrara)	3 SEIC, Symposium Européen sur les Inhibiteurs de Corrosion
16. 9.—17. 9.	Berlin	VDI-Fachgruppe Schwingungstechnik (Inf.: Verein Deutscher Ingenieure, Postfach 1139, D-4 Düsseldorf 1)	Akustik-Schwingungstechnik
21. 9.—26. 9.	Stuttgart	VDE (Inf.: Stresemann-Allee 21, D-6 Frankfurt/Main 70)	56. Hauptversammlung des VDE
25. 9.—26. 9.	Aarau	Schweizerischer Elektrotechnischer Verein (Inf.: SEV, Seefeldstrasse 301, 8008 Zürich)	Jahresversammlung des SEV und VSE
30. 9.—2. 10.	Augsburg	VDI/VDE-Fachgruppe Feinwerktechnik (Inf.: Verein Deutscher Ingenieure, Postfach 1139, D-4 Düsseldorf)	Feinwerktechnik in der Datenverarbeitung, Raumfahrt und Kerntechnik
5. 10.—9. 10.	Wien	Internationale Atomenergie-Organisation (Inf.: IAE0, Kärntner Ring 11, A-1010 Wien)	Symposium über wirtschaftliche Probleme bei der Einschaltung von Kraftwerken in Verbundnetze
6. 10.—9. 10.	Nancy	(Inf.: M. Detourbet, Parce des Expositions, BP 593, F-54 Nancy-01)	Internationale Fachausstellung für Sicherheit
7. 10.—9. 10.	Scheveningen	International Microwave Power Institut Vancouver (Inf.: A. Püschner, AG Brown, Boveri & Cie., 5401 Baden)	Internationale Tagung für Mikrowellenenergie
8. 10.—9. 10.	Darmstadt	VDI/VDE-Fachgruppe Regelungstechnik (Inf.: Verein Deutscher Ingenieure, Postfach 1139, D-4 Düsseldorf)	Informationstagung Regelungstechnik
8. 10.—12. 10.	Genova	Istituto Internazionale delle Comunicazioni Inf.: 18, Viale Brigate Partigiane, I-16129 Genova)	XVIII Convegno Internazionale delle Comunicazioni
12.10.—16.10.	Oslo	Internationale Atomenergie-Organisation (Inf.: IAE0, Kärntner Ring 11, A-1010 Wien)	Symposium über Reaktoren geringer und mittlerer Leistung
13.10.—23.10.	Madrid	CEE, Instituto Nacional de Racionalización del Trabajo (Inf.: SEV, Seefeldstrasse 301, 8008 Zürich)	CEE-Assemblée générale (nur für Delegierte)
19.10.—21.10.	Dubrovnik	Commission Economique pour l'Europe (Inf.: Palais des nations, 1100 Genève)	Colloque de la CEE/ONU sur l'Amenagement hydro-électrique
26.10.—30.10.	Salzburg	Internationale Atomenergie-Organisation (Inf.: IAE0, Kärntner Ring 11, A-1010 Wien)	Symposium über Anwendung kerntechnischer Verfahren bei der Messung und Eindämmung der Umweltverseuchung
4. 11.—6. 11.	Dresden	Kammer der Technik (Inf.: Fachverband Elektrotechnik, Clara-Zetkinstrasse 115/117, D-108 Berlin)	3. Internationale Erdungtagung
9. 11.—11. 11.	München	Internationaler Elektronik-Arbeitskreis e.V. (Inf.: Frankfurt/M)	4. Internationaler Kongress Mikroelektronik
12. 11.—13. 11.	Nürnberg	VDI-Fachgruppe Staubtechnik (Inf.: Verein Deutscher Ingenieure, Postfach 1139, D-4 Düsseldorf)	Staubbrände und -explosionen
1. 12.—3. 12.	Budapest	Gépipari Tudományos Egyesület (Inf.: Szabadság tér 17, Budapest V)	III. Galvanotechnisches Symposium
1971			
9. 3.—13. 3.	Basel	(Inf.: Sekretariat INEL 71, 4000 Basel)	INEL, 5. Internationale Fachmesse für industrielle Elektronik
14. 5.—23. 5.	Belgrad	Beogradski Sajem (Inf.: Bulevar Vojvode Mišića 14, Beograd)	15. Internationale Technische Messe
21. 5.—28. 5.	Montreux	Symposium International de Télévision (Inf.: Postfach 97, 1820 Montreux)	Internationales Fernsehsymposium und technische Ausstellung
14.10.—21.10.	Düsseldorf	Düsseldorfer Messegesellschaft mbH., Nowea (Inf.: Postfach 10 203, D-4 Düsseldorf 10)	5. INTERKAMA, Internationaler Kongress mit Ausstellung für Messtechnik und Automatik

Prüfzeichen und Prüfberichte des SEV

Die Prüfzeichen und Prüfberichte sind folgendermassen gegliedert:

1. Sicherheitszeichen; 2. Qualitätszeichen; 3. Prüfzeichen für Glühlampen; 4. Prüfberichte

2. Qualitätszeichen



--- - - - - } für besondere Fälle
ASEV

Schalter

Ab 1. Februar 1970.

Levy Fils AG, Basel.

Fabrikmarke:



1. Druckknopfschalter für 10 A, 250 V~.

Verwendung: für Auf- und Unterputzmontage in trockenen Räumen.

Ausführung: Tastkontakte aus Silber, Sockel aus Steatit, Drücker und Kappe oder Frontscheibe aus Isolierpreßstoff.

Schema 0: einpol. Ausschalter,
Schema 1: einpol. Stufenschalter,
Schema 3: einpol. Wechselschalter,
Schema 6: einpol. Kreuzungsschalter,
Schema 7: zweipol. Ausschalter,
Schema 8: 2×einpol. Wechselschalter,
Schema 9: zweipol. Wechselschalter.

2. Druckkontakte (Impulsdrücker) für 10 A, 250 V~.

Verwendung: für Auf- und Unterputzmontage in trockenen Räumen.

Ausführung: Tastkontakte aus Silber, Sockel aus Steatit, Drücker und Kappe oder Frontscheibe aus Isolierpreßstoff.

Schema 0: mit einpol. Arbeitskontakt,
Schema 3: mit einpol. Wechselkontakt,
Schema 8: mit 2×einpol. Wechselkontakt,
Schema 9: mit zweipol. Wechselkontakt.

Ab 15. Februar 1970.

Adolf Feller AG, Horgen

Fabrikmarke:



A. Druckknopfschalter für 6 A, 250 V~.

Verwendung: für Aufputzmontage in trockenen Räumen, zur Steuerung von Storenmotoren.

Ausführung: Tastkontakte aus Silber (2 einpolige Arbeitskontakte). Sockel und Druckknöpfe aus thermoplastischem Isolierstoff, Kappe aus Duroplast.

Nr. 7592 AAV×61: Knöpfe in der Einschaltstellung einrastend.
Nr. 7592 AA×61: Knöpfe in der Einschaltstellung nicht einrastend.

B. Druckknopfschalter für 10 A, 250 V~/6 A, 380 V~.

Ausführung: Tastkontakte aus Silber. Sockel und Druckknöpfe aus thermoplastischem Isolierstoff, Kappe aus Duroplast.

a) Für Aufputzmontage in trockenen Räumen.

Nr. 7560 ×61: Schema 0, einpolig
Nr. 7561 ×61: Schema 1, einpolig
Nr. 7563 ×61: Schema 3, einpolig
Nr. 7566 ×61: Schema 6, einpolig
Nr. 7567 ×61: Schema 0, zweipolig
Nr. 756363×61: 2×Schema 3, einpolig
Nr. 7569 ×61: Schema 3, zweipolig.

b) Für Unterputzmontage oder Einbau.
Nr. 7569...: Schema 3, zweipolig.

Isolierte Leiter

Ab 15. Dezember 1969.

Max Hauri, Fabrikvertretungen, Bischofszell (TG).

Schweizervertretung der Firma Norbert Kordes, Sohlingen über Uslar (Deutschland).

Firmenkennzeichen:

Prägung in erhabener Kaminschrift KORDES-KABEL

SEV-Qualitätszeichen:

Prägung in erhabener Kaminschrift ASEV

Leitertyp:

Prägung in erhabener Kaminschrift Tlw (auf den Adern)

Leichte Doppelschlauchschnur wärmebeständig, Typ Cu-Tdlrw 0,5 und 0,75 mm² Kupferquerschnitt, flexible Zwei- und Dreileiter rund mit thermoplastischer Isolation.

Schweiz. Isola-Werke, Breitenbach (SO).

Firmenkennzeichen: Firmenkennfaden schwarz/weiss verdreht.

Flache Zwillings-Lahnitzenleitung CEE-Typ CEE(13)41, SEV-Typ Tlf-Lahn, Leiter mit thermoplastischer Kunststoff-Isolation auf PVC-Basis. Ausführung gestreckt oder gewandelt, beide Ausführungen in konfektionierter Form, alle Farben.

Schweiz. Isola-Werke, Breitenbach (SO).

Firmenkennzeichen: Firmenkennfaden schwarz/weiss verdreht.

Flache biegsame Zwillingsleitung CEE-Typ CEE(13)42, SEV-Typ Cu-Tlf zweiadrig flexible Leiter 0,5 und 0,75 mm² Kupferquerschnitt mit thermoplastischer Kunststoff-Isolation auf PVC-Basis, alle Farben.

Doss AG, Basel.

Schweizervertretung der Firma Eurelectric/Cemrep SA, La Bresse/Vosges (France).

Firmenkennfaden: blau-rot-schwarz-grau-gelb-blau-rot auf weissem Grund bedruckt.

Leichte Doppeladerlitze, flach, Typ Tlf mit Kupferlahnseele, (flache Zwillingslahnitzen-Leitung). Zweiadrig hochflexibler Leiter mit PVC-Isolation zur Verwendung als konfektionierte Leitung von max. 2 m Länge.

Ab 1. März 1970.

Doss AG, Basel.

Schweizer Vertretung der Firma Eurelectric/Cemrep SA, La Bresse/Vosges (France).

Firmenkennfaden: blau-rot-schwarz-grau-gelb-blau-rot auf weissem Grund bedruckt.

Leichte Doppelschlauchschnur flach Typ Cu-Tdlf, flexibler Zweileiter 0,75 mm² Kupferquerschnitt mit Aderisolation und Schutzmantel auf PVC-Basis. CEE-Typ CEE(13)52.

Schweiz. Isola-Werke, Breitenbach (SO).

Firmenkennzeichen: Firmensignet



oder vollständige Firmenaufschrift.

SEV-Qualitätszeichen: ASEV oder



auf der Leiteretikette.

Leichter Apparatedraht Typ Tl Ap, steife Einleiter, Draht verzinkt 0,5, 0,6, 0,8 und 1,0 mm Durchmesser mit thermoplastischer Kunststoff-Isolation auf PVC-Basis, alle Farben (Isola-Typ M 62 und M 49).

Löschung des Vertrages

Der Qualitätszeichen-Vertrag über Hochspannungskabel für Leuchtröhren-Anlagen zwischen der Materialprüfanstalt des SEV und der Herstellerfirma

Geoffroy-Delore, Clichy/Seine (France)
und deren Vertreterfirma in der Schweiz,
Max Burkhard, Vorhaldenstrasse 6, Zürich,
ist auf Ende 1969 gelöscht worden.

Löschung des Vertrages

Der Vertrag betreffend das Recht zur Führung des SEV-Prüfzeichens für Glühlampen der Firma

N. V. Vereenigde Industriën, V. I. R. Gloeilampenfabrieken, Rotterdam (Niederlande),

vertreten durch die Firma

Julius Fischer AG, Ausstellungsstrasse 41, Zürich,
ist gelöscht worden.

Vertreterwechsel

Die Firma

Ducati Elettrotecnica, Bologna,

ist für Kondensatoren seit dem 15. Januar 1970 in der Schweiz durch die Firma

Modulator S. A., Bern,

vertreten.

Der mit der früheren Vertreterfirma Rudolf Bader, Dübendorf, abgeschlossene Vertrag betreffend das Recht zum Führen des Qualitätszeichens für Kondensatoren der Ducati Elettrotecnica, Bologna, ist erloschen. Der neue Vertrag wurde mit der Firma Modulator S. A., Bern, abgeschlossen.

4. Prüfberichte

Gültig bis Ende März 1973.

P. Nr. 5983

(ersetzt P. Nr. 5802)

Gegenstand: Entmagnetisierungsapparat

SEV-Prüfbericht: A. Nr. 300 320 vom 3. März 1970.

Auftraggeber: R. Spengler AG, Zürich.

Aufschriften:

ECLIPSE
Demagnetiser
Cat. No. 955 Serial No. 33441
220-250 V~ 40-60~ 70 W
KB 15 min.
Nur für Wechselstrom
Made in Sheffield
Rudolf Spengler AG 8031 Zürich

Beschreibung:

Entmagnetisierungsapparat gemäss Abbildung. Zwei Spulen mit Eisenkern in Leichtmetall-Gussgehäuse. Über dem Eisenkern liegen 2 verschraubte Stahlplatten. Kipphebelschalter eingebaut. Zuleitung Doppelschlauchschnur Td mit Stecker 2P + E, durch Stopfbüchse eingeführt.

Der Entmagnetisierungsapparat hat die Prüfung in sicherheitstechnischer Hinsicht bestanden. Verwendung: in trockenen Räumen.

10.15 (siehe alte Kartothek)



Gültig bis Ende März 1973.

P. Nr. 5984

Gegenstand:

Toilettenschrank

SEV-Prüfbericht: A. Nr. 300 216 vom 3. März 1970.

Auftraggeber: F. K. Wanger Ltd., Zürich.

Aufschriften:

F. K. Wanger Ltd. 8049 Zürich
SEV-zugelassen
Richard Sieper & Söhne GmbH, 5916 Müsen
Type 5433
220 V, 50 Hz Glühlampe 2x40 W.
An der Deckfläche gegenüber brennbarem Material
mindestens 6 cm Abstand einhalten.

Einteilung:

Leuchten für Glühlampen.

Typen-

bezeichnung:

Stuttgart Nr. 5433.

Elektr.

Nennaten:

220 V, 50 Hz, 2x40 W.

Schutzklasse:

I, mit Schutzleiteranschluss.

Schutzart:

gewöhnliche Schutzart.

Anschlussart:

befestigte Leuchtenklemme.

Konstruktion:

Toilettenschrank aus Isolierstoff für Aufbau, mit 3 Spiegeltüren. Glühlampen mit Kunstglasblende abgedeckt. Druckknopfschalter vorne rechts. Einbausteckdose im rechten Kastenteil.

Abmessungen:

500x150 mm, Höhe 360 mm.

Der Toilettenschrank hat die Prüfung nach den Hausinstallationsvorschriften und den Provisorischen Sicherheitsvorschriften für Leuchten bestanden.

Verwendung: in trockenen Räumen.

Herausgeber:

Schweizerischer Elektrotechnischer Verein, Seefeldstrasse 301, 8008 Zürich.

Telephon (051) 53 20 20.

Redaktion:

Sekretariat des SEV, Seefeldstrasse 301, 8008 Zürich.

Telephon (051) 53 20 20.

Redaktoren:

Chefredaktor: **H. Marti**, Ingenieur, Sekretär des SEV.

Redaktor: **E. Schiessl**, Ingenieur des Sekretariates.

Inseratenannahme:

Administration des Bulletin des SEV, Postfach 229, 8021 Zürich.
Telephon (051) 23 77 44.

Erscheinungsweise:

14tägig in einer deutschen und einer französischen Ausgabe.
Am Anfang des Jahres wird ein Jahresheft herausgegeben.

Bezugsbedingungen:

Für jedes Mitglied des SEV 1 Ex. gratis. Abonnemente im Inland: pro Jahr Fr. 73.—, im Ausland pro Jahr Fr. 85.—. Einzelnummern im Inland: Fr. 5.—, im Ausland: Fr. 6.—. (Sondernummern: Fr. 10.—)

Nachdruck:

Nur mit Zustimmung der Redaktion.

Nicht verlangte Manuskripte werden nicht zurückgesandt.