

Zeitschrift: Bulletin des Schweizerischen Elektrotechnischen Vereins
Herausgeber: Schweizerischer Elektrotechnischer Verein ; Verband Schweizerischer Elektrizitätswerke
Band: 61 (1970)
Heft: 10

Artikel: Leistungselektronik
Autor: Zwicky, R.
DOI: <https://doi.org/10.5169/seals-915943>

Nutzungsbedingungen

Die ETH-Bibliothek ist die Anbieterin der digitalisierten Zeitschriften. Sie besitzt keine Urheberrechte an den Zeitschriften und ist nicht verantwortlich für deren Inhalte. Die Rechte liegen in der Regel bei den Herausgebern beziehungsweise den externen Rechteinhabern. [Siehe Rechtliche Hinweise.](#)

Conditions d'utilisation

L'ETH Library est le fournisseur des revues numérisées. Elle ne détient aucun droit d'auteur sur les revues et n'est pas responsable de leur contenu. En règle générale, les droits sont détenus par les éditeurs ou les détenteurs de droits externes. [Voir Informations légales.](#)

Terms of use

The ETH Library is the provider of the digitised journals. It does not own any copyrights to the journals and is not responsible for their content. The rights usually lie with the publishers or the external rights holders. [See Legal notice.](#)

Download PDF: 02.04.2025

ETH-Bibliothek Zürich, E-Periodica, <https://www.e-periodica.ch>

Leistungselektronik ¹⁾

Von R. Zwicky, Zürich

631-696

621.38.016.2

Der Artikel entstand aus einem Einführungsvortrag und vermittelt einen Überblick über die wichtigsten Grundprinzipien der Leistungselektronik. Nach einer kurzen Behandlung der elektrischen Ventile wird deren Einsatz für netzgeführte Gleich- und Wechselrichter, Wechselstromsteller, Gleichstromsteller und zwangskommutierte Wechselrichter erklärt.

L'article a été rédigé d'après une conférence d'entrée en matière et donne un aperçu des principes de base les plus importants de l'électronique de puissance. Après un court exposé des principes de fonctionnement des soupapes électriques classiques et à semi-conducteurs, l'auteur passe en revue leur application au domaine des redresseurs-onduleurs à commutation naturelle. Par la suite, il présente une introduction aux onduleurs autonomes et hacheurs ainsi qu'au variateurs à courant alternatif.

Wenn man von Elektronik spricht, so denkt man in der Regel an den Leistungsbereich in der Grössenordnung von Watt oder Milliwatt, wie er zur Verarbeitung und Übertragung von Informationen benötigt wird. In der Leistungselektronik geht es darum, elektrische Leistung oder elektrische Energie im Leistungsbereich des Kilowatt und des Megawatt umzuformen, zu steuern und zu regeln.

Die charakteristischen Bauelemente der Leistungselektronik sind die elektrischen Ventile, welche den Strom in der einen Richtung leiten, in der andern Richtung sperren. Fig. 1 zeigt einige Arten solcher Leistungsventile. Das altbekannte Selenventil (Fig. 1a), ein polykristalliner Halbleiter, war während Jahrzehnten ein bevorzugtes Ventil, mit welchem man Gleichrichter von kleinsten Leistungen bis hinauf gegen 100 kW realisierte. Es wird auch heute noch für spezielle Fälle verwendet. Sein Vorteil ist vor allem eine gewisse Unempfindlichkeit auf Überspannungen und kurzzeitige Überlastungen.

Im Bereich höherer Leistung, von 1 kW bis weit über das MW hinaus, war noch bis vor wenigen Jahren das Quecksilberdampfventil das dominierende Element. Seine Funktionsweise beruht auf einer Elektronen-Glühemission, die beim Quecksilberdampfthyratron (Fig. 1b) durch eine geheizte Kathode, beim Quecksilberdampf-Grossgleichrichter (Fig. 1c) durch einen glühenden Fleck (Hilfslichtbogen) auf einer flüssigen Quecksilberkathode erfolgt. Die Elektronen ionisieren den Quecksilberdampf, wodurch zwischen Anode und Kathode ein

leitendes Plasma entsteht, sofern die Anode gegenüber der Kathode positiv ist. Damit kommt die Ventilwirkung (Leitung des positiven Stromes von der Anode zur Kathode, Sperrung in Richtung Kathode—Anode) zustande. Diese Quecksilberdampf-Ventile wurden seit Mitte der Zwanzigerjahre und — in vervollkommneter Form — seit Ende des zweiten Weltkrieges als die eigentlichen Hochleistungsventile allgemein, z. B. für

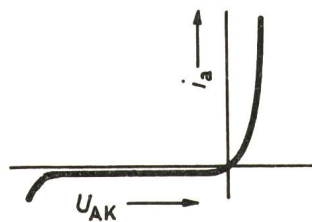


Fig. 2
Typische Diodenkennlinie
 U_{AK} Anodenspannung; i_a Anodenstrom

die Speisung von Gleichstrom-Bahnfahrleitungen, eingesetzt. Im Laufe unseres Jahrzehnts sind sie allmählich durch die modernen Siliziumventile (Fig. 1d) abgelöst worden, welche heute fast ausnahmslos an ihre Stelle getreten sind. Die Quecksilberdampfventile seien hier erwähnt, da sie in bestehenden Anlagen auch neueren Datums noch sehr häufig anzutreffen sind.

Das heute gebräuchlichste Ventil, ist, wie bereits erwähnt, die Siliziumdiode (Fig. 1d). Der aktive Teil zwischen Anoden- und Kathodenanschluss ist ein Silizium-Einkristall von einigen Zehntelmillimetern Dicke (auf dem Bild sehr stark übertrieben dick gezeichnet). Er weist oben eine stark p-dotierte Zone, unten eine stark n-dotierte Zone auf. Dazwischen befindet sich eine schwach dotierte Zone. Die beiden stark dotierten Endzonen (oben und unten) stellen Ladungsträgerreservoirs dar. Beim Anlegen einer positiven Spannung von der Anode zur Kathode werden diese Träger in die schwach dotierte Mittelzone injiziert und machen das Element leitend. Umkehr der Spannungsrichtung bewirkt Entleerung der mittleren Zone von Ladungsträgern und führt zur Sperrung der Anordnung. Damit entsteht die typische Diodenkennlinie (Fig. 2) mit einem Spannungsabfall in Vorwärtsrichtung in der Grössenordnung von 1 V und einem Rückstrom, der zwischen μA und mA liegt. Heute werden Siliziumdioden hergestellt, deren Nennströme

¹⁾ Vortrag, gehalten im Rahmen der Vortragsreihe über den Stand in wichtigen Bereichen der Elektronik des Eidg. Personalamtes in Bern.

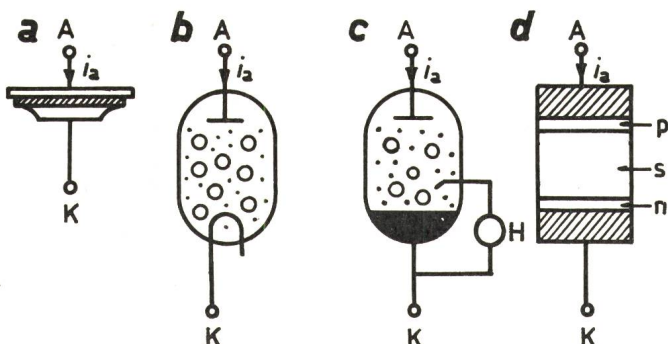


Fig. 1

Nicht steuerbare Ventile

- a Selenventil; b Quecksilberdampfthyratron; c Quecksilberdampf-Grossgleichrichter; d Siliziumdiode
- A Anode; H Stromquelle für Hilfslichtbogen; K Kathode; i_a Anodenstrom

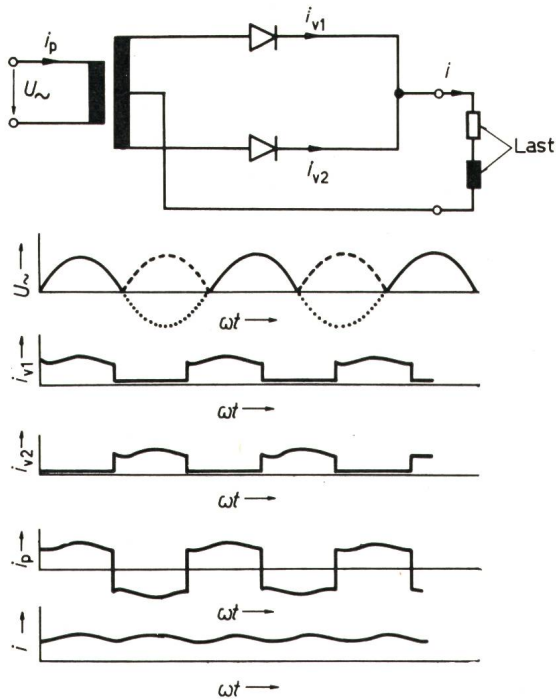


Fig. 3

Schaltungschema eines ungesteuerten Gleichrichters

U_{\sim} Netzspannung; i Laststrom; i_p Primärstrom; i_{v1}, i_{v2} Ventilstrom; ω Kreisfrequenz der Netzspannung; t Zeit

pro Siliziumscheibe von weniger als 1 A bis zu etwa 500 A reichen, bei Spitzensperrspannungen von einigen 100 V bis zu 6 kV.

Fig. 3 zeigt eine typische, einfache Gleichrichterschaltung. Die abgegebene Gleichspannung ist im Prinzip eine Wechselspannung, von der jede zweite Halbwellen nach oben geklappt wurde. Wenn man voraussetzt, dass die Last gemischt Ohmisch-induktiv ist, so werden sich die gezeichneten Stromformen in den beiden Ventilen und im Gleichstromkreis einstellen. Die beiden Ventilströme werden vom Transformator auf die Primärseite abgebildet und ergeben dort einen der Rechteckform ähnlichen Strom. Solche nicht sinusförmigen Grössen sind ein Charakteristikum der gesamten Stromrichtertechnik. Die Untersuchung von Vorgängen im Stromrichter erfordert immer das Aneinanderreihen einzelner Zeitabschnitte mit wechselnden Schaltzuständen. Solche Darstellungen des zeitlichen Verlaufes vieler simultan ablaufender Vorgänge sind ein unumgängliches Werkzeug, wenn man tiefer in das Verständnis der Stromrichter eindringen will. An dieser Stelle sei anhand dieses einfachen Beispiels lediglich festgehalten, dass nicht-

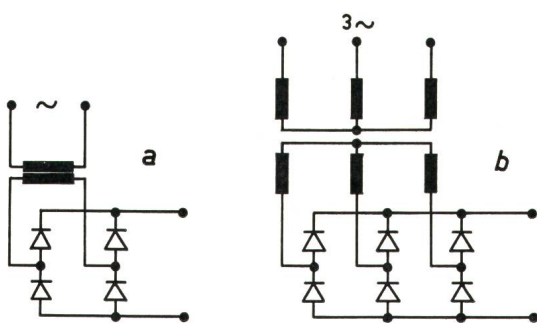


Fig. 4

Brückenschaltungen

a einphasig; b dreiphasig

sinusförmige Ströme und Spannungen und steile Flanken dieser Grössen auftreten. Sie zeigen zwar im allgemeinen keine weiteren Auswirkungen, können sich aber doch in gewissen Fällen im Bereich des kHz- und ab und zu auch im MHz-Bereich auf andere Objekte auswirken. Unter Umständen müssen Entstörungsmassnahmen getroffen werden.

Die beiden am meisten verbreiteten Gleichrichterschaltungen zeigt Fig. 4: je eine Einphasen- und Dreiphasenbrückenschaltung. Dreiphasenschaltungen werden bei grösseren Leistungen allgemein bevorzugt, da z. B. die Welligkeit auf der Gleichstromseite gegenüber der einphasigen Variante stark reduziert ist, und da ausserdem grössere Objekte das Netz symmetrisch belasten sollten. Die Mehrphasenschaltungen sollen trotz ihrer bevorzugten Anwendung nicht weiter behandelt werden, weil die genauere Verfolgung ihrer Funktionsweise recht zeitraubend ist. Für die später folgenden Erklärungen über gesteuerte Gleichrichter, Wechselstromsteller und Wechselrichter sei ebenfalls das Wesentliche an Einphasenschaltungen klargelegt und nur ein allgemeiner Hinweis auf Mehrphasenschaltungen gegeben.

Die bisher betrachteten, ungesteuerten Gleichrichter ermöglichen die starre Übersetzung einer Wechselspannung in eine Gleichspannung. Der Übergang zu gesteuerten Ventilen

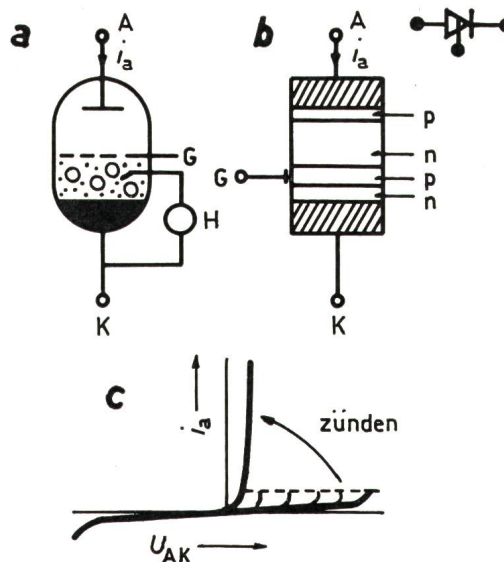


Fig. 5

Steuerbare Ventile

a Quicksilberdampfventil; b Thyristor; c Kennlinie
G Gitter; Gate, Tor

Weitere Bezeichnungen siehe Fig. 1

(Fig. 5) eröffnet vollständig neue Möglichkeiten. Zur Steuerung sei eine neue Elektrode G eingeführt [Gitter beim Quicksilberdampfventil (Fig. 5a), Gate oder Tor beim Siliziumventil, das nun Thyristor genannt wird (Fig. 5b)]. Beim Quicksilberdampfventil kann mit negativer Vorspannung des Gitters der Stromfluss unterbunden werden, und man erhält auch in positiver Richtung ein Sperrverhalten. Macht man bei angelegter positiver Anodenspannung das Gitter kurzzeitig positiv, so wird der Strom freigegeben, und das Ventil leitet. Die positive Sperrkennlinie geht plötzlich über in die positive Leitkennlinie Das Ventil ist also bistabil.

In umgekehrter Richtung hat das Gitter keine Wirkung. Fliesst einmal der Anodenstrom, so kann er durch das Gitter nicht mehr unterbunden werden. Um das Ventil erneut in

positiver Richtung zu sperren, muss zuerst der Anodenstrom auf natürliche Weise zu null werden. Auch der Thyristor (Fig. 5b) hat dieses bistabile Verhalten. Er ist als Vierschicht-Siliziumhalbleiter in pnpn-Anordnung aufgebaut. Solange das Tor G nicht von aussen beeinflusst wird, sperrt der Thyristor in positiver Richtung. Erst eine kurzzeitige Zufuhr eines positiven Stromes auf das Tor löst im Halbleiter den Leitungsmechanismus aus. Die positive Sperrcharakteristik geht in äusserst kurzer Zeit über in die Leitcharakteristik. Der Thyristor wirkt nun wie eine Diode. Auch hier ist ein erneutes positives Sperren erst möglich, nachdem der Strom vorübergehend zu null geworden ist.

Fig. 6 veranschaulicht eine einfache Anwendung dieses Steuerverhaltens. Die bereits besprochene Einphasen-Zweiwegschaltung ist hier mit Thyristoren versehen. Die Tore dieser

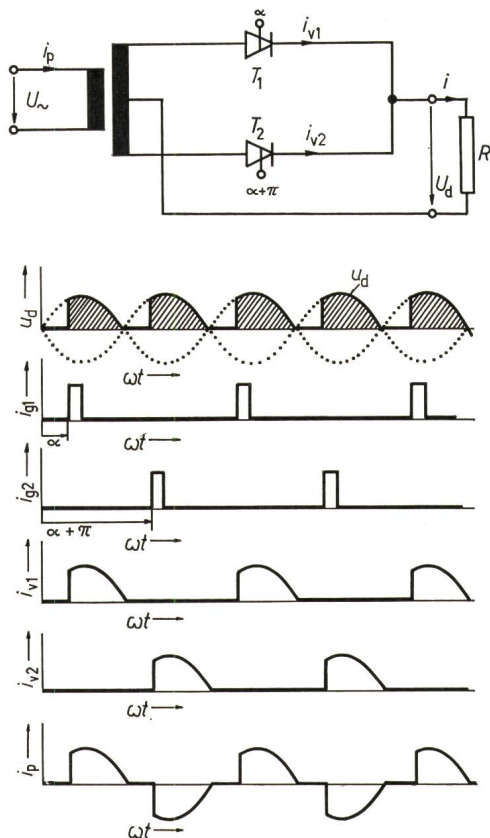


Fig. 6

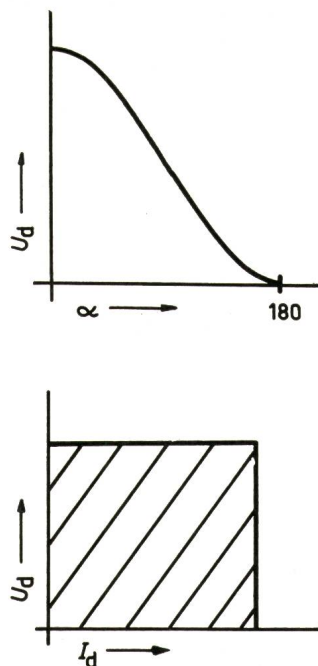
Einphasiger Gleichrichter mit Anschnittsteuerung

T_1, T_2 Thyristoren; R Lastwiderstand; i Gleichstrom; U_{\sim} Netzspannung; U_d Gleichspannung; i_{g1}, i_{g2} Torstrom des Thyristors (Zündimpuls); i_p Primärstrom; i_{v1}, i_{v2} Thyristorstrom; ω Kreisfrequenz der Netzspannung; t Zeit; α Steuerwinkel

Thyristoren werden erst eine gewisse Zeit nach dem Nulldurchgang der Wechselspannung gezündet mit den Torströmen i_{g1} und i_{g2} , welche gegenüber dem Nulldurchgang der Wechselspannung um die Winkel α bzw. $\alpha + \pi$ verschoben sind. Die Spannung wird damit erst verspätet auf die Last geschaltet und bekommt die Form einer angeschnittenen Sinus-Halbwellen. Daher der Name Anschnittsteuerung. Bei der angenommenen Ohmschen Last R stellen sich die beiden Ventilströme i_{v1} und i_{v2} ein, und auf der Primärseite zeigt der Strom die ebenfalls angeschnittene Form i_p . Betrachtet man den Primärstrom i_p im Vergleich zur Wechselspannung, so stellt man eine Nach-eilung fest. Der Gleichrichter mit Anschnittsteuerung bezieht

Fig. 7
Einphasiger Gleichrichter mit Anschnittsteuerung und Widerstandslast

Oben: Steuerkennlinie
Unten: Diese Betriebsart umfasst nur den 1. Quadranten der Leistungsebene
Bezeichnungen siehe Fig. 6



also auch Blindleistung aus dem Netz, trotzdem er in diesem Falle nur auf Widerstandslast arbeitet.

Variiert man den Steuerwinkel α (Fig. 7), so kann man den Mittelwert der Ausgangsgleichspannung zwischen einem Maximum und null verändern. Der entsprechende Zusammenhang ist in Fig. 7, oben angegeben.

Fig. 7 unten zeigt, welcher Teil der Leistungsebene von diesem gesteuerten Gleichrichter überstrichen wird: positive Ströme, positive Spannungen. Dies entspricht einer Energieübertragung von der Wechselstrom- auf die Gleichstromseite. Die umgekehrte Energierichtung ist hier noch nicht möglich.

Will man die Energie auch von der Gleichstrom- auf die Wechselstromseite übertragen können, so greift man zu einem kleinen Kunstgriff, indem man auf der Gleichstromseite eine Drosselspule einfügt. Sie erzwingt einen konstanten Gleichstrom und bewirkt damit, dass jedes Ventil solange Strom führen muss, bis das andere Ventil gezündet wird. Fig. 8 zeigt diese Ergänzung. Die Spannung u_d an der Last (inklusive Drosselspule) wird zeitweise positiv, zeitweise negativ. Ist der Steuerwinkel α noch kleiner als $\pi/2$ (linke Darstellung von u_d und eines Ventilstromes i_{v1}), so hat der Gleichrichter immer noch positive Ausgangsspannung und Energiefluss von links nach rechts. Macht man α grösser als $\pi/2$ und fügt anstelle der passiven Last eine aktive Last ein, z. B. einen Gleichstrom-

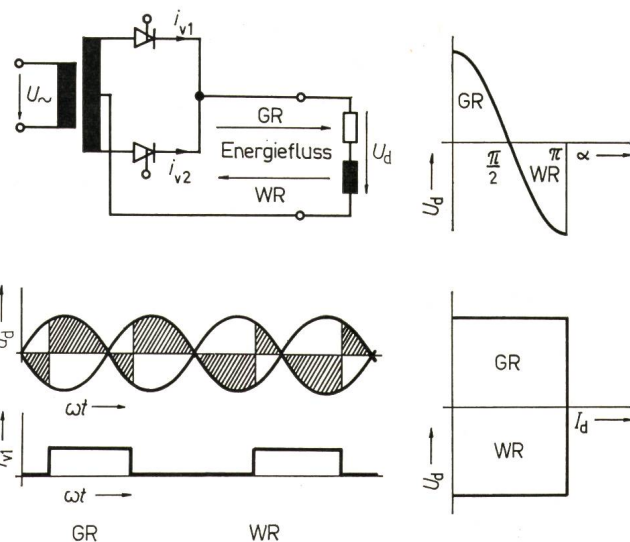


Fig. 8

Gleich- und Wechselrichterbetrieb

Bezeichnungen siehe Fig. 6

generator oder eine Batterie, so kehrt der Mittelwert U_d der Spannung u_d (rechte Darstellung) das Vorzeichen um, während der Strom positiv bleibt. Die Energierichtung hat umgekehrt. Diese Anordnung arbeitet als Wechselrichter, dessen Energiefluss von rechts nach links geht. Der Takt auf der Wechselstromseite wird nach wie vor von der Netzfrequenz geführt. Man hat damit den netzgeführten Wechselrichter vor sich.

Die bis dahin besprochenen ungesteuerten und gesteuerten Gleichrichter, sowie die netzgeführten Wechselrichter setzen alle ein Wechselstromnetz voraus, dessen Frequenz die Umschaltung (die Kommutierung) zwischen den Ventilen führt. Man nennt deshalb diese Varianten gemeinsam die netzgeführ-

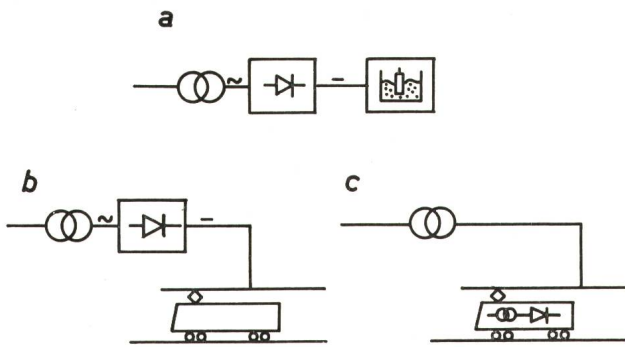


Fig. 9
Anwendung ungesteuerter Gleichrichter
a Elektrolyse; b und c elektrische Traktion

ten oder netzkommutierten Stromrichter. Ihre Technik hat in den letzten 20 Jahren einen sehr hohen Entwicklungsstand erreicht, vorerst mit Quecksilberdampfventilen, heute vorwiegend mit Thyristoren. Man kann diese Technik heute schon fast klassisch nennen. Die beiden nächsten Figuren zeigen einige wenige Anwendungen.

Ungesteuerte Gleichrichter (Fig. 9) finden in sehr grosser Masse Anwendung in der Elektrolyse (Aluminium) und in der elektrischen Traktion, sei es für die Speisung einer Gleichstromfahrleitung oder als Gleichrichter auf Wechselstromlokomotiven.

Gesteuerte Stromrichter haben eines ihrer wichtigsten Anwendungsgebiete in der Speisung von Gleichstrommotoren. Fig. 10 zeigt die einfachste Variante eines solchen Antriebes für variable Drehzahl, die lediglich eine Handsteuerung des Zündwinkels der Thyristoren besitzt. Meistens macht man Gebrauch

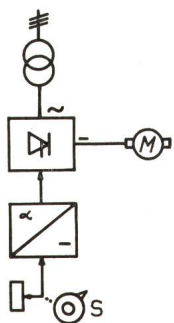
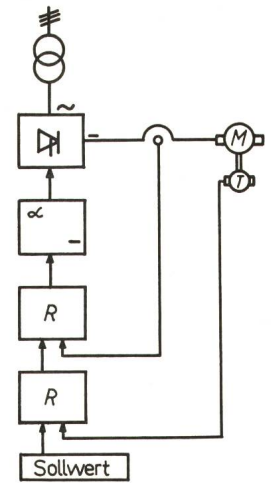


Fig. 10
Drehzahlsteuerung mit Thyristoren
Einfachste Variante mit Handsteuerung
M Gleichstrommotor; S Steller für die Steuerungsspannung

von der bequemen Eingriffsmöglichkeit durch elektronische Regler. Fig. 11 zeigt eine solche Variante mit Kaskadenregelung für die Strombegrenzung und für genaue Drehzahlregelung. Auf diese und ähnliche Weise lassen sich sozusagen alle vorkommenden Anforderungen an elektrische Antriebe in

Fig. 11
Geregelter Motor mit Thyristorspeisung
M Gleichstrommotor; T Tachodynamo;
R Regler



beinahe idealer Weise erfüllen. Viele Schaltungen gestatten auch das Abbremsen des Motors mit Energierückgabe an das Netz im Wechselrichterbetrieb.

Fig. 12 zeigt als weitere Anwendung netzgeführter Stromrichter eine Hochspannungs-Gleichstromübertragung, eine Übertragungsart, die bei sehr grossen Leistungen (> einige 100 MW) und grossen Distanzen (> 500 km bei Freileitungen, > 50 km bei Seekabeln), gegenüber der klassischen Drehstromübertragung wirtschaftlich und betrieblich vorteilhaft ist. In der Figur ist angenommen, dass Energie vom linken Netz nach rechts zu übertragen sei. Sie wird vorerst gleichgerichtet und als Gleichstromenergie übertragen. Am Ende der Übertragungsleitung übernimmt ein netzgeführter Wechselrichter die Rückumformung in Drehstromenergie. Sowohl Gleich- wie Wechselrichter sind anschnittgesteuert und benötigen demzufolge auch Blindleistung, die von den Drehstromnetzen geliefert wird. Die Übertragungsleitung führt im Gleichstrombetrieb nur Wirk-

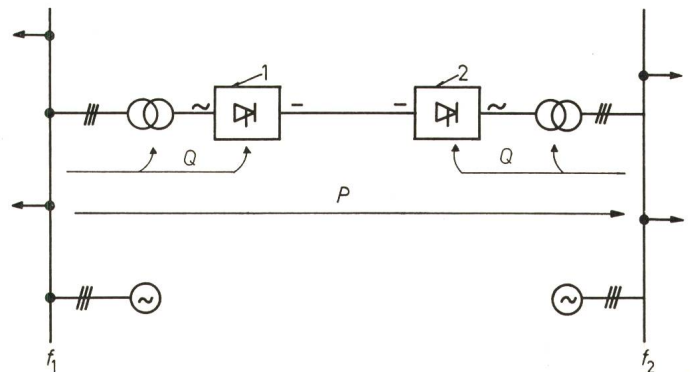


Fig. 12
Hochspannungs-Gleichstrom-Übertragung (HGÜ)
1 Gleichrichter; 2 Wechselrichter; P Leistungsfluss; Q Blindleistungsfluss; f_1, f_2 voneinander unabhängige Frequenzen der beiden Wechselstromnetze

leistung. Der Hauptvorteil einer Gleichstromübertragung liegt in dem Umstand, dass die bei Wechselstromübertragung auf sehr grosse Distanz auftretenden und nur schwer zu beherrschenden Stabilitätsprobleme umgangen werden. Heute befinden sich schon mehrere Anlagen in Betrieb, und man rechnet mit einem weiter zunehmenden Bedarf.

Fig. 13 zeigt eine grundsätzlich andere Anwendung von Thyristoren, nämlich die Steuerung von Wechselstromverbrauchern. In Fig. 13a sind zwischen das Wechselstromnetz und den Verbraucher R zwei antiparallele Thyristoren geschaltet, die je eine Halbwelle des Stromes durchlassen können. Versieht man diese Thyristoren wiederum mit einer Anschnittsteuerung, so können Strom und Spannung am Wechselstromverbraucher stetig zwischen dem Maximum und null variiert werden. Anstelle der beiden Thyristoren kann ein spezieller

Zweirichtungs-Thyristor, der Triac, eingesetzt werden. Da er nur einen einzigen Toranschluss für beide Stromrichtungen besitzt, wird der Steuerkreis dazu besonders einfach. Kleine Triac-Wechselstromsteller, mit denen man die Helligkeit eines Wohnzimmers oder die Drehzahl einer Handbohrmaschine stetig variieren kann, werden heute bereits für weniger als Fr. 100.— angeboten.

Wechselstromsteller benützen, genau wie alle netzgeführten Stromrichter, für die Löschung des Thyristors den natürlichen Stromnulldurchgang. Nach jedem Nulldurchgang sperrt der Thyristor in positiver Richtung und beginnt erst beim nächsten Steuerpuls, der dem Tor zugeführt wird, wieder zu leiten. Will man Thyristoren als Gleichstromsteller (Fig. 14) verwenden, um die aus einem Gleichstromnetz einem Verbraucher zugeführte Leistung zu variieren, so kann der Thyristor T_1 wohl gezündet werden. Er wird aber nicht mehr von selbst löschen. Man muss dieses Löschen durch zusätzliche Schaltelemente erzwingen. In der einfachsten Prinzipschaltung dient dazu ein Kondensator C , der aus einer Gleichspannungsquelle über einen Widerstand aufgeladen wird. Er ist über einen Hilfs-

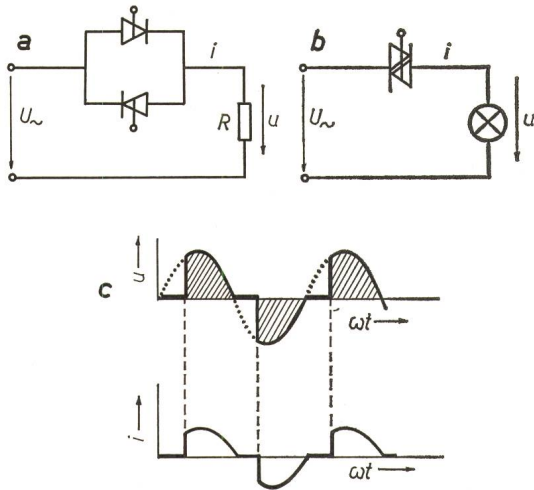


Fig. 13
Wechselstromsteller

a Antiparallelschaltung; b Schaltung mit Zweirichtungs-Thyristor; R Lastwiderstand; i Laststrom, u Spannung an der Last; U_{\sim} speisende Wechselspannung

thyristor T_2 dem Hauptthyristor T_1 parallelgeschaltet. Soll nun T_1 gelöscht werden, so ist C über T_2 zu entladen. Der Laststrom fließt vorübergehend über C und T_2 , T_1 wird stromlos und kann löschen. Nach kurzer Zeit ist die Ladung des Kondensators in die Last abgeflossen, T_1 und T_2 sind nun stromlos. Hat die Last Eigeninduktivität, so kann der Laststrom i_L sich nicht rasch ändern. Er wird über die Freilaufdiode D weiterfließen, bis der Hauptthyristor wieder neu gezündet wird. Auf diese Weise wird die Leistung des Gleichstromnetzes dem Verbraucher gepulst zugeführt. Durch Variation des Pulsverhältnisses Ein-Aus lässt sich die Spannung am Verbraucher stetig regeln, obschon das speisende Gleichstromnetz konstante Spannung aufweist. Schaltungen dieser Art sind im Prinzip schon sehr lange bekannt. Sie lassen sich aber erst im heutigen Zeitalter der Halbleiterventile zweckmässig und ökonomisch dimensionieren. Gegenwärtig befinden wir uns gerade in der Zeit, da die Gleichstromsteller allmählich Eingang in die Anwendungen finden, und zwar vor allem für Gleichstrombahnen und Trolleybusse.

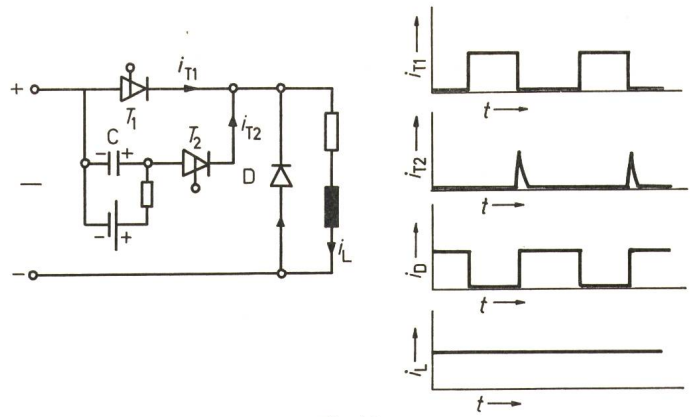


Fig. 14

Grundprinzip der erzwungenen Kommutierung

C Kondensator; D Freilaufdiode; T_1 Hauptthyristor «→EIN»; T_2 Hilfsthyristor «→AUS»; i_{T1} , i_{T2} , i_D Ströme in T_1 , T_2 , D ; i_L Laststrom

Das Prinzip der erzwungenen Kommutierung lässt sich auch auf Wechselrichter anwenden (Fig. 15). Man gelangt so zum selbstgeführten Wechselrichter, der auf der Wechselstromseite keine Führung durch ein Netz benötigt und somit als autonome Wechselspannungsquelle verwendbar ist. Eine der einfachsten Varianten ist in Fig. 15a dargestellt. Die beiden Thyristoren T_1 und T_2 werden von einer Steuereinrichtung im gewünschten Takt abwechselnd gezündet. Die Fig. 15a, b, c zeigen die in bestimmten Zeitpunkten auftretenden Potentialverteilungen, wobei der nichtleitende Thyristor jeweils weggelassen ist. Fig. 15c stellt den Zustand zu dem Zeitpunkt dar, da T_2 gezündet wird und T_1 löschen soll. Die am Kondensator noch vorhandene Spannung bewirkt bei der Zündung von T_2 eine negative Anodenspannung an T_1 und damit das rasche Abklingen des darin fließenden Stromes. Die zwischen Batterie und Transformatormittelpunkt liegende Drosselspule L absorbiert die zwischen diesen beiden Punkten entstehende Potentialdifferenz. Nach einem kleinen Bruchteil der Zeit einer Halbperiode sind diese Übergangsvorgänge abgeklungen, und Fig. 15d stellt sich ein, worauf das Spiel mit der Zündung von T_1 in umgekehrter Richtung von neuem beginnen kann.

Solche einfache Wechselrichter werden meistens mit konstanter Frequenz getaktet, und es entsteht die rechteckförmige

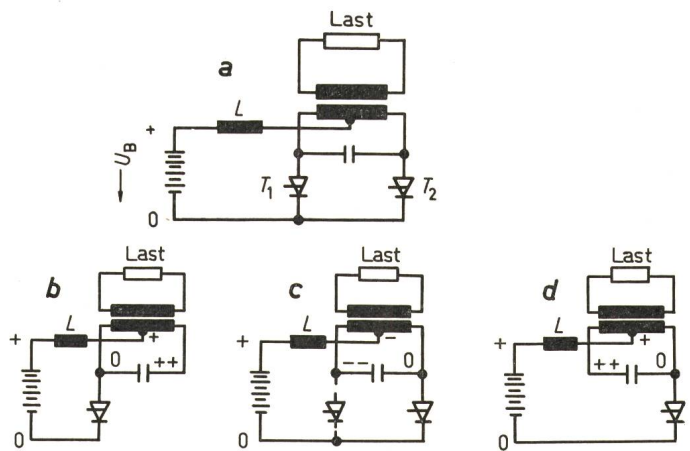


Fig. 15

Zwangskommutierter Wechselrichter

a Prinzipschaltung; b T_1 gezündet; c unmittelbar nach Zündung von T_2 ; d T_2 gezündet
 U_B Batteriespannung; T_1 , T_2 Thyristor

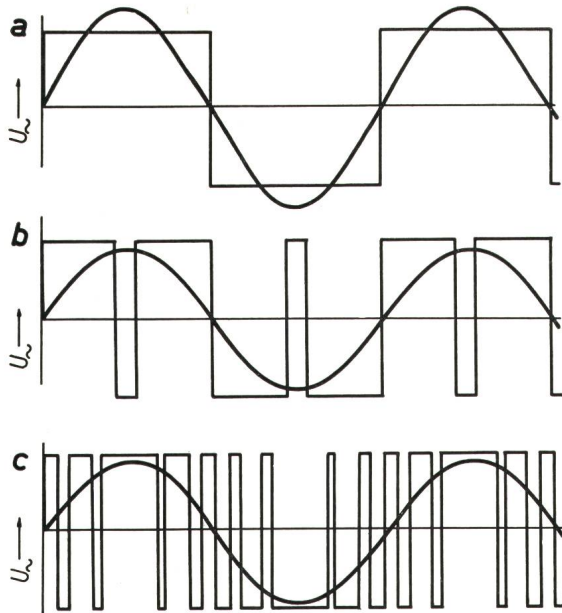


Fig. 16
Wechselrichter-Tastverfahren

a keine Spannungsregelung; b Zwischentaktverfahren, Spannungsregelung möglich; c Pulsbreitenmodulation, Spannungsregelung möglich

Ausgangswechselspannung in Fig. 16a. Sie ist proportional der speisenden Batteriespannung. Für viele Anwendungen muss sie noch gefiltert werden. Will man die Spannung regeln, so kann man wie in Fig. 16b mit einem Zwischentakt die Rechteckfläche reduzieren. Höchsten Komfort bietet das Verfahren gemäss Fig. 16c, bei dem in rascher Taktfolge eine Pulsbreitenmodulation vorgenommen wird. Man kann damit Spannung und Frequenz sehr freizügig variieren und erst noch die Sinusform als Mittelwert recht gut approximieren. Eine derartige Steuerung mit rascher Pulsfolge benötigt allerdings einen wesentlich besseren Wechselrichter als nach der einfachsten Schaltung in Fig. 15.

Mit dieser Technik ist es möglich, eine Quelle variabler Spannung und Frequenz herzustellen zum Betriebe von Asynchronmotoren bei variabler Drehzahl. Damit ist heute der alte Wunsch nach einem kollektorlosen Ersatz des Gleichstrom-

motors erfüllt, nur leider noch zu einem recht hohen Preis. Die Anwendung von Wechselrichtern für die Speisung von Motoren ist deshalb gegenwärtig noch auf relativ wenige spezielle Fälle beschränkt.

Selbstgeführte Wechselrichter finden gegenwärtig ihre Hauptanwendung als Notstromwechselrichter (Fig. 17), welche die Versorgung von speziellen Verbrauchern, wie Computer, Sicherheits- und Steuereinrichtungen, Operationssäle etc. bei allfälligen Netzenunterbrüchen sicherstellen sollen. Das Netz lädt über einen Ladegleichrichter eine Akkumulatorenbatterie dauernd auf. Diese speist ihrerseits den Wechselrichter, an welchen die wichtigen, unterbruchsfrei zu speisenden Objekte angeschlossen sind. Bei Netzausfall übernimmt die Akkumulatorenbatterie die Energielieferung über den Wechselrichter an die Verbraucher. Die Batterie wird je nach Anwendungsfall für die Energielieferung während einigen Minuten bis zu vielen Stunden dimensioniert.

Diese Eilfahrt durch das Gebiet der Leistungselektronik hatte zum Ziel, diese Technik in ihren Grundzügen näherzubringen, einige Einsatzgebiete zu zeigen und auch die wirtschaftliche Seite etwas zu berühren. Wie man aus den Aus-

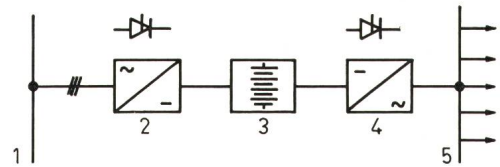


Fig. 17
Notstrom-Wechselrichter für unterbruchsfreie Speisung
1 Netz; 2 Ladegleichrichter; 3 Akkumulator; 4 Wechselrichter; 5 bei Netzausfall unterbruchsfreier Verbraucher

führungen ersieht, handelt es sich um eine ausserordentlich vielfältige, noch immer in voller Entwicklung stehende Technik, welche bedeutende weitere Zukunftsaussichten in sich trägt.

Adresse des Autors:

Prof. Dr. sc. techn. R. Zwicky, Professor für Leistungselektronik an der Eidgenössischen Technischen Hochschule, Zürich.

Weitere Vorträge dieser Vortragsreihe folgen

Technische Mitteilungen — Communications de nature technique

Übertragung, Verteilung und Schaltung Transmission, distribution et couplage

Über die Gewinnung von Uran aus Meerwasser

622.349.5:551.464

[Nach H. J. Riedel: Adsorptionsverhalten von in Meerwasser gelöstem Uran an synthetischem Ultramarin. Kerntechnik 12(1970)1, S. 16...19]

Das Meer ist, wenn auch nur in Spuren, uranhaltig. 3,3 µg/Lit. sind, meist als Tricarbonatkomplex, in seinem Wasser gelöst. Wenn auch gegenwärtig eine Gewinnung von Uran aus Meerwasser wirtschaftlich noch nicht interessiert, könnte man auf sie bei einer Verknappung der Weltvorräte eventuell doch zurückgreifen. Voraussetzung dafür ist jedoch, dass geeignete Adsorptionsverfahren zur Verfügung stehen, um das Uran abzusondern. Bisher scheiterte die Adsorption von Uran aus Meerwasser an der zu geringen Selektivität der bekannten Adsorber, die aus der Vielzahl vorhandener Ionen die uranhaltigen auswählen und an sich binden.

Laborversuche wurden an künstlich hergestelltem Meerwasser ausgeführt. Die Bestandteile waren dadurch genau bekannt. Als Adsorbens diente synthetisches Ultramarin, das vor der Verwendung mit gesättigter Kochsalzlösung behandelt wurde. Die Uranaufnahme wurde in Schüttelversuchen bestimmt. Um die Analytik zu vereinfachen, wählte man eine höhere als im natürlichen Meerwasser vorkommende Urankonzentration.

Die Versuche, in denen Uran als Uranyl-Tricarbonatkomplex in Meerwasser gelöst war, zeigten, dass die an Ultramarin adsorbierbare Menge von Uranylionen stark vom pH-Wert der Lösung abhängt. Diese Versuche ergaben den pH-Wert 5 als für die Uranabtrennung aus Meerwasser günstigen Wert. Bei ihm liessen sich innerhalb von 2 h 52 % der vorhandenen Uranylionen adsorbieren. Das Einstellen des günstigsten pH-Wertes während der Abscheidung dürfte in der Praxis durch Säurezugaben leicht zu verwirklichen sein. Die Desorption des am Ultramarin gebundenen Urans bietet keine grundsätzlichen Schwierigkeiten und ist mit einem sehr guten Wirkungsgrad zu erreichen. G. Tron