

Zeitschrift: Bulletin des Schweizerischen Elektrotechnischen Vereins
Herausgeber: Schweizerischer Elektrotechnischer Verein ; Verband Schweizerischer Elektrizitätswerke
Band: 61 (1970)
Heft: 12

Titelseiten

Nutzungsbedingungen

Die ETH-Bibliothek ist die Anbieterin der digitalisierten Zeitschriften. Sie besitzt keine Urheberrechte an den Zeitschriften und ist nicht verantwortlich für deren Inhalte. Die Rechte liegen in der Regel bei den Herausgebern beziehungsweise den externen Rechteinhabern. [Siehe Rechtliche Hinweise.](#)

Conditions d'utilisation

L'ETH Library est le fournisseur des revues numérisées. Elle ne détient aucun droit d'auteur sur les revues et n'est pas responsable de leur contenu. En règle générale, les droits sont détenus par les éditeurs ou les détenteurs de droits externes. [Voir Informations légales.](#)

Terms of use

The ETH Library is the provider of the digitised journals. It does not own any copyrights to the journals and is not responsible for their content. The rights usually lie with the publishers or the external rights holders. [See Legal notice.](#)

Download PDF: 02.04.2025

ETH-Bibliothek Zürich, E-Periodica, <https://www.e-periodica.ch>

BULLETIN

DES SCHWEIZERISCHEN ELEKTROTECHNISCHEN VEREINS

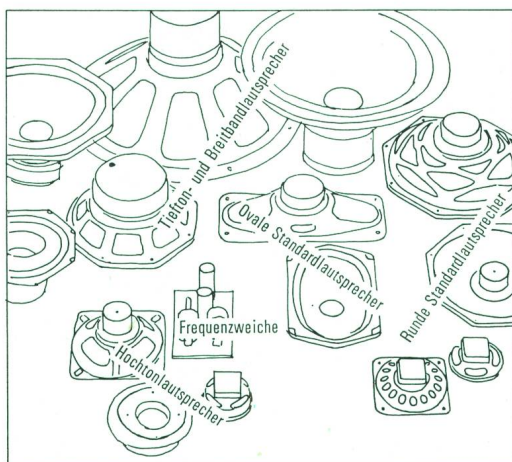
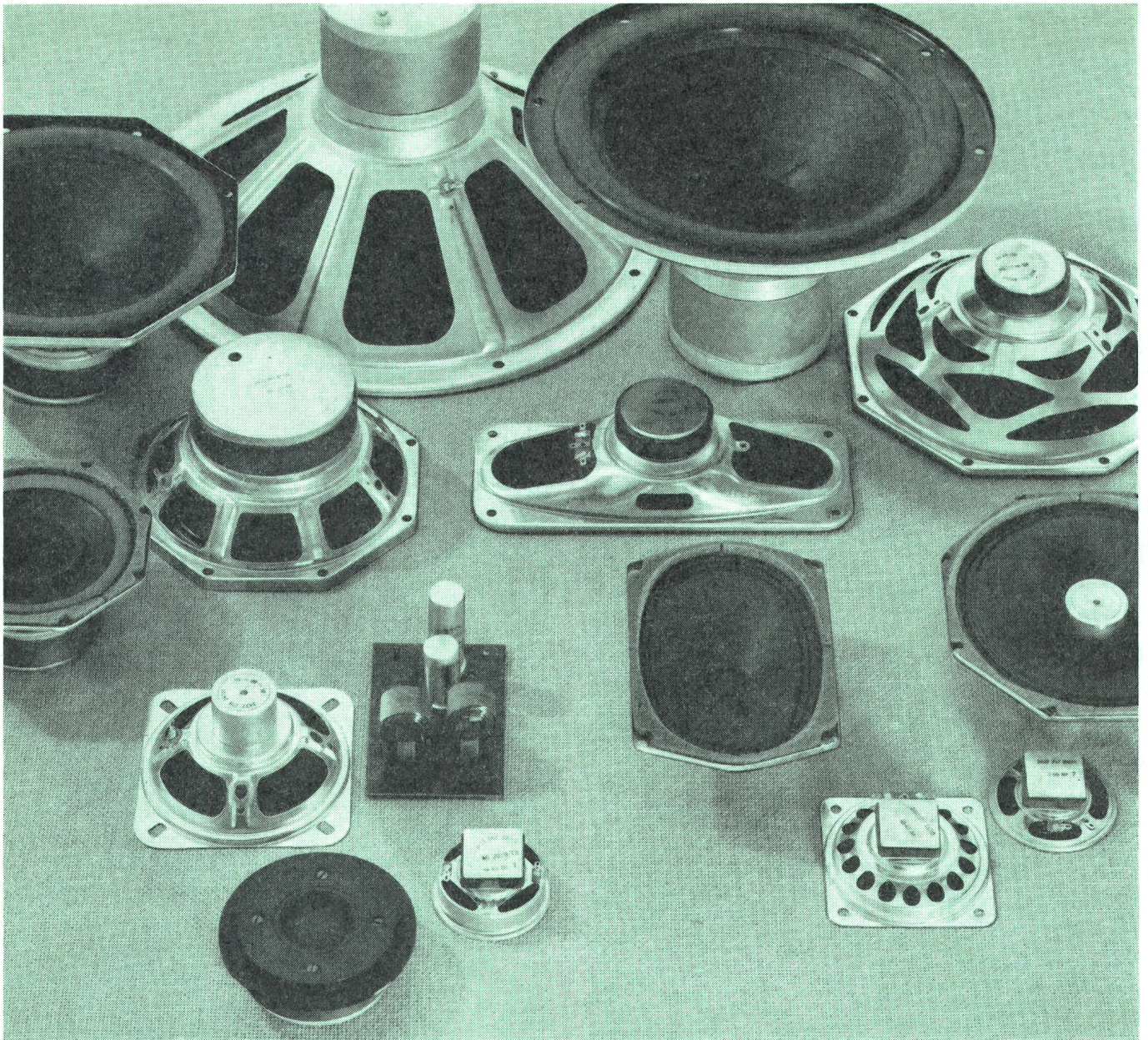
Gemeinsames Publikationsorgan des Schweizerischen Elektrotechnischen Vereins (SEV)
und des Verbandes Schweizerischer Elektrizitätswerke (VSE)

Inhaltsverzeichnis

Zum Problem der Ableitung elektrostatischer Aufladungen fester, staubförmiger und flüssiger Isolierstoffe. Von <i>H. Haase</i>	501
Transistor-Endverstärker mit Komplementär-Transistoren. Von <i>W. Henne</i>	504
Mathematische Programmierung und Spieltheorie. Von <i>H. P. Künzi</i>	513
Sitzung des Steering Committees des CENEL in Lissabon	517
Sitzung der CEE in Lissabon	517
Technische Mitteilungen	
Betriebsverhalten von Drehstrom-Halbwellenübertragungen	519
Radargesteuertes Bremssystem für Autos	519
Interaktive graphische Datenverarbeitung	519
Eigenschaften und Anwendungen von Unijunction-Transistoren	520
Ultrarot-Thermometrie	520
Technische Neuerungen	529
Mitteilungen	
<i>Persönliches und Firmen</i>	529
<i>Kurzberichte</i>	530, 533
<i>Verschiedenes</i>	531
Vereinsnachrichten	
<i>Sitzungen</i>	
FK 32C, FK 50, FK 55, FK 56 des CES	534
FK für das CISPR des CES, EK-TF	535
<i>Weitere Vereinsnachrichten</i>	
Subskriptions-Ausschreibung der Publ. 50(45) der CEI	535
Prüfzeichen und Prüfberichte	536
Regeln und Leitsätze des SEV aus dem Arbeitsgebiet «Graphische Symbole»	539
29. Schweizerische Tagung für elektrische Nachrichtentechnik	540

Energie-Erzeugung und -Verteilung, Seiten des VSE

Kleine energiewirtschaftliche Rundschau, Von <i>F. Wanner</i>	521
Methode zur approximativen Einpassung eines Erzeugungsaggregates in die Lastganglinie. Von <i>H. G. Schild</i>	522
Aus dem Kraftwerksbau	525
Verbandsmitteilungen	525
Wirtschaftliche Mitteilungen	
Erzeugung und Abgabe elektrischer Energie durch die schweizerischen Elektrizitätswerke der Allgemeinversorgung	526
Gesamte Erzeugung und Verwendung elektrischer Energie in der Schweiz	527



Es spielt keine Rolle...

ob Sie beim Ausschauen Ihres Philips-Lautsprechers mehr auf Form oder Grösse oder Leistung oder Wiedergabeeigenschaften Ausschau halten. Denn für jede Anwendung, ob Sprachübertragung oder Hi-Fi-Musikwiedergabe, gibt es den optimalen Philips-Einbaulautsprecher.

Auf Anfrage senden wir Ihnen gerne unseren Katalog M 70.

Philips-Lautsprecher, ein weiteres Beispiel aus dem reichhaltigen Philips-Bauteile-Programm.

Philips AG
 Abteilung Elektronenröhren
 und Einzelteile
 8027 Zürich Postfach
 Tel. 051 44 2211

 Bauelemente
 für die
 Elektronik

PHILIPS