

Zeitschrift: Bulletin des Schweizerischen Elektrotechnischen Vereins
Herausgeber: Schweizerischer Elektrotechnischer Verein ; Verband Schweizerischer Elektrizitätswerke
Band: 61 (1970)
Heft: 12

Rubrik: Mitteilungen SEV

Nutzungsbedingungen

Die ETH-Bibliothek ist die Anbieterin der digitalisierten Zeitschriften. Sie besitzt keine Urheberrechte an den Zeitschriften und ist nicht verantwortlich für deren Inhalte. Die Rechte liegen in der Regel bei den Herausgebern beziehungsweise den externen Rechteinhabern. [Siehe Rechtliche Hinweise.](#)

Conditions d'utilisation

L'ETH Library est le fournisseur des revues numérisées. Elle ne détient aucun droit d'auteur sur les revues et n'est pas responsable de leur contenu. En règle générale, les droits sont détenus par les éditeurs ou les détenteurs de droits externes. [Voir Informations légales.](#)

Terms of use

The ETH Library is the provider of the digitised journals. It does not own any copyrights to the journals and is not responsible for their content. The rights usually lie with the publishers or the external rights holders. [See Legal notice.](#)

Download PDF: 17.03.2025

ETH-Bibliothek Zürich, E-Periodica, <https://www.e-periodica.ch>

Übertragung, Verteilung und Schaltung Transmission, distribution et couplage

Betriebsverhalten von Drehstrom-Halbwellenübertragungen.

621.315.027.3

[Nach F. S. Prabhakara u. a.: Performance of tuned half-wave-length power transmission lines. IEEE Transactions, vol. PAS-88(1969)12, S. 1795 bis 1802]

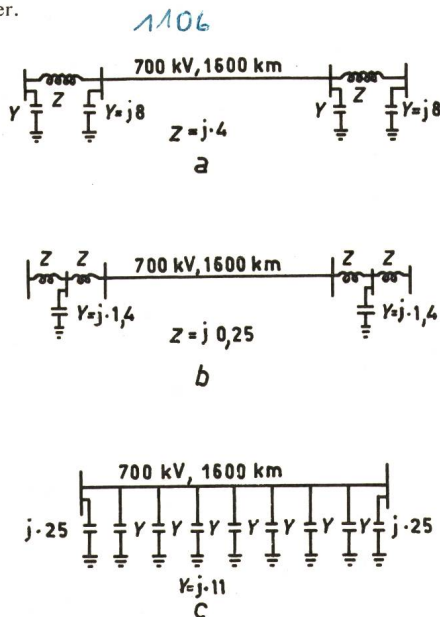
Leitungen, deren Länge gleich der halben Wellenlänge ist, ziehen immer wieder das Interesse von Fachleuten auf sich. Die wesentlichen Eigenschaften solcher Leitungen sind:

- Länge ca. 3000 km bei 50 Hz;
- Die wirksame Längsimpedanz und Queradmittanz sind gleich Null;
- Die Spannung am Leitungsende ist gegenüber derjenigen am Anfang um 180° verdreht;
- Bei Leerlauf tritt kein Ferrantieffekt auf;
- Die Energieübertragung weist gute Stabilitätseigenschaften auf.

Eine Leitungslänge von 3000 km ist für den praktischen Gebrauch meist zu gross. Will man die Vorteile einer Leitung halber Wellenlänge ausnützen, kann man eine kürzere Leitung künstlich verlängern, indem man entweder an ihren Enden konzentrierte Schaltglieder gemäss Fig. 1a und 1b oder entlang ihrer ganzen Länge verteilt Kondensatoren gemäss Fig. 1c gegen Erde schaltet.

Als praktisches Beispiel wurde das Verhalten einer 1600 km langen 700-kV-Leitung studiert. Sie hat einen Phasenwinkel von $96,6^\circ$. Da man aus Betriebsgründen eine Leitungslänge, die etwas mehr als der halben Wellenlänge entspricht, anstrebt, bleiben in diesem Falle auf 190° noch $93,4^\circ$ Phasendrehung herzustellen. Aus den auf Digitalrechnern durchgeführten Modellrechnungen lassen sich folgende Schlüsse ziehen:

- Bei Abstimmung an den Leitungsenden treten Überspannungen auf, wenn die übertragene Leistung grösser als die natürliche ist. Das beeinflusst das Isolationsniveau der Endstationen.
- Eine kapazitätsabgestimmte Leitung hat einen niedrigeren Wellenwiderstand und daher eine höhere natürliche Leistung.
- Leitungen mit Abstimmung an den Enden haben einen höheren Wirkungsgrad als kapazitätsabgestimmte (z. B. bei natürlicher Leistung 92 % gegenüber 82 %).
- Betriebsfrequente Überspannungen sind bei Abstimmung an den Enden geringer als bei kapazitätsabgestimmten.
- Aus Stabilitätsgründen sind Parallelleitungen jede für sich abzustimmen. Bei Abstimmung mit verteilten Kapazitäten ist die Stabilitätsgrenze höher.



Arten der Abstimmung auf halbe Wellenlänge

a Abstimmung mit Π -Gliedern; b Abstimmung mit T-Gliedern; c Abstimmung mit Kondensatoren; Z Induktiver Längswiderstand; Y kapazitiver Querleitwert

Elektronik, Röntgentechnik — Electronique, radiologie

Radargesteuertes Bremssystem für Autos

62-592:621.396.96

[Nach J. Brinton: Radar braking is set for market debut. Electronics 43(1970)1, S. 155...157]

Eine amerikanische Autofirma hat ein radargesteuertes Bremssystem entwickelt, das modernste Elemente verwendet und sehr zuverlässig arbeitet. Es misst im Gegensatz zu anderen Systemen, die komplizierter und noch im Entwicklungsstadium sind, nicht die Entfernung, sondern nur die Annäherungsgeschwindigkeit eines Objektes relativ zum Fahrzeug nach dem Dopplerprinzip. Diese Information genügt für eine sichere Bremsung.

Der prinzipielle Aufbau des Systems ist der folgende: Ein Mikrowellenoszillator erzeugt auf einer Frequenz von 10,525 GHz eine Sendeleistung von 100 mW. Der grösste Teil dieser Energie wird von einer Hornantenne, die an der Vorderseite des Fahrzeugs montiert ist, abgestrahlt. Reflektierte Wellen werden von einer zweiten Antenne aufgefangen. Nach Mischung mit einem Teil des Sendesignals wird mit Hilfe eines Phasendiskriminators festgestellt, ob und wie schnell sich das Objekt, das die Welle reflektiert hat, nähert oder entfernt. Das Signal wird verstärkt und in einem weiteren Diskriminator und Pulsgenerator in eine Pulslängenmodulation umgeformt. Über elektromagnetische Ventile wirken die Pulse auf das hydraulische Bremssystem ein. Gleichzeitig wird die Brennstoffzufuhr zum Vergaser gedrosselt. Je höher die Annäherungsgeschwindigkeit ist, um so breiter werden die Pulse und umso heftiger erfolgt die Bremsung. Sie ist so programmiert, dass ein Auto, das z.B. gegen eine Wand fährt, in 2...3 m Abstand auf jeden Fall zum Stehen kommt.

Während der automatischen Bremsung ertönt ein akustisches Warnsignal. Es ist auch möglich die Automatik auszuschalten, um selbst zu bremsen (z.B. auf vereisten Strassen) oder um zu beschleunigen, um anderen Autos auszuweichen oder sie zu überholen. Die Entfernung, auf die das Bremssystem ansprechen soll, lässt sich einstellen. Im Stadtverkehr in Autoschlangen und Geschwindigkeiten unter 40 km/h wird eine Distanz von 15 m eingestellt, im Überlandverkehr etwa 50 m.

Das System lässt sich nachträglich in die meisten Autos einbauen.

H. P. von Ow

Interaktive graphische Datenverarbeitung

681.327.11:621.3.032.036

[Nach E. W. Peikert: Interactive graphics — a new dimension. Comp. Rep. 5(1969)5, S. 4...7]

Wissenschaftler und Ingenieure sollen für ihre Arbeit Computer benutzen können, ohne programmieren zu müssen. Es genügt nicht, problemorientierte Programmiersprachen wie Fortran oder PL/I verwenden zu können. Deshalb wurde in verschiedenen Fachgebieten die Möglichkeit eingeführt, dem Computer Befehle in der Fachsprache des Spezialisten zu erteilen. Es gibt jedoch auch Gebiete, wo der Fachmann hauptsächlich graphisch denkt und arbeitet. Die Arbeitshilfsmittel eines Geologen z.B. sind Landkarten, Schnittzeichnungen, perspektivische Darstellungen und Diagramme.

Jetzt können Geologen Computer benutzen, indem sie sich einer Bildschirmeinheit als Verbindungsglied bedienen. Zur Eingabe in den Computer stehen ihnen Tastaturen und ein Lichtstift zur Verfügung. Die Ausgabe erscheint als graphische Darstellung oder Text optisch auf einem Bildschirm.

Mit Hilfe eines Programmes GATD (Graphic Analysis of Threedimensional Datas) kann ein Geologe seine Gedanken-

arbeit in Form einer Konversation graphisch zusammen mit einem Computer ausführen. Die Maschine nimmt ihm dabei alle Kleinarbeit ab. Sie zeichnet Karten bestimmter Gesteinsschichten und stellt dann, nachdem sie über den Lichtstift einen entsprechenden Befehl erhalten hat, bestimmte Teile als Schnitt oder axonometrische Zeichnung dar. Schöpferische Entscheidungs-gabe des Menschen und exakte und schnelle Detailarbeit des Computers ergänzen sich und führen zu schnellen und wirtschaftlich erarbeiteten Lösungen.

Das Verfahren, das unter anderem für die Erdölsuche von Bedeutung ist, wurde im Juni 1969 an der University of Kansas gezeigt. *G. Liebetrau*

Eigenschaften und Anwendungen von Unijunction-Transistoren

621.382.333.32

[Nach G. Krumrein: «Unijunction-Transistoren und ihre Anwendung», Techn. Mitt. AEG-Telefunken 59(1969)7, S. 431...434]

Der Unijunction-Transistor, oft besser als Doppelbasisdiode bezeichnet, weist eine ausgeprägte Schwellwertcharakteristik und eine negative Kennlinie auf. Wie durch die Bezeichnung Unijunction angezeigt, weist er eine einzige aus einem PN-Übergang bestehende Sperrschicht auf und zeigt bei einer kleinen Spannung zwischen dem Emittor und der Basis B_1 einen hohen Eingangswiderstand von einigen $M\Omega$ auf, der unmittelbar ändert und einen negativen differentiellen Wert von ca. $1\text{ k}\Omega$ bei $U_B = 10\text{ V}$ annimmt, sobald die angelegte Spannung die mit Höckerpunkt bezeichnete Umschaltstelle überschreitet.

Fig. 1 zeigt das Symbol und das vereinfachte Ersatzschaltbild dieses Bauelementes. In Fig. 2 ist die charakteristische Kennlinie dargestellt. Im durchgeschalteten Zustand verhält sich der Unijunction-Transistor wie eine gewöhnliche Diode, und eine Temperaturstabilisierung kann wirksam durch Zuschaltung eines Widerstandes in Serie zur Basis B_2 erreicht werden.

Der programmierbare Unijunction-Transistor, seinem Aufbau entsprechend sehr unzutreffend so bezeichnet, ist ein Vierschicht-Halbleiterelement, das bei entsprechender Zuschaltung von Widerständen ähnliche Eigenschaften wie ein gewöhnlicher Unijunction-Transistor aufweist. Bei entsprechender Wahl dieser Widerstände lassen sich einstellen (programmieren): das Teilverhältnis η , der Höckerstrom I_p , der Talstrom I_v und der Interbasiswiderstand

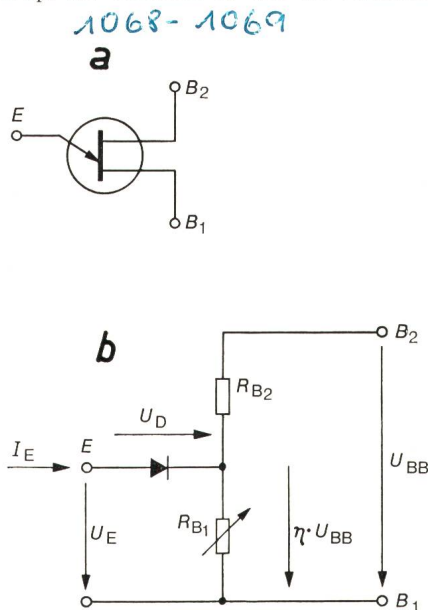


Fig. 1

Symbol (a) und vereinfachtes Ersatzschaltbild (b)

E Emittor; B_1 Basis 1; B_2 Basis 2; I_E Emittorstrom; U_E Emittorspannung; U_D Diodenspannung; R_{B1} Basiswiderstand 1; R_{B2} Basiswiderstand 2; U_{BB} Spannung zwischen B_1 und B_2 ; η Teilverhältnis: R_{B1}/R_{B2}

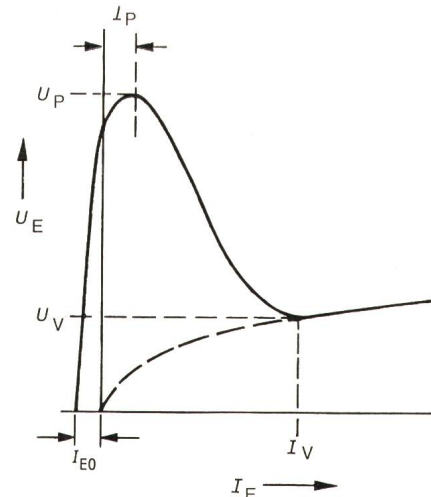


Fig. 2

Emittor-Basis-1-Kennlinie

U_p Höcker Spannung; I_p Höckerstrom; U_v Talspannung; I_v Talstrom; I_{E0} Emittor-Reststrom

$R_{BB} = R_{B1} - R_{B2}$. Der Höckerstrom liegt gegenüber dem gewöhnlichen Unijunction-Transistor mit ca. $0,15\text{ nA}$ um eine ganze Größenordnung tiefer, und der Talstrom zwischen 20 und 100 nA . Bei einem Teilverhältnis von $\eta = 0,5$ und einer Spannung von $U_B = 10\text{ V}$ erreicht man einen negativen differentiellen Widerstand von $50...250\text{ k}\Omega$, womit sich dieses Bauelement besonders für Zeitglieder mit grossen Zeitkonstanten eignet und somit Verzögerungen bis zu einer Stunde Dauer ermöglicht. *Chr. Pauli*

Verschiedenes — Divers

Ultrarot-Thermometrie

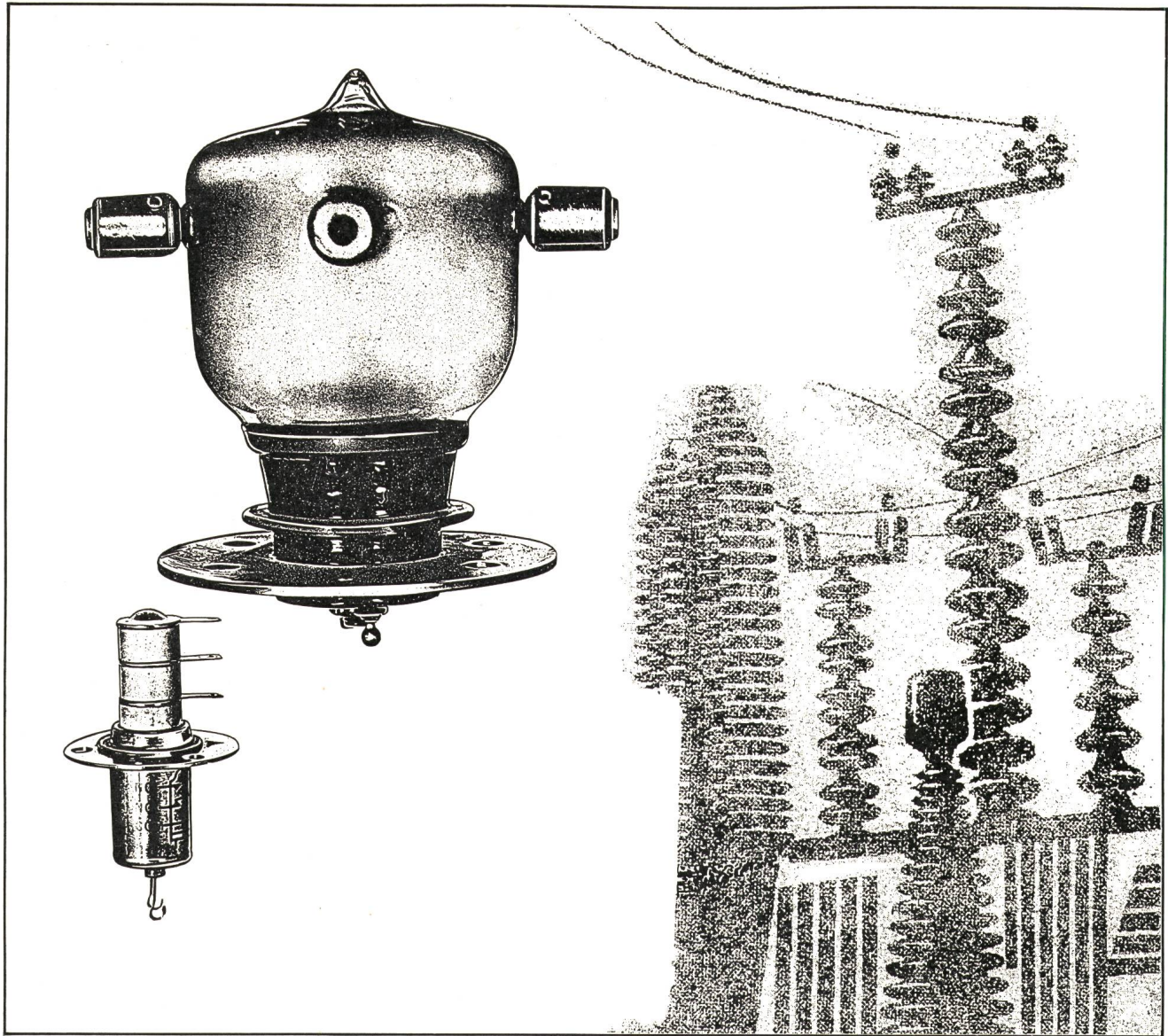
536.521.2

[Nach H. Becker: Ultrarot-Thermometrie, VDI-Z 112(1970)1, S. 7...13]

Die ursprünglich für militärische Anwendungszwecke entwickelte Technik der Ultrarot-Thermometrie steht jetzt auch allen zivilen Bereichen der Naturwissenschaften offen. Es sind inzwischen bereits Ultrarot-Kameras entwickelt worden, welche in wenigen Minuten auf einem Polaroid-Film Thermogramme der Verteilung der Oberflächentemperatur von festen Körpern, Maschinen oder elektronischen Schaltungselementen mit grosser Packungsdichte aufnehmen können. Dabei wird die Oberfläche des zu untersuchenden Körpers auf zweckmässige Weise punktförmig, zeilenweise abgetastet, so dass das Gesamtbild einer Reproduktion entspricht, für welche bis zu $60\ 000$ Thermoelemente hätten verwendet werden müssen.

Es ist offensichtlich, dass sich auf diese Weise Zonen gleicher Temperatur flächenmässig sehr genau aufzeichnen lassen, besonders seit es auch Temperaturabtastrgeräte (Sensoren) gibt, welche Temperaturdifferenzen von $0,2\text{ }^\circ\text{C}$ aufzulösen vermögen. In der Medizin hat diese Untersuchungsmethode schon erhebliche Bedeutung erlangt, indem sie gestattet, berührungslos und punktförmig die Eigentemperatur von Zellen und Geweben zu messen. Ein bösartiger Tumor, welcher eine 2 bis $3\text{ }^\circ\text{C}$ höhere Temperatur als das umliegende gesunde Gewebe hat, kann auf dem Schirm einer Ultrarot-Kamera als heisse Fläche abgebildet werden.

Wettersatelliten zeichnen im sichtbaren und im ultraroten Spektralbereich Bilder der Erde auf, welche zu den verschiedenartigsten Zwecken ausgewertet werden können. Die Entwicklung geht heute dahin, den verschiedenen Temperaturen entsprechende Farbbilder herzustellen. Ansätze zu einer brauchbaren Lösung sind bereits vorhanden. *A. Baumgartner*



Lösen Sie Ihr Problem mit Vakuum-Relais von ITT Jennings!

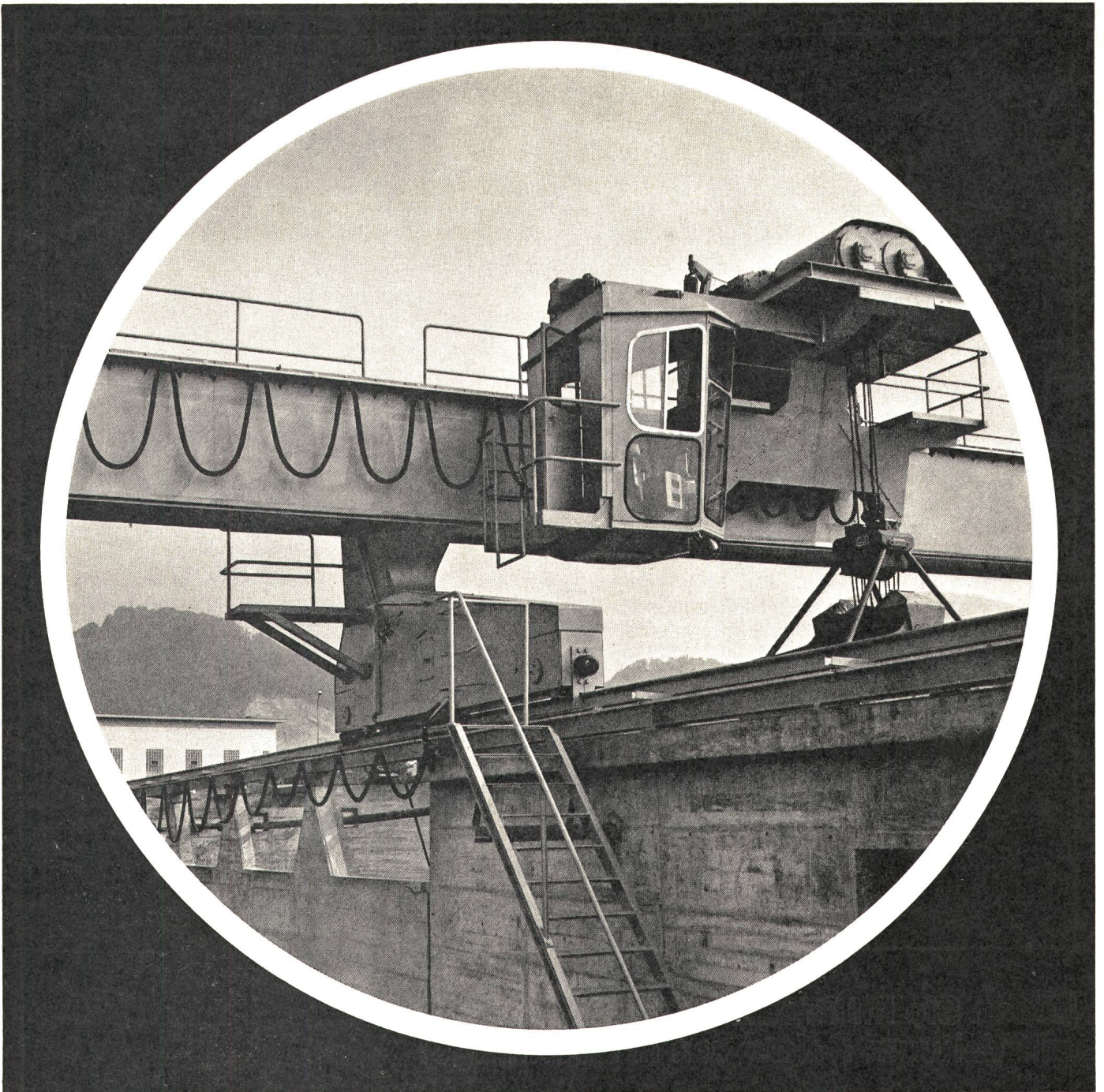
Vakuum-Transfer-Relais in Glas- oder Keramik-Ausführung schalten bei kleinstem Volumen Gleich- oder Wechselspannungen von 2 bis 30 kV, Ströme von 4 bis 75 A und Frequenzen bis 32 MHz. ITT Jennings hilft Ihnen aber auch mit Vakuum-Koaxial-Relais für Frequenzen bis 600 MHz oder für Schaltleistungen bis zu 90 kW.

Im vielseitigen Verkaufsprogramm von ITT Jennings finden Sie ebenfalls abstimmbare sowie festeingestellte Vakuum-Kondensatoren in Glas- und

Keramik-Ausführung, Vakuum-Hochspannungsschalter sowie Hochspannungsmessgeräte. Ausführliche technische Unterlagen erhalten Sie durch unsere Werbeabteilung, weitere Auskünfte durch die Verkaufsabteilung.

ITT Standard
8027 Zürich, Brandschenkestrasse 178, Postfach
Telefon 051 36 42 55

BAUELEMENTE **ITT**



Störungsfreier Betrieb bei härtester Beanspruchung!

Dätwyler-Krankabel sind hochwertige Hängekabel für Krananlagen, Transportanlagen und bewegliche Betriebseinrichtungen im Freien oder in Räumen. Dank ihrer spezifischen Konstruktion garantieren sie einen störungsfreien, zuverlässigen Betrieb. Dätwyler-Krankabel können raumsparend montiert werden, sind aber trotzdem rasch und sicher auszufahren. Ihr Mantel besteht entweder aus PVC oder Butyl. Sie sind von höchster Alterungs- und Witterungsbeständigkeit. Selbst tiefe Temperaturen beeinträchtigen ihr einwandfreies, mechanisches Funktionieren keineswegs. Dätwyler hat für jeden Verwendungszweck das perfekte Hängekabel, vom modernen, flachen Schleppkabel für Normal- oder Spezialanwendungen bis zum Rundkabel mit Zugentlastung. Alle diese Typen haben ihre Bewährungsprobe in zahlreichen Anlagen unter härtesten Betriebsbedingungen bestens bestanden. Interessiert Sie dieses Dätwyler-Produkt? Wir senden Ihnen gerne Unterlagen: Telefon 044-2 13 13.

Krankabel *Dätwyler*

Dätwyler AG, Schweizerische Kabel-, Gummi- und Kunststoffwerke, 6460 Altdorf-Uri, Telefon 044-2 13 13