

Zeitschrift: Bulletin des Schweizerischen Elektrotechnischen Vereins
Herausgeber: Schweizerischer Elektrotechnischer Verein ; Verband Schweizerischer Elektrizitätswerke
Band: 61 (1970)
Heft: 13

Titelseiten

Nutzungsbedingungen

Die ETH-Bibliothek ist die Anbieterin der digitalisierten Zeitschriften. Sie besitzt keine Urheberrechte an den Zeitschriften und ist nicht verantwortlich für deren Inhalte. Die Rechte liegen in der Regel bei den Herausgebern beziehungsweise den externen Rechteinhabern. [Siehe Rechtliche Hinweise.](#)

Conditions d'utilisation

L'ETH Library est le fournisseur des revues numérisées. Elle ne détient aucun droit d'auteur sur les revues et n'est pas responsable de leur contenu. En règle générale, les droits sont détenus par les éditeurs ou les détenteurs de droits externes. [Voir Informations légales.](#)

Terms of use

The ETH Library is the provider of the digitised journals. It does not own any copyrights to the journals and is not responsible for their content. The rights usually lie with the publishers or the external rights holders. [See Legal notice.](#)

Download PDF: 17.03.2025

ETH-Bibliothek Zürich, E-Periodica, <https://www.e-periodica.ch>

BULLETIN

DES SCHWEIZERISCHEN ELEKTROTECHNISCHEN VEREINS

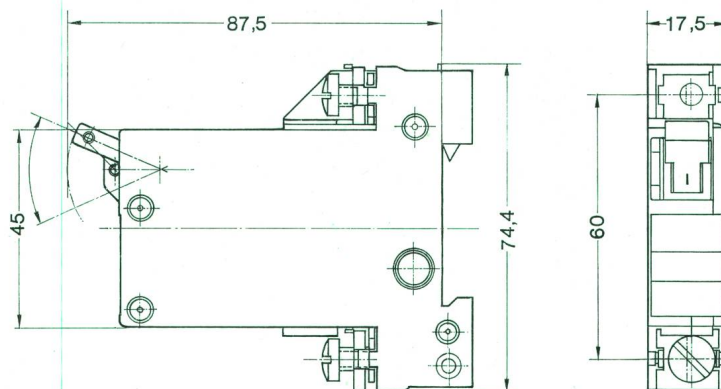
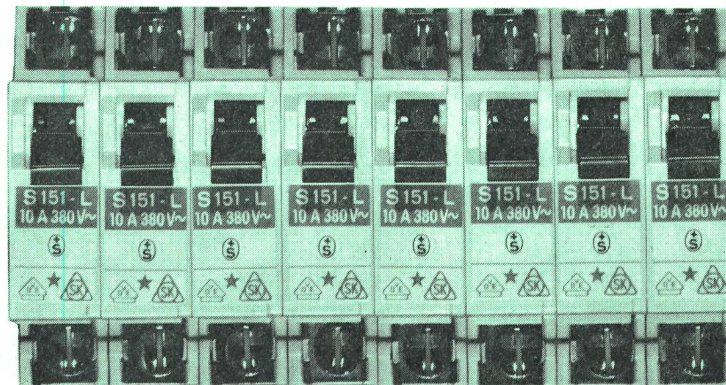
Gemeinsames Publikationsorgan des Schweizerischen Elektrotechnischen Vereins (SEV)
und des Verbandes Schweizerischer Elektrizitätswerke (VSE)

Inhaltsverzeichnis

Formen von Wolframablagerungen und Veränderungen der Drahtdicke in einer Halogenleuchtstofflampe. Von <i>F. Mäder, M. Res</i> und <i>J. Biffiger</i>	541
Neue Leuchtstofflampen für Innenraum-Beleuchtung. Von <i>B. Kühl</i> und <i>K. Eckhardt</i>	548
Aspects théoriques de la détection de signaux en présence de perturbations aléatoires. Par <i>F. de Coulon</i>	551
Aus der Tätigkeit der Korrosions-Kommission	557
Johann Georg Sulzer	550
Sitzungen der CEE in Lissabon	555
Literatur	556
Technische Mitteilungen	
Schwächen der Energieversorgung in den USA	559
Elektrischer Spitzenbetrieb von Heizkraftwerken	561
Aspekte der Pumpspeicherung hydraulischer Energie	561
Ein bürstenloser Gleichstrommotor mit hohem Wirkungsgrad	561
Innere Überspannungen bei einer 750-kV-Energieübertragung in der UdSSR	562
Einsatz von DDC-Rechnersystemen in der Verfahrenstechnik	562
Wärmeableitung durch «Heat pipes»	562
Technische Neuerungen	575
Mitteilungen	
<i>Persönliches und Firmen</i>	576
<i>Kurzberichte</i>	576, 580
<i>Verschiedenes</i>	577
Vereinsnachrichten	
<i>Sitzungen</i>	
TP-Ausschuss; FK 3, UK-R des FK 3, UK-NE des FK 3, FK 32C des CES	581
FK 50, UK 50B des FK 50, FK 201, FK 204 des CES	582
FK 205, FK 206, FK 208 des CES	583
<i>Weitere Vereinsnachrichten</i>	
Inkraftsetzung der Publikation SEV 1022.1970	583
Studienkommission für niederfrequente Störeinflüsse	583
Neue Mitglieder des SEV	584
Hausinstallationsvorschriften des SEV, Neue Publikationen	584
Energie-Erzeugung und -Verteilung, Seiten des VSE	
Die städtische Fernheizung: Die Wärmeübertragung und -Verteilung. Von <i>R. Richard</i>	563
Möglichkeiten der städtischen Heizung mit Kernenergie. Von <i>C. Zangger</i>	571

Schmalautomaten S 150 schützen Ihre Leitungen und Geräte

in Industrie, Gewerbe und Haushalt



Technische Daten

1-, 2- und 3polig	mit und ohne Nulleitertrenner mit und ohne Hilfsumschaltkontakte
für Leitungsschutz	2 bis 25 A
für Geräteschutz	0,5 bis 50 A
Nennspannung	380 V~, 220 V—, 440 V—

Kurzschluss Schaltvermögen bis 5000 A
Schalttafelklemmen für durchgehende Sammelschienen
Befestigungsplatten und Abdeckhauben für
Aufbaumontage

Hauptmerkmale

Schnellbefestigung auf Normschienen
Kleine Abmessungen
Von allen europäischen Prüfstellen anerkannt und
zugelassen
Weltweiter Kundendienst

Verlangen Sie Unterlagen oder Ingenieurbesuch.
Es lohnt sich.



Aktiengesellschaft Brown, Boveri & Cie., 5401 Baden

Zweigbüros in Baden, Basel, Bern, Lausanne, Zürich