

**Zeitschrift:** Bulletin des Schweizerischen Elektrotechnischen Vereins  
**Herausgeber:** Schweizerischer Elektrotechnischer Verein ; Verband Schweizerischer Elektrizitätswerke  
**Band:** 61 (1970)  
**Heft:** 19

**Artikel:** La réparation des pertes par infiltration d'un bassin de retenue entre les partenaires d'un ouvrage hydro-électrique à accumulation  
**Autor:** Tiercy, J.  
**DOI:** <https://doi.org/10.5169/seals-915979>

### **Nutzungsbedingungen**

Die ETH-Bibliothek ist die Anbieterin der digitalisierten Zeitschriften. Sie besitzt keine Urheberrechte an den Zeitschriften und ist nicht verantwortlich für deren Inhalte. Die Rechte liegen in der Regel bei den Herausgebern beziehungsweise den externen Rechteinhabern. [Siehe Rechtliche Hinweise.](#)

### **Conditions d'utilisation**

L'ETH Library est le fournisseur des revues numérisées. Elle ne détient aucun droit d'auteur sur les revues et n'est pas responsable de leur contenu. En règle générale, les droits sont détenus par les éditeurs ou les détenteurs de droits externes. [Voir Informations légales.](#)

### **Terms of use**

The ETH Library is the provider of the digitised journals. It does not own any copyrights to the journals and is not responsible for their content. The rights usually lie with the publishers or the external rights holders. [See Legal notice.](#)

**Download PDF:** 01.04.2025

**ETH-Bibliothek Zürich, E-Periodica, <https://www.e-periodica.ch>**

# La répartition des pertes par infiltration d'un bassin de retenue entre les partenaires d'un ouvrage hydro-électrique à accumulation

Par J. Tiercy, Lausanne

945-950

621.311.21 : 621.221.3

Lorsqu'un ouvrage hydro-électrique à accumulation est exploité par plusieurs partenaires, il est nécessaire de tenir une comptabilité énergétique journalière des apports naturels et de leur répartition, des prélèvements, des pertes et des stocks accumulés. Les principes essentiels de cette comptabilité particulière, dite « exploitation fictive » ont fait l'objet d'une publication antérieure<sup>1)</sup>. Les pertes par infiltrations au travers d'une zone perméable du sol du bassin d'accumulation doivent être équitablement réparties entre les partenaires. Ces pertes varient avec les hauteurs de remplissage, ou avec les contenus des bassins réel et fictifs. Dans cet article, l'auteur étudie les « fonctions pertes » des divers bassins et leur expression analytique, et propose une méthode de répartition facile à traiter à l'aide d'un ordinateur et à incorporer au programme général de gestion de l'ouvrage.

Wenn ein Speicherkraftwerk von mehreren Partnern betrieben wird, ist es notwendig, eine tägliche Energiebuchhaltung über die natürlichen Zuflüsse und ihre Aufteilung sowie eine Erfassung der Energiebezüge, der Verluste und der Energiereserven zu führen. Die wesentlichen Grundsätze dieser sog. «Exploitation fictive» wurden in einer früheren Veröffentlichung erklärt<sup>1)</sup>. Die durch Einsickerung in einen durchlässigen Boden eines Speicherbeckens entstandenen Verluste sollen gerecht unter den Partnern aufgeteilt werden. Diese Verluste hängen von den gespeicherten Wassermengen ab. Es werden hier die Verlust-Funktionen von verschiedenen Becken und ihr analytischer Ausdruck untersucht und eine Aufteilungsmethode vorgeschlagen, die leicht durch einen Computer berechnet und in das allgemeine Verwaltungsprogramm des Speicherwerkes einbezogen werden kann.

## 1. Introduction

La comptabilité énergétique d'un ouvrage hydroélectrique à accumulation exploité par plusieurs partenaires a fait l'objet d'une publication antérieure<sup>1)</sup>. Les principes essentiels de cette comptabilité particulière, dite « exploitation fictive », sont rappelés brièvement au paragraphe 4. Lorsqu'elles sont importantes, les pertes par infiltrations du bassin d'accumulation et des ouvrages d'adduction peuvent devenir un facteur important des bilans énergétiques journaliers du bassin réel et des bassins fictifs des partenaires.

D'une manière générale, les pertes par infiltrations varient avec la pression qui s'exerce sur la zone perméable du sol du bassin de retenue et sont par conséquent fonction du niveau du plan d'eau ou du volume contenu dans la retenue. Leur mesure directe n'est généralement pas possible, sauf lorsqu'elles sont localisées dans la galerie d'adduction, après la vanne de prise d'eau. Ces pertes devront être estimées statistiquement, c'est-à-dire avec une certaine approximation.

La répartition équitable des pertes réelles du lac entre les partenaires, dont les bassins fictifs sont généralement à des degrés de remplissage différents, nécessite l'utilisation de graphiques ou de tables exprimant la perte théorique de chaque bassin fictif, en fonction du stock d'énergie contenu. De plus, la non-linéarité des « fonctions pertes » du bassin réel et des bassins fictifs impose un calcul correctif nécessaire à l'équilibre du bilan de la répartition. Les valeurs corrigées sont appelées « Pertes attribuées ».

Les opérations sommairement décrites ci-dessus se répètent journellement. Cette étude a pour but de montrer que, les fonctions pertes pouvant être exprimées analytiquement, les calculs de répartition peuvent être réalisés à l'aide d'expressions simples, supprimant les lectures de tables et les calculs correctifs, et faciles à programmer sur un ordinateur.

## 2. Notations

La fig. 1 définit les grandeurs principales intervenant dans les calculs. Les apports, les prélèvements, les contenus et les pertes peuvent être exprimés soit en unité de volume d'eau,

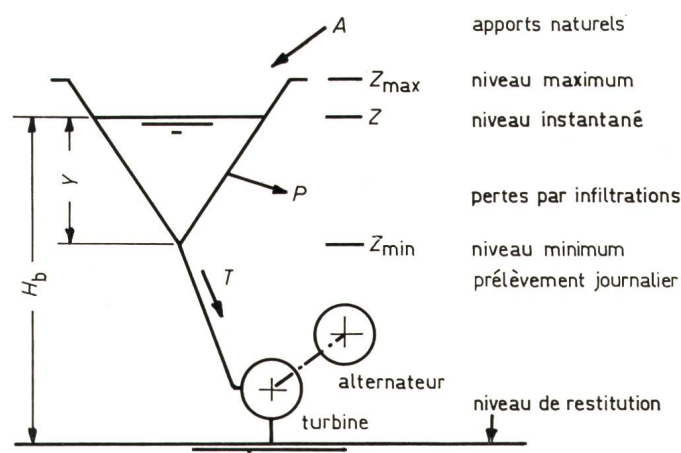


Fig. 1

Schéma d'un ouvrage hydro-électrique à accumulation et définition des grandeurs principales

$H_b$ , chute brute;  $Y$  hauteur de remplissage;  $P$  perte journalière par infiltrations;  $T$  prélèvement journalier par turbinage

soit en unité d'énergie. Les notations générales suivantes, indépendantes de l'unité comptable choisie, sont utilisées:

### Grandeurs

$A$	apports naturels au bassin réel
$C$	contenu des bassins réel et fictifs
$D$	droits des partenaires
$P$	pertes par infiltrations
$T$	prélèvements journaliers (turbinages)
$Y$	hauteurs de remplissage des bassins réel et fictifs
$Z$	cotes d'altitude des plans d'eau
$a, b$	constantes des fonctions pertes
$X$	coefficients adimensionnels, variables d'exploitation des bassins fictifs (remplissage en valeur relative)
$K$	coefficients adimensionnels, variables de répartition des pertes

### Indices

0	valeur à 0 heure
24	valeur à 24 heures
$n$	nombre de partenaires
$1, 2, \dots, n$	partenaires particuliers
$i$	un partenaire quelconque
$r$	réel
$f$	fictif
$a$	attribué

<sup>1)</sup> Voir Bulletin de l'ASE N° 2/1970, p. 59...63.

### 3. La fonction pertes du bassin réel

L'altitude du plan d'eau est encore souvent utilisée pour exprimer diverses grandeurs fondamentales de la gestion des ouvrages hydro-électriques à accumulation, par exemple l'état de remplissage ou la fonction pertes. Cette altitude n'est en réalité qu'une simple «échelle de mesure» permettant de calculer, sur la base de relevés topographiques, le volume d'eau et l'énergie correspondante contenus dans la retenue, soit la «fonction contenu» de l'ouvrage. Il est avantageux de choisir le contenu lui-même, en valeur absolue ou en valeur relative, pour exprimer le degré de remplissage et la «fonction pertes» du bassin.

En raison de la forme quasi pyramidale d'une vallée alpestre, le contenu d'un bassin d'accumulation est une fonction proche de la troisième puissance de la hauteur de remplissage  $Y$ . D'autre part, le volume journalièrement perdu par infiltrations au travers d'une surface perméable est fonction de la pression régnant sur cette surface, surface qui varie elle-même généralement avec la hauteur de remplissage. La perte réelle journalière du bassin de retenue  $P_r$  sera une fonction proche de la puissance 5/2 de la hauteur de remplissage  $Y$ :

$$C_r \approx f(Y^3)$$

et

$$P_r \approx f(Y^{5/2})$$

Ces expressions montrent que la perte réelle  $P_r$  sera une fonction du contenu réel  $C_r$  à une puissance comprise entre 1 et 2. La «fonction pertes» du bassin réel pourra toujours être exprimée analytiquement, avec une précision suffisante, par une équation de la forme:

$$P_r = a C_r + b C_r^2 \quad (1)$$

### 4. Les fonctions pertes théoriques des bassins fictifs

Rappelons que les droits  $D_i$  des partenaires, proportionnels à leur participation financière à l'ouvrage, s'expriment par des coefficients  $D_1, D_2, \dots, D_n$  dont la somme est égale à 1. Comme le montre la fig. 2, le bassin réel est fictivement partagé dans le sens vertical proportionnellement aux droits des partenaires, qui possèdent chacun un «bassin fictif» dans lequel un contenu  $C_i$  détermine un niveau fictif  $Z_i$  et une perte journalière  $P_{fi}$  ou perte fictive théorique.

Rappelons encore que les bilans journaliers du bassin réel et des bassins fictifs s'expriment comme suit:

$$\text{bassin réel: } A - (C_r \text{ 24} - C_r 0) - T - P_r = 0$$

$$\text{bassins fictifs: } A_i - (C_i \text{ 24} - C_i 0) - T_i - P_{ai} = 0$$

$$\text{avec } A_i = A D_i$$

De même que les pertes réelles sont fonction du contenu dans le bassin réel, les pertes fictives théoriques sont fonction des contenus dans les bassins fictifs. Les fonctions pertes théoriques des bassins fictifs pourront être directement déduites de la fonction pertes du bassin réel en considérant que, lorsque tous les bassins sont au même degré de remplissage, et quel que soit ce degré, on peut énoncer:

La perte fictive théorique  $P_{fi}$  du bassin fictif du partenaire  $i$  dont le contenu est  $C_i$  est égale au produit du droit  $D_i$ , par la perte réelle  $P_r$  du bassin réel au même degré de remplissage, soit pour un contenu réel  $C_r = C_i/D_i$ .

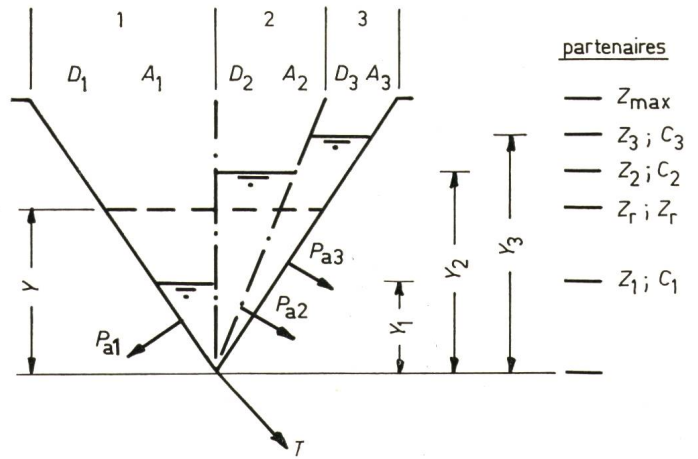


Fig. 2

Partage du bassin réel en bassins fictifs selon les droits  $D_i$  des partenaires  $A_i$  part des apports naturels d'un partenaire;  $T$  prélèvement journalier par turbinage;  $P_{ai}$  perte journalière attribuée d'un partenaire;  $Y_i$  hauteur de remplissage du bassin fictif d'un partenaire

L'expression analytique de cette proposition est par conséquent la suivante:

$$P_{fi} \text{ (pour } C_i) = D_i P_r \left( \text{pour } C_r = C_i \frac{1}{D_i} \right)$$

Si

$$P_r = a C_r + b C_r^2 \quad (1)$$

alors

$$P_{fi} = D_i \left( a \frac{C_i}{D_i} + b \frac{C_i^2}{D_i^2} \right) \quad (2)$$

$$P_{fi} = a C_i + b \frac{C_i^2}{D_i} \quad (3)$$

La fig. 3 représente les fonctions pertes réelles et fictives d'un bassin d'accumulation exploité par trois partenaires ayant les droits  $D_1 = 0,5$ ;  $D_2 = 0,3$ ;  $D_3 = 0,2$ . Au contenu réel maximum de 100 GWh, la perte réelle journalière est de 0,2 GWh. Les coefficients  $a$  et  $b$  des fonctions pertes représentées sont les suivants:

Pour  $C_r$  et  $P_r$  exprimés dans la même unité (MWh ou GWh)

$$a = 10^{-3} \quad b = 10^{-8}$$

Si, pour des raisons pratiques, on exprime  $C_r$  en GWh et  $P_r$  en MWh, ces mêmes coefficients sont alors:

$$a = 1 \quad b = 10^{-2}$$

Le contenu maximum normal d'un bassin fictif est donné par la formule:

$$C_{i \max} = D_i C_{r \max}$$

Un bassin fictif peut se trouver en état de «surstockage», défini par l'inégalité  $C_i > C_{i \max}$ , lorsque les autres bassins fictifs présentent un volume libre au moins égal au volume surstocké, c'est-à-dire lorsque  $\sum C_i < C_{r \max}$ . Dans ce cas, et comme le montre la fig. 3, la courbe des pertes fictives théoriques est prolongée au delà de  $C_{i \max}$  selon l'expression 3.

### 5. Les pertes attribuées $P_{ai}$

Si les fonctions pertes étaient linéaires, c'est-à-dire si les expressions (1) et (3) ne comprenaient chacune que le premier terme de leur second membre, les pertes fictives théoriques

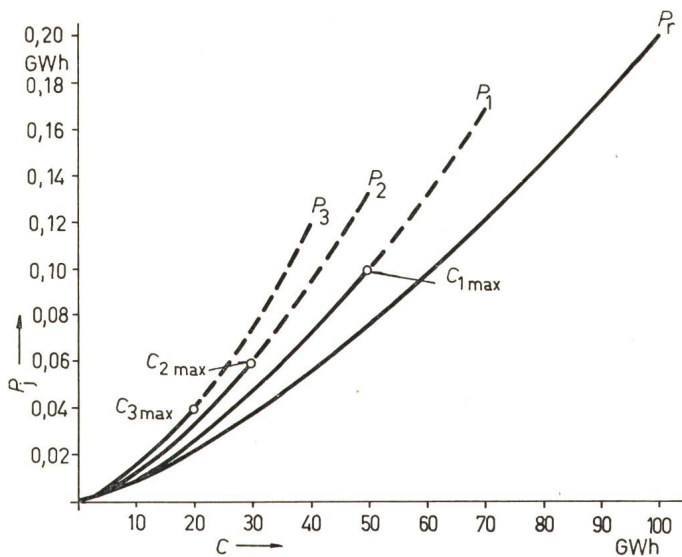


Fig. 3

**Fonctions pertes des bassins réel et fictifs**

Cas d'un bassin d'accumulation exploité par trois partenaires. Droits  $D_1 = 0,5$ ;  $D_2 = 0,3$ ;  $D_3 = 0,2$ ; Capacité maximum 100 GWh. Perte journalière maximum 0,2 GWh. Constantes des équations:  $a = 10^{-8}$ ;  $b = 10^{-8}$ ; Bassin réel  $P_r = a C_r + b C_r^2$ ;

Bassin fictifs  $P_{fi} = a C_i + b \frac{1}{D_i} C_i^2$ ;

o --- partenaire en surstockage

ainsi calculées pourraient être portées sans correction au bilan journalier des bassins fictifs respectifs. C'est en effet dans ce cas particulier seulement que la relation de contrôle suivante est toujours vérifiée:

$$P_r = P_{r1} + P_{r2} + \dots + P_{rn} = \sum P_{ri} \quad (4)$$

Dans le cas général de fonctions pertes non linéaires cette relation de contrôle n'est vérifiée que pour un état particulier: lorsque les bassins fictifs de tous les partenaires sont à un degré de remplissage identique. En dehors de cet état particulier et en raison de la non-linéarité des fonctions pertes, il existe une différence

$$\Delta = P_{r1} + P_{r2} + \dots + P_{rn} - P_r$$

toujours positive et qui sera analysée plus loin. Il faut donc corriger la valeur des pertes fictives théoriques  $P_{fi}$  pour annuler cette différence. Les valeurs corrigées, appelées «pertes attribuées  $P_a$ », doivent satisfaire à une nouvelle relation de contrôle:

$$P_r = P_{a1} + P_{a2} + \dots + P_{an} = \sum P_{ai} \quad (5)$$

La formule de correction étant:

$$P_{ai} = P_{fi} \frac{P_r}{\sum P_{fi}} \quad (6)$$

Lorsqu'un ou plusieurs partenaires procèdent à un déstockage rapide, les autres partenaires bénéficient d'une part non négligeable de la diminution correspondante des pertes réelles  $P_r$ . La différence  $\Delta$  due à la non-linéarité des fonctions pertes apparaît comme une «perte positive» à répartir entre les partenaires. On peut donc logiquement l'attribuer au compte des bassins fictifs selon la même loi que la perte réelle, soit propor-

tionnellement aux pertes fictives théoriques  $P_{fi}$ , elles-mêmes fonctions des contenus  $C_i$ . Ceci justifie la formule de correction (6).

**6. Expression analytique des pertes attribuées  $P_{ai}$**

Les formules (1), (3) et (6) sont faciles à mettre en programme sur un ordinateur, de même que la fonction contenu du bassin réel  $C_r = f(Y)$ . Toutefois, dans le but d'obtenir une connaissance plus profonde des phénomènes étudiés, il est intéressant de rechercher une expression générale des pertes attribuées  $P_{ai}$ , de même que de la différence  $\Delta$  et de quelques coefficients caractéristiques de l'installation.

En partant des formules:

$$P_r = a C_r + b C_r^2 \quad (1)$$

$$P_{fi} = a C_i + b \frac{1}{D_i} C_i^2 \quad (3)$$

$$P_{ai} = P_r \frac{P_{fi}}{\sum P_{fi}} \quad (6)$$

et en exprimant les contenus fictifs en valeur relative rapportée au contenu réel:

$$X_i = \frac{C_i}{C_r} \quad X_i = \frac{C_i}{C_r} \quad (7)$$

on trouve finalement:

$$P_{ai} = P_r \frac{a X_i + b C_r \frac{X_i^2}{D_i}}{a + b C_r \left( \frac{X_1^2}{D_1} + \frac{X_2^2}{D_2} + \dots + \frac{X_n^2}{D_n} \right)} \quad (8)$$

et on vérifie facilement que  $\sum P_{ai} = P_r$ .

Il serait encore possible d'introduire pour la perte réelle la valeur donnée par la formule (1). La formule obtenue ne comprendrait alors plus que les  $(n + 1)$  termes variables  $C_r$  et  $X_i$ . Cette simplification n'est toutefois pas souhaitable car la valeur de  $P_r$  a une grande importance statistique et il est indispensable de la calculer séparément.

La perte réelle  $P_r$  est en effet directement fonction des apports naturels et de la politique de prélèvement des partenaires. Les valeurs journalières, saisonnières et annuelles doivent être réduites au minimum économique, et constituent un critère de jugement de la politique d'exploitation qu'il est indispensable d'optimiser en tenant compte de l'évolution saisonnière du prix de l'énergie.

Les expressions (1), (7) et (8) n'ont en définitive que les contenus réel  $C_r$  et fictifs  $C_i$  pour variables, la perte réelle  $P_r$  étant une donnée d'exploitation. En toute rigueur, les valeurs à introduire dans les calculs devraient être les valeurs journalières moyennes, dépendant de l'évolution journalière des bassins, et qui ne peuvent être qu'estimées. La perte réelle, déterminée statistiquement, n'étant elle-même qu'une valeur approchée, et les variations journalières des contenus étant généralement faibles en valeur relative pour un ouvrage de quelque importance, on peut sans erreur appréciable introduire dans les calculs les valeurs  $C_{r0}$  et  $C_{i0}$  à 0 heure qui sont égales aux valeurs finales de la journée précédente.

Les expressions (1), (7) et (8) sont simples et pourront être introduites sans difficultés dans le programme de l'ensemble des calculs statistiques et comptables de l'ouvrage.

Il est intéressant de développer la différence

$$\Delta = P_{f1} + P_{f2} + \dots + P_{fn} - P_r$$

mentionnée précédemment. En partant des équations (1) et (2) on trouve :

$$\Delta = b C_r^2 \left[ \frac{X_1^2}{D_1} + \frac{X_2^2}{D_2} + \dots + \frac{X_n^2}{D_n} - 1 \right] = b C_r^2 \left[ \sum \frac{X_i^2}{D_i} - 1 \right] \quad (9)$$

De plus, la différence partielle  $\Delta_i = P_{fi} - P_{ai}$  s'établit, pour chacun des partenaires :

$$\Delta_i = P_{fi} \left( 1 - \frac{P_r}{\sum P_{fi}} \right) = P_{fi} \left( 1 - \frac{P_r}{P_r + \Delta} \right) \quad (10)$$

et on vérifie que  $\Delta = \sum \Delta_i$ .

Cette différence partielle représente, pour chaque partenaire, un gain réalisé sur ses pertes fictives théoriques et qui tient compte de l'influence favorable des déstockages des autres partenaires. Cette différence s'annule en effet lorsque tous les bassins, réel ou fictifs, sont au même degré de remplissage. On a alors :

$$X_i = C_i / C_r = D_i$$

d'où

$$\Delta = \sum \Delta_i = 0$$

La perte attribuée, exprimée en valeur relative par rapport à la perte fictive théorique, s'écrit :

$$K = \frac{P_{ai}}{P_{fi}} = \frac{P_r}{\sum P_{fi}} = \frac{a + b C_r}{a + b C_r \left( \frac{X_1^2}{D_1} + \frac{X_2^2}{D_2} + \dots + \frac{X_n^2}{D_n} \right)} = \frac{a + b C_r}{a + b C_r \left[ \sum \frac{X_i^2}{D_i} \right]} \quad (11)$$

Le coefficient  $K$  varie chaque jour mais est identique pour tous les partenaires. Il permet de calculer les pertes attribuées par une nouvelle méthode selon l'expression :

$$P_{ai} = K P_{fi} = K \left( a C_i + b \frac{C_i^2}{D_i} \right) \quad (12)$$

La perte attribuée, exprimée en valeur relative par rapport à la perte réelle du lac, s'écrit :

$$K_i' = \frac{P_{ai}}{P_r} = \frac{P_{fi}}{\sum P_{fi}} = \frac{a X_i + b C_r \frac{X_i^2}{D_i}}{a + b C_r \sum \frac{X_i^2}{D_i}} \quad (13)$$

Le coefficient représentant la valeur relative, par rapport à la perte réelle, de la différence entre la perte attribuée [formule (8)] et la perte  $P_{a(xi)}$  calculée dans l'hypothèse d'une répartition linéaire proportionnelle aux coefficients  $X_i$  s'écrit, avec :

$$P_r = a C_r + b C_r^2$$

$$P_{a(xi)} = X_i P_r$$

et

$$P_{ai} = K_i' P_r$$

$$K_i'' = \frac{P_{ai} - P_{a(xi)}}{P_r} = K_i' - X_i = X_i \left[ \frac{a + b C_r \frac{X_i}{D_i}}{a + b C_r \sum \frac{X_i^2}{D_i}} - 1 \right] \quad (14)$$

## 7. Cas particulier d'un bassin d'accumulation exploité par deux partenaires

Dans ce cas particulier, les équations établies précédemment sont sensiblement simplifiées. On obtient en effet :

avec

$$D_2 = 1 - D_1 \quad \text{et} \quad X_2 = 1 - X_1$$

$$P_r = a C_r + b C_r^2$$

$$P_{f1} = a C_r X_1 + b C_r^2 \frac{X_1^2}{D_1}$$

$$P_{f2} = a C_r (1 - X_1) + b C_r^2 \frac{(1 - X_1)^2}{1 - D_1}$$

d'où

$$P_{a1} = P_r \frac{a X_1 + b C_r \frac{X_1^2}{D_1}}{a + b C_r \left[ \frac{X_1^2}{D_1} - 2 X_1 + 1 \right] \frac{1}{1 - D_1}} \quad (8')$$

et

$$P_{a2} = P_r - P_{a1}$$

$$\Delta = b C_r^2 \left[ \frac{X_1^2}{D_1} - 2 X_1 + 1 \right] \frac{1}{1 - D_1} - 1 \quad (9')$$

$$K = \frac{a + b C_r}{a + b C_r \left[ \frac{X_1^2}{D_1} - 2 X_1 + 1 \right] \frac{1}{1 - D_1}} \quad (11')$$

$$K_i' = \frac{a X_i + b C_r \frac{X_i^2}{D_i}}{a + b C_r \left[ \frac{X_i^2}{D_i} - 2 X_i + 1 \right] \frac{1}{1 - D_i}} \quad (13')$$

$$K_i'' = K_i' - X_i = X_i \left[ \frac{a + b C_r \frac{X_i}{D_i}}{a + b C_r \left( \frac{X_i^2}{D_i} - 2 X_i + 1 \right) \frac{1}{1 - D_i}} - 1 \right] \quad (14')$$

## 8. Cas particulier d'un bassin d'accumulation exploité par deux partenaires ayant des droits égaux

Dans ce nouveau cas particulier, on obtient :

avec

$$D_2 = 1 - D_1$$

$$X_2 = 1 - X_1$$

et

$$D_1 = D_2 = 0,5$$

$$P_{a1} = P_r \frac{a X_1 + 2 b C_r X_1^2}{a + 2 b C_r (2 X_1^2 - 2 X_1 + 1)} \quad (8'')$$

$$\Delta = 2 b C_r^2 (2 X_1^2 - 2 X_1 + 0,5) \quad (9'')$$

$$K = \frac{a + b C_r}{a + 2 b C_r (2 X_1^2 - 2 X_1 + 1)} \quad (11'')$$

$$K_i' = \frac{a X_i + 2 b C_r X_i^2}{a + 2 b C_r (2 X_i^2 - 2 X_i + 1)} \quad (13'')$$

$$K_i'' = K_i' - X_i = X_i \left[ \frac{a + 2 b C_r X_i}{a + 2 b C_r (2 X_i^2 - 2 X_i + 1)} - 1 \right] \quad (14'')$$

## 9. Conclusions

Le calcul de la répartition des pertes réelles journalières entre les bassins fictifs des partenaires est entièrement fondé sur les valeurs connues des contenus à 0 heure  $C_{r0}$  et  $C_{i0}$  et des droits  $D_i$ . Les formules (1), (3) et (6) permettent de procéder à cette répartition.

Lorsque le calcul est fait manuellement, il est indispensable d'exprimer la perte réelle (1) et les pertes fictives théoriques (3) sous forme de tables évitant la répétition journalière d'un calcul fastidieux. Par contre, le calcul journalier de la perte attribuée  $P_{ai}$  (6) ne pourra pas être évité.

Lorsqu'on dispose d'un ordinateur, il est facile d'automatiser entièrement le calcul de répartition des pertes et de l'in-

corporer au programme général de gestion de l'ouvrage. Selon l'équipement du centre de calcul, on pourra procéder de diverses manières :

- soit : Programmer les formules (1), (3), (6)
- soit : Programmer les formules (1), (7), (8)
- soit : Programmer les formules (7), (11), (12)

Comme les pertes réelles, estimées statistiquement, ne sont connues qu'avec une certaine approximation, une trop grande précision est illusoire. Les programmes comprendront donc des opérations d'arrondis, les arrondis journaliers successifs se compensant d'ailleurs statistiquement.

La perte réelle du bassin d'accumulation a été exprimée en fonction du contenu réel, ceci pour des raisons exposées au paragraphe 3.

S'il est possible, comme c'est très souvent le cas, d'exprimer analytiquement avec une précision suffisante la fonction contenu du bassin réel par une équation de la forme :

$$C_r = f(Y) = f(Z) \quad (\text{paragraphe 3})$$

La cote d'altitude du plan d'eau amont  $Z$ , relevée sur le limnimètre du bassin d'accumulation, pourra être introduite dans le programme en lieu et place du contenu  $C_r$ , qui sera calculé par l'ordinateur. On obtiendra ainsi la plus grande simplification des calculs de gestion de l'ouvrage.

## 10. Exemple numérique

Il est utile de concrétiser les fonctions exprimées dans les paragraphes précédents par un exemple numérique.

Fig. 4  
Représentation graphique de la différence  $\Delta$  (équation 9")  
 $\Delta = \sum P_{fi} - P_r = f(X_1, C_r)$

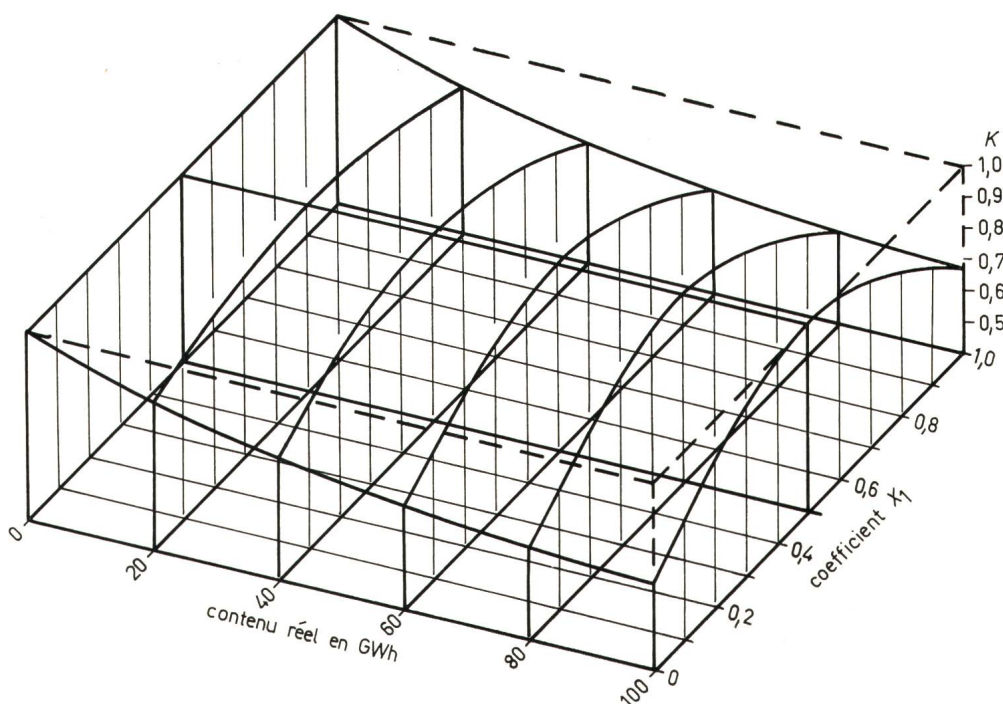
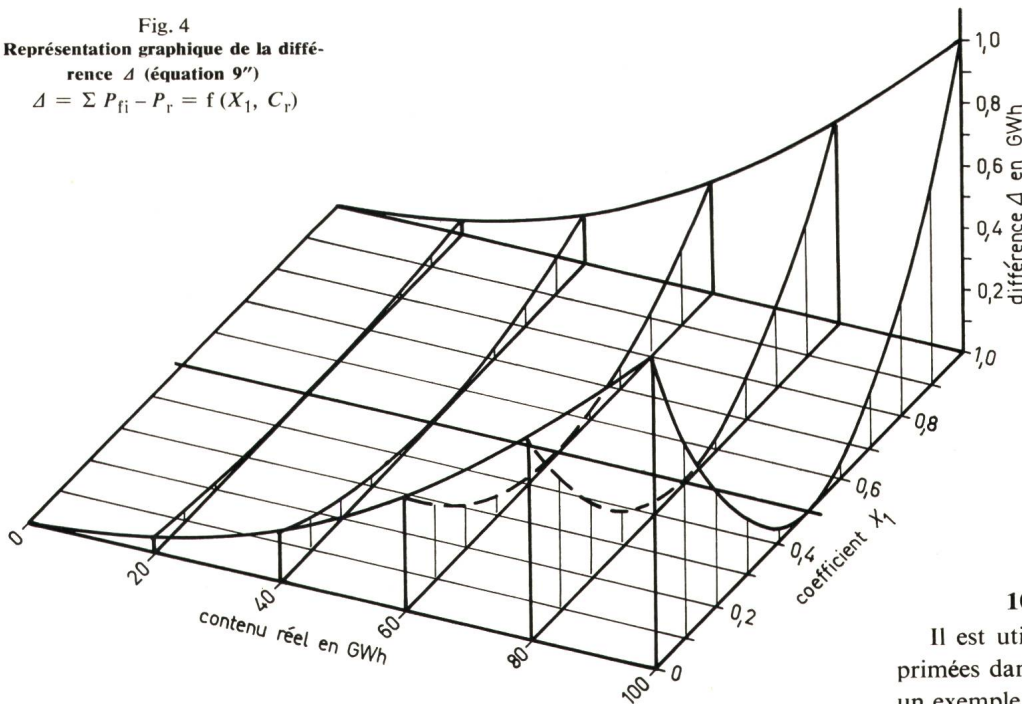


Fig. 5  
Représentation graphique du coefficient  $K$  (équation 11")

$$K = \frac{P_{ai}}{P_{fi}} = f(X_1, C_r)$$

On peut choisir par exemple un ouvrage exploité par deux partenaires ayant des droits égaux, et les caractéristiques suivantes :

$$\begin{aligned} C_{r \max} &= 100 \text{ GWh} \quad (\text{fig. 3}) \\ P_{r \max} &= 200 \text{ MWh} \quad (\text{fig. 3}) \\ P_r &= C_r + 0,01 C_r^2 = \\ & C_r + C_r^2 \cdot 10^{-2} \quad (\text{fig. 3}) \end{aligned}$$

$$\begin{aligned} P_{fi} &= C_1 + \frac{1}{0,5} \cdot 0,01 C_1^2 = C_1 + \\ & + 2 C_1^2 \cdot 10^{-2} \quad (\text{fig. 3}) \\ D_1 &= D_2 = 0,5 \quad (\text{fig. 3}) \end{aligned}$$

Fig. 6

Représentation graphique du coefficient  $K_1''$  (équation 14'')

$$K_1'' = \frac{P_{a1} - P_{a(x1)}}{P_r} = f(X_1, C_r)$$

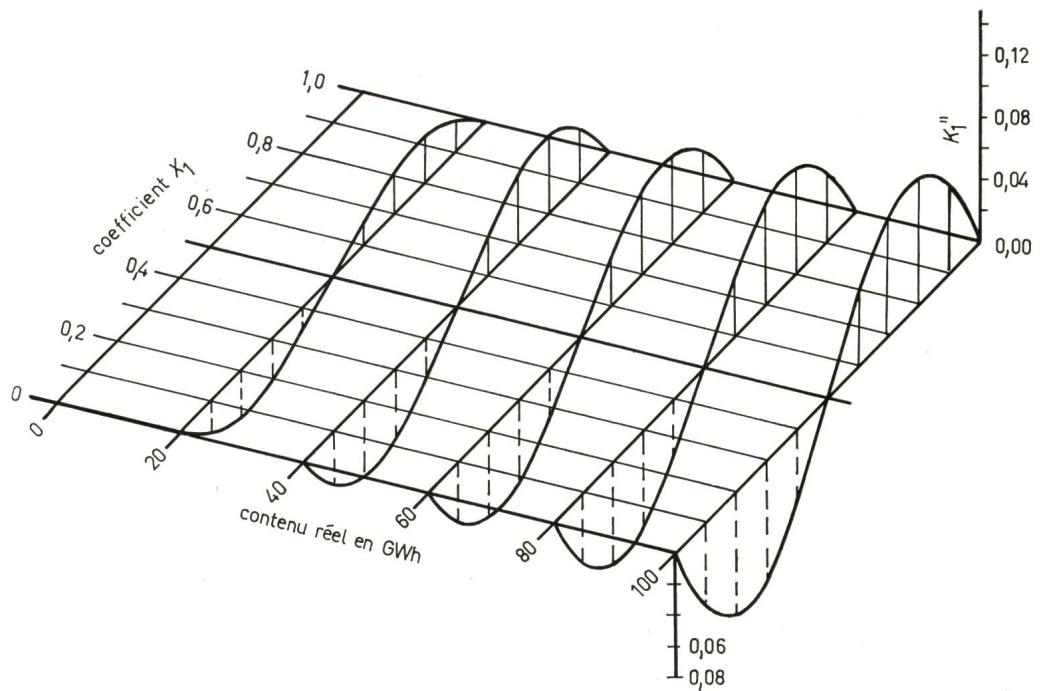
Les résultats sont exprimés par les fig. 4, 5 et 6, représentations en perspective à trois dimensions des grandeurs  $\Delta$  [équation (9'')],  $K$  [équation (11'')] et  $K_1''$  [équation (14'')] en fonction des deux paramètres d'exploitation  $C_r$  et  $X_1$ .

### 11. Remarques

Le cas de deux partenaires ayant des droits égaux, choisi pour cet exemple numérique, est le cas le plus simple à traiter et à représenter graphiquement.

Lorsque les deux partenaires ont des droits inégaux, la représentation graphique est encore facile. L'axe de symétrie des fig. 4, 5 et 6, situé sur la valeur  $X_1 = 0,5$ , est déplacé proportionnellement aux droits  $D_i$ .

Lorsque le nombre des partenaires est plus élevé que 2, les



droits  $D_i$  étant quelconques, la représentation graphique des fonctions étudiées n'est plus possible.

#### Adresse de l'auteur:

J. Tiercy, ingénieur, S. A. l'Energie de l'Ouest-Suisse, Place de la Gare 12, 1000 Lausanne.

### Kurzmitteilungen — Nouvelles brèves

**Kampf der Luftpiraterie.** Zur Vorbeugung gegen Luftpiraterie ist in Grossbritannien ein sinnreiches System entwickelt worden. Die bisher bekannten und auf internationalen Flughäfen installierten Detektoren spüren nur Gegenstände aus magnetischem Material auf. Da jedoch inzwischen auch nicht-magnetische Waffen auf dem Markt sind, hat man ein System entwickelt, das die Lokalisierung von Objekten aus Eisen- und Nicht-Eisenmetallen bereits von der Grösse einer Münze ermöglicht. Das Gerät zeigt an, ob und wo der Passagier ein entsprechendes Objekt bei sich trägt, während er einen elektronischen Durchgang passiert.

**Mondprobenuntersuchungen an der ETH Zürich.** Kürzlich hat der Generalkonsul der Vereinigten Staaten von Amerika in Zürich der Eidg. Technischen Hochschule eine Probe von Mondstaub überbracht. An diesem Material sind — in Zusammenarbeit mit einer Arbeitsgruppe in Minneapolis — Studien über das Diffusionsverhalten der durch den Sonnenwind in die Mondoberfläche eingeschossenen Edelgase vorgesehen. Die am schweizerischen Sonnenwindsegel in Zusammenarbeit mit dem Physikalischen Institut der Universität Bern ausgeführten Untersuchungen ergaben Aufschlüsse über die gegenwärtige Zusammensetzung der Edelgase des Sonnenwindes. Das Studium der Mondmaterie stellt nun hiezu eine wichtige Ergänzung dar, da im Mondstaub Sonnenwindteilchen über einen langen Zeitraum gesammelt wurden und rückwirkend Mittelwerte von Energie und Zusammensetzung über diesen Zeitraum bestimmt werden können.

**Deutsche Arbeitsgemeinschaft für Akustik (DAGA) gegründet.** Die Deutsche Physikalische Gesellschaft (DPG), Fachausschuss Akustik, die Nachrichtentechnische Gesellschaft im VDE (NTG), Fachausschuss 17 Elektroakustik und der Verein Deutscher Ingenieure (VDI), Fachgruppe Schwingungstechnik und Kommission Lärminderung, haben am 20. Juli 1970 die Deutsche Arbeitsgemeinschaft für Akustik (DAGA) begründet. Sie wollen hierdurch eine wirkungsvollere Zusammenarbeit auf dem Gebiet der Akustik und der Schwingungstechnik erzielen.

**Heissdampfreaktor Grosswetzheim in Betrieb.** Am 13. Mai 1970 nahm der Heissdampfreaktor Grosswetzheim zum ersten Mal

die nukleare Dampferzeugung auf. In verschiedenen Stufen wurde er danach auf eine thermische Leistung von 20 MW und seinen Auslegungsdruck von 90 kg/cm<sup>2</sup> gebracht. Bei diesem Druck und dieser thermischen Leistung gab er erstmals am 2. August 1970 Dampf zur Stromerzeugung an einen 25-MW-Turbosatz des Dampfkraftwerkes Dettingen ab.

**Ein neuer Isolierstoff** wurde kürzlich speziell für die Wickelkopfsoliation von Motoren eingeführt. Es handelt sich um ein Dreischichtlaminat der Wärmeklasse F (155 °C). Das Laminat ist aus Polyesterfolien und wärmebeständigen Polyamidfasern zusammengesetzt. Alterungsversuche, die bei Temperaturen bis 160 °C durchgeführt wurden, haben gezeigt, dass die mechanischen und elektrischen Eigenschaften des Isolierstoffes nicht nennenswert beeinträchtigt werden.

**Keramisch gekapselte Starkstromthyristoren** werden für durchschnittliche Durchlaßströme von 345...905 A bei Spannungen von 100...2500 V hergestellt. Die Gehäuse sind so konstruiert, dass sie einseitig oder doppelseitig mit Wärmeableitern verschraubt werden können. Die Anode oder Kathode lässt sich mit dem Wärmeableiter fest verbinden. Die Montage der Thyristoren ist sehr einfach. Die Thyristoren sind für Geräte mit höherer Dauerleistungseinstufung bestimmt und haben verbesserte Festigkeit und Betriebssicherheit.

**Ein numerisches Anzeigergerät** kann für digitale Positionsanzeige verwendet werden sowie Funktionen ausüben, die sonst nur aufwendige Steuersysteme ausführen können. Bei seinem Aufbau wurden die Anforderungen, die Maschinen und Arbeitsprozesse stellen, berücksichtigt. Für jede Achse des Positioniergerätes ist eine digitale Istwert-Anzeige vorgesehen. Ausserdem können pro Achse mehrere Ortschaftswerte voreingestellt und einzeln oder paarweise über Lichtdrucktasten abgerufen werden. Ein Digital/Analog-Wandler ermöglicht ein schnelles und genaues Positionieren. Das Gerät ist mit einem Druckeranschluss versehen, so dass Messprotokolle direkt ausgedruckt werden können.