

Zeitschrift: Bulletin des Schweizerischen Elektrotechnischen Vereins
Herausgeber: Schweizerischer Elektrotechnischer Verein ; Verband Schweizerischer Elektrizitätswerke
Band: 62 (1971)
Heft: 1

Artikel: Thyristor-Gleichstromtraktion : Probleme und Erfahrungen der NS
Autor: Venemans, D.W.
DOI: <https://doi.org/10.5169/seals-915787>

Nutzungsbedingungen

Die ETH-Bibliothek ist die Anbieterin der digitalisierten Zeitschriften. Sie besitzt keine Urheberrechte an den Zeitschriften und ist nicht verantwortlich für deren Inhalte. Die Rechte liegen in der Regel bei den Herausgebern beziehungsweise den externen Rechteinhabern. [Siehe Rechtliche Hinweise.](#)

Conditions d'utilisation

L'ETH Library est le fournisseur des revues numérisées. Elle ne détient aucun droit d'auteur sur les revues et n'est pas responsable de leur contenu. En règle générale, les droits sont détenus par les éditeurs ou les détenteurs de droits externes. [Voir Informations légales.](#)

Terms of use

The ETH Library is the provider of the digitised journals. It does not own any copyrights to the journals and is not responsible for their content. The rights usually lie with the publishers or the external rights holders. [See Legal notice.](#)

Download PDF: 16.03.2025

ETH-Bibliothek Zürich, E-Periodica, <https://www.e-periodica.ch>

Thyristor-Gleichstromtraktion: Probleme und Erfahrungen der NS

Beitrag zu der Diskussionstagung des SEV vom 3./4. November 1970 in Zürich,
von D. W. Venemans, Utrecht

621.314.632.049:621.335

1. Einleitung

Seit der Einführung der Gleichstromtraktion mit 1500 V Fahrleitungsspannung in den zwanziger Jahren haben die Niederländischen Eisenbahnen (NS) ausschliesslich Gleichstromreihenschlussmotoren verwendet. Dieser Motortyp hat Vorteile für Traktionszwecke. Typische Charakteristiken von Strom und Zugkraft am Radumfang als Funktion der Geschwindigkeit sind in Fig. 1 gegeben. Die Zugkraftcharakteristik ist durch die niedrigen induktiven Widerstände etwas steiler als bei einem mit Wechselstrom gespeisten Fahrmotor.

Mit Hilfe der Reihenschlusscharakteristik wird die Zusammenarbeit verschiedener Motoren im gleichen Zug mit stabiler Verteilung der Belastung ermöglicht. In Reihenschaltung sind die Motoren instabil, wenigstens sobald die von der Adhäsion abhängige mechanische Kupplung verlorengeht (schleudern). Der schleudernde Motor kann eine sehr hohe Drehzahl erreichen und läuft dadurch Gefahr, beschädigt zu werden. Ein Schleuderschutz ist daher, zumal weil bei der NS immer zwei Motoren permanent in Reihe geschaltet sind, unentbehrlich.

Die Lage der Charakteristiken ist stark spannungsabhängig. Die Fahrleitungsspannung kann zwischen weiten Grenzen schwanken. Die internationalen Normen schreiben 1050 und 1800 V vor.

Da der Maximalwert des Motorstromes mit Bezug auf die zulässige Motorerwärmung beschränkt ist, ist eine Vorrichtung notwendig, die im Geschwindigkeitsgebiet bis zum Erreichen der Motorkennlinie eine Regelung des Motorstromes ermöglicht, indem sie die Motorklemmspannung steuert und diese der von Geschwindigkeit und Motorfeldstrom bestimmten Gegen-EMK anpasst.

2. Die konventionelle Traktionsausrüstung

Die Art der Stromregelung hat sich seit 50 Jahren nicht wesentlich verändert. Es werden noch immer Vorschaltwiderstände verwendet, die bei zunehmender Geschwindigkeit gleichmässig ausgeschaltet werden. Auch werden die Motoren vorerst in Reihe und später parallel geschaltet. Durch geeignete Wahl der Widerstandswerte wird versucht, eine grösstmögliche Zugkraft zu erreichen unter Berücksichtigung des maximalen Motorstromes. Auch muss der Maximalwert des Stromes, der pro Zug dem speisenden Netz entzogen werden darf, berücksichtigt werden. Dieser Wert liegt heute auf dem NS-Netz bei etwa 3500 A.

Der konventionellen Methode haften einige Nachteile an. Erstens wird durch die nicht stufenlose Änderung des Motorstromes die Zugkraft am Radumfang schwanken, da maximale Zugkraft die Adhäsionsgrenze nicht erreichen darf. Die mittlere Zugkraft wird dadurch viel niedriger sein, als dies

bei einer stufenlosen Steuerung möglich ist. Ausserdem führt Reihenschaltung von Motoren und Widerständen zur Verstärkung der Schleuderneigung. Zweitens geht in den Vorschaltwiderständen Energie verloren. Schon wegen der Bemessung der Widerstände, aber auch wegen den Kosten der verlorenen Energie dürfen die Widerstände nicht permanent eingeschaltet bleiben. Diese Tatsachen beschränken die Steuerungsmöglichkeiten der Motorspannung und der Zuggeschwindigkeit. Feldschwächung erhöht etwas die Zahl verlustloser Geschwindigkeitsstufen. Falls ein Zug mit konstanter Geschwindigkeit fahren muss, wird der Zugführer versuchen, durch Wahl einer geeigneten Fahrstufe und sonst durch wiederholtes Ein- und Ausschalten die Zuggeschwindigkeit so gut wie möglich konstant zu halten.

Diese verschiedenen Beschränkungen der Zugleistung sind umso störender, da die Anforderungen an die Genauigkeit der Betriebsführung immer gesteigert werden. Für eine Automatisierung der Zugsteuerung eignen sich die konventionellen Methoden von Strom- und Geschwindigkeitsregelung nicht besonders gut. Grosse Genauigkeit erfordert häufiges Ein- und Ausschalten grosser Leistungen, das dann die Instandhaltungskosten erhöhen kann. Ausserdem ist es schwierig mit einer konventionellen Traktionsausrüstung den stetig wachsenden Anforderungen zu entsprechen. Es seien hier nur die Begrenzung von Stössen beim Ein- oder Ausschalten des Stromes (Reisekomfort!), Niedrighaltung des Zugkraftverlustes beim Schleudern der Räder, leichte Regelung einer eventuellen elektrischen Widerstands- oder sogar Nutzbremse erwähnt.

Im Laufe der Zeit haben verschiedene Gleichstrombahnen sich bemüht, Systeme zu entwickeln, die eine leichte und verlustlose Regelung des Motorstromes ermöglichen. Diese Systeme haben sich nicht bewährt. Sie verwendeten Kombinationen verschiedener rotierender Maschinen, deren Nachteile aber betreffend Raumbedarf, Gewicht, Kosten und Instandhaltung die erreichten Erfolge übertrafen.

3. Neue Möglichkeiten

Jetzt bieten sich durch die Entwicklung der Halbleitertechnik und der Leistungselektronik neue Möglichkeiten an; es entsteht eine grosse Freiheit in der Wahl des Fahrmotortyps und der Lage und der Form der Motorkennlinien. So kann die Anwendung des einfachen und billigen Kurzschlussläufermotors als Fahrmotor in Betracht gezogen werden. Die benötigten elektronischen Frequenzumformer sind technisch entwickelt, aber deren ziemlich hoher Preis verhindert fürs erste eine allgemeine Anwendung [1]¹⁾.

Wirtschaftlich bessere Perspektiven bieten weniger anspruchsvolle Lösungen durch Kombination der Leistungselektronik mit dem üblichen Reihenschlussmotor. In der Ein-

¹⁾ Siehe Literatur am Schluss des Aufsatzes.

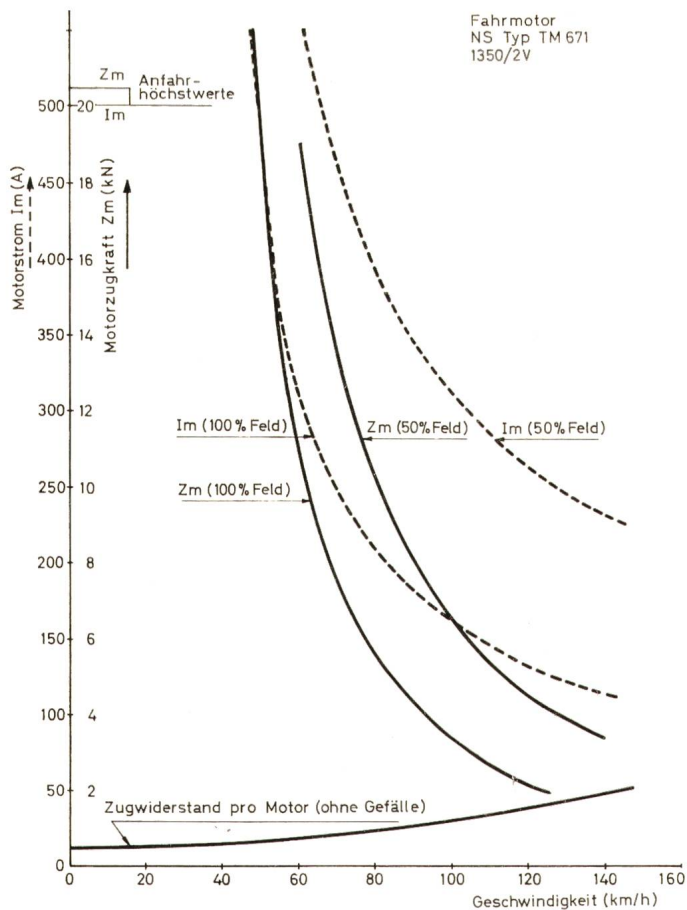


Fig. 1
Fahrmotorcharakteristiken

phasenwechselstromtechnik ist die Anwendung von Halbleitern für die Steuerung von Reihenschlussmotoren ziemlich weit fortgeschritten dank der natürlichen Kommutierung der Ventile durch die periodische Umkehrung der Spannung. In der Gleichstromtechnik ist sie weniger allgemein, weil eine natürliche Kommutierung nicht möglich ist; Gleichstromsteller sind daher komplizierter. Eine der Möglichkeiten ist die Impulssteuerungs- oder Zerschneider-(Chopper)-Technik mittels Thyristoren und Dioden. Das Prinzip dieser Technik ist, dass die Netzspannung impulsweise auf die Motoren geschaltet wird, wodurch je nach Dauer und Frequenz der Impulse der Mittelwert der Motorspannung kleiner als die Netzspannung wird oder ihr maximal gleichkommt. Weitere Steuerung der Motoren ist möglich durch Feldschwächung, eventuell mittels Thyristoren.

Eine Versuchsausrüstung für 1500 V wurde bei den NS in einen älteren Triebwagen mit vier Motoren von je 136 kW im Jahre 1968 eingebaut [2]. Der Triebwagen wurde mehr als ein Jahr zur Beförderung von leichten Güterzügen verwendet und hat damit fast 40 000 km zurückgelegt. Jetzt ist er umgebaut worden für Probefahrten mit einer elektrischen Bremsschaltung mit Regelung des Bremsstroms durch dieselbe Impulssteuerung.

Der Erfolg der ersten 1500-V-Impulssteuerung war Anlass zur Ausrüstung zweier Triebwagenzüge für den Reisedienst mit Impulssteuerung. Damit sollten weitere Betriebserfahrungen gesammelt werden im Hinblick auf eine mögliche Anwendung in anderen Triebwagen.

4. Impulssteuerung für Triebwagenzüge des Typs V

Die Baureihe des Typs V umfasst jetzt etwa achtzig Zweiwagenzüge für den Nahschnellverkehr, die mit den Vierwagenzügen des Typs T gekuppelt laufen können. Sie sind für einen mittleren Haltestellenabstand von etwa 5 km konstruiert, mit Haltezeiten von 0,5 bis 1 min. Jeder Triebwagenzug ist mit einer Traktionsausrüstung von vier Fahrmotoren von 140 kW versehen, geeignet für einen Anfahrstrom von 500 A pro Motor. Die Motorkennlinien zeigt Fig. 1. Die Anfahrbeschleunigung beträgt etwa $0,8 \text{ m/s}^2$. Binnen 100 s wird bei Fahrleitungsspannung von 1350 V eine Geschwindigkeit von 120 km/h erreicht. Die Höchstgeschwindigkeit beträgt 140 km/h. Die Triebwagenzüge haben ein Gewicht von 88 t und sind mit einer elektropneumatisch gesteuerten Klotzbremse ausgerüstet. Diese Wagen wurden nicht mit einer elektrischen Bremse ausgerüstet.

Der intensive Einsatz dieses Zugtyps (fast 200 000 km pro Jahr) gibt eine ausgezeichnete Gelegenheit, seine Betriebstüchtigkeit zu prüfen. Natürlich führten die Versuche an einem bestimmten Triebwagentyp dazu, dass nicht alle Möglichkeiten der neuen Technik studiert werden konnten.

5. Der Motorstromkreis

Fig. 2 zeigt den vereinfachten Motorstromkreis, der im wesentlichen dem der Versuchsausrüstung gleicht. Beiden Gruppen von je zwei ständig in Reihe geschalteten Fahrmotoren sind je ein Thyristorschalter zugeordnet, der über einem gemeinsamen Glättungsfilter gespeist wird. Der Filter besteht aus einer Drosselspule L_f und einem Glättungskondensator C_f . Das Filter dient zunächst als Spannungsspule niedriger Impedanz, woraus die Thyristorschalter impulsförmige Ströme beziehen können. Der Wert der Glättungsfilterkomponente bestimmt die Amplitude der resultierenden Wellen in dem Fahrleitungs- und Schienenrückleitungsstrom [3]. Zugleich schützt es die Thyristorausrüstung gegen eventuelle aus dem Fahrleitungsnetz herrührende Überspannungen. Zu diesem Zweck wurde ausserdem eine Höchstspannungsbegrenzung durch eine Funkenstrecke eingebaut. Die Wirkung des Thyristorschalters gründet sich auf die Möglichkeit des Löschsens des Hauptthyristors T_1 durch das Anlegen der Gegenspannung des Löschkondensators C_c , sobald der Löschthyristor T_2 gezündet wird. Die Wirkungsweise ist in [4 und 5] erörtert. Nach dem Zünden von T_2 und dem Erlöschen von T_1 wird der Motorstrom fließen über T_2 und C_c bis der Kondensator geladen ist und T_2 durch Selbstkommutierung erlischt. Darauf wird der Motorstrom durch die Freilaufdiode D_m übernommen bis T_1 neu gezündet wird. Die Grösse von C_c wird bestimmt durch die Anforderung, dass der Hauptthyristor auch mit dem grössten Motorstrom und der niedrigsten Speisespannung genügende Löszeit bekommt. T_1 darf nur nach dem Verstreichen der Mindestausschaltzeit wieder gezündet werden, wenn nämlich C_c völlig geladen ist. Nach dem Zünden führt T_1 ausser den Fahrmotorstrom auch einen Strom, der die Ladung von C_c über die Drosselspule L_c und die Diode D_c wechselt. Die Diode verhindert eine Rückschwingung. Nur wenn nach der Mindesteinschaltzeit der Kondensatorstrom abgeklungen ist, ist der Schalter bereit für die nächste Löschung; T_2 darf wieder gezündet werden. Die Dioden D_1 unterdrücken unerwünschte Schwingungen zwischen den Löschkondensatoren

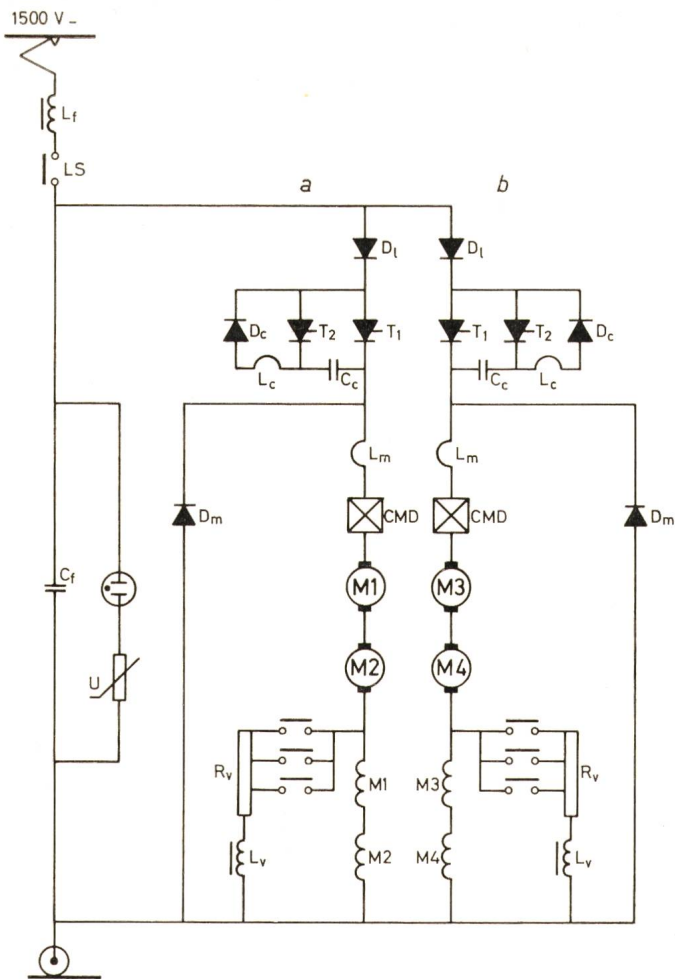


Fig. 2

Motorstromkreis

a Gruppe A; b Gruppe B

C_c Löschkondensator; C_f Glättungsfilterkondensator; D_c Kommutierungsdiode; D_1 Trennungdiode; D_m Freilaufdiode; L_c Kommutierungsinduktivität; L_m Motordrosselspule; L_v Nebenschlussdrosselspule; L_f Filterdrosselspule; R_v Nebenschlusswiderstand; U spannungsabhängiger Widerstand; T_1 Hauptthyristor; T_2 Löschyristor

und dem Glättungsfilter sowie Ausgleichsströme zwischen den Thyristorschaltern.

Zum Schutz der Fahrmotoren gegen schnellen Spannungsaufstieg beim Löschen der Hauptthyristoren wurde in der

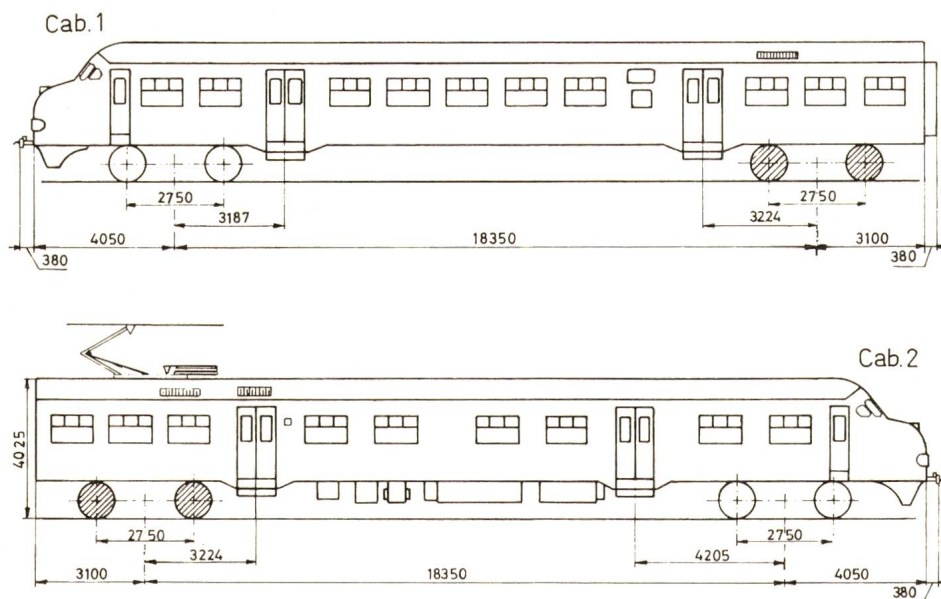


Fig. 3

Der Triebwagenzug

Versuchsausrüstung eine kleine Luftdrosselspule L_m in den Motorkreis eingebaut. Aus der Erprobung der Versuchsausrüstung hat sich keine Notwendigkeit für die Anwendung grosser Glättungsinduktivitäten in den Motorkreis ergeben, und es werden deshalb (um unnötiges Gewicht zu vermeiden) auch keine in den neuen Ausrüstungen verwendet.

Die Feldschwächungseinrichtung mit induktivem Nebenschluss R_v, L_v ist vorläufig nicht geändert worden. Weil das Glättungsfilter die Berechtigung für die Drosselspule L_v (die Gefahr eines Kommutatorüberschlages durch eine plötzliche Spannungserhöhung beim Fahren mit geschwächtem Feld) eigentlich vorweggenommen hat, wird ein Versuch mit einem nicht-induktiven Nebenschluss vorbereitet.

Wenn in einem Triebwagen mit konventioneller Traktionsausrüstung die Stromabnehmer gesenkt werden, sollte die ganze Anlage spannungslos sein. Bei der Versuchsausrüstung würde aber in diesem Fall der Glättungskondensator während einiger Zeit eine gefährliche Spannung aufrechterhalten. Um dies zu vermeiden ist permanent ein Leckwiderstand angeschlossen (Zeitkonstante der Entladung etwa 40 s). Ausserdem wurden auf einigen Stellen in dem Traktionskasten besondere Voltmeter montiert, die die Beobachtung der Kondensatorenspannung ermöglichen.

Zum Schutz der Hauptthyristoren im Falle eines Kurzschlusses dienen besondere Sicherungen.

6. Einbau der Anlage

Fig. 3 zeigt schematisch den ganzen Triebwagenzug und Fig. 4 die Platzierung der Impulssteueranlage unter dem Wagenkasten. Der Wunsch, den mechanischen Bau des Wagenkastens möglichst wenig abzuändern, führte zum Einbau der Thyristorschalter in einen Kasten, der die Stelle der weggefallenen Fahrwiderstände einnimmt. Daneben, in einem zentralen Kasten, in welchem bei den konventionell gesteuerten Triebwagenzügen die Schalter, Relais und die Nockenwelle untergebracht sind, wurden die Steuer- und Regelelektronik und die Zubehörteile, wie Thyristorsicherungen und die Funkenstrecke, untergebracht. Im übrigen wurde der Wagenkasten praktisch nicht geändert.

Der Thyristorkasten ist ganz verschlossen. Seine Seitenwände sind aus Aluminiumkühlkörpern, die geerdet sind, hergestellt. Auf deren Innenseiten wurden auf je eine Isolatorscheibe aus Bornitrit, einem Werkstoff, der leicht zu bearbeiten ist und der gute isolierende und wärmeleitende Eigenschaften hat, die Thyristoren und die Dioden montiert. Diese Lösung ermöglichte die Beibehaltung der für die NS-Triebwagenzüge übliche natürliche Lüftung. Im Inneren des Thyristorkastens befinden sich noch die Löschkondensatoren, die erforderliche Thyristor- und Diodebeschaltung und anfänglich auch die

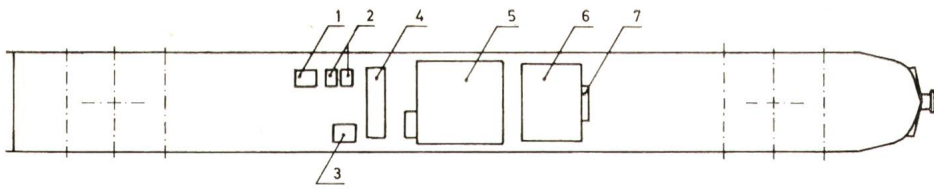


Fig. 4
Plan der Thyristoranlage

1 Glättungsdrosselspule; 2 Nebenschlussdrossel; 3 Apparatekasten; 4 Glättungskondensator; 5 Zentraler Traktionskasten; 6 Thyristorkasten; 7 Löschkreisdrosselspule

Löschkreisdrosselspulen. Aus Probefahrten ergab sich die Notwendigkeit (Erwärmung, mögliche Störung der Zündimpulse), diese an der Aussenseite des Thyristorkastens zu befestigen. An der anderen Seite des zentralen Kastens sind Glättungskondensator und Glättungsdrosselspule neben den beiden Nebenschlussdrosselspulen aufgehängt werden.

Die Entwicklung der Halbleitertechnik ist aus dem Rückgang der Zahl der Leistungshalbleiter (von 2×31 Stück in der Versuchsausrüstung für 250 A Anfahrhöchststrom auf 2×23 Stück in den beiden Triebwagenzügen für 500 A, bei 1800 V) ersichtlich.

7. Steuer- und Regelelektronik

Die Notwendigkeit der Zusammenarbeit der beiden impuls-gesteuerten Triebwagenzüge mit den übrigen Triebwagenzügen des Typs V und T ohne irgendwelche Beschränkung, führte auch zu identischer Fahrsteuerung. Die vom Zugführer mit dem Fahrshalter gewählte Fahrstufe wird durch Kabel über automatische Kupplungen auch der Steuer- und Regelelektronik der Chopperwagen übermittelt und dort in Befehle an die Impulssteuerungsanlage (Fig. 5) übersetzt.

Ebenso wie in der Versuchsausrüstung werden die zwei Thyristorschalter in Gegenphase gesteuert. Die Stromstärke in jeder Motorengruppe wird durch einen Stromwächter überwacht und mit der eingestellten Beschleunigungsstromstärke verglichen. Die Abweichung davon wird über einen

Integrationsverstärker und dann zu zwei Impulsgeneratoren geführt, die je die Einschaltdauer eines Thyristorschalters bestimmen. Der Integrationsverstärker stabilisiert den Steuerstromkreis und beeinflusst den höheren Motorstrom, so dass eine Überlastung eines Leistungsstromkreises wirksam verhindert wird. In der Versuchsausrüstung wurde die für beide Thyristorgruppen benötigte Steuerfrequenz durch Anzapfung des Ausgangs des Impulsgenerators und Teilung in zwei Ströme mit Hilfe eines Ringübertragers erhalten. Die damit verbundene Verringerung der Impulsbreite wurde durch eine Verdoppelung in jedem Zweig wieder kompensiert. Mit den zwei Impulsgeneratoren der neuen Anlagen ist es möglich, die Toleranzen in der Elektronik durch eine Einzeleinstellung der Mindestein- bzw. der Mindestausschaltzeit der beiden Thyristorschalter zu bewältigen.

Die Fahrstufen R (Rangieren), S (Serie) und SZ 2 bzw. 3 (Serienschwachfeld 2 bzw. 3) werden nachgeahmt indem man die Integrationsverstärkerspannung und damit die Einschaltdauer der Thyristorschalter auf bestimmte Werte begrenzt. Die auf diese Weise nachgeahmten Motorkennlinien sind den authentischen Kennlinien sehr ähnlich, nur sind sie etwas flacher, weil mit steigender Geschwindigkeit die den Motoren mit konstanter Frequenz zugeführte Thyristorlöschenenergie verhältnismässig mehr Einfluss bekommt. Beim Erreichen der Motorkennlinie in Fahrstufe P (Parallel, volles Feld) wird eine Vollaussteuerung dadurch erhalten, dass die Hauptthyristoren nicht mehr gelöscht werden. Sobald der

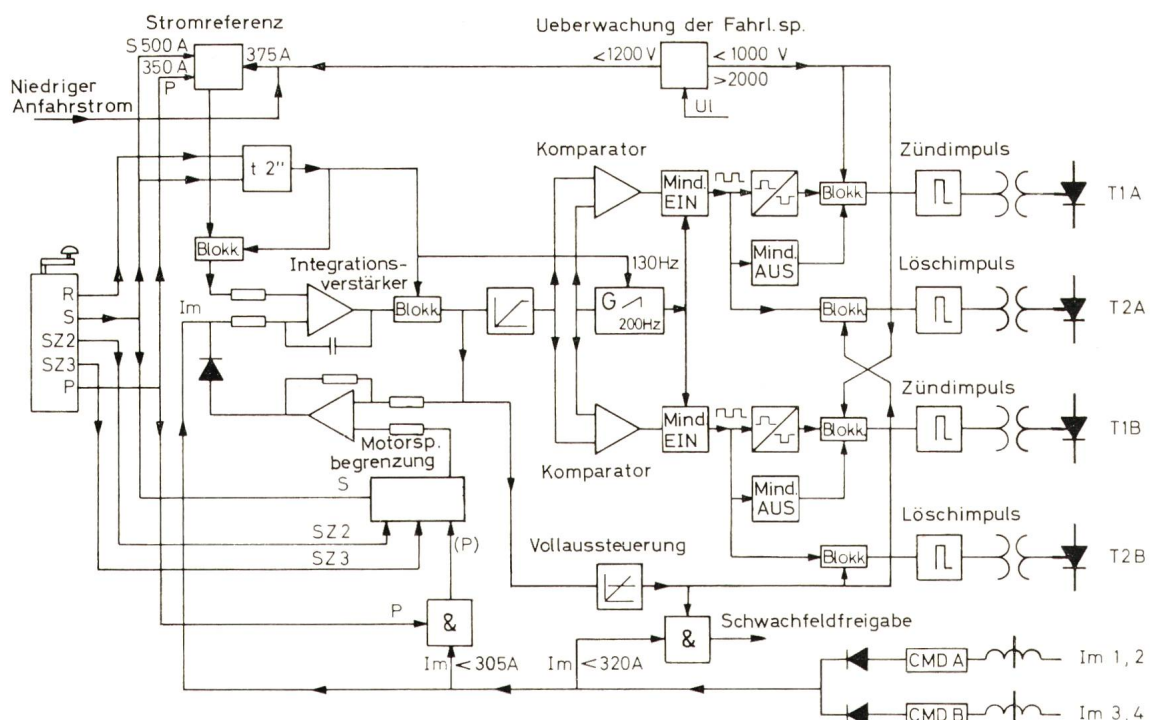


Fig. 5
Blockschaltbild

Strom dann unter 320 A sinkt, werden nacheinander die Parallelschwachfeldfahrstufen freigegeben. Bei besonders schlechten Adhäsionsverhältnissen kann der Zugführer einen niedrigen Motorstrom wählen.

Damit die Thyristorschalter einwandfrei arbeiten ist es notwendig, die Fahrleitungsspannung dauernd zu überwachen. Durch das Bestreben der NS die Speiseanlagen zu verstärken gibt es nur noch ausnahmsweise eine sehr niedrige Fahrleitungs-Spannung. Die Thyristoranlagen wurden daher für eine Mindestspannung von 1200 V entworfen. Bei noch niedrigerer Netzspannung kann dennoch weitergefahren werden, aber mit reduziertem Strom.

Besondere Aufmerksamkeit ist der Dämpfung von Schaltüberspannungen in dem Niederspannungsnetz gewidmet, weil diese trotz der stabilisierten Speisung möglicherweise falsche Zündimpulse den Thyristoren geben könnten. Alle Relais- und Magnetspulen sind daher mit je einer RC-Beschaltung entstört, ebenso wie die über den automatischen Kupplungen hereintreffenden durchgehenden Zugkabel. Anpassung der konventionellen Triebwagenzüge hat sich nicht als notwendig herausgestellt.

8. Die Steuerfrequenz

Im Anfang waren in der Versuchsausrüstung die relative Einschaltdauer wie auch die Frequenz veränderlich, so dass eine ungefähr konstante Motorstromwelligkeit erhalten wurde. Bei einer Normalanfahrt stieg die Frequenz von minimal 200 Hz auf etwa 800 Hz und sank danach auf 250 Hz, bevor die Vollaussteuerung erreicht wurde. Die durch die Gleichrichter in den Unterwerken hervorgerufene 300-Hz-Welle war im allgemeinen grösser. Ausserdem ergab sich, dass unter bestimmten Umständen — wider Erwarten — eine Modulation von Impulssteuerfrequenz und Unterwerkfrequenzen möglich war. Hierdurch konnte eine nachweisbare 75-Hz-Komponente entstehen, also die gleiche Frequenz, wie für die automatischen Zugbeeinflussungsanlagen (ATB) der NS gebraucht wird. Obwohl die ATB nicht gestört wurde, beschloss man dennoch, eine feste Steuerfrequenz zu wählen, und zwar 200 Hz pro Motorengruppe. Nur in der Fahrstufe R (Rangieren) ist die Steuerfrequenz 130 Hz damit eine genügend kleine Aussteuerung möglich wird. Die Grundfrequenzen der Fahrleitungsoberwellen werden also jetzt 400 bzw. 260 Hz betragen. Falls eine Motorengruppe ausser Betrieb gesetzt worden ist, sind diese Frequenzen 200 bzw. 130 Hz.

9. Die Fahrmotoren

Die Fahrmotoren der beiden Triebwagenzüge sind Normalmotoren, wie sie in der ganzen Baureihe des Typs V verwendet werden. Einige dieser Motoren sind mit Temperaturmeßstellen versehen, damit die Temperatur an verschiedenen Stellen dauernd gemessen werden kann. Auch einige Fahrmotoren eines konventionellen Triebwagenzuges sind so ausgerüstet. Vergleichende Messfahrten zeigten bisher keine deutlichen Unterschiede in der Motortemperatur. Auch die Kommutation des Motors wird nicht spürbar beeinflusst. Das war auch der Fall mit den Fahrmotoren (eines veralteten Typs) der Versuchsausrüstung. Wie im übrigen die feste Steuerfrequenz auf die Fahrmotoren auswirkt, konnte noch nicht ganz abgeklärt werden.

10. Adhäsion

Einer der Vorzüge der Impulssteuerung ist die bessere Ausnützung der Adhäsion. Die stufenlose Steuerung ist vorteilhaft, ebenso wie die quasi-konstante Spannungssteuerung. Da noch immer zwei Fahrmotoren in Reihe geschaltet sind, ist es notwendig, den Schleuderschutz beizubehalten. Grundsätzlich macht die Impulssteuerung eine individuelle Stromregelung pro Motorgruppe möglich. Beim Schleudern könnte die Zugkraftverminderung auf ein Minimum reduziert werden, jedenfalls aber auf die durchdrehenden Achsen beschränkt bleiben.

11. Elektrische Bremsung

Weil das Niederländische Eisenbahnnetz keine nennenswerten Gefälle zeigt, war eine elektrische Bremse als Gefällebremse nie nötig. Für die Haltebremsung genügte bisher eine mechanische Bremse, so dass die elektrische Bremse bei der NS niemals in grossem Umfang verwendet wurde. Erst jetzt mit dem immer intensiveren Nahschnellverkehr wirken sich der Verschleiss der Bremsklötze sowie die Verschmutzung durch Verschleissprodukte störend durch die Steigerung der Instandhaltungskosten aus, so dass für eine zusätzliche elektrische Bremsanlage ein neues Interesse entsteht.

Die guten Regelmöglichkeiten der Impulssteuerung suggerieren eine Anwendung auf diesem Gebiet. Auch mit Rücksicht auf die für diesen Zweck nicht hinreichende Motorleistung sind die beiden Triebwagenzüge nicht für elektrische Bremsung eingerichtet. Die Versuchsausrüstung bot jedoch nach einem gewissen Ausbau (Fahr/Bremsschalter, Bremswiderstand) und Anpassung der Steuer- und Regelelektronik, eine gute Gelegenheit für Proben. Als Lösung des Problems, die durch die Fahrmotoren erzeugte Spannung zu ermässigen, werden Versuche mit Feldschwächung durchgeführt. Die Proben sind noch nicht beendet.

12. Schlussbetrachtungen

Die wichtige Frage der wirtschaftlichen Aspekte der Impulssteuerungstechnik kann erst dann völlig beantwortet werden, wenn genügend Betriebserfahrungen mit den beiden Anlagen vorliegen. Man müsste mehr Einzelheiten kennen über deren Zuverlässigkeit (Frequenz eventueller Störungen) und die Instandhaltung (Methoden, Spesen). Eine Verbesserung des Schleuderverhaltens ist für die Triebwagenreihe des Typs V sehr wichtig.

Die Ersparung der Energiekosten ist auch durch die Senkung der Spitzenleistungen (niedrigere Tarife) günstig, obwohl eine ausschliesslich auf eine Senkung des Energieverbrauchs gegründete Rentabilität fragwürdig erscheint, durch die verhältnismässig bescheidenen Energiekosten gegenüber den steigenden allgemeinen Kosten und dem hohen Zinsfuss. Der Gewinn wird jetzt also nicht so sehr auf diesem Gebiet erwartet, sondern eher bei den spezifischen technischen Eigenschaften und in den niedrigeren Instandhaltungskosten.

Impulssteuerung wird einen Rückgang der mechanischen und elektrischen Abnutzung der Traktionsausrüstung zur Folge haben, indem die noch verwendeten Schalter stromlos schalten. Einführung in grossem Masse benötigt eine andere Instandhaltungsmethodik mit weniger Routinearbeiten und

besonders mit Kontrollen von Spezialpersonal. Eine beachtenswerte Senkung der Instandhaltungskosten wäre möglich, wenn die Überholungsfristen der Fahrzeuge verlängert werden könnten, wodurch weniger Material benötigt wäre. In dieser Hinsicht wird auch vieles von einer elektrischen Bremse erwartet.

In einem ganz neuen Materialentwurf ist die schwere und beschränkende Anforderung der Kupplungsmöglichkeit an bestehendem Rollmaterial weggefallen und geben die besseren Regelungsmöglichkeiten der Thyristortechnik dieser Technik einen deutlichen Vorsprung. In einem integrierten Entwurf wäre es möglich, die Komponenten der Traktionsausrüstung optimal untereinander abzustimmen.

Anhang

Versuche der NS zur Bestimmung der Auswirkung der Thyristor-Gleichstromtraktion

Das speisende Drehstromnetz. Die NS untersuchten zunächst einmal das Auftreten von Oberwellen im Fahrleitungsstrom, das zu Störungen der anderen Stromverbraucher im 10-kV-Drehstromnetz führen könnte. Um die Art der Oberwellen zu untersuchen, wurde an der Technischen Hochschule in Eindhoven ein Netzmodell mit Unterwerken und der Impulssteuerungsanlage des Versuchstriebwagens gebaut. Das Modell umfasste zwei Gleichrichter-Unterwerke mit dem zwischenliegenden Fahrleitungs- und Stromrückleitungskreis. Das eine Unterwerk vertrat eine starke, das andere eine schwache Speisung, die über kurze bzw. lange Drehstromkabel an einen 10-kV-Speisepunkt mit etwa 250 MVA Kurzschlussleistung angeschlossen waren.

Das 14 km lange Fahrleitungsnetz hatte folgende Kennzeichen:

$$\begin{aligned} L &= 0,63 \text{ mH/km} \\ R &= 29 \text{ m}\Omega/\text{km} \\ C &= 20 \text{ nF/km} \end{aligned}$$

Die Schwierigkeit beim Herstellen eines Modells besteht darin, dass die maßstäbliche Verkleinerung für gewisse Einzelteile durch die physikalischen Wachstumsgesetze besonders schwer ist. So bekommt man bei Transformatoren einen verhältnismässig grossen Magnetisierungsstrom. Die gewählten Maßstäbe sind:

$$\begin{aligned} \text{Spannung (V)} & 1 : 60 \\ \text{Strom (A)} & 1 : 3400 \\ \text{Zeit (s)} & 1 : 1 \end{aligned}$$

Die Fahrmotoren werden im Modell durch eine Rechenschaltung vertreten, mit einem mechanischen Eingang (Motorwelle mit konstant einstellbarer Winkelgeschwindigkeit) und einem elektrischen Eingang (Motorklemmen). Die elektrischen Gleichgewichtsbeziehungen werden in einer Reihenschaltung von Widerstand, Induktivität und einer Spannungsquelle, die die Rotations-EMK darstellt, zum Ausdruck gebracht.

Für die Steuerung der Impulsanlage können im Modell verschiedene Methoden gewählt werden. Es war möglich, mit Hilfe von dem Modell eine befriedigende Einsicht zu bekommen in die Rückwirkung der Impulssteuerung auf das speisende Netz und besonders in die Bedingungen, unter welchen die hervorgerufene Verzerrung des Drehstromes extreme Ausmasse annimmt. Unter normalen Umständen ist diese Verzerrung unwichtig.

Für eine quantitative Analyse ist das Modell durch die mit den Wachstumsgesetzen verbundenen Schwierigkeiten nicht sehr geeignet. Deshalb wurde die Grösse der besonderen Verzerrung berechnet. Die Amplituden der Oberschwingungen infolge der Impulssteuerungsbelastung sind immer um eine Grössenordnung kleiner als die Amplituden, welche es auch bei einer konventionellen Gleichstrombelastung gibt. Tatsächlich zeigten Messungen an den Unterwerken selbst, dass es in bezug auf die Oberwellen keinen Unterschied gibt zwischen einem Betrieb mit konventioneller Fahrsteuerung und denjenigen mit Impulssteuerung.

Die Stromrückleitungskreise. Eine wesentliche Aufgabe der Versuche bestand auch darin, nachzuweisen, dass der wellige Fahrleitungsstrom auf die 50-Hz- und 75-Hz-Signalstromkreise keinen Einfluss hat. Die Messungen des Signaldienstes an den 50-Hz-Gleisstromrelais ergaben, dass störende Beeinflussungen durch die Impulssteuerung der Triebwagen nicht auftreten. Bei den mit ATB (Automatische Zugbeeinflussung) ausgerüsteten Strecken werden 75-Hz-Gleisstromkreise verwendet, die mit Frequenzen von 1 bis 4 Hz moduliert sind. Die Triebwagen wurden mit normalen ATB-Antennenspulen und Filtern ausgerüstet. Eine Anzahl von Versuchsfahrten auf den mit ATB ausgerüsteten Strecken zeigte, dass dieses Sicherungssystem nicht gestört wird.

Eine weitere Analyse der Oberwellen in dem von den Impulssteuerungsanlagen herrührenden Rückstrom wurde von dem Kema-Institut durchgeführt sowohl für das anfängliche Steuerungssystem mit veränderlicher Impulsfrequenz als auch für das spätere mit fester Frequenz. Sie zeigte das Entstehen von Stromkomponenten mit Frequenzen gleich der Summe oder der Differenz der Impulssteuerungsfrequenz (mit ihren Oberschwingungen) und der Oberwellen der Unterwerke. Durch die feste Impulssteuerungsfrequenz wurden — im Gegensatz zu der veränderlichen Steuerfrequenz — keine Wechselstromkomponenten erzeugt mit Frequenzen, die für die Zugsicherungsanlagen benutzt werden.

Störung von Kabel- und Hochfrequenzverbindungen. Beim Schalten mit Thyristoren können steile Impulsflanken auftreten, wodurch in einem breiten Frequenzspektrum Störungen in Rundfunk und anderen Funkverbindungen erzeugt werden können. Das ausgedehnte Netz der Fahrleitungen kann die Weiterleitung und eventuelle Ausstrahlung hochfrequenter Störungsenergie beträchtlich fördern. Ausserdem können sich die von den Thyristoranlagen herrührenden Wechselstromkomponenten im Tonfrequenzgebiet über die Rückleitungskreise als Störungen auf Telephonkabeln auswirken. All dieses gab Anlass zu einer gemeinschaftlichen Nachforschung von NS und der Holländischen PTT nach diesen möglichen Störungserscheinungen.

Das Störspannungsniveau im Hochfrequenzgebiet wurde gemessen an den Stromabnehmern der verschiedenen Impulssteuerungsfahrzeuge. Das Niveau wird in starkem Mass bestimmt durch die Dämpfung des Glättungsfilters der Impulsanlage. Eine Analyse der Filtereigenschaften zeigt, dass die Dämpfung erheblich unter dem erwarteten Wert bleibt, hauptsächlich weil für Frequenzen höher als etwa 100 kHz der Kondensator induktiv und die Drosselspule kapazitiv reagieren.

Die Störungswahrscheinlichkeit hat etwas zugenommen. Wieviel grösser sie im Vergleich mit der des heutigen Betriebes ist, konnte noch nicht festgestellt werden.

Die Nachforschung der Störung im Gebiet der Sprach- und Tonfrequenzen wurde durchgeführt mit Hilfe von Tonbändern, auf denen die auf einem Telephonkabel auftretenden Störungen während besonderer Probefahrten mit den impuls gesteuerten Fahrzeugen aufgenommen wurden. Die Analyse zeigte, dass auch hier im Vergleich mit den konventionellen Zügen möglicherweise die Störungswahrscheinlichkeit etwas zugenommen hat. Im allgemeinen ist jedoch die 300-Hz-Unterwerkfrequenz überwiegend.

Die Forschungen auf diesem Gebiet werden fortgesetzt.

Literatur

- [1] AC traction motors on a DC railway. Railway Gazette 126(1970)12, p. 455.
- [2] J. Moreau: Impulssteuerung für Zugförderung mit 1500 V Gleichspannung. Elektr. Bahnen 40(1969)8, S. 183...186.
- [3] K. Heintze und R. Wagner: Elektronischer Gleichstromsteller zur Geschwindigkeitssteuerung von aus Fahrleitungen gespeisten Gleichstrom-Triebfahrzeugen. ETZ-A 87(1966)5, S. 165...170.
- [4] L. Abraham, K. Heumann und F. Koppelman: Anfahren, Regeln und Nutzbremesen von Gleichstromfahrzeugen mit steuerbaren Siliziumzellen. VDE Fachberichte 22(1962), S. 1/89...1/100.
- [5] R. Wagner: Elektronischer Gleichstromsteller für die Geschwindigkeitssteuerung elektrischer Triebfahrzeuge. Siemens Z. 38(1964)1, S. 14...19.

Adresse des Autors:

D. W. Venemans, N. V. Nederlandse Spoorwegen (NS), Forschungs- und Planungsdirektion, Utrecht (Niederlande).