

**Zeitschrift:** Bulletin des Schweizerischen Elektrotechnischen Vereins  
**Herausgeber:** Schweizerischer Elektrotechnischer Verein ; Verband Schweizerischer Elektrizitätswerke  
**Band:** 62 (1971)  
**Heft:** 2  
  
**Rubrik:** Mitteilungen SEV

### **Nutzungsbedingungen**

Die ETH-Bibliothek ist die Anbieterin der digitalisierten Zeitschriften. Sie besitzt keine Urheberrechte an den Zeitschriften und ist nicht verantwortlich für deren Inhalte. Die Rechte liegen in der Regel bei den Herausgebern beziehungsweise den externen Rechteinhabern. [Siehe Rechtliche Hinweise.](#)

### **Conditions d'utilisation**

L'ETH Library est le fournisseur des revues numérisées. Elle ne détient aucun droit d'auteur sur les revues et n'est pas responsable de leur contenu. En règle générale, les droits sont détenus par les éditeurs ou les détenteurs de droits externes. [Voir Informations légales.](#)

### **Terms of use**

The ETH Library is the provider of the digitised journals. It does not own any copyrights to the journals and is not responsible for their content. The rights usually lie with the publishers or the external rights holders. [See Legal notice.](#)

**Download PDF:** 17.03.2025

**ETH-Bibliothek Zürich, E-Periodica, <https://www.e-periodica.ch>**

**Elektrische Energie-Technik und -Erzeugung  
Technique et production de l'énergie**

**Japans Elektrizitätsversorgung<sup>1)</sup>**

621.31(52)

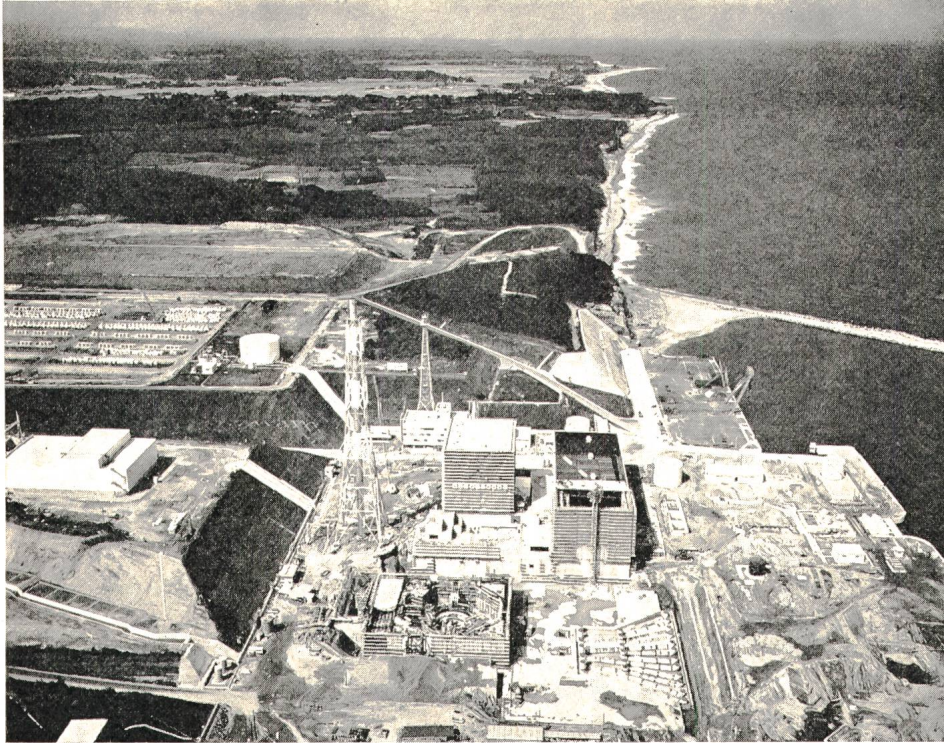


Fig. 1

**Kernkraftwerk Fukushima der TEPCO**  
Block Nr. 1 mit 460 MW in Betrieb; Nr. 2  
und Nr. 3 mit je 784 sind im Bau

Engpassleistung auf rund 53 200 MW angewachsen, wovon wiederum zwei Drittel auf Wärmekraftwerke und das restliche Drittel auf Wasserkraftwerke entfallen. Inzwischen ist auch der zweite 600-MW-Block des Ölkraftwerkes Anegasaki der Tokyo Electric Power Co (TEPCO) in Betrieb genommen worden. Obwohl in den nächsten Jahren mit einer etwas verminderten Zuwachsrate von nur 8,5 % gerechnet wird, müssen neue leistungsstarke Kraftwerke gebaut werden, um bis zum Jahre 1975 die erwarteten 400 Mrd. kWh bereitstellen zu können. Dazu sind bereits über 20 Turbosätze in einem Leistungsbereich von 250 bis 600 MW in Auftrag gegeben worden, womit eine Gesamtleistung von rund 11 000 MW gedeckt werden kann. Der weitere Ausbau der noch vorhandenen Wasserkräfte ist nunmehr auf die Errichtung von Pumpspeicherwerken mit einer Gesamtleistung von rund 3000 MW ausgerichtet, wovon das Shin-Takasegawa Projekt mit 4 Maschinensätzen von je 345 MW einmal das größte Wasserkraftwerk Japans sein wird. Aber auch in Richtung neuer Kraftwerke ist eine starke Initiative erkennbar, indem zu den bereits vorhandenen beiden Anlagen Tokai (166 MW) und Tsuruga (322 MW) fünf neue Kraftwerke mit insgesamt 4600 MW als Leichtwasserreaktoren mit angereichertem Uran errichtet werden sollen, wobei rund 2000 MW allein auf das Kernkraftwerk Fukushima (Fig. 1) entfallen.

Auch für das Jahr 1969 hat das Overseas Electrical Industry Survey Institute unter seinem derzeitigen Präsidenten *Buzaemon Shindo* einen hervorragend illustrierten Informationsbericht herausgebracht, der einen ausgezeichneten Einblick in die sich weiter intensivierende japanische Elektrizitätsversorgung vermittelt, über deren Stand und Entwicklung kurz berichtet werden soll.

Nicht mindere Anstrengungen sind im Ausbau der Netze erkennbar: So konnten im Berichtsjahr auf der Hochspannungs-

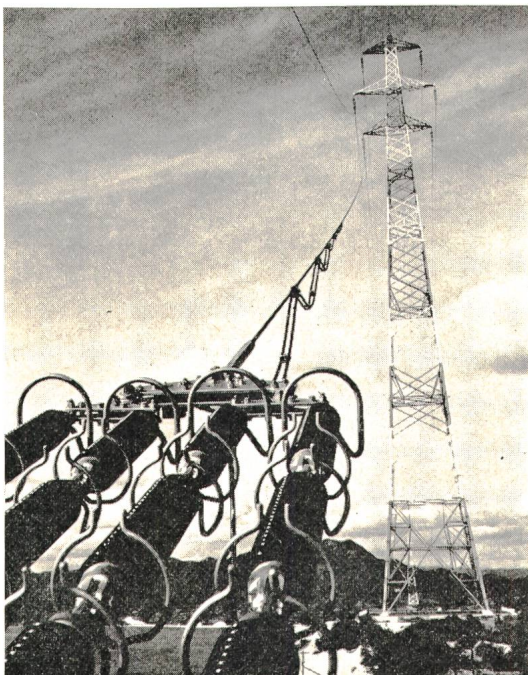


Fig. 2

**220-kV-Weitspannfeld über die Inland-See**  
Spannweite 2357 m, Masthöhe 226 m

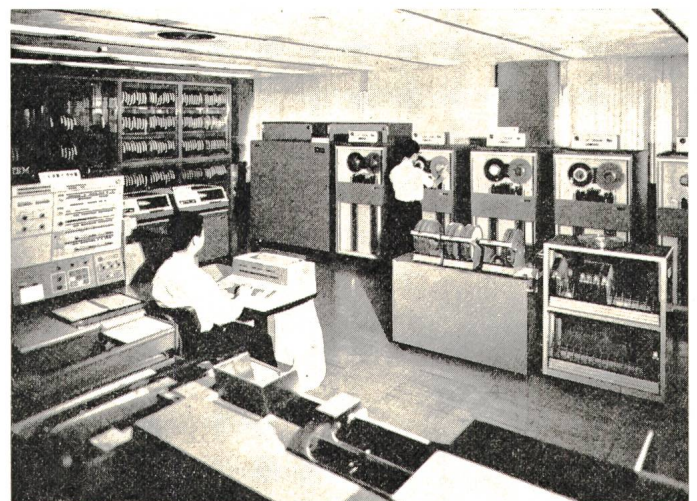


Fig. 3

**EVD-Anlage der Kyushu Electric Power Co**

<sup>1)</sup> Siehe auch Bull. SEV 60(1969)25, S. 1197...1198.

seite rund 3700 km (Fig. 2) und auf der Niederspannungsseite rund 22 000 km Leitungslänge in Betrieb genommen werden, wobei gleichzeitig die installierte Leistung der Unterwerke um 9000 MVA und jene der Verteilerstationen um 5000 MVA angehoben werden konnte, so dass nunmehr rund 145 000 MVA Netzleistung zur Verfügung stehen. Das ist das rund Dreifache der bestehenden Kraftwerksleistung.

Im Hinblick auf die wachsenden Anforderungen richten sich die japanischen EVU mehr und mehr darauf ein, ihren gesamten Betriebsablauf über EDV-Anlagen abzuwickeln (Fig. 3), was sicherlich mit dazu beigetragen hat, dass der Energiekonsum je Beschäftigten auf rund 1,5 Mill. kWh angewachsen ist und vermutlich noch weiter ansteigen wird. Prof. H. Prinz, München

### Rechnerische Bestimmung von Einsatzspannungen elektrischer Entladung in Gasen

537.562 : 621.3

[Nach D. W. Rasewig und M. W. Sokolowa: Erster Koeffizient der Ionisation von einfachsten Gasen und Gasgemischen, Elektritschestwo (russ.) 90(1970)9, S. 48...53]

Eine der wichtigsten Charakteristiken, die für die rechnerische Bestimmung der Einsatzspannungen elektrischer Entladungen in Gasen sowie für die Deutung experimenteller Daten über Einsatzspannungen benötigt wird, ist der erste Koeffizient der Ionisation  $\alpha$  nach Townsend sowie seine Abhängigkeit von der elektrischen Feldstärke  $E$  und dem Gasdruck  $p$ :

$$\frac{\alpha}{p} = f\left(\frac{E}{p}\right)$$

Unter den Bedingungen einer sich entwickelnden Gasentladung bei Drücken in der Größenordnung von  $10^2$  mm Hg kann die Abhängigkeit des Townsendschen Ionisationskoeffizienten von der elektrischen Feldstärke durch den Ausdruck dargestellt:

$$\frac{\alpha}{p} = A \frac{E}{p} e^{-B \frac{E}{p}}$$

werden, wobei die Koeffizienten  $A$  und  $B$  physikalische Kennwerte des Gases sind.

Physikalische Kennwerte des Gases, die den Koeffizienten  $\alpha$  beeinflussen — wie freie Weglänge der Elektronen und die Wahrscheinlichkeit der Ionisation —, können den für reine Gase vorliegenden experimentellen Daten entnommen werden, während die totale Wahrscheinlichkeit der elastischen und nichtelastischen Zusammenstöße — die von einem Energieverlust des Elektrons oder einer Richtungsänderung seiner Bewegung begleitet sind — aus dem Vergleich der rechnerischen und experimentellen Werte für  $\alpha/p$  resultiert.

Die Abhängigkeit

$$\frac{\alpha}{p} = f\left(\frac{E}{p}\right)$$

bei Gasgemischen unter den Bedingungen einer sich entwickelnden Entladung lässt sich in Form einer Summe aus zwei oder drei Gliedern des Typs

$$A_i \frac{E}{p} e^{-B_i \frac{E}{p}}$$

darstellen, wobei die Koeffizienten  $A_i$  und  $B_i$  aus den physikalischen Kennwerten für reine Gase, aus denen das Gasgemisch besteht, gefunden werden.

Da die aufgestellten Gleichungen zur Bestimmung von  $\alpha/p$  für reine Gase und für Gasgemische sich auf Bedingungen einer sich entwickelnden Entladung beziehen, können sie für die Bestimmung der Einsatzspannungen benutzt werden. G. v. Boletzky

### Manipulatoren

539.1.07

[Nach I. Artobolewskij: Manipulatoren und ihre Zukunft. Ideen des exakten Wissens (1970)9, S. 507...512]

Vor etwa 20 Jahren kamen in Atomforschungszentren Einrichtungen zur Anwendung, Manipulatoren genannt, mit denen

durch menschliche Hände mechanische Hände gesteuert wurden. Diese Geräte manipulierten radioaktive Stoffe hoher Strahlungsintensität. Sie erledigten Arbeiten, die sonst von menschlichen Händen verrichtet werden, die aber wegen der radioaktiven Strahlung von Menschen nur aus einer gewissen Distanz und hinter einer Abschirmung ausführbar sind.

Die Hand eines Menschen kann mannigfaltige Bewegungen machen. Sie hat — wie festgestellt wurde — 27 Freiheitsgrade für die Ausführung ihrer Tätigkeiten. Bei komplizierten Bewegungen der Hand ist eine Vielzahl von Muskeln, Bändern, Sehnen und Knochen in einer durch das Hirn gesteuerten, koordinierten Bewegung. Die anfangs einfachen und plumpen Manipulatoren wurden im Laufe der Zeit verbessert. Im heutigen Stadium hat ein Manipulator die Geschicklichkeit einer mit einem Fausthandschuh bekleideten Hand. Verschiedene Versuche wurden unternommen, um Muskeln nachzubilden, mit denen die Hände oder Greifer eines Manipulators arbeiten können. Maccibene hat einen Muskel entwickelt, der aus einem, an einem Ende geschlossenen Gummischlauch besteht. Am anderen Ende wird der Schlauch mit Pressgas mehr oder weniger aufgeblasen, so dass er in einem heute, verschiedene Kräfte auszuüben. Ein künstlicher Muskel von Katchalsky besteht aus Kunststoffasern, die sich in einer Lösung befinden. Sie ziehen sich in Abhängigkeit von der Konzentration der Lösung mehr oder weniger zusammen. Der Wirkungsgrad dieses künstlichen Muskels beträgt heute 10...20%, kann aber im Prinzip auf 100% gesteigert werden. Viele Transportarbeiten und schwierige, gefährliche Montagen werden heute noch von Menschen ausgeführt. Solche Arbeiten können in Zukunft Manipulatoren übernehmen. Sie werden auch Reparaturen an Hochöfen, Kernreaktoren und unter Spannung stehenden Starkstromleitungen durchführen. Die Hände von Manipulatoren können so ausgeführt werden, dass sie für Hitze, radioaktive Strahlungen und hohe elektrische Spannungen unempfindlich sind. Manipulatoren sind jedoch nicht nur auf schwere und gefährliche Arbeiten beschränkt. Mikromanipulatoren werden heute schon und in Zukunft in vermehrter Masse für Arbeiten an äusserst kleinen Teilen, beispielsweise an Bauteilen der Mikroelektronik, eingesetzt. H. Gibas

### Elektrische Traction — Traction électrique

#### Automatisches Vorziehen von Güterwagen

656.222.3

[Nach P. Ménard: Automatisches Vorziehen von Güterwagen. ASEA-Zeitschrift, 15(1970)4, S. 75...76]

Damit das Verschieben von einzelnen Wagen oder von ganzen Wagengruppen auf den Rangierfeldern möglichst rationell erfolgen kann, wurden Anlagen entwickelt, welche diese Arbeit ferngesteuert und sehr schonend für die Güter in den Wagen ausführen, ohne dass Hilfspersonal am Gleis benötigt wird. Die Grundkonstruktion besteht aus einem Schlepptwagen, welcher auf einem Hilfsgleis unter den Güterwagen hindurchlaufen kann und mit beweglichen Armen und Mitnehmerrollen versehen ist, die sich an die Spurkränze der zu verschiebenden Wagen anlegen. Der Schlepptwagen kann auch mit einem Zählwerk versehen werden, das die unterfahrenen Wagen zählt und sich erst an einen bestimmten vorbestimmten Güterwagen anlegt. Von einer zentralen Stelle aus können von einem Mann bis zu vier Schlepptwagen auf vier verschiedenen Geleisen gesteuert und überwacht werden. Es ist aber auch möglich, den ganzen Verschiebeprozess vollautomatisch zu programmieren. Die neben dem Gleis aufgestellte Winde besitzt einen polumschaltbaren Motor für zwei Geschwindigkeiten und vermag Zuggewichte von 500...600 t auf horizontaler oder nahezu horizontaler Bahn zu bewegen. Die ganze Einrichtung lässt sich auch für andere Transportaufgaben verwenden wie z. B. in Bergwerken, zwischen verschiedenen Fabriken oder zum Verschieben von Lastkähnen auf Flüssen oder Kanälen. A. Baumgartner

Batterien und Brennstoffzellen

621.355

[Nach M. Barak: Batteries and fuel cells. IEE-Reviews, Special issue of the Proc. IEE, 117(1970), S. 1561...1584]

Der wachsende Bedarf an tragbaren Stromquellen wird heute für kleine Stromentnahmen durch einige Typen von Primärzellen und für grössere Stromentnahmen durch herkömmliche Bleiakkumulatoren sowie Nickel-Cadmium- bzw. Nickel-Eisen-Akkumulatoren gedeckt.

Für die Speisung von Tonbandgeräten, Trockenrasierapparaten, tragbaren Fernsehempfängern u. ä. wurden Leclanché-Batterien entwickelt, deren Kapazität in Wh gegenüber früher um das 4- bis 18fache gesteigert werden konnte. Für Nickel-Eisen-Akkumulatoren wurden kürzlich neue gesinterte Elektroden entwickelt, die gute Hochleistungseigenschaften ermöglichen. Dies gilt auch für niedrigere Betriebstemperaturen. Wegen seines relativ hohen Preises wird dieser Typ nur in Flugzeugen, Militärfahrzeugen, Autobussen u. a. verwendet.

Die spezifische Energie in Wh/kg von Blei- und Nickel-Akkumulatoren konnte in den letzten 2 bis 3 Jahrzehnten um ca. 20 % für Kraftfahrzeugbatterien, um ca. 35 % für Traktionsbatterien und um über 200 % für stationäre Batterien gesteigert werden. Obwohl diese Verbesserungen beachtlich sind, reichen sie beispielsweise für den Antrieb elektrischer Kraftfahrzeuge noch nicht aus. Dazu wäre eine Erhöhung der spezifischen Energie um das Fünffache nötig. Silber-Cadmium-Zellen haben bereits die doppelte spezifische Energie wie die herkömmlichen Zellen, können aber wegen der hohen Materialpreise nur sehr begrenzte Anwendung als kleine gasdichte Zellen finden.

Neuestens wurden Systeme vorgeschlagen, die bei wesentlich höheren Temperaturen arbeiten als die herkömmlichen Zellen. Die Natrium-Schwefel-Zelle z. B. arbeitet bei 350 °C und weist wegen der geringen Dichte des aktiven Materials bis ca. 12fache spezifische Energien gegenüber bisher gebräuchlichen Typen auf. Von den Entwicklern dieser neuen gasdichten Zelle wird behauptet, dass sie einige 10 Lade-Entlade-Zyklen aushält. Bisher ist noch nichts über den Bau und das Verhalten einer mehrzelligen Batterie dieser Art bekannt geworden. Die Lithium-Chlorid-Zelle ist eigentlich eine Hybrid-Brennstoffzelle mit einer Betriebstemperatur von 650 °C. Ihre spezifische Energie ist wegen der geringen Dichte des Lithiums sehr hoch.

Die Brennstoffzellen haben die anfangs in sie gesetzten Erwartungen vorläufig enttäuscht. Bisher konnte kein wirtschaftlich interessanter Typ entwickelt werden. Daran sind vor allem die Edelmetall-Katalysatoren schuld. Es liegen zwar ermutigende Versuchsergebnisse mit billigeren Katalysatoren vor, aber es sind dazu allgemein noch tiefere Kenntnisse der Elektrokatalyse erforderlich. Das Entwicklungsziel sind Brennstoffzellen mit totalen Anschaffungskosten von Fr. 1000.— pro kW und Brennstoffkosten von Fr. 0,43 pro kWh. Die Zink-Luft-Hybrid-Brennstoffzelle besteht aus einer Anode aus Zink, ähnlich wie in Leclanché-Zellen und einer Luftp Kathode wie in verschiedenen Brennstoffzellen. Obwohl von einer 40-kW-Batterie dieser Bauart berichtet wurde, fehlen vorläufig noch Angaben über praktische Modelle und Betriebsprüfungen.

In Tabelle I sind einige Kenngrößen der interessantesten Typen zusammengestellt. Beim heutigen Stand des Wissens auf diesem Gebiet ist es unwahrscheinlich, dass eines der neuen Systeme früher als in 10 Jahren wirtschaftlich verwertbar sein wird.

Eigenschaften elektrischer Akkumulatorentypen Tabelle I

Zelle	Spezifische Leistung W/kg	Spezifische Energie Wh/kg
Blei	7...31	18...31
Nickel-Eisen	7...40	31...36
Nickel-Cadmium	7...44	36...40
Silber-Zink	24...150	80...100
Silber-Cadmium	20...66	51...60
Natrium-Schwefel	220	300
Natrium-Luft	90	350
Zink-Luft	60	200

G. Tross

Heizelement für kurzzeitige Wärmeabgabe zur Dehnung von Schrauben

621.365.41:621.882

Die Fixierung eines Pelton-Turbinenrades auf der Welle des Generators geschieht meist mittels eines Flansches und Schrauben. Es gibt verschiedene Systeme, um das Rad gegen Verdrehen auf dem Flansch zu sichern; eines besteht darin, das Rad durch Schrauben so fest gegen den Flansch zu pressen, dass die Reibungskräfte ein Verschieben verunmöglichen.

Bei dieser Befestigungsart stellt sich das Problem, wie die Schrauben angezogen werden sollen, um die gewünschte Vorspannung zu erreichen. Es kann dies geschehen durch eine hy-

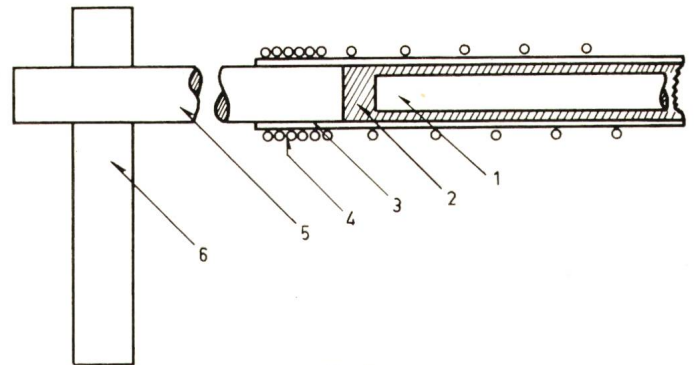


Fig. 1  
Aufbau eines Heizelementes

1 Rundeisen; 2 Asbest; 3 Widerstandsblech; 4 Asbestschnur; 5 Rundkupfer; 6 Kühltülle und Anschluss

draulische Einrichtung, mit der die Schraube in dem Loch auf die gewünschte elastische Verlängerung angezogen wird. Durch Drehen der Mutter bis zum Sitz bleibt nach dem Lösen der hydraulischen Einrichtung die elastische Verlängerung und damit die Presskraft auf die Verbindung Rad-Flansch erhalten.

Eine andere Methode besteht darin, dass die Schrauben montiert und die Muttern leicht angezogen werden. Anschliessend wird durch einen Heizkörper in einem zentralen Loch der Schraube diese geheizt, bis sich die Mutter um einen gewünschten Winkel drehen lässt. Dieser Winkel bestimmt die elastische Verlängerung und damit die Vorspannung der Schraube nach dem Erkalten.

Wie bringt man nun eine möglichst grosse Heizleistung in eine Schraube, in welche aus Festigkeitsgründen nur ein relativ kleines Loch für die Aufnahme des Heizelementes gebohrt ist?

Mit dem im folgenden beschriebenen Heizelement ist es möglich, die 3...4fache Wärmemenge eines normalen Heizstabes in einer Schraube zu erzeugen.

Ein Widerstandsblech, zu einem längs geschlitzten Rohr gebogen, bildet den Heizkörper (Fig. 1). Der Abstand zu der Bohrung beträgt nur ca. 2 mm, wodurch der Wärmeübergang sehr gut ist. Als mechanische Verstärkung liegt im Widerstandsrohr, von der Schraube durch Asbest getrennt, ein Eisenstab. Das Heizelement wird durch eine als weite Spirale um das Rohr gewickelte Asbestschnur gegen die Schraube isoliert. An den Enden des Rohres wird Rundkupfer hart eingelötet, welches dann in Kühltüllen geklemmt wird. Diese Kühltüllen sind wassergekühlt und dienen gleichzeitig als Anschluss-Stücke.

Als Stromquelle eignet sich ein Schweisstransformator. Die technischen Daten des verwendeten Heizelementes sind:

- Widerstandsblech «Brightray» S Super
- Länge des aktiven Teiles 280 mm
- Durchmesser des aktiven Teiles ca. 10 mm
- Oberfläche des aktiven Teiles ca. 84 cm<sup>2</sup>
- Strom 220 A
- Spannungsabfall am Heizelement 10 V
- Leistung 2,2 kW
- Oberflächenbelastung ca. 26 W/cm<sup>2</sup>

W. Schatzmann, Gondo

## Lichtbögen hoher Leistung

621.3.014.31

[Nach G. R. Jordan u. a.: Electrical and photographic measurements of high power arcs, Elektrowärme 28(1970)7, S. 384...390]

Von dem im Jahre 1968 in Grossbritannien produzierten Stahl wurden 16% in Lichtbögenen gewonnen. Daher wird die Lichtbogenforschung intensiviert.

Um genauere Kenntnisse über Lichtbögen in Stahllöfen zu erhalten, wurden in einer speziell für diesen Zweck gebauten Einrichtung elektrische und photographische Messungen an Lichtbögen durchgeführt. Bei diesen Untersuchungen betrug der maximale Lichtbogenstrom 10 kA bei einer Leistung von ungefähr 1 MW. Zur Speisung diente Einphasenwechselspannung mit einer Frequenz von 50 Hz. Die Graphitelektrode im Lichtbogenofen hatte vertikale Lage. Der mit ihr erzeugte Lichtbogen war auf einen Stahlblock gerichtet, dessen Oberfläche nach wenigen Minuten zu schmelzen begann. Dabei wurden die Strom- und die Spannungskurven des Lichtbogens mit einem Kathodenstrahl-oszillographen registriert und der Lichtbogen mit speziellen Kameras photographiert. Für die Bilder des Lichtbogens wurde zur besseren Auflösung der Struktur des Lichtbogens Farbfilm verwendet. Ausserdem war mit den farbigen Bildern der Lichtbogen gegenüber der glühenden Oberfläche der Elektrode und des Stahls deutlicher zu erkennen. Die Belichtungszeit lag in der Grössenordnung von 40  $\mu$ s. Die Verwendung dünner Graphitelektroden von 10 cm Durchmesser, ergab bessere Bilder des Lichtbogens, weil der sich entwickelnde Eisenoxydrauch weniger störend in Erscheinung trat. Die meisten Untersuchungen wurden mit Strömen von 4...8 kA und Spannungen von 70...140 V bei Lichtbogenlängen von 2...10 cm durchgeführt. Während der Halbwellen, in denen die Graphitelektrode als Kathode wirkte, konnten die Dimensionen, die Beweglichkeit und elektrischen Eigenschaften des Lichtbogens sehr gut gemessen werden. Bei den Halbwellen mit entgegengesetzter Polarität liessen sich wegen der hohen Unstabilität und der komplexen Form des Lichtbogens keine brauchbaren Messresultate erzielen. *H. Gibas*

lung man kennt, bestimmt. Da im Messverstärker bei jeder Messung eine Integration stattfindet, wird es notwendig, den Integrator nach einem Messzyklus wieder auf die Anfangsbedingung 0 zu setzen. Daraus ergibt sich die Notwendigkeit, die AgX-Körner um mindestens einen Messzyklus voneinander entfernt auf die Schicht aufzubringen. Zudem muss die Elektrode genügend gegen die Unterlage gedrückt werden, damit nicht grosse Körner bevorzugt werden und eine zu starke Selektivität in die Messung hineinspielt.

Das grösste Problem dürften aber die verschiedenen dem System eigenen Rauschquellen darstellen. Neben dem elektronischen Rauschen des Verstärkers wirkt sich das Rauschen der Elektrode (elektrolytische Nebenreaktionen mit H<sub>2</sub> und O<sub>2</sub>) verschlechternd auf das Signal/Rauschverhältnis aus. Glücklicherweise zeigt es sich, dass aber diese Sauerstoffdiffusionsströme relativ niederfrequent zum eigentlichen Nutzsignal sind, dass also neben einer N<sub>2</sub>-Schutzgasatmosphäre eine gewisse Verbesserung durch ein Beschneiden der unteren Grenzfrequenz im Verstärker zu erreichen ist (Hochpass).

Der Einfluss der Messgeschwindigkeit (z. B. Körner/min) macht sich hauptsächlich bei grossen Werten bemerkbar, da unter Umständen mehrere Körner gleichzeitig reduziert werden, d. h. ein einziges, grosses Korn vorgetäuscht wird.

Die Anodenspannung soll ca. 1 V betragen, da bei zu kleinen Spannungen die Reduktionszeit zu gross wird, um die Integration vollständig auszuführen.

Eine Verbesserung der Messmethode dürfte im Verkleinern der Elektrode (elektrolytisches Rauschen), Verkleinern des elektronischen Rauschens und im Verbessern des Elektrolyten zu finden sein. Der heutige Grenzwert liegt bei kubischen AgX-Körnern bei ca. 0,2  $\mu$ m Kantenlänge. Vergleichsmessungen mit mikrophotographischen Methoden zeigten eine befriedigende Übereinstimmung der Volumenverteilung in einer Emulsion, so dass der elektronischen Auswertung nicht mehr allzuviel im Wege stehen wird. Mit der neuen Methode ist es möglich, ca. 1000 Kornvolumina in 10 min zu bestimmen. Dies eröffnet völlig neue Forschungsmöglichkeiten. *H. Camenisch, Zürich*

## Verschiedenes — Divers

### Korngrössenbestimmung von Silberhalogenid-Kristalliten durch elektrochemische Reduktion

539.215.2:546.57\*12

[Nach einem Kolloquium am Photographischen Institut der ETH-Z, gehalten von Dr. G. Möller, Frankfurt a. M., am 5. November 1970]

In der Photographie ist es von Wichtigkeit, die Statistik der Kornvolumina von Emulsionen zu kennen. Normalerweise wird diese Information mittels optischer oder Elektronen-Mikroskopie gewonnen: ein umständliches und zeitraubendes Verfahren. Die Volumenbestimmung geschieht auf sehr einfache Weise, indem die für die Reduktion des Silberhalogenids benötigte Ladung bestimmt, d. h. der reduzierte Strom über die Reduktionszeit integriert wird. Für die Messung selber wird die sehr stark verdünnte Emulsion in einem flüssigen Elektrolyten, der den Ladungsaustausch ermöglicht, auf einer weichen Unterlage vorbeigezogen. Eine Platinelektrode von 10  $\mu$ m Durchmesser, die mit einem Gewicht von einigen Gramm auf die vorbeigezogenen AgX-Körner drückt, stellt die Verbindung zum Messverstärker her, der die auffallenden Pulse integriert, also den zum Kornvolumen analogen Messwert aufnimmt und weiterverarbeitet. Der Messkreis wird geschlossen durch eine Anode, die in den Elektrolyten eingetaucht ist.

Das Spektrum der möglichen Ladungsamplituden wird mit Hilfe eines Komparators diskretisiert, d. h. es wird ein festgelegtes Niveau  $x$  (dem Kanal  $x$  zugeordnet) mit dem Messwert verglichen und als logische 1 oder 0 dem entsprechenden Zähler zugeführt. Durch diese Anordnung werden über eine Messreihe im Kanal  $x$  die Anzahl Werte festgestellt, die über dem eingestellten Niveau liegen. Da im Kanal  $x+1$  alle Volumina, die über dem Referenzwert  $x+1$  liegen, bestimmt werden, ist man in der Lage, eine Volumenverteilung über die vorliegende Emulsion anzugeben. Der Referenzwert des jeweiligen Zählers  $x$  wird durch eine kapazitive Entladung, deren Ladung und Stromverteilung

### Druckwandler aus leitendem Gummi

532.57.082.22

[Nach I. Kavrak: Conductive Rubber Pressure Transducers for Fluids Research. Rev. Sci. Instr. 41(1970)5, S. 628...631]

Druckwandler für strömende Flüssigkeiten müssen kleine Abmessungen und eine hohe Empfindlichkeit aufweisen. Ausserdem müssen sie sich frequenzunabhängig in einem relativ grossen Frequenzbereich verhalten.

Diesen Anforderungen wird ein neuartiger Druckwandler gerecht, der zwischen zwei Elektroden eine Schicht aus elektrisch leitendem Gummi enthält; leitender Gummi besitzt nämlich einen mit steigendem Druck abnehmenden spezifischen Widerstand. Die Elektroden des Druckwandlers können aus zwei Metallplatten bestehen, zwischen denen die Scheibe aus leitendem Gummi liegt. Auch sind Ausführungen des neuartigen Druckwandlers möglich, bei denen konzentrisch angeordnete Zylinder Elektroden an einem Ende mit einer Scheibe aus leitendem Gummi verbunden sind oder eine Einlage aus diesem Gummi aufweisen. Ferner können die Elektroden als Drähte ausgebildet sein, an deren Enden stumpf eine Scheibe aus leitendem Gummi angebracht ist.

Die relative Änderung des spezifischen Widerstandes des neuartigen Druckwandlers ist in hohem Masse vom Kontaktwiderstand an den Grenzflächen zwischen dem Gummi und den Elektroden abhängig. Die Grösse des Kontaktwiderstandes wird nämlich nicht nur vom spezifischen Widerstand des leitenden Gummis, sondern weitgehend auch von dem Herstellungsverfahren des Druckwandlers bestimmt. So lässt sich ein niedriger Kontaktwiderstand dadurch erreichen, dass ein Vulkanisieren des Gummis bei fest verklammerten Elektroden erfolgt, während sich ein grosser Kontaktwiderstand durch einfaches Einfügen des Gummis zwischen die Elektroden ergibt.

Ausführungen des neuartigen Druckwandlers sind in Wasser und Luft bei Drücken zwischen 60 und 160 dB in einem Frequenzbereich zwischen 10 Hz und 8 Hz bei Wandler-Wider-

ständen zwischen 5 k $\Omega$  und 10 M $\Omega$  einsetzbar. Der Durchmesser dieser Druckwandler beträgt zwischen 1,5 und 5 mm.

*D. Krause*

### Lebensdauer von Leistungskondensatoren mit Papierdielektrikum

621.319.4:621.315.614.6«401.7»

[Nach *D. S. Warschawskij*: Über Faktoren, die die Lebensdauer von Papierkondensatoren bei Wechselfeldspannung bestimmen, *Elektritschestwo* (russ.) 90(1970)9, S. 54...58]

Die Gesetzmäßigkeiten der Alterung von Kondensator-dielektrika aus Papier mit flüssiger Imprägnierung bei Wechselfeldspannung werden von verschiedenen Autoren nicht ganz übereinstimmend beurteilt. Es liegt deshalb ein Interesse vor, mit der Untersuchung dieser Frage fortzufahren.

Die Alterung dünn-schichtiger Kondensatorisolation wird durch die Wahrscheinlichkeit einer Überlappung schwacher Stellen des Dielektrikums im Bereich der Beläge bestimmt, während bei dickschichtigem Dielektrikum schwache Stellen am Rande des Belages massgebend sind, deren Auftreten mit wachsender Länge der Beläge und der Dicke des dazwischenliegenden Dielektrikums wahrscheinlicher wird.

Bei Imprägnierung mit un-stabilisierten Chlordiphenylen kann sich sowohl bei genügend dünn-schichtigen als auch bei genügend dickschichtigen Dielektrika eine kleinere Lebensdauer ergeben als bei Öl-imprägnierung, weil die Feldstärke im Papier ansteigt und weil die Chlordiphenyle gegen die Einwirkung von Teilentladungen höherer Intensität empfindlicher sind. *G. v. Boletzky*

### Leistungskondensatoren mit imprägnierten Plastikfolien

621.319.4.016.2

[Nach *Z. Krasucki* und *H. F. Church*: Condensateurs de Puissance à Film plastique imprégné. CIGRE 1970, 15-01, S. 1...11]

Beim Bau von Leistungskondensatoren bestimmen die Energieverluste des Dielektrikums das Volumen. Da sie mit dem Quadrat der Feldstärke wachsen, ergibt sich daraus die maximal zulässige Beanspruchung. Wenn das Volumen der Leistungskondensatoren wesentlich reduziert werden soll, so müssen Isolierstoffe gefunden werden, welche eine erheblich grössere Feldstärke zulassen, ohne dass die Verluste pro Volumeneinheit das bisherige Mass übersteigen. Die «Electrical Research Association» in England hat eine Reihe systematischer Untersuchungen durchgeführt, um die Herstellung und die Anwendung von Kondensatoren zu fördern, in welchen als Dielektrikum ausschliesslich verlustarme Plastikfolien verwendet werden. Die Folien bestanden aus Polystyren oder aus Polypropylen. Da nur sehr wenig Imprägnierungsflüssigkeiten mit Polystyren verträglich sind, beschränkten sich die Versuche hier auf schweres Paraffinöl. Polypropylen verträglich mit mehreren Flüssigkeiten, deshalb wurde ein Imprägnierungsmittel mit besonders hoher Dielektrizitätskonstante gewählt und das Trichlordiphenyl im Vergleich zum Paraffinöl untersucht.

An einer grösseren Anzahl Versuchskondensatoren wurden bei verschiedenen Feldstärken während vier bis acht Jahren Lebensdauer-versuche vorgenommen. Dabei ergaben sich eindeutige Zusammenhänge zwischen der Einsatzspannung der Teilentladungen und der Spannungsbeanspruchung. Sobald die Einsatzspannung auch nur kurzfristig überschritten wurde, sank die Lebensdauer rapid ab. Die anschliessende Untersuchung zeigte, dass etwa 40 % der Durchschläge von Falten oder Längsrillen in der Aluminiumfolie ausgingen. Solche mechanische Wickelfehler sind unbedingt zu vermeiden. Bevor die hohe zulässige Feldstärke in den Plastikfolien kommerziell ausgenutzt werden kann, müssen aber noch dünnere Folien erhältlich sein und im Betrieb ist strikte darauf zu achten, dass allfällige Überspannungen nie die Einsatzspannung der Teilentladungen erreichen.

*A. Baumgartner*

### Zukunftsforschung

«313»:62

[Nach *J. Spintzyk*: Technologische Voraussage — ein Schwerpunkt der Zukunftsforschung. Dornier-Post —(1970)3, S. 3...9]

Jeder Betrieb, der mit Technologien zu tun hat, die sich rasch entwickeln, sollte ein gewisses Mass an Zukunftsforschung be-

treiben. Die Zukunftsforschung kann sich mit allen Wissens-zweigen beschäftigen, die einer Entwicklung unterworfen sind. Sie hat auf den Gebieten der Technik die Voraussage von technischen und technologischen Fortschritten und von Erfindungen zum Ziel. Die Verfahren der Zukunftsforschung kann man in fünf Kategorien einteilen: Intuition, Trendextrapolation, zielorientierte Struktur- und Umweltanalyse, dynamische Modelle und Simulation und das «Monitoring».

Von diesen Möglichkeiten der Zukunftsforschung hat vor allem die Delphimethode, ein Zweig der intuitiven Zukunftsforschung, Bedeutung erlangt. Sie gilt als sehr aussichtsreich und wird noch weiterentwickelt. Die Zukunftsforschung nach der Delphimethode kann man in einige Abschnitte einteilen. Zunächst sammelt eine fachkundige Arbeitsgruppe Fragen und stellt aus ihnen einen geeigneten und ausführlichen Fragebogen zusammen. Dieser Fragebogen wird einer Reihe von Experten unterbreitet. Die Experten beantworten die einzelnen Fragen und begründen die Antworten schriftlich. Die Antworten bleiben anonym. Keiner der Beteiligten erfährt, welche Antworten von einem bestimmten Experten stammen. Die ausgefüllten Fragebogen werden statistisch ausgewertet. Dabei wird ein Mass ermittelt, das angibt, mit welcher Wahrscheinlichkeit ein bestimmtes Ereignis eintreten wird. Das statistisch ermittelte Resultat und eine Zusammenfassung aller Begründungen wird den beteiligten Experten schriftlich mitgeteilt. Danach kann jeder Experte seine Antworten überprüfen, neu formulieren und begründen. Diesen Vorgang kann man, wenn sich dies als zweckmässig erweisen sollte, einige Male wiederholen. Nach Abschluss der Befragung und Auswertung stellt die Arbeitsgruppe einen Bericht zusammen.

Eine der Aufgaben der Zukunftsforschung besteht darin, die technische Entwicklung nicht dem Zufall zu überlassen. Die Zukunft sollte aktiv gestaltet und vorausgeplant werden. Es ist jedoch immer damit zu rechnen — und dies kommt durch die nicht-hundertprozentige Wahrscheinlichkeit zum Ausdruck —, dass durch unvorhergesehene Ereignisse und Entwicklungen ein bestimmter Ablauf eine andere Richtung einschlägt, als nach den Resultaten einer Untersuchung angenommen werden musste.

*H. Gibas*

### Das Fernsehnetz der Erziehungsbehörde von Inner-London

621.397.13/37

[Nach *K. G. T. Bishop* u. a.: The Inner London Education Authority television system. *Electronics & Power* 16(1970)9, S. 322...326]

Um die Fähigkeiten der bestqualifizierten Lehrer maximal auszunützen und einer möglichst grossen Anzahl von Schülern darzubringen, wurde die grosse Konzentration von Erziehungs- und Lehranstalten in London benützt, um das grösste geschlossene Draht-Fernsehnetzwerk der Welt aufzubauen. 3800 Empfänger in 1200 Anstalten sind angeschlossen und können während 30 h pro Woche 18 Programmserien empfangen, von denen jede Sendung 20 min dauert.

In einem zentralen Studiozentrum werden in drei Studios die Programme hergestellt und auf Band aufgenommen, damit sie zu wiederholten Malen und zu verschiedenen Zeiten gesendet werden können, so dass die Lehrer sich auch darauf vorbereiten können. Neun Programme werden gleichzeitig auf 9 Kanälen im VHF-Bereich zwischen 40 und 140 MHz über ein Koaxialkabel in ganz London verbreitet, wobei alle halbe Meile ein Verstärker installiert ist. Ein Pilottonsystem dient zur automatischen Dämpfungsregulierung und zur Überwachung der Verstärker bei Defekten.

Besondere Sorgfalt wurde bei der Auswahl der Empfänger getroffen, damit sie allen Risiken des Schulbetriebes gewachsen sind. Der Bildschirm kann abgedeckt und verschlossen werden.

Der Betrieb dieses Fernsehnetzes wurde im September 1968 aufgenommen. Heute werden ausser den eigenen Programmen ständig noch zwei Programme der BBC bzw. des unabhängigen Fernsehnetzes übertragen. Dank der engen Zusammenarbeit mit der Postverwaltung ist es gelungen, Störungen und Unterbrechungen der Übertragung sehr schnell zu beheben, so dass sehr wenig Ausfälle zu verzeichnen sind. Die Empfangsqualität im schlechtesten Fall war mit 43 dB immer noch besser als die von der Postverwaltung für solche Netze empfohlenen 37 dB.

*A. Baumgartner*



## **Ceander – das Stichwort für mühelose und sichere Montage**

Ceander-Netzkabel besitzen einen konzentrischen Null-Leiter aus wellenförmig angeordneten Kupfer-runddrähten, der beim Spleißen bündelweise abgehoben werden kann. Das Unterbrechen des Null-Leiters beim Montieren von Abzweigmuffen ist mit dieser durchdachten Kabelkonstruktion endgültig vorbei! In einem Verteilnetz mit zahlreichen Abzweigungen ist dies ein großer Vorteil, denn die Zuverlässigkeit der Erdverbindung und die Sicherheit der ganzen Anlage werden ganz wesentlich verbessert. Ceander-Netzkabel können ohne zusätzliche Armierung im Erdboden verlegt werden. Deshalb sind diese Kabel wesentlich leichter und beanspruchen weniger Raum. Ceander-Netzkabel haben sich im In- und Ausland seit Jahren bestens bewährt. Verlangen Sie unsere ausführlichen Unterlagen:

**Ceander – Netzkabel**

**Dätwyler**

Dätwyler AG, Schweizerische Kabel-, Gummi- und Kunststoffwerke, 6460 Altdorf-Uri

# telegyr<sup>®</sup> 202

für  
**Elektrizitätsbetriebe**  
**Wasserversorgungen**  
**Gaswerke**  
**Industrie**  
**Verkehr**

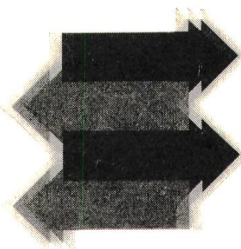
## Neu in der TELEGYR<sup>®</sup>-Serie

### TELEGYR 202

eignet sich besonders für die Überwachung und Betriebsführung von Elektrizitäts-, Gas- und Wasserverteilnetzen, Pipelines, Verkehr und Industrie.

### TELEGYR 202

überträgt  
– Zählwerte auf äußeren Anreiz hin  
– Meßwerte und Meldungen zyklisch  
– Befehle spontan im Zyklus.



### TELEGYR 202

arbeitet im einfachen Punkt-Punkt-Verkehr Stern- und Linienbetrieb sowie im kombinierten Stern-Linien-Betrieb.

### TELEGYR 202

ist ein einfaches, wirtschaftliches Fernwirksystem, aufgebaut mit integrierten Schaltkreisen, durchplattierten, gedruckten 7"-Schaltungen, verdrahtet in Wrapptechnik.

**LANDIS & GYR**

**LANDIS & GYR AG ZUG 042 · 24 11 24**

Elektrizitätszähler Fernwirktechnik Rundsteuerung Wärmetechnik Kernphysik