

**Zeitschrift:** Bulletin des Schweizerischen Elektrotechnischen Vereins  
**Herausgeber:** Schweizerischer Elektrotechnischer Verein ; Verband Schweizerischer Elektrizitätswerke  
**Band:** 62 (1971)  
**Heft:** 8

**Artikel:** Erdschlussprobleme in Hochspannungsnetzen bis 30 kV  
**Autor:** Wild, J.  
**DOI:** <https://doi.org/10.5169/seals-915815>

### **Nutzungsbedingungen**

Die ETH-Bibliothek ist die Anbieterin der digitalisierten Zeitschriften. Sie besitzt keine Urheberrechte an den Zeitschriften und ist nicht verantwortlich für deren Inhalte. Die Rechte liegen in der Regel bei den Herausgebern beziehungsweise den externen Rechteinhabern. [Siehe Rechtliche Hinweise.](#)

### **Conditions d'utilisation**

L'ETH Library est le fournisseur des revues numérisées. Elle ne détient aucun droit d'auteur sur les revues et n'est pas responsable de leur contenu. En règle générale, les droits sont détenus par les éditeurs ou les détenteurs de droits externes. [Voir Informations légales.](#)

### **Terms of use**

The ETH Library is the provider of the digitised journals. It does not own any copyrights to the journals and is not responsible for their content. The rights usually lie with the publishers or the external rights holders. [See Legal notice.](#)

**Download PDF:** 01.04.2025

**ETH-Bibliothek Zürich, E-Periodica, <https://www.e-periodica.ch>**

aus vorfabrizierten Betonelementen, erstellt, die sich, wie erwähnt, leicht in einen bestehenden Hochspannungs-Leitungszug einfügen lassen. Hingegen scheint es, dass in den beiden Ländern in ländlichen Verhältnissen die gekapselten Stationen nur sehr langsam Eingang finden, obschon gerade bei dieser Bauart billige Lösungen möglich erscheinen. Bei den Badenwerken kommen die blechgekapselten Stationen seit 1966 im Freien nicht mehr zur Aufstellung. Bei gekapselten Anlagen in Gebäuden wird hingegen nur noch die blechgekapselte Ausführung angewendet.

Auffällig ist, dass sowohl in Deutschland als auch in Österreich als Kurzschluss- und Überlastschutzorgane für die Hochspannungsanlagen und Niederspannungsabgänge von Transformatorenstationen nach wie vor Schmelzsicherungen zur Anwendung kommen. Offenbar sind hierfür rein wirtschaftliche Gründe massgebend. Studien, die bei der STEWAG (Steirische Wasserkraft- und Elektrizitäts-AG, Graz), durchgeführt wurden, haben gezeigt, dass die Schmelzcharakteristiken der österreichischen Sicherungen sich recht gut auch für den Überlastschutz von Ortstransformatorenstationen eignen. Es scheint allerdings, dass man dort bezüglich des Schutzwertes für die Nullung andere Maßstäbe anlegt als bei uns. Geringe Bedeutung misst man offenbar der Möglichkeit einer einpoligen Ausschaltung durch das Abschmelzen einer einzelnen Sicherung bei, obschon zweifellos auch in unseren Nachbarländern mehr und mehr Verbraucheranlagen erstellt werden, bei denen ein ein-

poliger Unterbruch zu allerhand Schäden und Störungen führen kann.

## 6. Schlussbemerkungen

Ich glaube, deutlich genug gezeigt zu haben, dass die wirtschaftlichen Probleme beim Bau und Betrieb von Mittelspannungsnetzen eng mit den Massnahmen zur Vermeidung von Betriebsstörungen, Unfällen und Schadenfällen verbunden sind. Meine Ausführungen entbehren der Vollständigkeit. Sie sollten lediglich dazu dienen, die Verantwortlichen der Elektrizitätswerke anzuregen, sich die zukünftige Entwicklung genau zu überlegen und die sich daraus ergebenden Resultate möglichst rasch zur Diskussion zu bringen. Damit saubere, weitsichtige Lösungen zustande kommen, sollten jedoch lokale Interessen zurücktreten und die Anregungen sollten frei sein vom Gefühlsmässigen. Die Kommissionen des SEV, die die Verordnungen zu überarbeiten haben, werden für jeden konstruktiven Beitrag dankbar sein.

### Adresse des Autors:

*E. Homberger*, Oberingenieur des eidg. Starkstrominspektorates, Seefeldstrasse 301, 8008 Zürich.

## Erdschlussprobleme in Hochspannungsnetzen bis 30 kV

Von *J. Wild*, Arbon

In der Fachliteratur sind sehr viele Veröffentlichungen erschienen, welche die Probleme bei Erdschlüssen in Hochspannungsnetzen behandeln. Da sie vorwiegend theoretischer Natur sind, fasse ich meinen Auftrag so auf, dass ich Ihnen wohl zum allgemeinen Verständnis einige Vektordiagramme und Ortskurven im Zusammenhang mit Erdschlüssen zeige, mich in der Hauptsache aber mit Problemen, die sich in der Praxis in ungelöschten und gelöschten Überlandnetzen ergeben, befasse.

Eine von Studenten des Technikums Brugg ausgeführte Semesterarbeit zum Thema «Vergleichende Untersuchungen über die Sternpunktbehandlung in schweizerischen Mittelspannungsnetzen bis Reihe 45» hat mir ferner gezeigt, dass in schweizerischen Werkkreisen über die Vorgänge bei Erdschlüssen noch sehr unterschiedliche Auffassungen festzustellen sind.

Einleitend gehe ich auf die grundsätzlich verschiedenen Arten von Erdschlüssen in Hochspannungsnetzen ein. Sodann werden Fragen der Berechnung und der Messung der Erdschlußströme behandelt. Daraufhin betrachten wir anhand von Vektordiagrammen und Ortskurven die Vorgänge bei Erdschluss im isolierten und gelöschten Netz etwas genauer. Im Schlussteil wird näher eingegangen auf Fragen der Abstimmung der Löschspulen, auf die Auswirkung von Hoch-

spannungs-Elektrokesseln und der höheren Harmonischen in der Netzspannungskurve auf den Erdschlußstrom.

Die Fig. 1 und 2 zeigen in vereinfachter Darstellung die verschiedenen Arten von Erdschlüssen in Hochspannungsfreileitungsnetzen mit isoliertem Sternpunkt. Pos. 1 stellt einen der im Unterwerk z.B. für die Abtransformation von 50 auf 16 kV in Betrieb stehenden Haupttransformatoren dar. Er trennt galvanisch die beiden Hochspannungsnetze, so dass die Kapazitäten des Oberspannungsnetzes den Erdschlussstrom im Unterspannungsnetz nicht beeinflussen. Mit 2 ist eine der verschiedenen, parallel geschalteten 16-kV-Verteilungen dargestellt. An dieselbe angeschlossen sind die mit Pos. 3 markierten Primärwicklungen der Ortstransformatoren. Mit 4 ist die Erdschlußstelle bezeichnet. Man spricht von einem direkten Erdschluss, wenn entweder ein intakter Phasenleiter einen Isolationsfehler gegen Erde aufweist oder wie die untere Darstellung in Fig. 1 zeigt, bei einem Leiterbruch das unterwerksseitige Ende des Leiters den Erdboden berührt.

Wie aus Fig. 2 hervorgeht, wird mit einem indirekten oder verkehrten Erdschluss ein Erdschluss bezeichnet, bei dem das netzseitige Ende des zerrissenen Phasenleiters mit dem Erdboden in Berührung kommt. Dieser Erdschlussfall kann zu Resonanzzuständen zwischen den Kapazitäten der Phasen-



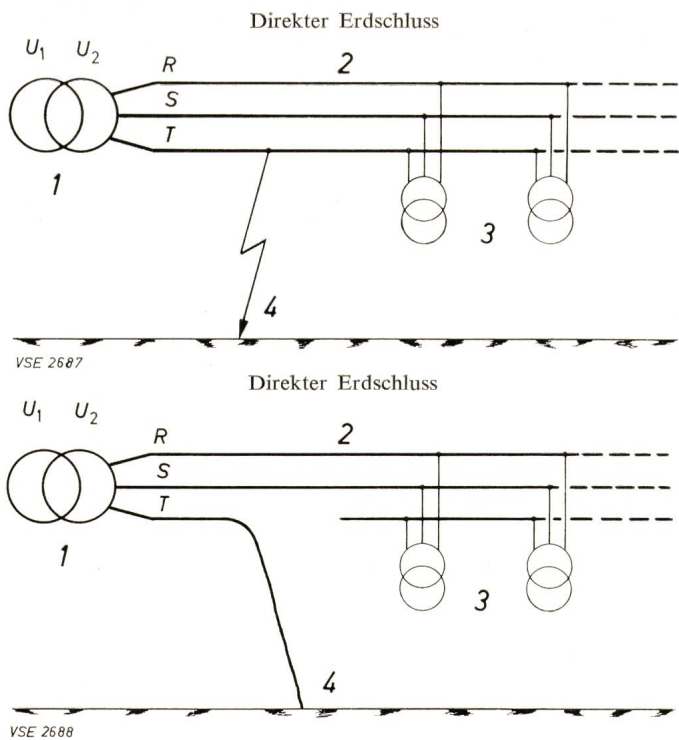


Fig. 1

**Erdschlussarten im Hochspannungsnetz**

- |                        |                     |
|------------------------|---------------------|
| 1 Haupttrafo im UW     | 3 Ortstrafo         |
| 2 Hochspannungsleitung | 4 Erdschluss-Stelle |

leiter gegen Erde und den Induktivitäten der Ortstransformatoren führen, da ein Teil des kapazitiven Erdschlußstromes gezwungen wird, über die Primärwicklungen der parallel geschalteten Ortstransformatoren zu fließen.

Schlussendlich ist im unteren Teil dieser Figur der doppelpolige Erdschluss dargestellt, der bekanntlich zwei Erdschlüsse auf verschiedenen Phasen eines Netzes aufweist. Wie wir noch sehen werden, hat ein direkter Erdschluss im isolierten Netz eine Erhöhung der Spannung der beiden fehlerfreien Phasen bis auf ungefähr die verkettete Spannung zur Folge. Ist in einem Netz auf irgendeiner, an dieselbe Sammelschiene angeschlossene Leitung eine isolationstechnisch schwache Stelle vorhanden, so ist die Wahrscheinlichkeit gross, dass dies bei länger andauerndem, einpoligem Erdschluss zu einem doppelpoligen Erdschluss führt. Doppelpolige Erdschlüsse stellen Kurzschlüsse mit zusätzlich vorgeschalteten Erdübergangswiderständen an den beiden Erdschlußstellen dar und werden somit im Gegensatz zu einpoligen Erdschlüssen durch die vorgeschalteten Linienschalter abgeschaltet.

Meine folgenden Ausführungen beziehen sich ausschliesslich auf den am häufigsten vorkommenden, direkten Erdschluss. Wir wollen uns nun zunächst anhand der Fig. 3 etwas näher mit den Vorgängen befassen, die sich bei einem direkten Erdschluss im isolierten Netz abspielen. Die Figur zeigt einerseits das vereinfachte Prinzipschema und das dazugehörige Vektor-Diagramm. Generell sei festgestellt, dass im Vektordiagramm die elektro-motorischen Kräfte und nicht die Spannungen eingezeichnet sind.

Im erdschlussfreien Zustand sind an den Erdkapazitäten die elektro-motorischen Kräfte  $E_r$ ,  $E_s$  und  $E_t$  wirksam. Sie treiben über die parallel geschalteten Erdkapazitäten der an dieselbe Sammelschiene angeschlossenen Leitungen drei kapazitive, um  $120^\circ$  elektrisch verschobenen Ströme  $I_r$ ,  $I_s$  und  $I_t$ , die alle gleich gross sind und sich im Erdboden zu Null

ergänzen. — In Wirklichkeit sind die Erdkapazitäten als auf die gesamte Ausdehnung des Hochspannungsnetzes verteilte Kapazitäten aufzufassen. Im Prinzipschema sind sie punktförmig konzentriert angenommen. Ferner wären der Vollständigkeit halber parallel zu den Erdkapazitäten noch die ohmschen Ableitwiderstände zu berücksichtigen. Sie können aber, da diese Ableitströme nur wenige Prozente der kapazitiven Ströme ausmachen, vernachlässigt werden. Der Einfachheit halber ist im Vektordiagramm vorausgesetzt, dass im Erdschlussfall der Ausbreitungswiderstand an der Erdschlußstelle gleich Null betrage. Wir werden später sehen, dass der Erdschlußstrom stark vom Übergangswiderstand an der Erdschlußstelle abhängig ist. Spricht man unter Fachleuten vom Erdschlußstrom, so ist in der Regel immer sein Maximalwert bei Widerstand gleich Null an der Fehlerstelle gemeint. Nun zurück zum Vektordiagramm.

Im erdschlussbehafteten Zustand wird die Erdkapazität der fehlerhaften Phase durch den Erdschluss kurzgeschlossen. Die an den Erdkapazitäten der beiden gesunden Phasen wirksamen elektro-motorischen Kräfte machen eine Drehung um  $30^\circ$  und gleichzeitig eine Streckung um das  $\sqrt{3}$ fache auf den verketteten Wert mit. Die in den gesunden Phasen fließenden Ströme  $I_r$  und  $I_s$  erhöhen sich somit auch auf das  $\sqrt{3}$ fache und setzen sich unter einem Winkel von  $60^\circ$  zum über die Erdschlußstelle fließenden Erdschlußstrom  $I_E$  zusammen. Daraus geht hervor, dass der Absolutwert des Erdschlußstromes das 3fache des im erdschlussfreien Zustand gegen Erde pro Phase fließenden Kapazitätsstromes beträgt.

Die Kapazitäten zwischen den Leiterphasen sind ohne Einfluss auf den Erdschlußstrom. Ebenso werden bei Hochspannungs-Erdschluss die Spannungen der Niederspannungsnetze in den Transformatoren, sofern es sich um einen direkten Erdschluss ohne Leiterbruch handelt, nicht beeinflusst.

Die Erdschlußströme in Hochspannungsnetzen sind von der Betriebsspannung des Netzes und der längenmässigen

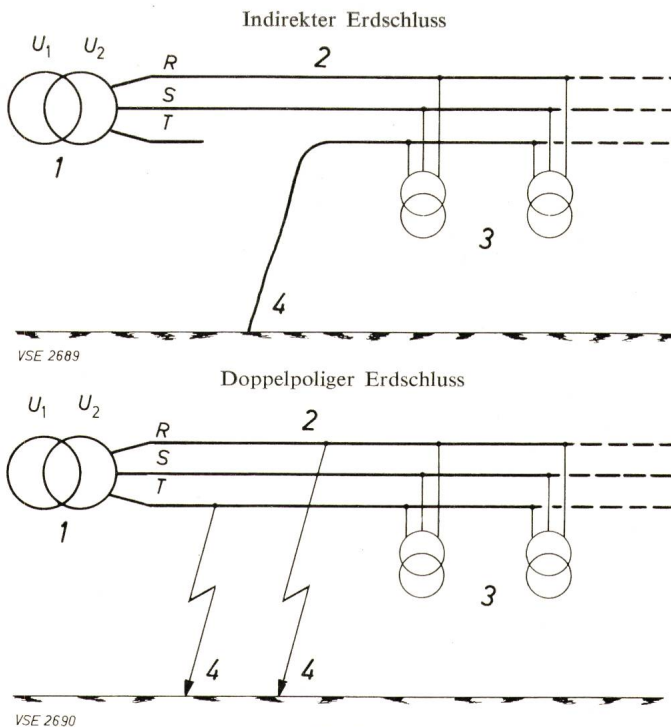


Fig. 2

**Erdschlussarten im Hochspannungsnetz**

- |                        |                     |
|------------------------|---------------------|
| 1 Haupttrafo im UW     | 3 Ortstrafo         |
| 2 Hochspannungsleitung | 4 Erdschluss-Stelle |



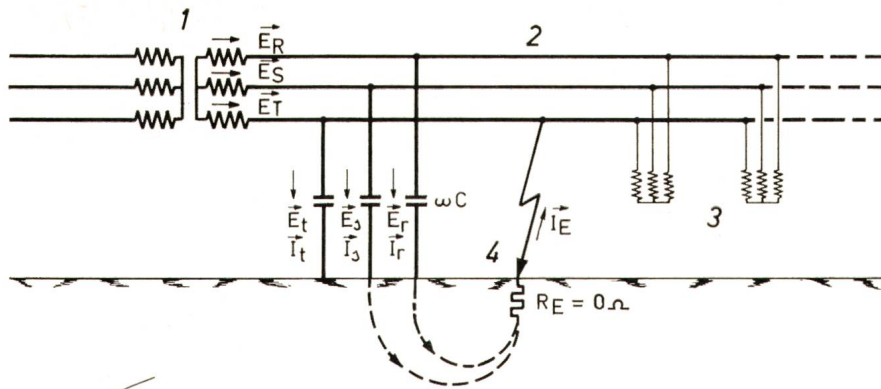


Fig. 3

**Direkter Erdschluss im isolierten Netz**

- 1 Haupttrafo im UW
- 2 Hochspannungsnetz
- 3 Ortstrafo
- 4 Erdschluss-Stelle

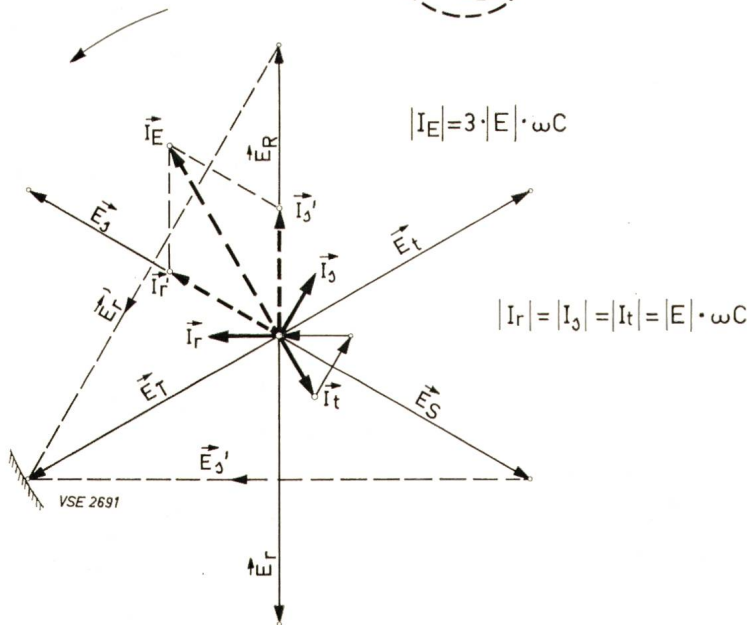


Fig. 4

**Erdschlußströme versch. Leitertypen**

Betriebsspannung = 16 kV

Leitertyp	Kupfer Querschnitt mm <sup>2</sup>	I <sub>E</sub> pro km Länge A
Freileitung	50	0,058
	95	0,062
Gürtelkabel 10/10 kV Rundleiter	50	0,99
	70	1,10
	95	1,22
	120	1,32
Gürtelkabel 10/10 kV Sektorleiter	50	1,16
	70	1,34
	95	1,52
	120	1,66
Polythen Höchstädterkabel 16/9,2 kV Rundleiter	50	1,43
	70	1,62
	95	1,83
	120	2,01
Papierisol. Höchstädterkabel 16/9,2 kV Rundleiter	50	2,11
	70	2,40
	95	2,71
	120	2,97
Papierisol. Höchstädterkabel 16/9,2 kV Sektorleiter	50	2,25
	70	2,55
	95	2,86
	120	3,12

Ausdehnung des Netzes abhängig. Mit dem Ausbau des Netzes, ganz besonders mit der zunehmenden Verkabelung, nehmen sie im Laufe der Zeit immer höhere Werte an. Andererseits sind die bei Erdschlüssen an Hochspannungsanlagen, wie Transformatorenstationen, Gittermasten usw., auftretenden Berührungs- und Schrittspannungen vom Erdschlußstrom abhängig. Daraus folgt, dass zur richtigen Dimensionierung der Erdungsanlagen in Hochspannungsanlagen der Erdschlußstrom bekannt sein muss.

Selbstverständlich kann man den Erdschlußstrom durch Einschalten eines Leistungsschalters auf einen künstlich vorbereiteten Erdschluss direkt messen. Das Risiko, dass dabei aber eine Betriebsstörung im Netz entsteht, ist nicht zu vernachlässigen. Für alle Fälle sollten solche Messungen nur ausserhalb der Fabrikarbeitszeit durch entsprechende Fachleute der grösseren Energielieferanten unter Beachtung aller Vorsichtsmassnahmen ausgeführt werden.

Sie werden später sehen, dass im gelöschten Netz der kapazitive Erdschlußstrom bei Verwendung von stetig regulierbaren Löschspulen gemessen werden kann, ohne dass ein Erdschluss künstlich eingeleitet werden muss.

Anhand der Erdkapazitäten der Freileitungen und der verschiedenen Typen Kabelleitungen kann der Erdschlussstrom in isolierten Netzen auch mit genügender Genauigkeit berechnet werden. Massgebend ist, dass man Angaben über die Längenausdehnung und der Typen des galvanisch mit einer Sammelschiene eines Unterwerkes verbundenen Freileitungs- und Kabelnetzes besitzt.



Für ein 16-kV-Netz sind in der Fig. 4 als Beispiel pro 1 km Stranglänge die Teilerdschlußströme für Freileitungen und Typen von Kabelleitungen zusammengestellt. Entsprechend den kleineren Erdkapazitäten von Freileitungen haben solche gegenüber Kabelleitungen einen viel kleineren Einfluss auf den Erdschlußstrom. Aus der Tabelle geht hervor, dass auf die gleiche Länge und 50 mm<sup>2</sup> Querschnitt bezogen ein Gürtelkabel mit Rundleitern etwa das 17fache, ein papierisoliertes Höchsttaedterkabel mit Rundleitern sogar das 36fache des Erdschlußstromanteiles einer Freileitung liefert.

Als Beispiel für die Anwendung dieser Tabelle sei angenommen, an der 16-kV-Sammelschiene eines Unterwerkes sei gesamthaft ein Netz mit folgenden technischen Daten angeschlossen:

Leitertyp	Querschnitt	Stranglänge	Erdschlussstromanteil
	mm <sup>2</sup>	km	A
Freileitung	95	120,0	7,4
Freileitung	50	50,6	2,9
Papierisoliertes Höchsttaedterkabel			
16/9,2 kV Rundleiter	120	15,2	45,1
16/9,2 kV Rundleiter	95	8,3	22,5
16/9,2 kV Rundleiter	50	4,9	10,3
		199,0	
Erdschlußstrom des 16-kV-Netzes			88,2

Die Erfahrung hat gezeigt, dass mit einem vertretbaren finanziellen Aufwand und unter Einhaltung der nach der Starkstromverordnung zugelassenen Schritt- und Berührungsspannungen Erdungsanlagen von kleineren Hochspannungsanlagen, wie solcher in Schalt- und Transformatorstationen sowie leitenden Freileitungsmasten, nur erstellt werden können, wenn der Erdschlußstrom den Wert von ca. 15 A nicht überschreitet. Bei grösseren Werten des Erdschlußstromes ist es nach Ansicht des Verfassers in Überlandnetzen am vorteilhaftesten, den kapazitiven Erdschlußstrom durch den Einbau von Löschspulen zu kompensieren. Eine sofortige Abschaltung eines bleibenden Erdschlusses im Überlandnetz mit

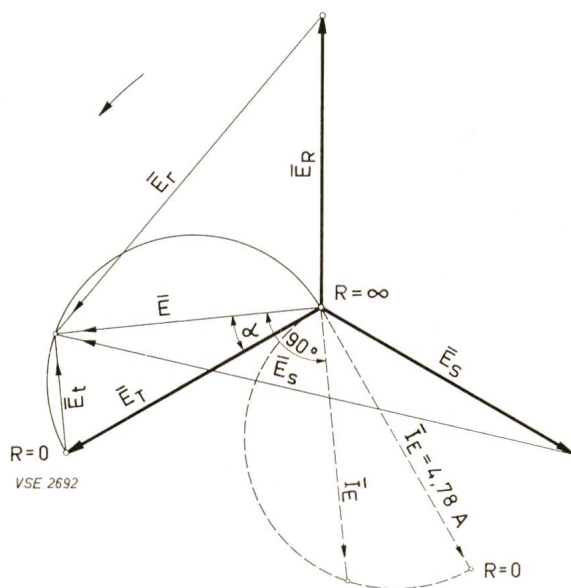
vorwiegend als Strahlennetz betriebenen Leitungen unter Inkaufnahme eines längeren Stromunterbruches für eine grosse Anzahl von Transformatorstationen dürfte kaum im Interesse der Abonnenten liegen.

Mancher Betriebsleiter wird erstaunt sein darüber, welche Werte der Erdschlußstrom im Laufe der Jahre in seinem Netz angenommen hat. Der Einfluss der Verkabelung und eine Erhöhung der Übertragungsspannung sind im allgemeinen viel grösser, als man gemeinhin annimmt. Nicht zu vergessen ist, dass bei Wiederverkäufern und Grossabonnenten nicht nur die interne Ausdehnung ihres Hochspannungsnetzes, sondern zusätzlich das ganze, galvanisch zusammengeschaltete Netz des viel grösseren Energielieferanten massgebend ist. Wiederverkäufern wird deshalb empfohlen, sich bei der energieliefernden Unternehmung über die Grösse des Erdschlußstromes zu erkundigen.

Die Grösse des über die Erdschlußstelle fliessenden Stromes ist von der Grösse des Übergangswiderstandes an der Erdschlußstelle und von der Gesamtausdehnung des Netzes abhängig. Die Verhältnisse für einen direkten Erdschluss und vorerst für das isoliert betriebene Netz können am besten anhand einer Ortskurve (Fig. 5) dargestellt werden. Dabei wurde angenommen, dass der Übergangswiderstand an der Fehlerstelle rein ohmisch ist, was in der Praxis normalerweise zutrifft. Es wurde ein Erdschluss in der Phase *T* angenommen.

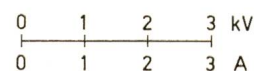
$E_R$ ,  $E_S$ ,  $E_T$  stellen die drei elektro-motorischen Kräfte pro Phase des speisenden Unterwerkstransformators dar. Bei Erdschluss müssen sich die Spitzen der drei elektro-motorischen Kräfte  $E_R$ ,  $E_S$  und  $E_T$  der drei Phasen gegen Erde in einem Punkt — dem Punkt neutraler Erde — treffen. Die Spitze der EMK  $E$ , gemessen zwischen dem Systemnullpunkt des speisenden Transformators und der neutralen Erde, liegt im selben Schnittpunkt. Der soeben beschriebene Punkt neutraler Erde, die Spitze des Vektors  $E$ , bewegt sich in Funktion des Übergangswiderstandes an der Erdschlußstelle auf einem Halbkreis über der erdschlussbehafteten Phase *T*. In einem Grenzfall, d. h. Übergangswiderstand Null, deckt sich der Vektor  $E$  mit dem Vektor  $E_T$  der fehlerbehafteten Phase. Die erdschlussbehaftete Phase hat in diesem Falle keine Spannungsdifferenz gegen Erde, die beiden gesunden Phasen weisen den verkettenen Wert gegen Erde auf. Im anderen Grenzfall, d. h.

Fig. 5  
Ortskurven für direkten Erdschluss im isolierten Netz



$$U = 8 \text{ kV}$$

$$\frac{1}{\omega C} = 2900 \text{ } \Omega$$



$$\operatorname{tg} \alpha = -3 R \cdot \omega C$$



Widerstand an der Fehlerstelle gleich unendlich — was dem fehlerfreien Netz entspricht —, ist die EMK  $E$  gleich Null, mit anderen Worten, die EMK der drei Polleiter gegen Erde sind entgegengesetzt gleich gross wie die drei phasen-elektromotorischen Kräfte des Transformators. Jedem Punkt auf dem Halbkreis ist ein bestimmter Übergangswiderstand an der Fehlerstelle zugeordnet. Für einen bestimmten Übergangswiderstand an der Fehlerstelle und einem bekannten der Netzausdehnung entsprechenden kapazitiven Widerstand  $\frac{1}{\omega C}$  des Netzes pro Phase gegen Erde kann der Punkt neutraler Erde auf dem Halbkreis aus der Beziehung  $\tan \alpha = -3 \cdot R \cdot \omega C$  berechnet werden. Oder umgekehrt, wenn bei einem bleibenden Erdschluss vom Unterwerk anhand der Erdschlussanzeige die drei Spannungen der drei Phasen gegen Erde gemeldet werden, kann aus dem graphisch ermittelten  $\tan \alpha$  der Übergangswiderstand an der Fehlerstelle bestimmt und damit auf die Art des Fehlers geschlossen werden.

Die Ortskurve des Erdschlußstromes in Funktion des Übergangswiderstandes an der Fehlerstelle ist ebenfalls ein Halbkreis, dessen Durchmesser aber gegenüber der erdschluss-behafteten Phase  $E_T$   $90^\circ$  Voreilung aufweist. Zusammengehörende Vektoren  $E$  und  $I_E$  (Erdschlußstrom) stehen rechtwinklig zueinander.

Das Vektordiagramm ist maßstäblich für ein 8-kV-Netz mit einem kapazitiven Widerstand pro Phase gegen Erde von  $\frac{1}{\omega C} = 2900$  Ohm gezeichnet. Es entspricht dies einem Erdschlußstrom von 4,78 A. Es ist klar, dass je nach der Ausdehnung des Netzes für einen bestimmten Übergangswiderstand an der Fehlerstelle der Punkt neutraler Erde auf einem anderen Punkt des Halbkreises liegt. Ein bestimmtes Diagramm gilt deshalb nur für ein Netz bestimmter Ausdehnung.

Erdschlüsse werden in der Regel durch Lichtbögen eingeleitet. Aus der Literatur ist bekannt, dass kapazitive Lichtbögen zu Rückzündungen neigen. Bei solchen intermittierenden Erdschlüssen entstehen Überspannungen mit steilen Fronten, welche die Netzisolation über das normale Mass beanspruchen. Übersteigt der Erdschlußstrom eine bestimmte Grösse, so löscht der Lichtbogen nicht mehr. Der Betrieb eines Überlandnetzes mit isoliertem Sternpunkt verursacht deshalb schwerwiegende Nachteile. In Stadtnetzen liegen die Verhältnisse etwas anders, besonders wenn die Kabelleitungen vermascht betrieben werden und dafür gesorgt ist, dass bei Erdschluss das betreffende Leitungsstück rasch abgeschaltet wird. Zudem sind die Erdungsverhältnisse im Stadtnetz wesentlich günstiger als im Überlandnetz.

Die Fig. 6 stellt das Prinzipschema des gelöschten Netzes dar. Ich kann mich hier kurz fassen, da die Zusammenhänge beim isolierten Netz ausführlich erläutert wurden. Zur Kompensierung oder Löschung des kapazitiven Erdschlußstromes wird zwischen dem Systemnullpunkt des Haupttransformators und der Erde eine Drosselspule angeschlossen. Im erdschlussfreien Zustand des Netzes liegt an der Löschs-pule nur die kleine Werte aufweisende Nullspannung des Netzes. Bei Erdschluss treibt die erdschluss-behaftete Phase zusätzlich zum kapazitiven Erdschlußstrom einen induktiven Strom  $I_L$  über die Fehlerstelle. Wird die Induktivität der Löschs-pule so bemessen, dass  $\omega L = \frac{1}{3} \frac{1}{\omega C}$ , d. h. auf Resonanz abgestimmt ist, so würde theoretisch über die Erdschlußstelle kein Strom mehr fließen, da die kapazitive und die induktive Komponente entgegengesetzt gleich gross sind. Effektiv fließt über die Fehlerstelle wegen den ohmschen Verlusten des Erdschlussstromes auf der Leitung bzw. des Löschs-pulenstromes in der Löschs-pule eine unbedeutende ohmsche Komponente.

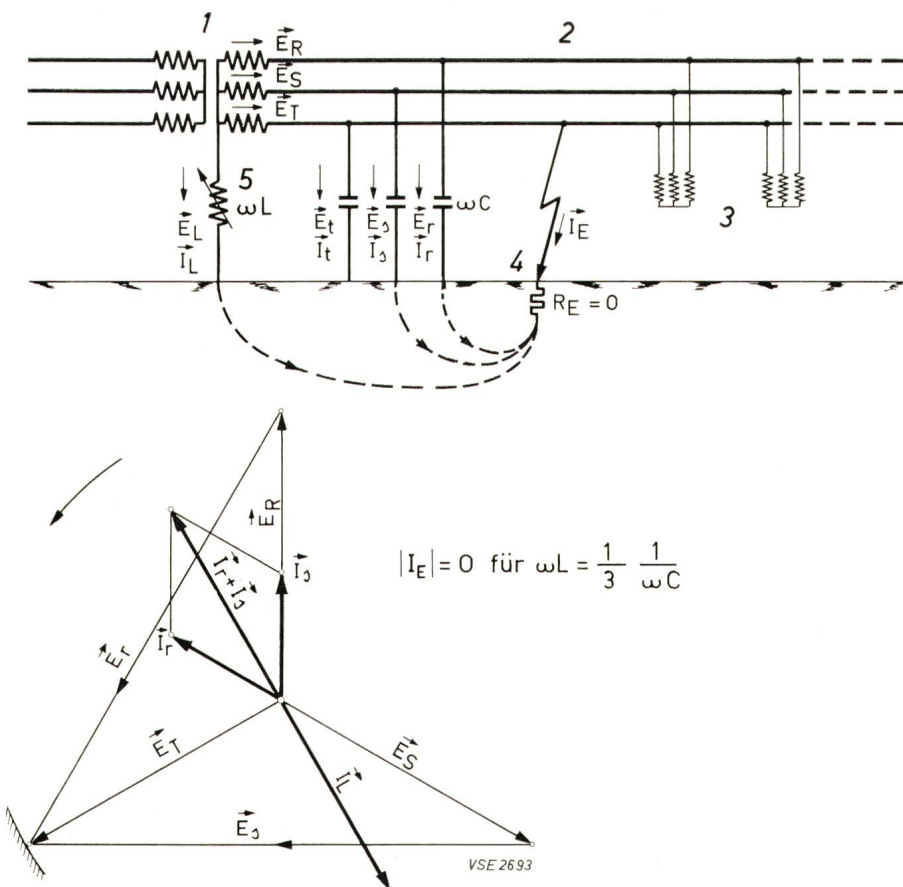


Fig. 6  
Direkter Erdschluss im gelöschten Netz  
1 Haupttrafo im UW  
2 Hochspannungsnetz  
3 Ortstrafo  
4 Erdschluss-Stelle  
5 Löschs-pule



In den Netzen der Elektrizitätswerke des Kantons Zürich, meinem früheren Arbeitgeber, wurde etwa im Jahre 1930 wegen dem Anstieg der Erdschlußströme in jenen Unterwerken, wo ausgedehnte Kabelleitungen in Betrieb standen, mit der Kompensation der Erdschlußströme durch Löserspulen begonnen. Vorerst standen noch keine stetig regulierbaren Löserspulen, sondern lediglich solche mit ca. 5 nicht unter Last bedienbaren Anzapfungen zur Verfügung. Ebenso waren noch keine Reguliertransformatoren 50/8 kV mit herausgeführtem Sternpunkt auf der Unterspannungsseite in Betrieb.

Fig. 7 zeigt Ihnen, wie der Anschluss dieser Spulen erfolgte. Über einen je an die Leitungsausführung derjenigen Lei-

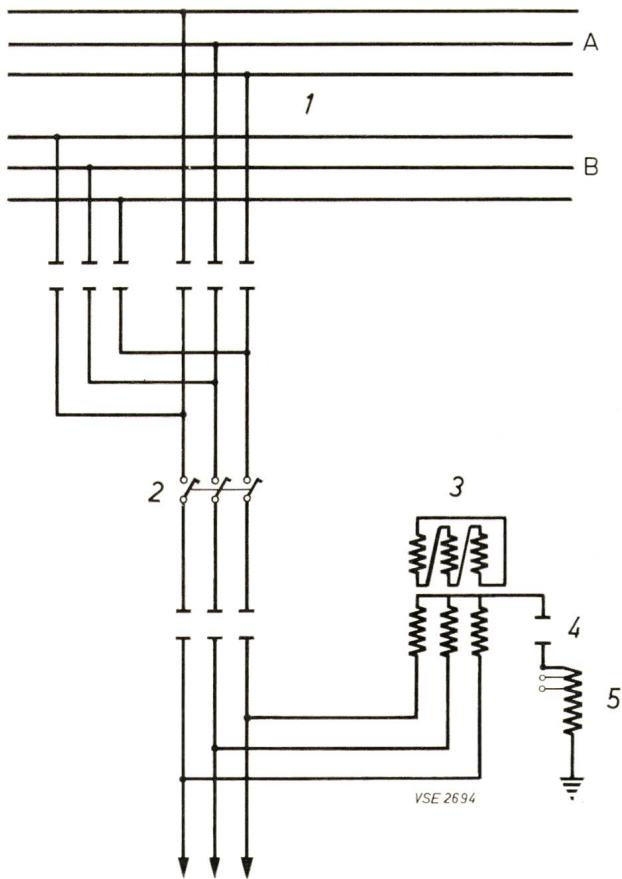


Fig. 7

**Lösspulenanschluss im Linienfeld**

- |                        |                              |
|------------------------|------------------------------|
| 1 16-kV-Sammelschienen | 4 Löserspulen-trenner        |
| 2 Linien-schalter      | 5 Löserspule mit Anzapfungen |
| 3 Nullpunkt-strafo     |                              |

tungen, welche den grössten Anteil am Erdschlußstrom lieferten, angeschlossenen Nullpunkt-Transformator 3 in Schaltung Stern/Dreieck wurde auf der 8-kV-Seite der Sternpunkt künstlich geschaffen. An diesem Sternpunkt wurde die Löserspule 5, welche mehr oder weniger dem Teilerdschlußstrom der betreffenden Leitung angepasst wurde, angeschlossen. Diese Lösung hatte den Vorteil, dass z.B. beim Umschalten solch einer Leitung auf ein anderes Unterwerk die betreffende Löserspule automatisch umgeschlossen wurde. Sie wurde eindeutig einer bestimmten Leitung zugeordnet. Pro Unterwerk waren etwa 3 Leitungen mit solchen Löserspulen ausgerüstet. Als kleiner Nachteil musste aber in Kauf genommen werden, dass bei bleibendem Erdschluss und Auftrennung des Betriebes im Unterwerk auf zwei Sammelschienen je nach Schalt-

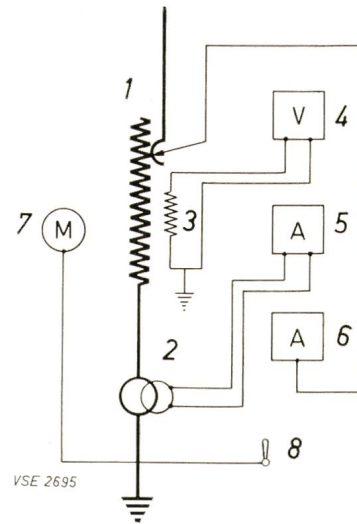


Fig. 8

**Prinzipschema der stetig regulierbaren Löserspule**

- 1 Hauptwicklung
- 2 Stromwandler
- 3 Messwicklung (100 V)
- 4 Voltmeter (Aufnahme Resonanzkurve)
- 5 Amperemeter (Spulenstrom)
- 6 Amperemeter (Stellungsanzeiger)
- 7 Motor für Induktivitätsänderung
- 8 Schwenkschalter  $\pm$  zu Motor

zustand wegen der dadurch entstehenden Verstimmung an der Fehlerstelle ein kapazitiver oder induktiver Reststrom floss.

Etwa vom Jahre 1948 an machte man sich auch bei den EKZ die Vorteile der stetig regulierbaren Löserspulen zunutze.

Im Prinzip ist, wie Fig. 8 zeigt, eine stetig regulierbare Löserspule mit folgenden Apparaten versehen: Die Hauptwicklung 1 der Spule wird zwischen dem bei Reguliertransformatoren auf der 16-kV-Seite herausgeführten Nullpunkt und der Erde angeschlossen. Auf der Erdseite ist in diesem Stromkreis ein Stromwandler zur Messung des Spulenstromes bei Erdschluss eingeschlossen. Die Induktivität der eisenhaltigen Drosselspule ist durch Veränderung des Luftspaltes über Schwenkschalter 8 und Motor 7 stetig verstellbar. Eine Messwicklung 3 gestattet, am Voltmeter 4 eine Spannung zu messen, welche proportional zu der an der Hauptwicklung liegenden Spannung ist. Schlussendlich dient das Empfangsinstrument 6 zur Anzeige der Spulenstellung.

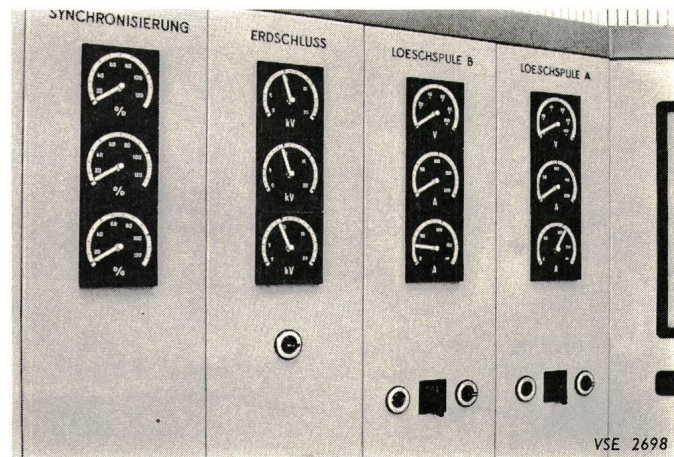


Fig. 9

**Teilansicht der Schalttafel im Kommandorraum eines mit stetig regulierbaren Löserspulen ausgerüsteten Unterwerkes**



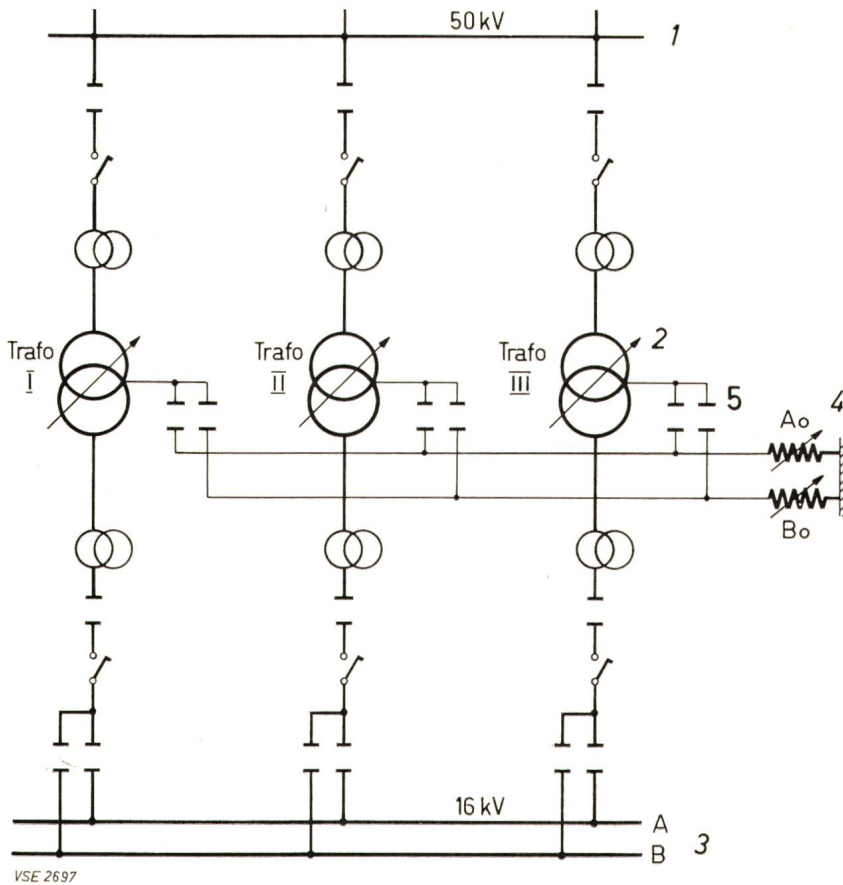


Fig. 10  
Anschluss der stetig regulierbaren Löschspulen  
1 50-kV-Sammelschiene  
2 Trafo 50/16 kV  
3 16-kV-Sammelschiene  
4 Löschspulen  
5 Löschspulentrenner

Fig. 9 zeigt Ihnen eine Teilansicht der Schalttafel im Kommandoraum eines mit stetig regulierbaren Löschspulen ausgerüsteten Unterwerkes. An den Voltmetern des Erdschlussfeldes können wahlweise die Spannungen gegen Erde der drei Phasen der Sammelschiene A oder B abgelesen werden. In den Löschspulenfeldern A bzw. B kann je am untersten Empfangsinstrument die Einstellung der Löschspule abgelesen werden. Das mittlere Instrument zeigt im Erdschlussfall den Spulenstrom an. Das oberste Instrument dient zur Anzeige der Spannung an der Messwicklung.

Bei den EKZ hat sich die Anschlussart dieser Löschspulen, wie Fig. 10 zeigt, sehr gut bewährt. Dieses Anschlussprinzip wird schrittweise auch in den Unterwerken des Elektrizitätswerkes des Kantons Thurgau angewandt. Da die Unterwerke auf der 16-kV-Seite mit zwei Sammelschienen A und B ausgerüstet sind, wird jeder Sammelschiene eine Löschspule  $A_0$  bzw.  $B_0$  zugeordnet. Der Regulierbereich jeder Spule ist dem Gesamterdschlussstrom des Netzes unter Einrechnung einer entsprechenden Reserve für die vermehrte Verkabelung des Netzes angepasst. Der herausgeführte 16-kV-Sternpunkt jedes Haupttransformators kann über die Löschspulentrenner wahlweise mit einer der beiden Löschspulen verbunden werden. Massgebend für die Zuschaltung zu einer der Spulen ist die Stromabgabe des betreffenden Transformators auf Sammelschiene A oder B.

Als Beispiel ersehen Sie in Fig. 11 eine Ansicht zweier stetig regulierbarer Löschspulen für das 16-kV-Netz, die in

einer Freiluftanlage aufgestellt sind. Zwischen den beiden Löschspulen befindet sich das Trenner-Schaltgerüst, das erlaubt, vom Kommandoraum aus die Systemnullpunkte jedes der drei Haupttransformators wahlweise mit der Löschspule

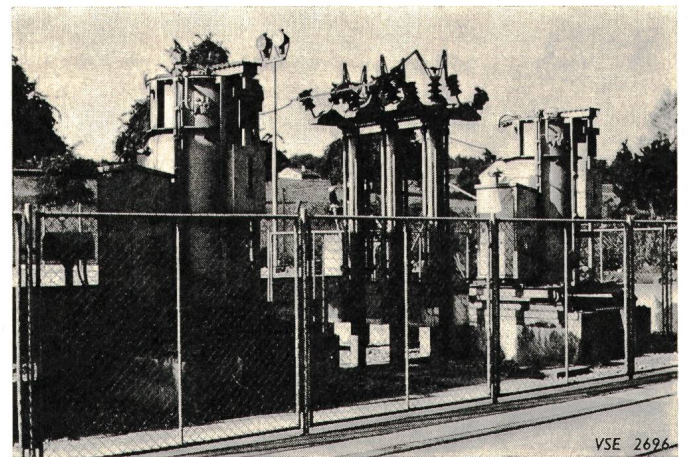


Fig. 11  
Ansicht zweier stetig regulierbarer Löschspulen für das 16-kV-Netz

$A_0$  oder  $B_0$  zu verbinden. Analog wie für das isolierte Netz können auch Ortskurven für das gelöschte Netz dargestellt werden.

Fortsetzung in der nächsten Nummer

Redaktion der «Seiten des VSE»: Sekretariat des Verbandes Schweizerischer Elektrizitätswerke, Bahnhofplatz 3, Zürich 1; Postadresse: Postfach 8023 Zürich; Telephon (051) 27 51 91; Postcheckkonto 80-4355; Telegrammadresse: Electrunion Zürich.  
Redaktor: Dr. E. Bucher

Sonderabdrucke dieser Seiten können beim Sekretariat des VSE einzeln und im Abonnement bezogen werden.



**Für unser Ceander-Kabel  
sprechen**

vom günstigen Preis  
dieses Thermoplast-  
kabels ganz abgesehen

**gute technische Gründe**

# Grund 1

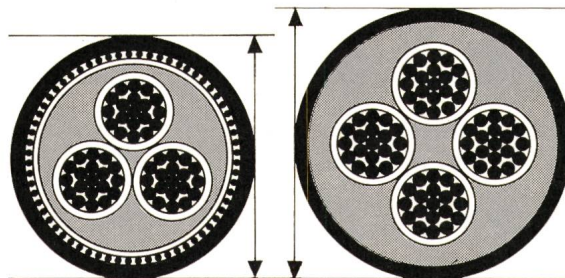
**Kein Schneiden der Nulleiterdrähte  
bei Abzweigmontagen**

# Grund 2

**Erhöhter elektrischer Schutz  
durch konzentrischen Aussenleiter**

# Grund 3

**Einfacheres Verlegen  
bei geringerem Platzbedarf**



Aussendurchmesser und Gewicht des Ceander-Kabels sind – gleiche Übertragungsleistung vorausgesetzt – geringer als bei den üblichen 4-Leiter-Thermoplast-Niederspannungskabeln. Zum Beispiel: Ein TT-CLT-Kabel  $4 \times 95 \text{ mm}^2$  hat einen Durchmesser von 51 mm und ein Gewicht von 580 kg pro 100 m; das Ceander-Kabel  $3 \times 95/95 \text{ mm}^2$  einen Durchmesser von 46 mm und ein Gewicht von 520 kg pro 100 m.

Unser Ceander-Kabel entspricht den SEV-Regeln (Publikation 3154, 1969).

**Gründe, die für  
das Ceander-Kabel aus Brugg  
sprechen.**



KABELWERKE BRUGG AG  
5200 BRUGG 056-41 11 51

## Hausinstallationsvorschriften des SEV (HV)

Stand Dezember 1970

	Nicht-Mitglieder	Mitglieder
	Fr.	Fr.
<b>Hausinstallationsvorschriften (HV)</b>	16.—	12.—
Ausgabe 1960 (grünes Heft)		
<b>Änderungen und Ergänzungen zu den HV (rot)</b>	9.50	7.—
Publ. SEV 1000.1964, 1000.1968, 1000.1969		
<b>Beispiele und Erläuterungen zu den HV (gelb)</b>	36.50	26.—
Ausgaben 1964, 1967, 1968 und 1969		
Einband	4.50	4.50
Total	66.50	49.50

### Bezug im Abonnement:

Neu bearbeitete Ausgaben der Hausinstallationsvorschriften (HV) sowie Änderungen und Ergänzungen, Beispiele und Erläuterungen zu den HV können auch im Abonnement bezogen werden. Das Abonnement sichert dem Abonnenten die laufende Zustellung solcher Publikationen.

### Bestellungen:

An die Verwaltungsstelle des SEV, Seefeldstrasse 301, 8008 Zürich, Tel. (051) 53 20 20.

## Prescriptions de l'ASE sur les installations électriques intérieures (PIE)

Etat décembre 1970

	Non-membres	Membres
	frs.	frs.
<b>Prescriptions sur les installations électriques intérieures (PIE)</b>	16.—	12.—
Edition 1960 (livret rouge)		
<b>Modifications et compléments aux PIE (rouge)</b>	9.50	7.—
Publ. ASE 1000.1964, 1000.1968, 1000.1969		
<b>Exemples et commentaires relatifs aux PIE (jaune)</b>	36.50	26.—
Editions 1964, 1967, 1968 et 1969		
Classeur	4.50	4.50
Total	66.50	49.50

### L'abonnement:

De nouvelles éditions des prescriptions sur les installations électriques intérieures (PIE) ainsi que des modifications et compléments, exemples et commentaires relatifs aux PIE peuvent être abonnées. L'abonnement assure aux abonnés la livraison continuée de ces prescriptions.

### Commandes:

A l'administration de l'ASE, Seefeldstrasse 301, 8008 Zurich, tél. (051) 53 20 20.

## Prescrizioni dell'ASE sugli impianti elettrici interni (PII)

Stato dicembre 1970

	Non-soci	Soci
	fr.	fr.
<b>Prescrizioni sugli impianti elettrici interni (PII)</b>	16.—	12.—
Edizione 1960 (libretto blu)		
<b>Modifiche e complementi alle PII (rosso)</b>	9.50	7.—
Publ. ASE 1000.1964, 1000.1968, 1000.1969		
<b>Esempi e schiarimenti alle PII (giallo)</b>	36.50	26.—
Edizione 1965, 1967, 1968 e 1969		
Copertina	4.50	4.50
Totale	66.50	49.50

### Acquisti con abbonamento:

Prescrizioni sugli impianti elettrici (PII) di nuova edizione come pure modifiche e complementi, esempi e schiarimenti alle PII possono essere acquistati anche con abbonamento. L'abbonamento assicura all'abbonato la consegna corrente di tali pubblicazioni.

### Ordinazioni:

Sede amministrativa dell'ASE, Seefeldstrasse 301, 8008 Zurigo, tel. (051) 53 20 20.