

Zeitschrift: Bulletin des Schweizerischen Elektrotechnischen Vereins
Herausgeber: Schweizerischer Elektrotechnischer Verein ; Verband Schweizerischer Elektrizitätswerke
Band: 62 (1971)
Heft: 13

Artikel: Fernbedienbare Zünddrahteinfädler
Autor: Lutz, S. / Moeller, J.
DOI: <https://doi.org/10.5169/seals-915833>

Nutzungsbedingungen

Die ETH-Bibliothek ist die Anbieterin der digitalisierten Zeitschriften. Sie besitzt keine Urheberrechte an den Zeitschriften und ist nicht verantwortlich für deren Inhalte. Die Rechte liegen in der Regel bei den Herausgebern beziehungsweise den externen Rechteinhabern. [Siehe Rechtliche Hinweise.](#)

Conditions d'utilisation

L'ETH Library est le fournisseur des revues numérisées. Elle ne détient aucun droit d'auteur sur les revues et n'est pas responsable de leur contenu. En règle générale, les droits sont détenus par les éditeurs ou les détenteurs de droits externes. [Voir Informations légales.](#)

Terms of use

The ETH Library is the provider of the digitised journals. It does not own any copyrights to the journals and is not responsible for their content. The rights usually lie with the publishers or the external rights holders. [See Legal notice.](#)

Download PDF: 16.03.2025

ETH-Bibliothek Zürich, E-Periodica, <https://www.e-periodica.ch>

Fernbedienbare Zünddrahteinfädler

Hilfsvorrichtungen bei Serienversuchen mit elektrisch gezündeten Drahtexplosionen

Von S. Lutz, Erlangen, und J. Moeller, Bamberg

662.452:62-519

Den Vorgängen beim Explodieren elektrisch gezündeter Drähte gilt in der Gegenwart das Interesse vieler Forschungslaboratorien (z. B. [1; 2]¹). Die zahlreichen Untersuchungen auf diesem Gebiet in den letzten Jahren zeigen, dass trotz der in Augenschein genommenen Anwendungen für vorwiegend physikalische Zwecke, z. B. zur Erzeugung hoher Drucke [1] und hoher Temperaturen [3], die Physik des Vorgangs der Zünddrahtexplosion nur sehr unvollständig geklärt ist. Der Einfluss einer grossen Zahl von Parametern auf den Explosionsablauf macht grosse Versuchsreihen erforderlich, die auch für Arbeiten mit dem seit langem als «Hochspannungsschalter» eingesetzten Zünddraht zur Überbrückung grosser Schlagweiten [4] bzw. bei Anwendung des Kommutierungseffektes von Stoßströmen von explodierenden Zünddrähten auf parallele Funkenstrecken [5] notwendig sein können.

Das Experimentieren mit explodierenden Drähten hat in Serienuntersuchungen jedoch den erheblichen Nachteil, dass das Versuchsobjekt nach jedem Versuch erneuert werden muss. Viele Untersuchungen finden in Versuchsgefässen mit Umgebungsgasen definierter Bedingungen und in engen, zur Erzielung hoher Stromanstiegssteilheiten coaxial aufgebauten Anordnungen statt, in denen kein Platz für zusätzliche Mechaniken vorhanden ist. Für eine grosse Reihe von Arbeiten in atmosphärischer Luft jedoch ist die Frage des Platzbedarfs nicht von Bedeutung, wie z. B. beim bereits zitierten Zünddraht-«Hochspannungsschalter». Für diese Arbeiten, speziell für eine Aufgabe, die die Bestimmung von Wiederverfestigungskennlinien stoßstrom-ionisierter Funkenstrecken zum Ziel hatte, wobei die lange Zünddrahtstrecke zur schnellen Abtrennung der Stoßstrombatterie von Prüfling und Abfragekreis nach erfolgter Beanspruchung diente [6], wurde zur Versuchsvereinfachung und Verkürzung des Zeitaufwands der nachfolgend beschriebene Zünddrahteinfädler entwickelt, da der erstmals (1950) und bisher einzige bekanntgewordene «automatische Zünddrahtwechsler» [7] in Aufbau und Bedienung zu kompliziert erschien.

Die Wirkungsweise sei anhand der Zeichnungen von Fig. 1a und b erläutert.

Der Zünddraht wird von einer Vorratsspule in zwei auf entsprechenden Stromzuführungen 2 befindliche geschlitzte Kugelelektroden 1 von einem Greiferarm eingezogen, der das Herzstück der Apparatur darstellt. Er besteht aus einem über die Riemenscheibe 5 und den Keilriemen 6 (beide Isoliermaterial) mit einem Motor (vgl. Fig. 2c) angetriebenen Arm 4 aus Hartgewebe, der über eine auf der Grundplatte 3 (Isolierstoff mit glatter Oberfläche) befindliche Hohlachse 7 in der Lagerbüchse 8 geführt ist. In der Hohlachse befindet

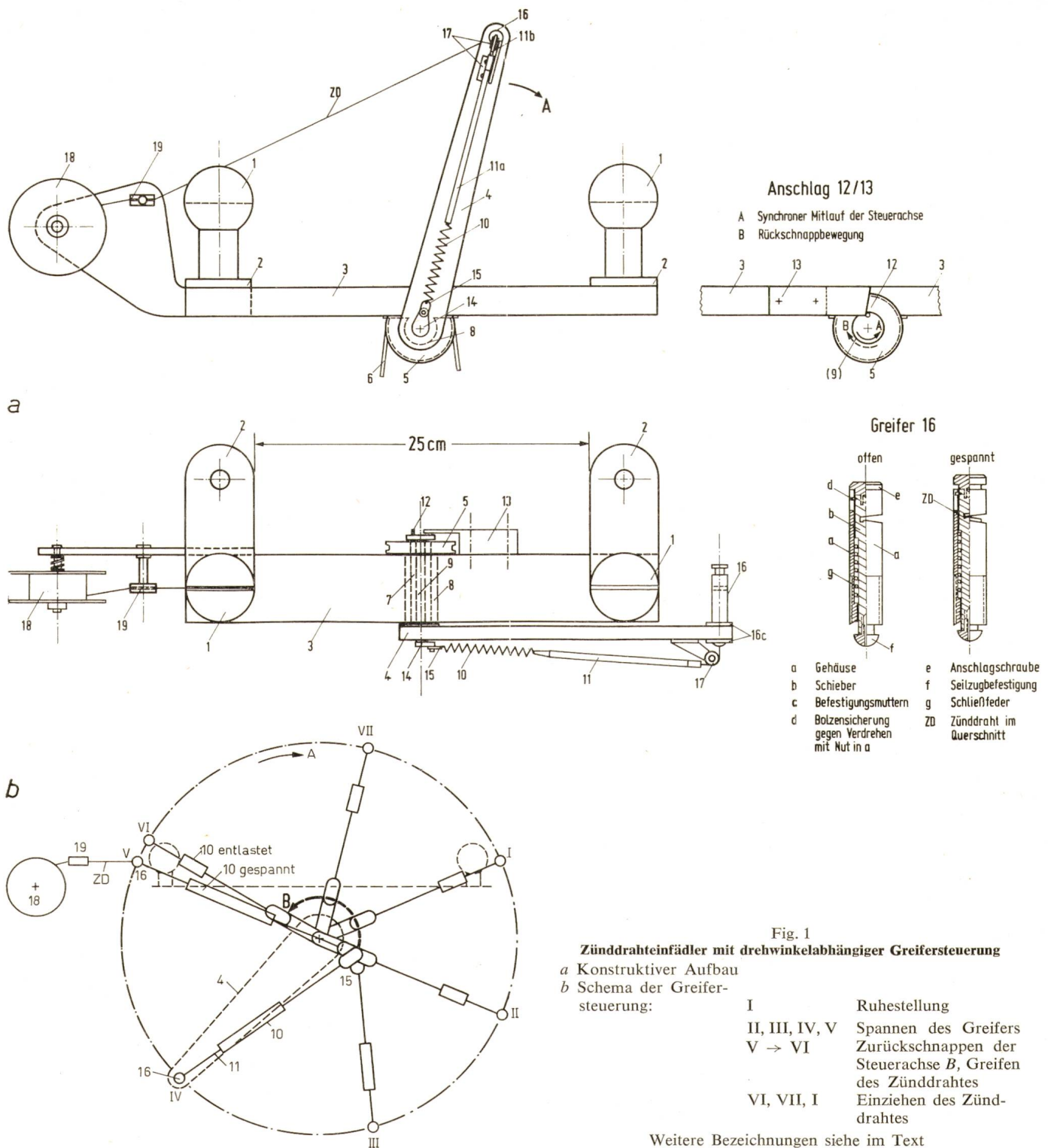
sich die frei drehbare Steuerachse 9, die so lange infolge der Federspannung (10) im Seilzug 11 synchron mit dem Arm mitläuft, bis sie durch einen seitlich angebrachten Bolzen 12 am Anschlag 13 festgehalten wird. Durch die weitere Drehung des Armes wird damit die Feder 10 am exzentrisch (Hebel 14 mit Seilzugbefestigung 15) an der Steuerachse befestigten Seilzug 11 (11a Plexiglas; 11b Stahlseil) gespannt und die Schnappvorrichtung im Greifer 16 (Teilbild) über die Umlenkeinrichtung 17 gegen die darin angebrachte Schliessfeder 16 geöffnet. Der Anschlag für die Steuerachse ist so einjustiert, dass bei Greiferstellung zwischen Vorratsspule 18 bzw. Drahtführung 19 und linker Elektrode, wo sich der restliche Zünddraht des Vorversuchs befindet, die Richtung der Federkraft (= Richtung von exzentrischer Befestigung des Seilzugs zum Greifer) über die Achsenmitte hinausläuft, wodurch die Achse um etwa 180° zurückschnappen kann (Fig. 1b). Durch die dabei bewirkte Entspannung der Feder 10 schnappt auch der in diesem Augenblick mit seinem Klemmschlitz über dem Draht befindliche Greifer zu. Arm, Steuerachse und Seilzugbefestigung laufen nun wieder synchron und phasengleich. Bei ihrer weiteren Bewegung wird der Draht mitgenommen und damit in den Schlitz der rechten Elektrode eingelegt. Überbrückt der Zünddraht die Elektroden, ist die Ruhestellung des Greifers erreicht.

Die Apparatur, in der ausser den Elektroden mit Stromzuführung nur die Hohlachse, die Steuerachse, die Feder und der Greifer aus Metall bestehen, zeichnet sich durch den einfachen rotatorischen Antrieb des Greiferarmes aus; die Steuerung des Greifers erfolgt selbständig als Funktion dieser Drehbewegung (Fig. 1b).

Die geschilderte Vorrichtung, die in Fig. 2 in verschiedenen Stellungen und in der Gesamtansicht dargestellt ist, hat sich bei den erwähnten Serienversuchen bestens bewährt. Aus mechanischen Gründen wird die untere Grenze des Drahtdurchmessers abhängig vom Material sein und bei ca. 0,1 mm liegen. Für die eigenen Untersuchungen, wofür der Ablauf der eigentlichen Drahtexplosion von untergeordneter Bedeutung war, wurde aus Gründen verringerter Störanfälligkeit Stahldraht von 0,2 mm Durchmesser verwendet. Bei exakter Einstellung von Führung, Anschlag und Greifer wurde die gute Tauglichkeit der Mechanik auch bei weicheren Materialien, z. B. dem meist üblichen Kupfer, praktisch nachgewiesen.

Für kleine Schlagweiten der Grössenordnung cm hat sich der in Fig. 3 dargestellte Drahteinschieber bewährt. Der Zünddraht ZD läuft in einem abgedeckten Schlitz der Elektrode 1 durch deren angebohrte Wolfram-Kupfer-Kalotte. Die Transportmechanik, die beiden Führungen und die Vorratsspule befinden sich auf einer mit der Klemme 2 an

¹) Siehe Literatur am Schluss des Aufsatzes.



der Elektrode befestigten Isolierstoffgrundplatte 3. Die Aufnahme zeigt die Stellung am Ende des Hubes, der mit der Einstellschraube 4 je nach gewünschter Zünddrahtlänge bzw. zu überbrückender Schlagweite einjustiert werden kann. Beim Nachlassen des seitlichen Zuges am Nylonfaden 5 fällt die Transportmechanik 6 aufgrund ihres Eigengewichtes (bzw. durch eine anzubringende Rückholfeder) an den Anschlag 7, der gleichzeitig die Führung mit Reibhemmung für den von der Vorratsspule 8 abgewickelten Zünddraht darstellt. Bei erneutem Transport wird mit dem über den Hebel 9 und das Gestänge 10 zunächst betätigten zylindrischen Schieber 11 der Draht in der Führung des Kolbens 6 festgeklemmt und bei weiterem Zug an 5 zusammen mit der

dann angehobenen gesamten Transportmechanik mitgenommen und über die Führung 12 in die Elektrode eingeschoben.

Diese Mechanik, die ebenfalls weitgehend aus Isoliermaterial aufgebaut werden kann, lässt sich noch erheblich gedrängter ausführen als in der Figur gezeigt und ist deshalb evtl. auch für den Einbau in Versuchsgefäße geeignet. Allerdings ist für den einzuschubenden Draht eine gewisse Mindeststeifigkeit und -dicke vorzusehen. Weiterhin ist am Drahtaustritt an der Elektrodenoberfläche durch geeignete Formgebung bzw. auch durch entsprechende Wahl der Materialien ein Verschweissen des Drahtstumpfes mit der Elektrode zu erschweren. Beides — Beschränkung auf relativ grosse Steifigkeit und nicht immer zu verhinderndes Ver-

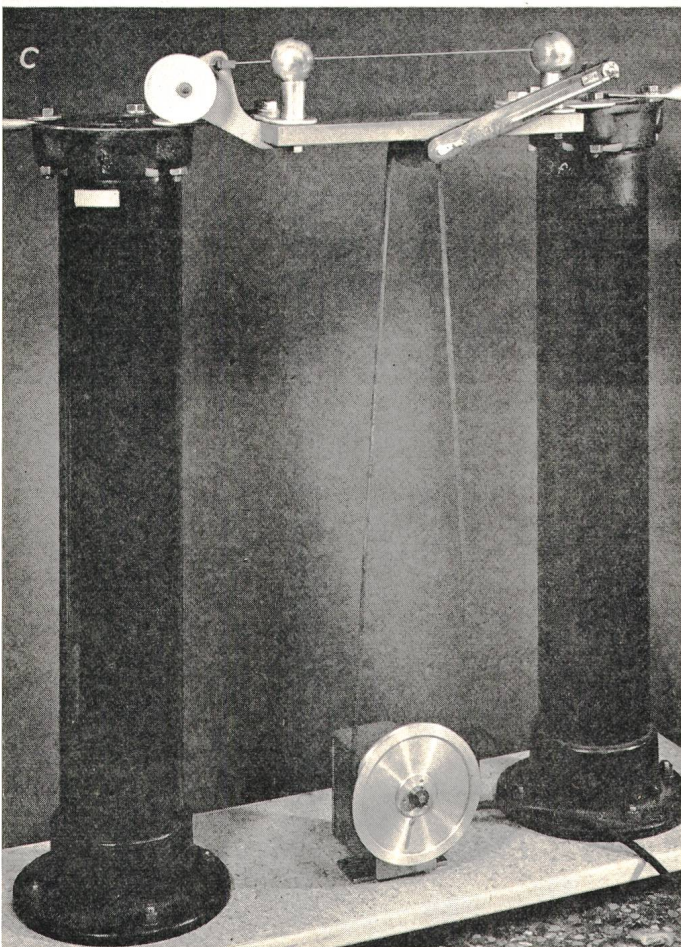
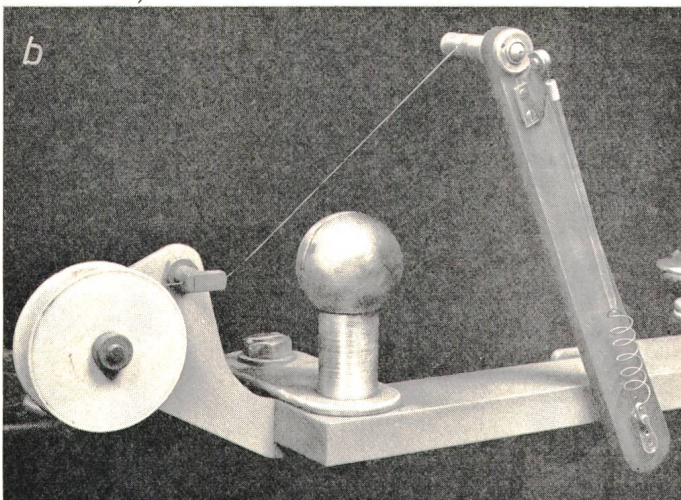
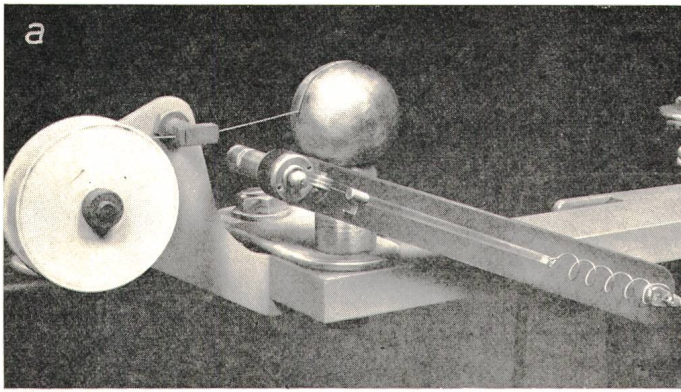


Fig. 2

Ansicht und Arbeitsphasen des Zünddrahtzuführers

a Greifer in Schnappbereitschaft, b Einziehperiode
c Ruhestellung mit eingelegtem Zünddraht. Gesamtsicht mit Antrieb

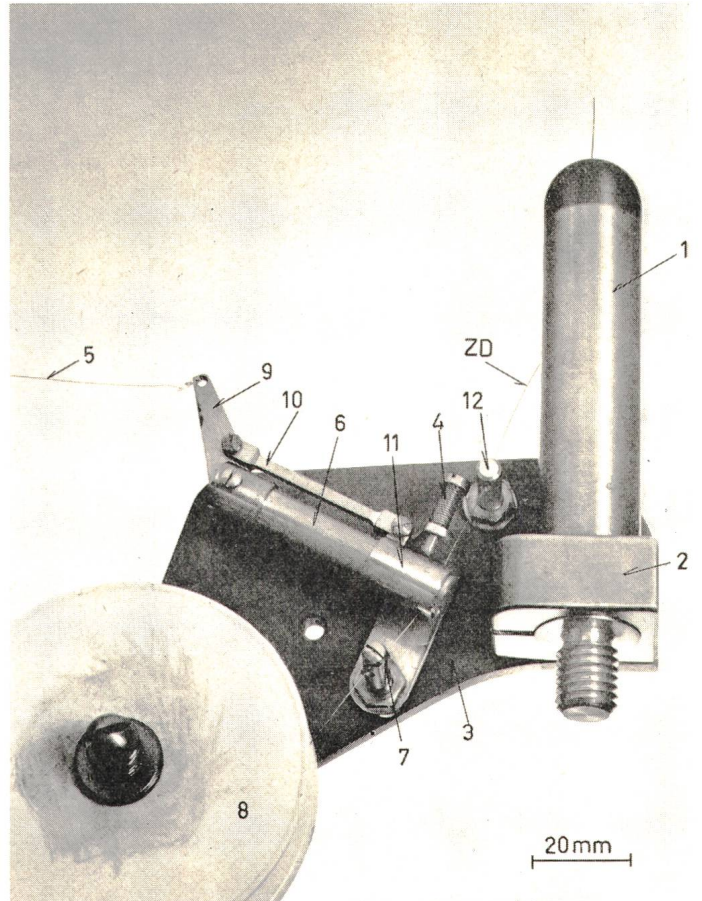


Fig. 3

Zünddrahteinschieber für kleine Schlagweiten
Bezeichnungen siehe im Text

schweißen — begrenzen den Einsatz dieser jedoch im Experiment erprobten Apparat.

Die beschriebenen Mechaniken, besonders der zuerst behandelte Drahtzuführer, eignen sich bei vielen Versuchsbedingungen, vor allem bei verfügbarem Platz, sehr gut, um in Serienversuchen mit Zünddrahtstrecken das andernfalls notwendige Abschalten und Betreten des Hochspannungslaboratoriums mit den dazu erforderlichen Sicherheitsvorkehrungen zu vermeiden und ermöglichen somit eine wesentliche Zeitersparnis und versuchstechnische Vereinfachung.

Die vorliegende Arbeit entstand am Institut für Hochspannungs- und Anlagentechnik der Technischen Universität München.

Literatur

- [1] K.-K. Neumann, J. Salge, R. Brilka und T. Redeker: Elektrische Drahtexplosionen bei konstantem Strom mit induktiver Energiespeicherung. Z. angew. Physik 28(1969)2, S. 65...70.
- [2] A. E. Vlastós: Restrike mechanisms of exploding wire discharges. J. Applied Physics 9(1968)7, p. 3081...3087.
- [3] H. Bartels, P. Gansauge und H. Kuhlmei: Magnetische Kompression in Gasen höherer Dichte. In: Proceedings of the fifth international conference on ionization phenomena in gases (Munich, 28 august...1 september 1961). Amsterdam, North-Holland Publishing Company, 1962; Vol. 2, p. 2032...2033.
- [4] P. L. Bellaschi: Lightning currents in field and laboratory. Electr. Engng. 54(1935)8, p. 837...843.
- [5] J. Moeller: Kommutierung und Aufteilung von Stoßströmen in Funkenstrecken erhöhter Schlagweite durch parallelen Zünddraht. ETZ-A 91(1970)6, S. 361...363.
- [6] J. Moeller: Zum elektrischen Verhalten von Luftfunkenstrecken unter Stoßströmen. Dissertation, Technische Hochschule München, 1970.
- [7] G. D. McCann, J. E. Conner und H. M. Ellis: Dielectric recovery characteristics of power arcs in large air gaps. Trans. AIEE, Part 1, 69(1950)-, p. 616...625.

Adressen der Autoren:

Dipl.-Ing. S. Lutz, Siemens AG, Abt. MA-I, D-852 Erlangen, und Dr.-Ing. J. Moeller, Messwandlerbau GmbH, Nürnberger Strasse 199, D-86 Bamberg.