

Zeitschrift: Bulletin des Schweizerischen Elektrotechnischen Vereins
Herausgeber: Schweizerischer Elektrotechnischer Verein ; Verband Schweizerischer Elektrizitätswerke
Band: 62 (1971)
Heft: 19

Artikel: Ein neuer Spannungsteiler für die Messung hoher Stoss- und Wechselspannungen
Autor: Feser, K.
DOI: <https://doi.org/10.5169/seals-915855>

Nutzungsbedingungen

Die ETH-Bibliothek ist die Anbieterin der digitalisierten Zeitschriften. Sie besitzt keine Urheberrechte an den Zeitschriften und ist nicht verantwortlich für deren Inhalte. Die Rechte liegen in der Regel bei den Herausgebern beziehungsweise den externen Rechteinhabern. [Siehe Rechtliche Hinweise.](#)

Conditions d'utilisation

L'ETH Library est le fournisseur des revues numérisées. Elle ne détient aucun droit d'auteur sur les revues et n'est pas responsable de leur contenu. En règle générale, les droits sont détenus par les éditeurs ou les détenteurs de droits externes. [Voir Informations légales.](#)

Terms of use

The ETH Library is the provider of the digitised journals. It does not own any copyrights to the journals and is not responsible for their content. The rights usually lie with the publishers or the external rights holders. [See Legal notice.](#)

Download PDF: 01.04.2025

ETH-Bibliothek Zürich, E-Periodica, <https://www.e-periodica.ch>

BULLETIN

DES SCHWEIZERISCHEN ELEKTROTECHNISCHEN VEREINS

Gemeinsames Publikationsorgan des Schweizerischen Elektrotechnischen Vereins (SEV)
und des Verbandes Schweizerischer Elektrizitätswerke (VSE)

Ein neuer Spannungsteiler für die Messung hoher Stoss- und Wechselspannungen

Von K. Feser, Basel

621.317.727.1

Ausgehend von den bekannten Eigenschaften der bisher gebauten kapazitiven Spannungsteiler wird ein neuer Spannungsteiler beschrieben, der die Messung der genormten Prüfspannungen mit vernachlässigbar kleinen Fehlern gestattet. Der neu entwickelte kapazitive Spannungsteiler, der zugleich als Belastungskondensator verwendet werden kann, besteht aus im Hochspannungsteil in Reihe geschalteten Widerständen und Kondensatoren. Für die Messung wird nur das kapazitive Übersetzungsverhältnis ausgenützt, d. h. der Niederspannungsteil besteht nur aus Kondensatoren.

Description d'un nouveau type de diviseur de tension permettant la mesure de tensions d'essai normalisées; partant des caractéristiques bien connues des diviseurs de tension capacitifs réalisés jusqu'à présent, ce nouveau type est caractérisé par ses erreurs de mesure négligeables. Le diviseur de tension capacitif récemment mis au point et pouvant être simultanément utilisé comme condensateur de charge, comporte, dans sa partie haute tension, des résistances et des condensateurs reliés en série. Pour la mesure, seul le rapport de transformation capacitif compte, de sorte que la partie basse tension ne comporte que des condensateurs.

1. Einleitung

Für die Messung hoher Blitzstoßspannungen, hoher Schaltstoßspannungen und hoher Wechselspannungen werden üblicherweise Spannungsteiler verwendet, die die Aufgabe haben, die Hochspannung von bis zu einigen Millionen Volt auf für die Aufzeichnung oder die Registrierung übliche Spannungswerte von einigen 100 V herabzusetzen, wobei ein getreues Abbild der Hochspannung am Prüfobjekt auf der Niederspannungsseite gefordert wird. Prinzipiell könnte man für jede Spannungsbeanspruchung einen optimalen Spannungsteiler entwickeln.

In der Praxis wird aber in den Hochspannungslaboratorien ein Spannungsteiler benötigt, der einfach in der Betriebsführung, d. h. im Aufbau, und ausserdem universell anwendbar ist. Die in industriellen Hochspannungslaboratorien bei der Abnahmeprüfung elektrischer Apparate verwendeten Spannungsformen sind im wesentlichen die Blitzstoßspannung $1,2 \mid 50$, die in der Stirn oder im Rücken abgeschnittene Blitzstoßspannung $1,2 \mid 50$, die Schaltstoßspannungen und die Wechselspannung [1; 2; 3]¹⁾.

Um eine gegenseitige Beeinflussung zu vermeiden, werden Spannungsteiler und Prüfobjekt üblicherweise über eine metallische Zuleitung von einigen Metern verbunden. Diese Zuleitung beeinflusst das Übertragungsverhalten des gesamten Meßkreises, so dass die Zuleitung im Übertragungsverhalten der Spannungsteiler berücksichtigt werden sollte [4; 5; 6].

Man unterscheidet zwischen kapazitiven und Ohmschen Spannungsteilern. Da Ohmsche Spannungsteiler bei kleinem Gesamt Widerstand auf den Spannungsverlauf starke Rückwirkungen ausüben, bei grossem Gesamt Widerstand aber die

Übertragungseigenschaften sehr schlecht werden, und ausserdem der Energieumsatz bei lang andauernder Spannungsbeanspruchung nur schwer beherrschbar ist, scheiden diese Spannungsteiler für die gestellten Anforderungen (Messung der Blitzstoßspannung, Schaltstoßspannung und Wechselspannung, sowie abgeschnittene Blitzstoßspannungen) aus. Sie sind jeweils nur für eine oder zwei der angedeuteten Aufgaben auslegbar.

2. Gesichtspunkte für die Beurteilung kapazitiver Spannungsteiler

Für die Beurteilung von kapazitiven Spannungsteilern, die im Prüffeldbetrieb eingesetzt werden, sollten die folgenden Gesichtspunkte berücksichtigt werden:

a) Der an der Prüflingsanordnung auftretende Hochspannungsverlauf sollte möglichst formgetreu zum sekundärseitigen Ausgang des Spannungsteilers übertragen werden. Das am Niederspannungsteil angebrachte koaxiale Kabel und das für die Anzeige verwendete Messgerät (z. B. ein Oszillograph) können so ausgewählt werden, dass hierdurch keine weitere Verfälschung der Impulsform eintreten wird.

b) Die Beeinflussung der Spannungsform am Prüfling durch den Spannungsteiler sollte entweder vernachlässigbar sein, wenn der Spannungsteiler nur als Messgerät eingesetzt wird, oder in möglichst optimaler Form erfolgen, z. B. wenn der kapazitive Spannungsteiler zugleich als Belastungskondensator in einem Stosskreis verwendet wird. Neben der Kostenersparnis ist dabei auch die bessere Raumnutzung zu beachten.

c) Entsprechend der jeweiligen Spannungshöhe, die mit einem Stossgenerator durch Serien- oder Parallelschaltung oder durch Teilstufenbetrieb in einem weiten Bereich variiert werden kann, sollte auch der kapazitive Spannungsteiler angepasst werden können. Auch im Teilstufenbetrieb sollten gute Übertragungsbedingungen vorliegen. Vorteilhaft wäre es, wenn im Teilstufenbetrieb die gleichen Niederspannungsteile verwendet werden könnten.

d) Es sollte eine möglichst einfache Bestimmung des Übersetzungsverhältnisses geben. Eine Messung und Auswertung der

¹⁾ Siehe Literatur am Schluss des Aufsatzes.

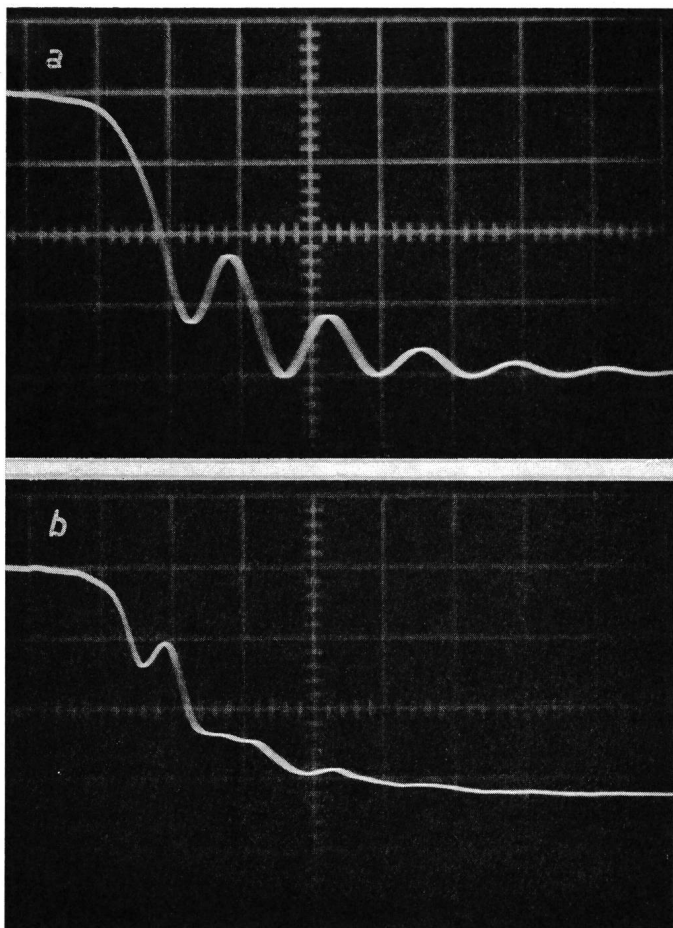


Fig. 1

Wiedergabe des Anstieges der Blitzstoßspannung durch zwei verschiedene Spannungsteiler ($R_{da} = 0$)

Zeitablenkung: jeweils 200 ns/Raster

Scheitelwert der Stoßspannung: 2000 kV

a rein kapazitiver Spannungsteiler, $C = 500$ pF

b gedämpft kapazitiver Spannungsteiler, $C_T = 291$ pF, $R_T = 758$ Ω

Schrittantwort aus dem Rechteckstoßübertragungsverhalten sollte mit einiger Sicherheit möglich sein, um in der Stirn abgeschnittene Stoßspannungen mit der Antwortzeit korrigieren zu können. Dies bedeutet, dass eine stark oszillierende oder nur schwach gedämpfte Rechteckstoßantwort unerwünscht ist.

3. Bekannte Bauformen kapazitiver Spannungsteiler

Es sind bisher drei verschiedene Typen von Spannungsteilern bekannt geworden, die das kapazitive Übersetzungsverhältnis ausnützen, die aber den vorstehenden Bedingungen jeweils nur teilweise entsprechen.

3.1 Rein kapazitiver Spannungsteiler

Beim rein kapazitiven Spannungsteiler wird die Oberspannungskapazität durch die Kapazität einer Funkenstrecke oder durch eine Serienschaltung von Einzelkondensatoren aus Ölpapierwickeln gebildet. Diese Spannungsteiler können für die Messung von Wechselspannungen und Schaltstoßspannungen eingesetzt werden. Bei der Messung von Blitzstoßspannungen können sich erhebliche Schwingungen im Stirnverlauf der Stoßspannung zeigen (Fig. 1a).

Nach [1] ist im Scheitel der Stoßspannung eine maximale Welligkeit von $\pm 3\%$ zulässig. Auf den ersten 50% des Spannungsanstieges soll die Schwingung unter $\pm 10\%$ des jeweiligen Spannungswertes bleiben. In Fig. 1 ist der Spannungsverlauf an einem Prüfobjekt (z. B. eine Funkenstrecke) mit einem

kapazitiven Spannungsteiler (Fig. 1a) und gleichzeitig mit einem gedämpft kapazitiven Spannungsteiler (Fig. 1b) aufgenommen. In Fig. 2 ist das zugehörige Ersatzschaltbild für diese Messung wiedergegeben ($R_{da} = 0$).

Wie die Oszillogramme in Fig. 1 deutlich zeigen, werden bei dem verwendeten Prüfaufbau beim rein kapazitiven Spannungsteiler Eigenschwingungen angeregt, und die am Prüfobjekt auftretende Spannung muss durchaus nicht mit der mit einem kapazitiven Spannungsteiler gemessenen Spannung übereinstimmen. Wie später noch gezeigt wird, lassen sich diese Schwingungen (Fig. 1) durch einen entsprechenden Prüfaufbau (z. B. einen äusseren Dämpfungswiderstand) wirksam bedämpfen. Unter der Annahme, dass der gedämpft kapazitive Spannungsteiler die hier betrachteten Vorgänge richtig wiedergibt, ist in Fig. 1b der Spannungsverlauf am Prüfobjekt, d. h. auch am Eingang des kapazitiven Spannungsteilers dargestellt. In Fig. 1a ist die mit dem rein kapazitiven Spannungsteiler gemessene Spannung wiedergegeben. Durch die ungenügenden Dämpfungsverhältnisse im kapazitiven Teiler und an der Zuleitung wird dieser zu Schwingungen angeregt, die am Prüfobjekt überhaupt nicht auftreten. Eine Beurteilung des Spannungsverhaltens des Prüfobjektes wird dadurch wesentlich erschwert. Man erkennt aus Fig. 1b deutlich, dass das Prüfobjekt nur mit einer vergleichsweise kleinen Stirnschwingung beansprucht wird. Diese wird vom raschen Durchzünden der letzten Funkenstrecke des Stossgenerators in Zusammenhang mit dem Belastungskreis verursacht. Weitere Schwingungen treten am Prüfobjekt praktisch nicht auf (Fig. 1b).

Nach dieser Beurteilung des kapazitiven Spannungsteilers im gesamten Prüfkreis, soll auch noch der kapazitive Spannungsteiler, zusammen mit seiner Zuleitung, als Messgerät beurteilt werden. Für diese Charakterisierung eines Spannungsteilers bietet sich die Messung des Rechteckstoßübertragungsverhalten eines Spannungsteilers, zusammen mit seiner Zuleitung, die ein integrierter Bestandteil der Stoßspannungsmessung darstellt, an [4]. In Fig. 3 ist der für die Messung der Schrittantwort verwendete Aufbau skizziert. Fig. 4 zeigt die Schrittantwort eines kapazitiven 3-MV-Spannungsteilers ($C_{ges} = 450$ pF), zusammen mit einer 6 m langen Zuleitung. Eine Auswertung der Schrittantwort ist infolge der starken Schwingungen praktisch nicht möglich. Man erkennt im wesentlichen zwei verschiedene Ausgleichsvorgänge.

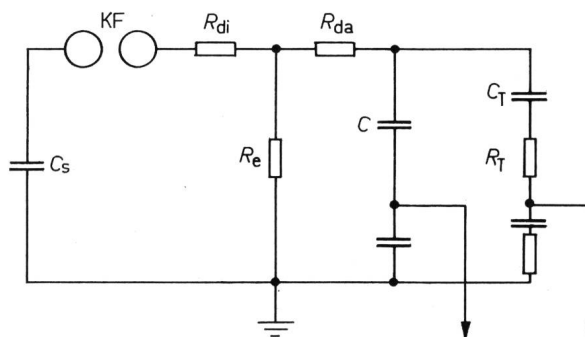


Fig. 2

Ersatzschaltbild für den Prüfaufbau

Stosskapazität:	$C_s = 10,7$ nF
innerer Dämpfungswiderstand:	$R_{di} = 324$ Ω
äusserer Dämpfungswiderstand:	$R_{da} = 0/260$ Ω
Entladewiderstand:	$R_e = 5,33$ k Ω
kapazitiver Teiler:	$C = 500$ pF
gedämpft kapazitiver Teiler:	$C_T = 291$ pF, $R_T = 758$ Ω

Die hochfrequenten Schwingungen werden durch die Reflexionen der einziehenden Wanderwelle an den ungenügenden Abschlussimpedanzen der Zuleitung bedingt, wobei ein Teil der Schwingungen auf ein Laufzeitverhalten des kapazitiven Teilers zurückzuführen ist. Die wesentlich niederfrequenteren (und für die Messung auch langsamer Vorgänge im Bereich von μs) schädliche Schwingung kann praktisch stationär betrachtet und der Gesamtinduktivität L und der Gesamtkapazität C des Messkreises zugeordnet werden. Die Schwingungsdauer eines LC -Schwingungskreises ermittelt sich mit der Beziehung $T = 2\pi\sqrt{LC}$. Für den betrachteten Versuchsaufbau kann eine Gesamtinduktivität von etwa $17\ \mu\text{H}$ (Induktivität der Leitung: etwa $9\ \mu\text{H}$, Induktivität der Kapazität: etwa $8\ \mu\text{H}$) angenommen werden [7]. Die Kapazität des Teilers beträgt $450\ \text{pF}$. Mit diesen Daten errechnet sich eine Schwingungsdauer von $T = 0,55\ \mu\text{s}$. Diese Schwingungsdauer stimmt mit der gemessenen Schwingungsdauer sehr gut überein (Fig. 4a). Diese praktisch ungedämpften Schwingungen des LC -Schwingungskreises treten immer bei raschen Spannungsänderungen

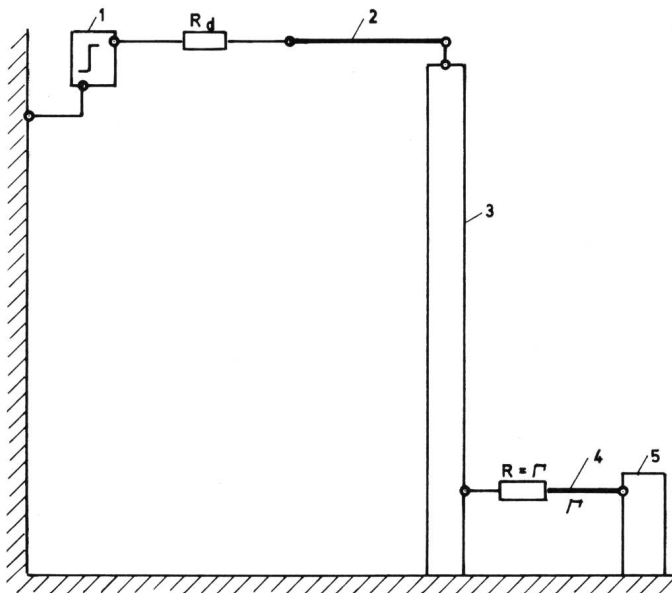


Fig. 3

Aufbau des Messkreises für die Bestimmung der Schrittwort eines Spannungsteilers mit Zuleitung

- 1 Rechteckspannungsgenerator
- 2 Zuleitung (Länge 6 m)
- 3 Spannungsteiler
- 4 Messkabel
- 5 Messgerät (Oszillograph)

R_d Dämpfungswiderstand; Γ Wellenwiderstand des Messkabels; R Abschlusswiderstand

an der Kapazität auf. Z. B. können diese Schwingungen bei abgeschnittenen Spannungstößen nach dem Abschneiden der Stoßspannung beobachtet werden.

3.2 Kapazitive Spannungsteiler mit Dämpfungswiderstand

Der Ausgleichsvorgang des rein kapazitiven Spannungsteilers, gemessen mit dem Rechteckstossübertragungsverhalten, lässt sich in zwei wesentliche Komponenten zerlegen:

- a) Die Wanderwellenvorgänge auf der Zuleitung und im Teiler, die durch die ungenügenden Abschlussimpedanzen entstehen;
- b) Die niederfrequente stationäre Grundschiwingung, die durch den ungedämpften LC -Schwingungskreis verursacht wird.

Diese Grundschiwingung wird in der Praxis durch einen Widerstand am Kopf des kapazitiven Spannungsteilers ver-

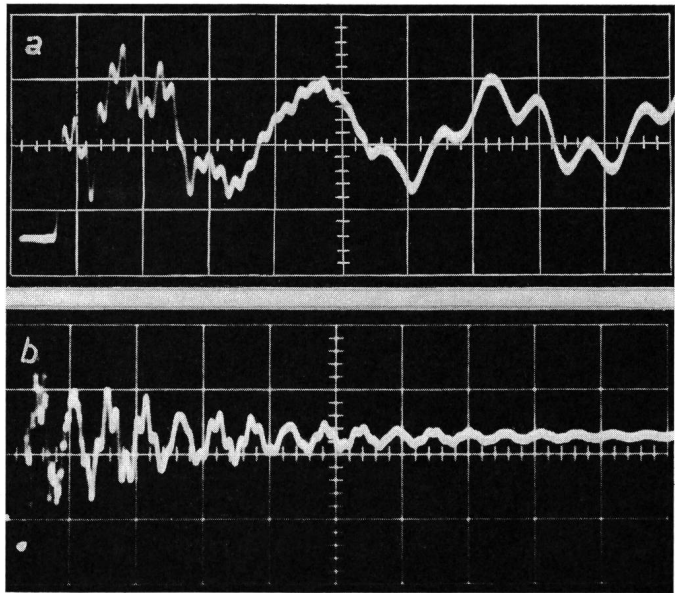


Fig. 4

Schrittwort eines 3-MV-kapazitiven Spannungsteilers ($R_d = 0$)

- a 200ns/Raster
- b 1 μs /Raster

mieden. Für die niederfrequente Schwingung ist die Anordnung des Widerstandes (am Anfang der Zuleitung, am Ende der Zuleitung oder verteilt über die Zuleitung) ohne Bedeutung. Aus praktischen Gründen wird der Widerstand in der Regel am Kopf des Spannungsteilers angebracht. Die Anordnung des Widerstandes beeinflusst aber neben der Dämpfung der Grundschiwingung auch noch wesentlich die Wanderwellenvorgänge auf der Zuleitung und im Spannungsteiler, da jeder Spannungsteiler für einige MV wegen seiner räumlichen Ausdehnung ebenfalls ein Laufzeitverhalten zeigt [8], d. h. für die Zuleitung wirkt der Wellenwiderstand des Spannungsteilers als Abschlussimpedanz. Diese Tatsache wird besonders deutlich in Fig. 5. In Fig. 5a und 5b ist die Zuleitung jeweils

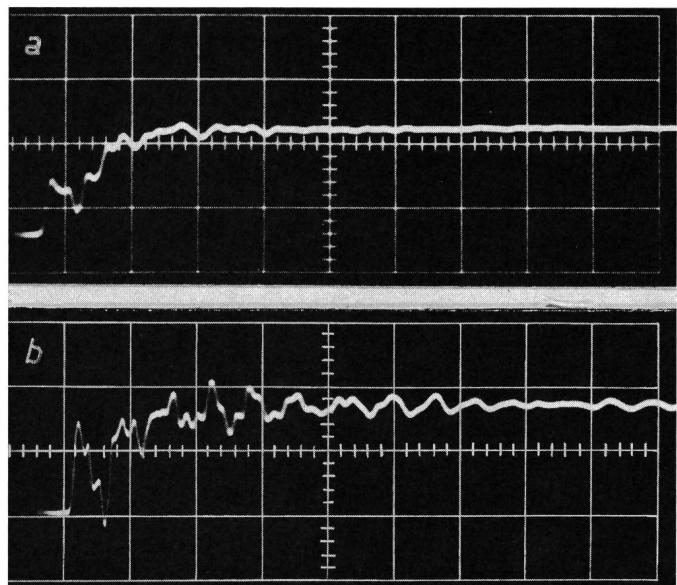


Fig. 5

Schrittwort eines kapazitiven Spannungsteilers mit gedämpfter Zuleitung

Zeitablenkung: 200 ns/Raster

- a Dämpfungswiderstand $R_d = 270\ \Omega$ am Anfang der Zuleitung
- b Dämpfungswiderstand $R_d = 270\ \Omega$ am Ende der Zuleitung

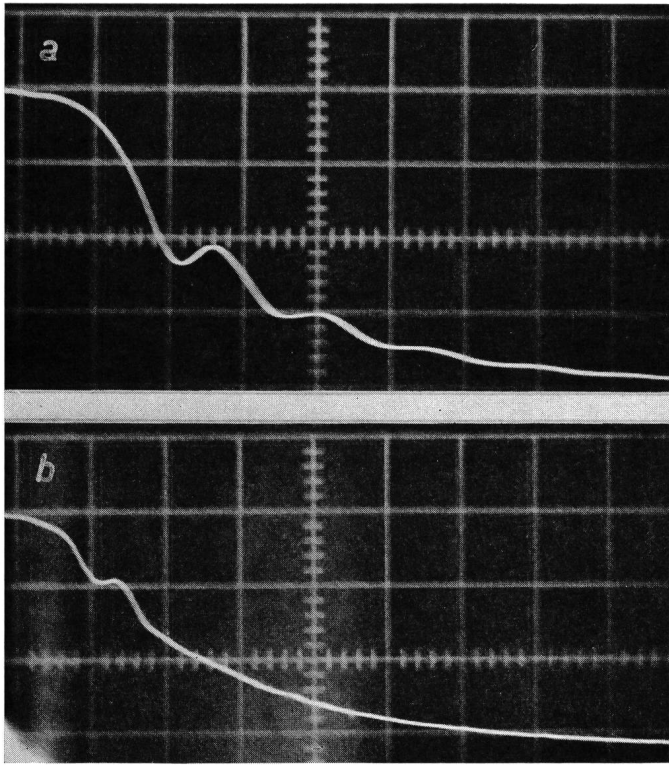


Fig. 6

Wiedergabe des Anstieges der Blitzstoßspannung durch zwei verschiedene Spannungsteiler ($R_{da} = 260 \Omega$)
 Zeitablenkung: jeweils 200 ns/Raster
 Scheitelwert der Stoßspannung: 2000 kV
 a rein kapazitiver Spannungsteiler, $C = 500 \text{ pF}$
 b gedämpft kapazitiver Spannungsteiler, $C_T = 291 \text{ pF}$, $R_T = 758 \Omega$

etwa mit ihrem Wellenwiderstand abgeschlossen. Man erkennt in Fig. 5a, dass der Wellenwiderstand am Anfang der Zuleitung für die Wanderwellenvorgänge günstig wirkt. Im Falle, dass der Widerstand am Kopf des Spannungsteilers angebracht ist (Fig. 5b), ist der Dämpfungswiderstand für die Wanderwellenvorgänge zwischen zwei Leitungen angebracht und kann nicht als idealer Abschluss betrachtet werden.

Auch ein äusserer Dämpfungswiderstand von etwa 260Ω zwischen Stossgenerator und kapazitivem Teiler im tatsächlich verwendeten Prüfaufbau vermag die Schwingungen im Spannungsverlauf wesentlich zu dämpfen (Fig. 6). Der Prüfaufbau ist jetzt entsprechend Fig. 2 um den Dämpfungswiderstand R_{da} von 260Ω erweitert. Man erkennt aus Fig. 6a, dass nun auch die Schwingungen des kapazitiven Spannungsteilers vermindert sind. Ein Vergleich mit dem Spannungsoszillogramm, das mit einem gedämpft kapazitiven Spannungsteiler aufgenommen wurde (Fig. 6b), zeigt eine bessere Übereinstimmung zwischen der Spannung am Prüfobjekt und der Spannung am Niederspannungsabgriff des kapazitiven Spannungsteilers. Dieser äussere Dämpfungswiderstand kann selbstverständlich neben der Dämpfung der Schwingungen auch die Funktion, die Stirnzeit der Normstossspannung von $1,2 \mu\text{s}$ zu formen, übernehmen.

3.3 Der gedämpft kapazitive Spannungsteiler

Mit dem gedämpft kapazitiven Spannungsteiler, der aus einer Serieschaltung von vielen Einzelwiderständen und Einzelkondensatoren besteht, steht ein Spannungsteiler zur Verfügung, der bis zu den steilsten Spannungsimpulsen ein ausgezeichnetes Übertragungsverhalten garantiert [9].

Dieser Teilertyp wurde für die Messung steiler Spannungsänderungen entwickelt [9], wobei dieser Teilertyp, entsprechend seinem RC -Zeitverhalten für die Messung dieser raschen Spannungsänderungen dem jeweiligen Prüfaufbau angepasst werden muss [7]. Für die Spannungserzeugung im normalen Prüffeldbetrieb kann ein optimal dimensionierter, gedämpft kapazitiver Spannungsteiler bei der Erzeugung einer normgerechten Blitzstoßspannung, falls keine ausreichende Belastungskapazität vorgesehen ist, einige Schwierigkeiten bereiten. Für ein optimales Übertragungsverhalten soll der Widerstand der Bedingung

$$R \approx 4 \sqrt{\frac{L_t}{C_{et}}}$$

genügen [9]. Diese Dimensionierung führt dazu, dass dieser Spannungsteiler bei kleinen Belastungskapazitäten die Spannungsform am Prüfobjekt wesentlich beeinflusst, da die innere Zeitkonstante des Teilers $T = R_T C_T$ in der Grössenordnung der Stirnzeit der Blitzstoßspannung zu liegen kommt.

Diese Rückwirkung des gedämpft kapazitiven Spannungsteilers auf die Spannungsform am Prüfobjekt kann anhand von Fig. 7 am besten erläutert werden. Als Voraussetzung für die folgenden Überlegungen wird angenommen, dass der gedämpft kapazitive Spannungsteiler optimal ausgelegt sei, d. h. dass die Bedingung

$$R \approx 4 \sqrt{\frac{L_t}{C_{et}}}$$

erfüllt ist. In der Praxis führt diese Dimensionierungsvorschrift dazu, dass in einem 2-MV-Teiler ein Widerstand von ca. $700 \dots 1200 \Omega$ eingebaut wird ($L_t \approx 5 \dots 10 \mu\text{H}$, $C_{et} \approx 80 \dots 150 \text{ pF}$). Das Ersatzschaltbild für die Ermittlung des Spannungsanstieges zeigt Fig. 7a. In Fig. 7b ist der Spannungsverlauf bei vernachlässigbarer Belastungskapazität C_b skizziert. Man er-

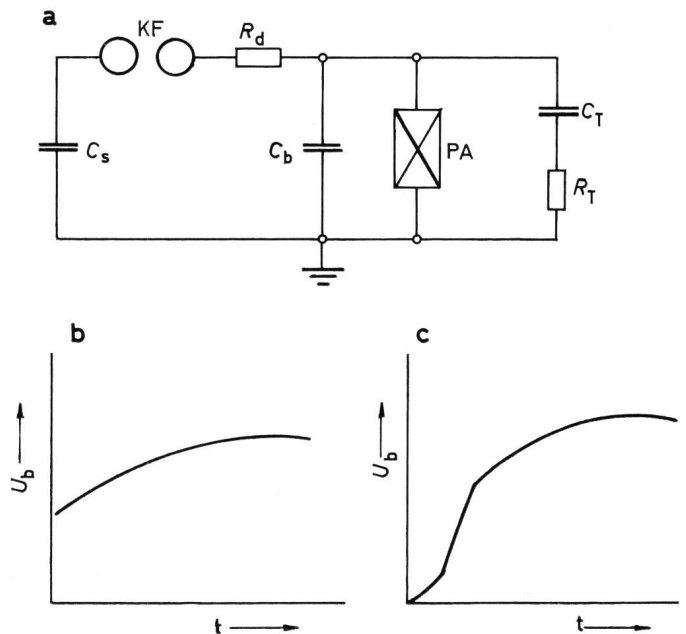


Fig. 7

Ersatzschaltbild für die Ermittlung des Spannungsanstieges und prinzipielle Spannungsanstiege bei gedämpft kapazitiven Spannungsteilern

- a Ersatzschaltbild, Stosskapazität C_s , Belastungskapazität C_b , Teilerkapazität C_T , Dämpfungswiderstand R_d , Teilerwiderstand R_T , Kugelfunkenstrecke KF , Prüfanordnung PA
 b Spannungsanstieg ohne Belastungskapazität C_b
 c Spannungsanstieg bei kleiner Belastungskapazität

kennt, dass im ersten Augenblick die Widerstandsteil ungan R_d und R_T wirksam ist, so dass am Prüfling bei Vernachlässigung jeglicher Induktivität die Spannung sprunghaft ansteigt, um anschliessend mit der Zeitkonstanten $(R_d + R_T) C_T$ den Scheitelwert zu erreichen. Schon bei kleinen Belastungskapazitäten (Fig. 7c) erfolgt statt der sprunghaften Spannungsteilung an den Widerständen eine Aufladung der Belastungskapazität C_b mit der Zeitkonstanten $R_d C_b$ und eine Umladung mit der Zeitkonstanten $R_T C_T$. Im Spannungsanstieg erscheint eine Knickstelle, die durch die Zeitkonstanten und durch die Grösse der Kapazitäten bestimmt wird. Diese aufgezeigte Abhängigkeit ist bei kleiner Belastungskapazität für die Bestimmung der Stirnzeit der Blitzstoßspannung kritisch, da sich die Impulsform durch die Veränderung der Prüflingskapazität sehr stark verändert, und führt unter bestimmten Bedingungen (C_b sehr klein, $R_T C_T \approx 0,5 \mu s$) dazu, dass die Erzeugung einer normgerechten Blitzstoßspannung nicht gelingt.

Der so dimensionierte, gedämpft kapazitive Spannungsteiler darf deshalb bei kleinen Prüflingskapazitäten auf keinen Fall als Belastungskondensator verwendet werden. In Fig. 8 ist ein Spannungszosillogramm für einen Prüfaufbau ohne eigene Belastungskapazität mit einem gedämpft kapazitiven Spannungsteiler wiedergegeben. Die Knickstelle im Spannungsanstieg ist gut erkennbar. Eine Schwingung im Spannungsanstieg kann sich infolge des hohen Widerstandes nicht ausbilden.

Eine Lösung des Problems ist nur möglich, wenn man die beiden Aufgaben trennt, d. h. eine eigene Belastungskapazität für die Einstellung der Impulsform und einen gedämpft kapazitiven Spannungsteiler für die Spannungsmessung, der den Hauptkreis vernachlässigbar beeinflusst und für die Spannungsmessung optimal ausgelegt wird.

Optimal ausgelegt bedeutet bei einem gedämpft kapazitiven Spannungsteiler auch, dass ein äusserer Dämpfungswiderstand, der mit dem Innenwiderstand an der Meßstelle zusammen in der Grössenordnung des Wellenwiderstandes der Zuleitung liegt, am Eingang des Messkreises angebracht werden muss.

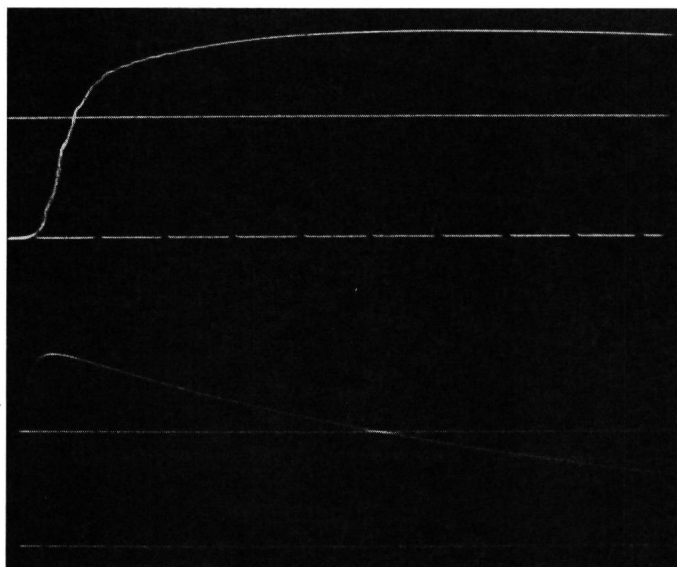


Fig. 8

Wiedergabe des Anstieges der Blitzstoßspannung durch einen gedämpft kapazitiven Spannungsteiler bei kleiner Belastungskapazität
Zeitablenkung: $1 \mu s/\text{Einheit}$, $10 \mu s/\text{Einheit}$
Scheitelwert der Stoßspannung: 700 kV
Eichspannung: 200 V

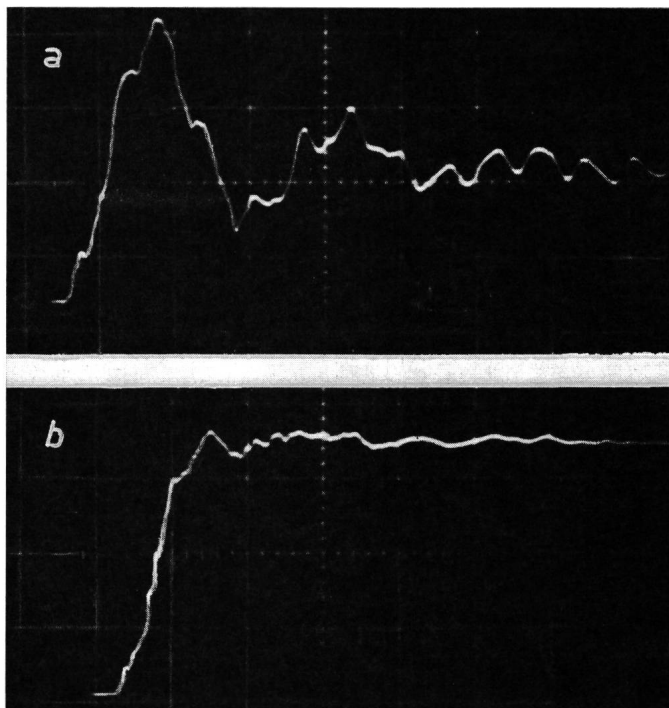


Fig. 9

Schrittantwort eines 4 MV gedämpft kapazitiven Spannungsteilers

$$C_T = 360 \text{ pF}; R_T = 1440 \Omega$$

Zeitablenkung: jeweils $100 \text{ ns}/\text{Raster}$

a ohne Dämpfungswiderstand am Anfang der Zuleitung

b mit Dämpfungswiderstand ($R_d = 365 \Omega$) am Anfang der Zuleitung

Dieser Dämpfungswiderstand muss in das Teilerübersetzungsverhältnis eingeeicht werden. In Fig. 9 ist die Schrittantwort eines 4 MV gedämpft kapazitiven Spannungsteilers wiedergegeben. Man erkennt, dass sich eine optimale Schrittantwort nur ergeben kann, wenn der Dämpfungswiderstand am Anfang der Zuleitung zusammen mit dem Innenwiderstand an seinen Eingangsklemmen (z. B. falls man einen Spannungszusammenbruch an einem Prüfobjekt messen will, ist der zu betrachtende Innenwiderstand gleich Null) einen optimalen Abschluss der Zuleitung bedingt. Bei einem raschen Spannungszusammenbruch am Prüfobjekt wird dieser Widerstand entsprechend den Ohmschen Widerständen im Messkreis beansprucht, so dass im praktischen Betrieb dieser Dämpfungswiderstand in der Zuleitung z. B. für einen 4-MV -Teiler mit einem Teilerwiderstand von 800Ω bei einem Widerstandswert von 300Ω für eine Spannung von etwa 1000 kV ausgelegt werden muss. Dies bedeutet, dass eine eigene Tragkonstruktion notwendig wird. Aus diesem Grunde wird das hervorragende Übertragungsverhalten des gedämpft kapazitiven Spannungsteilers nur in Forschungslabors ausgenützt, in denen der Spannungsteiler nur eine Messaufgabe zu erfüllen hat und dem jeweiligen Prüfkreis entsprechend dimensioniert werden kann.

4. Kapazitiver Spannungsteiler mit primärseitig verteilter Dämpfung

Will man den gedämpft kapazitiven Spannungsteiler auch als Belastungskondensator bei kleinen Prüflingskapazitäten verwenden, so muss man die Zeitkonstante des Spannungsteilers ($T = R_T C_T$) verkleinern und auf die optimale Übergangsfunktion verzichten. Aus dieser Überlegung heraus wurde ein neuer Spannungsteilertyp entwickelt, der im Hochspannungsteil aus einer Serienschaltung von Kapazitäten und Widerständen und im Niederspannungsteil nur aus Kapazitäten

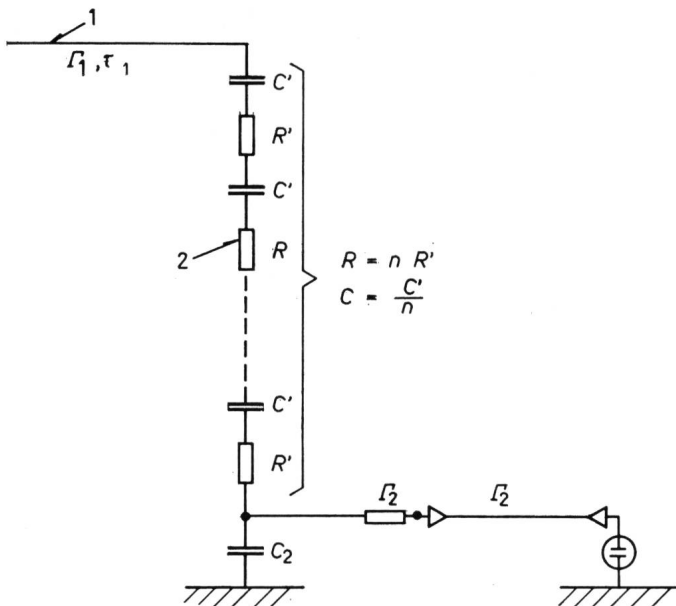


Fig. 10

Prinzipieller Aufbau des kapazitiven Spannungsteilers mit primärseitig verteilten Dämpfungswiderständen
 1 Zuleitung; 2 Spannungsteiler

besteht. Dieser kapazitive Spannungsteiler mit primärseitig verteilten Dämpfungswiderständen ist dadurch gekennzeichnet, dass der totale, im Hochspannungsteil des kapazitiven Spannungsteilers verteilte Widerstand der Bedingung

$$R \approx 0,25 \dots 1,5 \sqrt{\frac{L}{C}}$$

genügt, wobei L die gesamte Induktivität des Messkreises und C die gesamte Kapazität des kapazitiven Spannungsteilers darstellt, d. h. gegenüber einem gedämpft kapazitiven Spannungsteiler ergeben sich wesentlich kleinere Widerstandswerte. Die näheren Zusammenhänge des neuen Teilertyps seien anhand von Fig. 10 erläutert:

Darin ist der Hochspannungsteil durch die Teilwiderstände R' und durch die Teilkapazitäten C' dargestellt, während der Niederspannungsteil nur die Kapazität C_2 enthält. Durch die Dimensionierungsvorschrift

$$R \approx 0,25 \dots 1,5 \sqrt{\frac{L}{C}}$$

wird die stationäre Grundschwingung gedämpft. In der Praxis führt diese Dimensionierungsvorschrift aber noch dazu, dass ausserdem die Zuleitung mit einem Wellenwiderstand von $\Gamma_1 \approx 300 \Omega$ ungefähr mit ihrem Wellenwiderstand abgeschlossen werden kann, d. h. in diesem Fall ist die Zuleitung am Spannungsteiler mit dem Wellenwiderstand abgeschlossen und man kann die Schwierigkeiten mit dem Abschluss der Zuleitung über einen Dämpfungswiderstand am Anfang der Zuleitung bei veränderlichem Innenwiderstand, der auch komplex sein kann, am Prüfobjekt vermeiden. Der Wellenwiderstand eines kapazitiven Teilers

$$\Gamma \approx \sqrt{\frac{L_t}{C_{et}}}$$

beträgt bei induktionsarmen Aufbau des Hochspannungsteiles etwa 200Ω (L_t — gesamte Teilerinduktivität, C_{et} — gesamte Teilererdkapazität). Durch den verteilten Einbau der Widerstände in den Hochspannungsteil wird der wirksame

Wellenwiderstand erhöht und die Zuleitung kann optimal mit ihrem Wellenwiderstand abgeschlossen werden, d. h. dieser Spannungsteiler benötigt keinen äusseren Dämpfungswiderstand. Mit der vorstehenden Dimensionierungsrichtlinie ergeben sich optimale Widerstandswerte von ca. $50 \dots 200 \Omega$, wodurch die innere Zeitkonstante des kapazitiven Teilers klein genug ist, damit dieser Teiler auch als Belastungskondensator für die Blitzstoßspannung voll wirksam wird. Durch den verteilten Einbau des Widerstandes ergibt sich ausserdem der Vorteil, dass die inneren Schwingungen des kapazitiven Spannungsteilers gedämpft werden.

Die Grundidee des neuen Teilertyps liegt darin, dass für die Aufzeichnung der angeführten Spannungsbeanspruchungen das Übersetzungsverhältnis des kapazitiven Teiles verwendet wird. Dies ist möglich, falls die Eigenzeitkonstante des Spannungsteilers etwa $5 \dots 10$ mal kleiner als der zu messende Spannungsanstieg ist. Ausserdem ist zu beachten, dass durch den verteilten Einbau der Widerstände die Wanderwellenvorgänge auf der Leitung (durch den Abschluss) und im Spannungsteiler (durch den Widerstand) sehr gut gedämpft werden.

Diese innere Bedämpfung der Schwingungen im Spannungsteiler wird bereits bei einem Widerstand von 100Ω sichtbar [10]. Der Nachweis für die Brauchbarkeit dieses Teilertyps für die Messungen von Blitzstoßspannungen, abgeschnittenen Blitzstoßspannungen, Schaltstoßspannungen und Wechselspannungen kann am besten mit dem Experiment erfolgen. In Fig. 11 ist die Schrittantwort eines $1,6$ -MV-Spannungsteilers mit primärseitiger Dämpfung wiedergegeben. Das Übertragungsverhalten des kapazitiven Spannungsteilers ($C_{ges} = 900 \text{ pF}$, $R_{ges} = 152 \Omega$) entspricht den theoretischen Vorstellungen. Man erkennt die Zeitkonstante $T = RC = 152 \cdot 900 \cdot 10^{-12} = 137 \text{ ns}$, mit der die Schrittantwort ansteigt. Die Wanderwellenvorgänge sind gut gedämpft. Systematische Untersuchungen über die Grösse des Widerstandes zeigen,

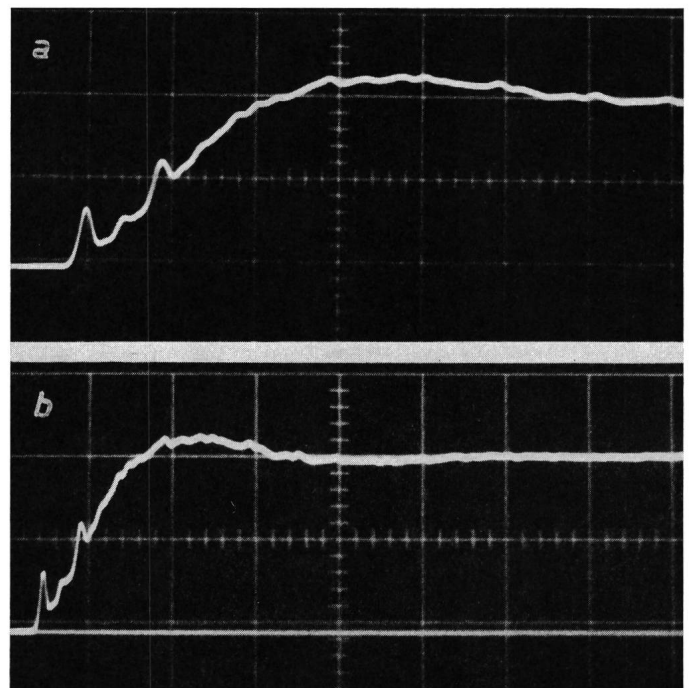


Fig. 11

Schrittantwort eines $1,6$ MV kapazitiven Spannungsteilers mit primärseitig verteilten Dämpfungswiderständen
 $C_T = 900 \text{ pF}$, $R_T = 152 \Omega$
 a 100 ns/Raster
 b 200 ns/Raster

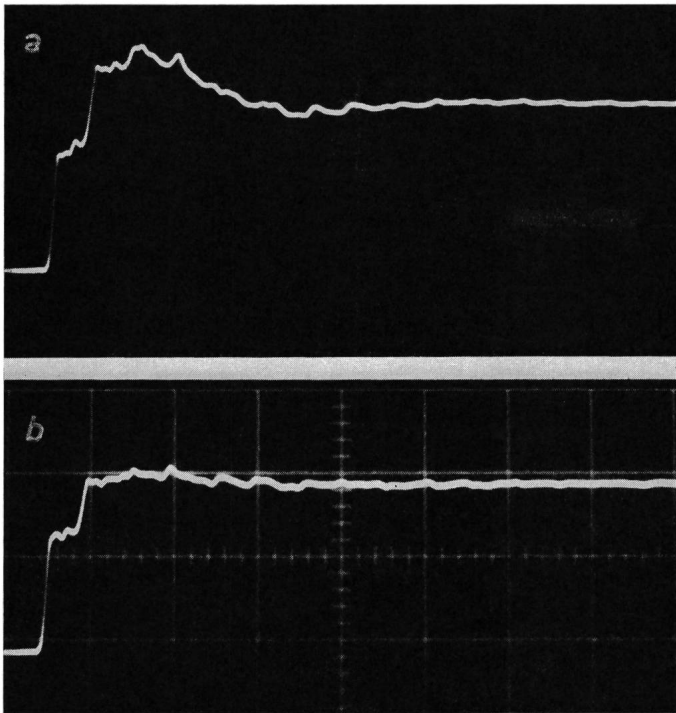


Fig. 12

Schrittantwort des 1,6 MV gedämpft kapazitiven Spannungsteilers

$$C_T = 900 \text{ pF}, R_T = 152 \Omega$$

Zeitablenkung: 200 ns/Raster

a ohne Dämpfungswiderstand am Anfang der Zuleitung

b mit Dämpfungswiderstand ($R_d = 100 \Omega$) am Anfang der Zuleitung

dass mit einem Widerstand von ca. 50...200 Ω sehr gute Übertragungsverhältnisse erreicht werden.

Es ist selbstverständlich, dass die gleiche Hochspannungseinheit auch für einen gedämpft kapazitiven Spannungsteiler verwendet werden kann, der in diesem Fall, da die innere Zeitkonstante entsprechend klein ist, auch als Belastungskondensator eingesetzt werden kann. Fig. 12 zeigt die Schrittantwort des 1,6 MV Hochspannungsteiles (900 pF, 152 Ω) mit einem RC-Glied im Niederspannungsteil. Dieser gedämpft kapazitive Spannungsteiler zeigt ohne Dämpfungswiderstände in der 5 m langen Zuleitung bereits eine sehr gute Schrittantwort. Mit einem Widerstand von 100 Ω am Anfang der Zuleitung tritt nur noch ein minimales Überschwingen auf (Fig. 12b). Für die praktische Ausführung ist vorteilhaft, dass dieser Widerstand auch am Kopf des Spannungsteilers angebracht werden kann.

Beurteilt man den kapazitiven Spannungsteiler mit primärseitiger Dämpfung nach den eingangs erwähnten Gesichtspunkten, so ergibt sich folgendes:

Zu a): Eine Eingangsspannung der angeführten Form wird durch die ausreichende Dämpfung der stationären Schwingung und durch die günstigen Abschlussbedingungen formgetreu übertragen.

Zu b): Durch die Wahl des niedrigen Widerstandes ist die Eigenzeitkonstante des Spannungsteilers so klein, dass dieser Spannungsteiler als Belastungskapazität für die eingangs erwähnten Stossspannungen verwendet werden kann und selbst bei kleiner Prüflingskapazität die Spannungsform am Prüfobjekt nur in optimaler Form beeinflusst wird.

Zu c): Teile des Hochspannungsteiles sind jederzeit den Bedürfnissen entsprechend kurzschliessbar oder abnehmbar, ohne dass sich das Übertragungsverhalten wesentlich ändert, da die Abgleichbedingungen weiterhin erfüllt bleiben. Dabei kann immer das gleiche Niederspannungsteil verwendet werden.

Zu d): Das Übersetzungsverhältnis ist sehr leicht bestimmbar, da nur die kapazitive Übersetzung für die Messung verwendet wird. Der Widerstand hat nur die Funktion eines Dämpfungswiderstandes von Ausgleichsvorgängen und eines Abschlusswiderstandes für die Wanderwellenvorgänge. Deshalb entfällt bei diesem Spannungs-

teiltertyp der oft schwierige und zeitraubende Abgleich des ohmschen Übersetzungsverhältnisses auf das kapazitive Übersetzungsverhältnis.

Eine Messung und Auswertung der Antwortzeit ist gut möglich.

5. Zusammenfassung

Entsprechend den vielfältigen Aufgaben, die in Forschungslabors und Industrieprüffeldern anfallen, müssen auch für die Bewältigung der komplizierten Messaufgaben Spannungsteiler zur Verfügung stehen, die die Messung der gewünschten Spannungen mit hinreichender Genauigkeit gestatten. Wie die hier dargelegten Untersuchungen zeigen, eignet sich für die Industrieprüffelder der kapazitive Spannungsteiler mit primärseitig verteilten Dämpfungswiderständen vorzüglich für die Messung der genormten Prüfspannungen.

Nach den prinzipiellen Anforderungen, die an kapazitive Spannungsteiler zu stellen sind, werden die bisher bekannten kapazitiven Spannungsteiler bezüglich der geforderten Bedingungen analysiert. Aus den theoretischen Überlegungen und den praktischen Messungen leitet sich ein neuer Spannungsteilertyp ab, der für die Messung der Blitzstoßspannungen, Schaltstoßspannungen, Wechsellspannungen und abgeschnittenen Blitzstoßspannungen gewisse praktische Vorteile bringt. Der kapazitive Spannungsteiler mit primärseitig verteilter Dämpfung besteht im Hochspannungsteil aus in Serie geschalteten Widerständen und Kondensatoren. Im Niederspannungsteil befinden sich nur Kondensatoren. Der Widerstand im Hochspannungsteil hat einen Widerstand von etwa 50...200 Ω , so dass die Eigenzeitkonstante des Spannungsteilers ($T = R_T C_T$) genügend klein ist, damit dieser Spannungsteiler auch als Belastungskondensator bei kleinen Prüflingskapazitäten verwendet werden kann.

Zusammenfassend lässt sich feststellen: Soll ein Spannungsteiler als Messteiler bis zu den steilsten Spannungsbeanspruchungen eingesetzt werden können, sollte man den gedämpft kapazitiven Spannungsteiler in Verbindung mit einem ausreichenden Belastungskondensator verwenden. In allen Fällen, in denen ein Spannungsteiler zugleich die Aufgabe des Belastungskondensators übernehmen soll und die genormten Prüfspannungen erzeugt und gemessen werden sollen, ist der kapazitive Spannungsteiler mit primärseitig verteilter Dämpfung vorteilhaft einsetzbar.

Literatur

- [1] Essais à haute tension. Publication de la CEI No. 60. Deuxième édition, 1962.
- [2] Erzeugung und Messung von Hochspannungen. Teil 1: Bestimmungen für die Erzeugung und Anwendung von Wechsel- und Gleichspannungen für Prüfzwecke. VDE-Vorschrift 0433 Teil 1/1.66.
- [3] Erzeugung und Messung von Hochspannungen. Teil 3: Bestimmungen für die Erzeugung und Anwendung von Stoßspannungen und Stoßströmen für Prüfzwecke. VDE-Vorschrift 0433 Teil 3/4.66.
- [4] W. Zaengl: Zur Ermittlung der vollständigen Übertragungseigenschaften eines Stoßspannungs-Messkreises. ETZ-A 90(1969)19, S. 457...462.
- [5] W. Zaengl: Der Stoßspannungsteiler mit Zuleitung. Bull. SEV 61(1970)21, S. 1003...1017.
- [6] A. Rodewald: Über den Einfluss des Wellenwiderstandes der Zuleitung auf das Rechteckstoß-Übertragungsverhalten eines Stoßspannungs-Messkreises. ETZ-A 86(1965)1, S. 24...25.
- [7] H. Kärner: Die Erzeugung steilster Stoßspannungen hoher Amplitude. Dissertation der Technischen Hochschule München, 1967.
- [8] W. Zaengl und K. Feser: Ein Beitrag zur Berechnung des Übertragungsverhaltens von Stoßspannungsteilern. Bull. SEV 55(1964)25, S. 1249...1256.
- [9] W. Zaengl: Ein neuer Teiler für steile Stoßspannungen. Bull. SEV 56(1965)7, S. 232...240.
- [10] K. Feser: Ein Beitrag zur Berechnung der Spannungsverteilung von Hochspannungskondensatoren. Bull. SEV 61(1970)8, S. 345...348.

Adresse des Autors:

Dr.-Ing. K. Feser, Mitarbeiter der Emil Haefely & Cie. AG, Lehenmattstrasse 353, 4000 Basel 28.