

Zeitschrift: Bulletin des Schweizerischen Elektrotechnischen Vereins
Herausgeber: Schweizerischer Elektrotechnischer Verein ; Verband Schweizerischer Elektrizitätswerke
Band: 63 (1972)
Heft: 15

Rubrik: Mitteilungen SEV

Nutzungsbedingungen

Die ETH-Bibliothek ist die Anbieterin der digitalisierten Zeitschriften. Sie besitzt keine Urheberrechte an den Zeitschriften und ist nicht verantwortlich für deren Inhalte. Die Rechte liegen in der Regel bei den Herausgebern beziehungsweise den externen Rechteinhabern. [Siehe Rechtliche Hinweise.](#)

Conditions d'utilisation

L'ETH Library est le fournisseur des revues numérisées. Elle ne détient aucun droit d'auteur sur les revues et n'est pas responsable de leur contenu. En règle générale, les droits sont détenus par les éditeurs ou les détenteurs de droits externes. [Voir Informations légales.](#)

Terms of use

The ETH Library is the provider of the digitised journals. It does not own any copyrights to the journals and is not responsible for their content. The rights usually lie with the publishers or the external rights holders. [See Legal notice.](#)

Download PDF: 17.03.2025

ETH-Bibliothek Zürich, E-Periodica, <https://www.e-periodica.ch>

Elektrische Regelungstechnik, Fernwirktechnik Réglage électrique, télécommande

Steuerung nicht-linearer Regelsysteme

62-501.14 : 62-55

[Nach R. Mekel und P. Peruo jun.: Design of Controllers for a Class of Nonlinear Control Systems, IEEE Trans on Automatic Control, AC-17 (1972)2, S. 206...213]

Die Entwicklung eines Steuerungssystems mit Hilfe von Lyapunov-Funktionen zur Kontrolle von nichtlinearen Regelkreisen weist folgende Vorteile auf:

- Der Regler kann an beliebigen Stellen im Regelkreis eingebaut werden, oder die Nichtlinearität kann verändert werden, ohne dass neue Funktionen entwickelt werden müssen.
- Die Formulierung in Matrixform ermöglicht es, den grössten Teil der Entwicklung mittels Computer durchzuführen.

Die Entwicklung erfolgt in der Weise, dass zur ausgewählten Lyapunov-Funktion, deren Elemente symmetrische Matrizen darstellen, die zeitlichen Ableitungen gesucht werden. Die Ableitungen entsprechen dabei der Regelkorrektur jeder Iteration. Daraus werden mit Computerhilfe die dem Regelkreis entsprechenden Matrizen umgeformt.

Die dargestellte Methode zeigt gute Resultate bei der Lösung eines Systems dritter Ordnung mit einer inhärenten multiplikativen Nichtlinearität. Auch lassen sich sämtliche Zustandsvariablen des Systems eindeutig bestimmen.

Da die Kenntnis über die Bedingungen zur Konstruktion allgemeingültiger Systeme noch sehr klein ist, stellt die vorliegende Methode einen Beitrag zur systematischen Grundlagenforschung für zukünftige Systeme dar.

Chr. Pauli

tigt nur Zeitbereiche der jüngsten Vergangenheit. Durch eine gleitende Nullpunktverschiebung der Bewertungsfunktionen erfolgt eine adaptive Systemerkennung mittels einer mathematisch hergeleiteten Altersfunktion.

Die Erkennung erfolgt dabei mittels besonders geformter beweglicher Bewertungsfunktionen, aus welchen die Berechnungen rekursiv durchgeführt werden. Die mathematische Form des Modells entspricht einer standardkanonischen Darstellung mit einer minimalen Anzahl zu identifizierender Parameter, deren Identifikation nur geringe Messzeiten erfordert.

Chr. Pauli

Einseitenband-Rundspruchempfänger mit digitaler Senderwahl

621.395.97 : 621.396.62 : 621.376.24

[Nach W. Bruch: Einseitenband-Mittelwellenempfänger mit digitaler Senderwahl. Funkschau 44(1972)3, S. 69...72]

Die Frequenz eines Rundspruchempfängers auf dem Mittelwellenbereich wird wie vor 50 Jahren mit einer kontinuierlich variablen Abstimmvorrichtung eingestellt. Die Skala der normalen Rundspruchgeräte bietet nicht die Möglichkeit, den gewünschten Sender treffsicher abzustimmen, wenn es sich nicht um einen markanten Sender, der mit grosser Feldstärke einfällt, handelt. Eine exakte Einstellung eines Mittelwellensenders wäre mit digitaler Abstimmung möglich. Man kann annehmen, dass in absehbarer Zeit Rundspruchempfänger mit digitaler Abstimmung auf dem Markt erscheinen werden.

Vor der Realisierung der digitalen Abstimmung der Rundspruchempfänger wird für die Frequenzverteilung im Mittelwellenbereich die Einführung internationaler Normen notwendig sein. Bei dieser neuen Normung wäre es vorteilhaft, für die Rundspruchsender im Mittelwellenbereich die Einseitenbandmodulation einzuführen. Man könnte im Mittelwellenbereich doppelt so viele Einseitenbandsender wie Zweiseitenbandsender unterbringen.

Der Einseitenbandempfänger benötigt einen Bandpass mit steilen Flanken. Ein mechanisches Filter mit sieben Kreisen genügt den Anforderungen, die an ein solches Filter zu stellen sind. Die digitale Abstimmung eines Empfängers erheischt einen sehr genauen und stabilen Oszillator. Diese Genauigkeit liess sich mit einer etwas abgeänderten Verzögerungsleitung, wie sie in PAL-Farbfernsehempfängern eingebaut sind, erreichen.

In der Bundesrepublik Deutschland stehen zu Versuchszwecken Einseitenband-Rundspruchsender in Betrieb. Die Empfangsversuche mit diesen Sendern haben unter anderem den Zweck, zu untersuchen, wie gross die Unterdrückung des Trägers eines Senders für optimalen Einseitenband-Rundspruchbetrieb sein müsse. Die Einseitenbandempfänger sind kompatibel. Sie eignen sich auch für den Empfang von Sendern mit Zweiseitenbandmodulation.

H. Gibas

Elektronik, Röntgentechnik, Computer — Electronique, Radiologie, Computers

Systemerkennung nach dem Trendmodellverfahren

62.53 : 62-502

[Nach M. Shahata: «On-line»-Identifikation bei instationären Prozessen nach einem Trendmodell. Regelungstechnik und Prozess-Datenverarbeitung 20(1972)2, S. 49...54]

Die regelungstechnische Beherrschung von realen industriellen Systemen ist von der Lösung folgender Probleme abhängig:

- Unbekannte, vorhandene Nichtlinearität und Instationaritäten.
- Zeitliche Veränderungen der Systemparameter und der Systemstruktur.
- Nur kurze Messzeiten, die eine statistisch schwankende und verzögerte Informationserfassung ergeben.

Beim Trendmodellverfahren werden ausgehend von «on-line» anfallenden Informationen mittels einer sog. Trendfilterung unbeobachtbare Prozessvariable geschätzt, System- und Signalparameter erkannt und die geeignetsten Entscheidungen für die Prozessregelung festgelegt.

Das Trendmodell ist ein mathematisches Modell, bei welchem als Modellkern mathematische Zustandsvariable angesetzt werden. Die Verknüpfung der Systemeingangs- und Ausgangsgrössen miteinander erfolgt mittels Transformationen zwischen den Klemmensignalen und dem Modellkern.

Die Modellparameter werden auf Grund des Trends der betrachteten Signale auf statistisch adaptive Weise ermittelt, wobei die statistisch schwankenden und instationären Informationen geglättet und gefiltert der Verarbeitung zugeführt werden. Fig. 1 zeigt die adaptive Systemnachbildung mit dem Trendmodell. Die Trendfilterung berücksich-

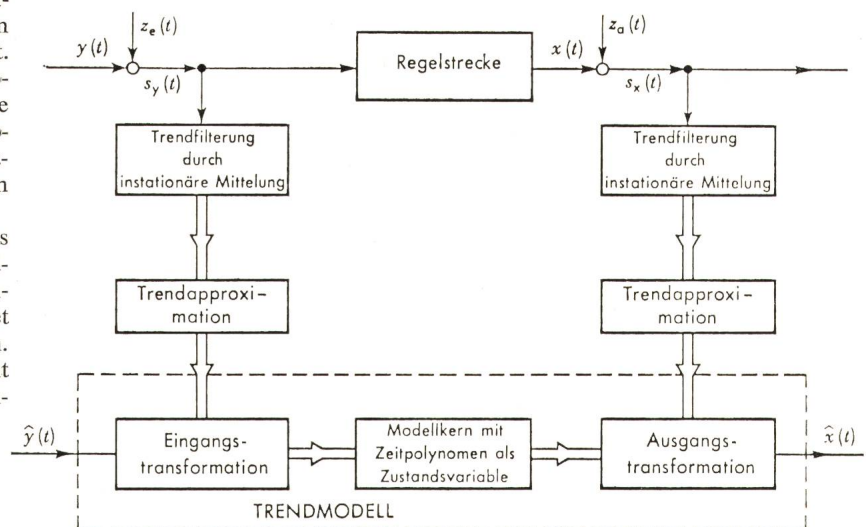


Fig. 1

Adaptive Systemnachbildung mit dem Trendmodell



50 ppm ► 6 ppm

15 ppm ► 3 ppm

Derart rapide Senkungen des Restwassergehaltes sind auch für den Fachmann sehr eindrucksvoll. Die bedeutende Leistungssteigerung dieser neu entwickelten Generation von Micafil-Aufbereitungsanlagen für Transformatorenöle setzt neue Werte für die Wirtschaftlichkeit dieser immer wichtiger werdenden Technik.

Setzen Sie sich bitte mit uns in Verbindung für eine gelegentliche Demonstration mit Nachweis der genannten Werte.

MICAFIL AG, Badenerstrasse 780, 8048 Zürich
Abteilung Vakuumtechnische Anlagen für die Elektrotechnik

MICAFIL

Wir haben in der Nachrichtentechnik etwas zu sagen.

20-kHz-Teilnehmer-Identifizierung

Als die schweizerischen PTT-Betriebe in den sechziger Jahren beschlossen, unser PENTACONTA-System (ein Schaltersystem, das auf dem Kreuzschaltfeld beruht und keine rotierenden Teile mehr enthält) in den Telephonzentralen einzuführen, geschah das unter anderem im Sinne einer besseren Ausnützung der bestehenden Leitungen. Ein schnelleres Signalisiersystem (Mehrfrequenzcode-Signalisierung) war ein erster Schritt in dieser Richtung.

Wesentliche Einsparungen und Erleichterungen erwartete man aber auch für das Unterhaltspersonal in den Zentralen. Hier hatte allein schon das einfache Prinzip der steckbaren Teilnehmerkategorien (verschiedenwertige Widerstände, die automatisch abgetastet werden) revolutionierend gewirkt. Ein neues Telephonsystem sollte aber dem alten Wunsch nach Identifizierung der Teilnehmer (automatisches Feststellen der Rufnummer) Rechnung tragen.

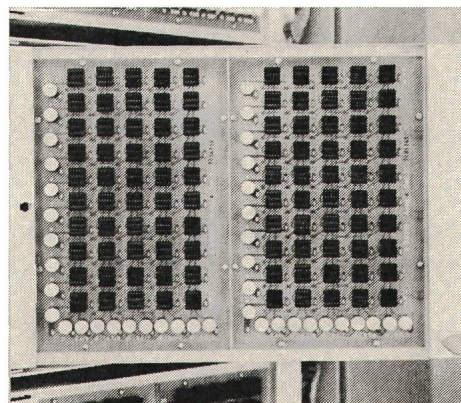
Die PTT stellte uns daher vor die Aufgabe, dieses Problem für die PENTACONTA-Zentralen zu studieren und eine Lösung zu finden. Wie vielfältig die Anwendungsmöglichkeiten der Identifizierung einmal sein werden, konnte man damals noch gar nicht voraussehen.

Die Lösung: 20-kHz-Identifizierung

Bei zustandekommem Gespräch werden über einen Zähl draht, der zusammen mit dem Sprechweg durchgeschaltet wird, Zählimpulse auf einen elektromechanischen Zähler geschickt. Dieser zeigt die Summe der Impulse an, er trägt aber auch die individuelle Rufnummer des Teilnehmers. Die eindeutige Zuordnung von Rufnummer und Gesprächszähler ermöglicht das automatische Feststellen

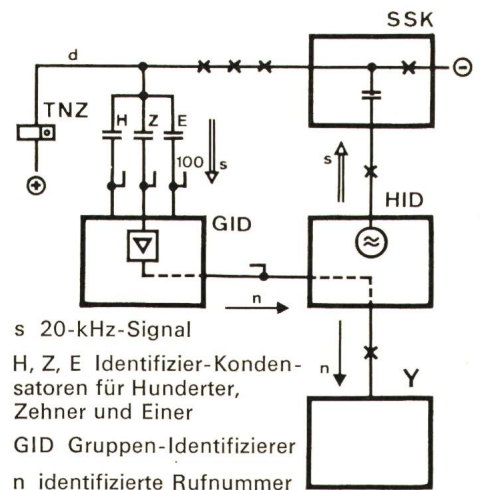
der Nummer. Zur Identifizierung muss ein elektrisches Signal gesendet werden, das den Gesprächszähler nicht stört und überdies unhörbar ist.

Dieses von einem Oszillator im Haupt-Identifizierer erzeugte 20-kHz-Signal wird im Schnurstromkreis mit einem Kondensator auf den Zähl draht geschaltet und läuft bis zum Gesprächszähler. Hier wird das Identifizier-



Kondensatorplatte auf Rückseite der Zählerbuch

Signal mit drei kleinen Kondensatoren ausgekoppelt. Die in einer Matrix angeordneten 22-nF-Kondensatoren kennzeichnen die Hunderter-, Zehner- und Einer-Ziffern der gesuchten Rufnummer. In einer von einem Gruppen-Identifizierer bedienten Gruppe von 1000 Teilnehmern haben jeweils 100 Teilnehmer dieselbe Einerziffer. Ihre Kondensatoren können deshalb mit einer gemeinsamen, transistorisierten Auswerteschaltung verbunden werden, welche sofort die gesuchte Ziffer in Codeform angibt. In gleicher Weise werden die Zehner- und die Hunderter-Ziffern festgestellt. Die Tausender-Ziffer wird vom Gruppen-Identifizierer beigefügt. Dann gelangen die vier Ziffern in den Haupt-Identifizierer, welcher die identifizierte Nummer mit Amtskennzahl sowie Fernkennzahl ergänzt und an die anfordernde Stelle weitergibt.



Vorerst noch wird diese Einrichtung hauptsächlich zur Feststellung sogenannter Dauerbrenner (Leute, die den Hörer nicht richtig aufgelegt haben) und zur Registrierung böswilliger Anrufer benützt. In Zukunft werden aber manuell bediente Telephondienststellen, die mit Rufnummer-Anzeigern ausgerüstet sind, von dieser neuen Möglichkeit profitieren. Und Notfalldienststellen wie Spitäler, Feuerwehr und Polizei werden einen Anrufenden in Sekundenschnelle identifizieren können, falls ungenügende oder falsche Angaben vorliegen.

Die Teilnehmer-Identifizierung ist nur eine der vielen Lösungen, die wir speziell für die schweizerischen Verhältnisse entwickelt haben. Darum haben wir in der Nachrichtentechnik etwas zu sagen.

Standard Telephon und Radio AG
8038 Zürich und 8804 Au-Wädenswil

240 STR

STR
Ein ITT-Unternehmen