

Zeitschrift: Bulletin des Schweizerischen Elektrotechnischen Vereins
Herausgeber: Schweizerischer Elektrotechnischer Verein ; Verband Schweizerischer Elektrizitätswerke
Band: 63 (1972)
Heft: 17

Artikel: Le chauffage électrique par accumulation
Autor: Schläpfer, H.
DOI: <https://doi.org/10.5169/seals-915724>

Nutzungsbedingungen

Die ETH-Bibliothek ist die Anbieterin der digitalisierten Zeitschriften. Sie besitzt keine Urheberrechte an den Zeitschriften und ist nicht verantwortlich für deren Inhalte. Die Rechte liegen in der Regel bei den Herausgebern beziehungsweise den externen Rechteinhabern. [Siehe Rechtliche Hinweise.](#)

Conditions d'utilisation

L'ETH Library est le fournisseur des revues numérisées. Elle ne détient aucun droit d'auteur sur les revues et n'est pas responsable de leur contenu. En règle générale, les droits sont détenus par les éditeurs ou les détenteurs de droits externes. [Voir Informations légales.](#)

Terms of use

The ETH Library is the provider of the digitised journals. It does not own any copyrights to the journals and is not responsible for their content. The rights usually lie with the publishers or the external rights holders. [See Legal notice.](#)

Download PDF: 16.03.2025

ETH-Bibliothek Zürich, E-Periodica, <https://www.e-periodica.ch>

BULLETIN

DES SCHWEIZERISCHEN ELEKTROTECHNISCHEN VEREINS

Gemeinsames Publikationsorgan des Schweizerischen Elektrotechnischen Vereins (SEV)
und des Verbandes Schweizerischer Elektrizitätswerke (VSE)

Tagung

über

Anwendungen der elektrischen Heizung

5. Mai 1971 in Mulhouse

Einleitung

Von E. Dünner

Am 5. Mai 1972 fand in Mulhouse eine gemeinsam durch die Société des Electriciens, des Electroniciens et des Radio-electriciens (SEE) und den Schweizerischen Elektrotechnischen Verein (SEV) organisierte Diskussionstagung über das Thema «Applications du chauffage électrique dans la région de l'Est» statt.

Neben den zwei, im nachfolgenden im Wortlaut ausgeführten Vorträgen referierte M¹¹e Bichon (EdF) über «Quelques Applications de l'Electricité dans le Domaine Agricole» und orientierte M. Feuga (EdF), unterstützt durch einen instruktiven Film, über «Application du Chauffage Electrique dans l'Est de la France».

Nach einer lebhaft geführten Diskussion reiste eine Gruppe der Teilnehmer nach Basel, wo sie durch Vertreter

der Suiselctra und des Ingenieurbüros Suter & Suter über das in Ausführung stehende Projekt eines grossen Bürogebäudes mit integrierter elektrischer Versorgung orientiert wurde (siehe nachfolgenden Artikel von H. Wolfensberger).

Unter den rund 150 Teilnehmern dieser Veranstaltung befanden sich gut 30 Fachleute aus der Schweiz.

Mit dieser gemeinsamen Diskussionsversammlung wollte der SEV für seine Mitglieder die Möglichkeit schaffen, den technischen Kontakt mit Fachkreisen unserer Nachbarländer zu verstärken. Es ist beabsichtigt, in Zukunft weitere technische Veranstaltungen gemeinsam mit den elektrotechnischen Gesellschaften unserer Nachbarländer in den Grenzräumen, sei es in der Schweiz, sei es im benachbarten Ausland, durchzuführen.

Le chauffage électrique par accumulation

Par M. H. Schläpfer

621.365 : 697.278 : 061.3

1. Introduction

De nos jours, il existe beaucoup d'installations de chauffage basées sur divers principes et que l'on peut qualifier de bonnes et rationnelles. Choisir le chauffage le plus approprié ainsi que le meilleur dispositif de régulation pour un bâtiment donné et des critères de confort précis, exige des connaissances techniques. Dans cet exposé, nous discuterons de plusieurs chauffages électriques par accumulation ainsi que de leur régulation respective afin de faciliter la comparaison avec les chauffages conventionnels.

Nous traiterons tout d'abord du chauffage électrique à air avec accumulateur central, y compris Electricair, et du chauffage électrique à eau, Centralec inclus. Ensuite, nous discuterons des poêles à accumulation ainsi que du chauffage électrique par plancher. Nous terminerons cet exposé par

quelques remarques sur l'application du chauffage électrique, les calculs des frais de chauffage et des exigences aux systèmes de réglage.

2. Chauffage électrique à air avec accumulateur central

La fig. 1 montre un chauffage électrique à air ressemblant à une installation de ventilation conventionnelle. Le ventilateur (4) aspire de l'air du local et de l'air extérieur par le filtre (3). Une partie de cet air traverse le by-pass (6) et l'autre l'accumulateur de chaleur (7), puis le canal de pulsion (8) et pour terminer dans le local. Les gaines d'air sont simples; l'air refroidi par les fenêtres est dévié et réchauffé à l'aide des appareils à chauffage direct (18).

Tous les chauffages électriques à air de ce genre possèdent un régulateur de charge (9) avec une sonde de température

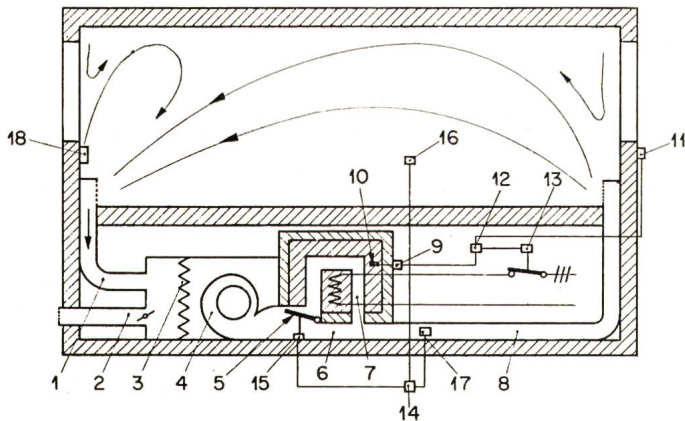


Fig. 1

Chauffage électrique à air chaud avec bloc accumulateur

- | | |
|----------------------------------|--|
| 1 canal d'air de roulement | 11 sonde de température extérieure |
| 2 canal d'air extérieur | 12 contact de commande |
| 3 filtre | 13 contacteur de charge |
| 4 ventilateur | 14 régulateur de température ambiante |
| 5 canal de réglage | 15 moteur de clapet |
| 6 canal de by-pass | 16 sonde de température ambiante |
| 7 accumulateur de chaleur | 17 limiteur de la température de pulsion |
| 8 canal de pulsion | 18 appareil à chauffage direct |
| 9 régulateur de charge | |
| 10 sonde de température du noyau | |

Applications: églises, salles de gymnastique, entrepôts, etc.

du noyau (10). La valeur de consigne du régulateur de charge est affichée manuellement en fonction des besoins calorifiques estimés ou ajustés par la sonde de température extérieure (11). La période maximum de charge est fixée au moyen d'une horloge à contacts ou d'un récepteur de télécommande muni d'un contact de commande (12). Si le régulateur de charge (9) désire de l'énergie durant cette période de bas tarif, le contacteur (13) libère le courant de charge. Certaines usines électriques prescrivent aussi un élément temporisateur qui déplace la charge nocturne vers le matin si les besoins énergétiques sont minimes.

Il est préférable d'utiliser un régulateur progressif (14) pour la régulation de la température ambiante du local qui agit sur le clapet (5) par l'intermédiaire d'un servo-moteur (15). Ce type de régulation nécessite une sonde de température ambiante (16) et une sonde de température de l'air de pulsion (17). Le confort assuré par ce genre de chauffage électrique à air est déterminé par la régulation de température ambiante ainsi que par la disposition des ouvertures de soufflage, des grilles d'extraction et des appareils électriques à chauffage direct. Un chauffage électrique de bonne qualité doit être insonore, ne pas créer de courant d'air et garantir une température ambiante uniforme. Une basse température de l'air de soufflage diminue le gradient, c'est-à-dire la différence de température entre le plancher et le plafond.

Les chauffages électriques à air de ce genre sont adaptés aux immeubles spéciaux, par exemple: églises, salles de gymnastique, entrepôts, etc. Le chauffage dont il est question dans cet exemple n'est qu'une variante parmi tant d'autres. En pratique, on peut le compléter d'un humidificateur et d'une régulation du volume d'air extérieur.

La fig. 2 représente un chauffage électrique à air couramment utilisé en Angleterre dans des maisons unifamiliales, et dénommé «Electricair». Le ventilateur et l'accumulateur sont incorporés dans une armoire d'environ 1,8 m de haut et d'une capacité d'accumulation de 130 kWh; les dimensions

de cette base se situent aux environs de 80 × 80 cm. Ce qui est remarquable, le caisson d'Electricair se laisse installer dans une niche. Etant donné que le by-pass (9) se trouve entre le caisson (1) et l'isolation (2), la quantité de chaleur cédée à la niche est minime.

La régulation de charge est effectuée à l'aide d'un régulateur de température du noyau (14), dont la valeur de consigne est affichée manuellement. L'échelle comprend les indications suivantes: Hors-doux-froid-très froid.

La régulation de décharge a lieu à l'aide d'un thermostat d'ambiance (15) qui agit sur un moteur thermique (16), lequel actionne un clapet (8). La position représentée dans le schéma correspond à une régulation satisfaisante, c'est-à-dire pas de chauffage. Le ventilateur (6) ne véhicule que très peu d'air par le by-pass (9). S'il y a une demande de chaleur, le clapet de réglage se déplace lentement et le débit d'air traversant le canal de chauffe (10) augmente. Il en résulte une élévation de la température de l'air de pulsion. Dès qu'elle atteint 55 °C, le régulateur de la température de soufflage (17) enclenche le ventilateur sur grande vitesse. Simultanément, le régulateur de la température de soufflage agit sur le moteur thermique (16) et déplace le clapet (8) de manière à maintenir une température de pulsion de 55...65 °C. Si la température ambiante souhaitée est atteinte, le régulateur de température ambiante étrangle le passage de l'air en direction du noyau de l'accumulateur et le régulateur de la température de pulsion commute si nécessaire le ventilateur sur petite vitesse.

Electricair est un système de chauffage qui justifie son prix et avec lequel on peut régler la température d'un local. Les pièces voisines telles que chambre à coucher seront chauffées par des gaines d'air (13) et des clapets.

Afin d'éviter le transport d'odeur, la salle de bains et la cuisine seront munies chacune d'un appareil à chauffage direct et d'un ventilateur d'extraction.

Electricair a fait son apparition en Angleterre, surtout avec le système connu sous le nom de White-Meter-Tarif, qui

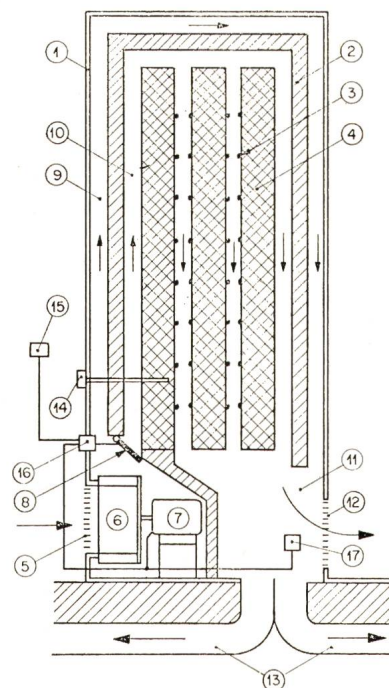


Fig. 2
Electricair. Unité de chauffage électrique à air chaud

- | |
|--|
| 1 caisson |
| 2 isolation |
| 3 élément de chauffe |
| 4 noyau accumulateur de chaleur |
| 5 filtre d'aspiration |
| 6 ventilateur |
| 7 moteur du ventilateur |
| 8 clapet de réglage |
| 9 by-pass |
| 10 canal de chauffe |
| 11 chambre de soufflage d'air |
| 12 grille de soufflage |
| 13 gaines d'air pour des locaux auxiliaires |
| 14 régulateur de charge |
| 15 régulateur de température ambiante |
| 16 moteur thermique pour clapet |
| 17 régulateur de la température de soufflage |

Applications: petites maisons, particulièrement en Angleterre, salles

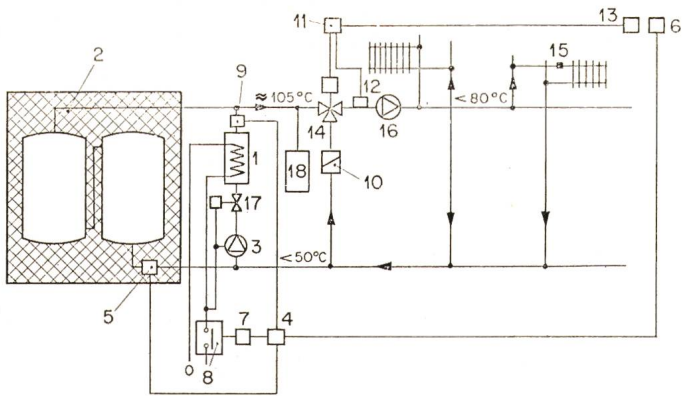


Fig. 3

Chauffage électrique à eau chaude avec bloc accumulateur

- | | |
|--|---|
| 1 réchauffeur à production instantanée | 10 clapet de retenue |
| 2 accumulateur à eau chaude | 11 régulation de la température de départ |
| 3 pompe de charge | 12 sonde de départ |
| 4 régulateur de charge | 13 sonde de température extérieure |
| 5 sonde de charge | 14 vanne mélangeuse |
| 6 sonde de température extérieure | 15 vanne thermostatique |
| 7 contact de commande | 16 pompe |
| 8 contacteur de charge | 17 vanne magnétique |
| 9 thermostat de sécurité | 18 vase d'expansion |

Application: maisons à une ou deux familles, particulièrement lors de la modernisation du chauffage au charbon

fournit aussi l'énergie électrique pour le chauffage réduit durant la journée à un tarif intermédiaire. Grâce à ce tarif, les unités sont petites.

Le confort de ce chauffage est bon, mais quelque peu inférieur à celui d'un chauffage à eau. Les désavantages sont un léger bruit de ventilation et un gradient de température relativement grand. Mais cette installation de chauffage est d'un prix raisonnable. Les unités Electricair sont aussi recommandées pour magasins et entrepôts. Les revêtements des caissons sont soignés.

3. Chauffage électrique à eau avec accumulateur central

La fig. 3 représente un chauffage électrique à eau. La partie droite symbolise un chauffage central conventionnel. A gauche, un réchauffeur électrique à production instantanée (1), un accumulateur à eau surchauffée (2) et une pompe de charge (3) remplacent la chaudière traditionnelle.

La charge de l'accumulateur (2) est assurée par le régulateur de charge (4) au moyen de la sonde de charge (5) et de la sonde de température extérieure (6). La relation entre la température extérieure et l'état de charge de l'accumulateur est définie par le régulateur. La charge ne peut avoir lieu que si la température de l'accumulateur est trop basse et si le contact de commande (7) d'une horloge à bas tarif ou d'un récepteur de télécommande est en position fermée. Le contacteur (8) procède simultanément à la libération du courant de charge, à l'enclenchement de la pompe de charge (3) et à l'ouverture de la vanne magnétique (17). Le thermostat de sécurité (9) empêche une trop haute surchauffe de l'eau destinée à l'accumulateur. Afin d'éviter, durant la charge, une circulation en sens inverse dans le by-pass de la vanne mélangeuse, la voie médiane est pourvue d'un clapet de retenue (10).

Pour la régulation de la température ambiante, les dispositifs de régulation usuels rencontrés dans les chauffages cen-

traux conventionnels sont utilisables. La régulation de la température de départ (11) en fonction des conditions atmosphériques avec la sonde de départ (12), la sonde de température extérieure (13) et une vanne mélangeuse (14) est une des meilleures régulations, surtout en liaison avec des vannes thermostatiques (15). La circulation de l'eau est assurée par la pompe de chauffage (16). La présence d'une vanne magnétique (17) en série avec le réchauffeur (1) garantit, en dehors de l'état de charge, que l'eau véhiculée par la pompe de chauffage provienne de l'accumulateur (2).

Une bonne exploitation de l'accumulateur nécessite un système d'eau fermé et une température de l'eau dans l'accumulateur d'environ 105 °C. A un maximum de besoins calorifiques, c'est-à-dire à une température extérieure minimale correspond une température de départ d'environ 80 °C. Le débit d'eau traversant les corps de chauffe doit être lent de sorte que la température de retour se situe aux environs de 50 °C. Cela exige par rapport au chauffage central usuel des radiateurs de plus grande dimension.

Tout comme pour les exemples précédents, il existe différents types au point de vue construction. Dans certaines variantes, le réchauffeur est incorporé dans l'accumulateur.

Outre les chauffages électriques à eau chaude avec accumulateur à eau chaude, il existe divers types de chauffage central avec bloc accumulateur en brique. Ces blocs accumulateurs sont chauffés à une température d'environ 600 °C et sont, en général, plus petits que les accumulateurs à eau. Etant donné que la température de départ peut être de 90 °C et celle de retour de 80 °C, des radiateurs de petites dimensions suffiront. Un dispositif de réglage de haute qualité est synonyme de confort. Les frais d'investissement et les frais d'entretien pour les chauffages avec accumulateur à eau et bloc accumulateur en brique peuvent varier et il est recommandé de demander des offres de diverses maisons. Tous ces chauffages à eau nous donnent, avec une régulation de haute qualité, un très bon confort.

Des petites installations de chauffage électrique à eau chaude sont connues, en Angleterre, sous le nom de «Centralec», et sont devenues très populaires. Il existe différentes marques. La fig. 4 représente une des nombreuses solutions. Le caisson (1) est analogue à celui de Electricair. De même, un thermostat de charge (11) aux positions «Hors-doux-froid-très froid» et mesurant la température du noyau assurera la régulation de charge.

La transmission de chaleur du bloc accumulateur vers l'eau chaude a lieu par l'intermédiaire de l'air véhiculé par le ventilateur (5). La vitesse de rotation du ventilateur (5) est réglée progressivement par le régulateur électronique de température de départ (12). Les appareils Centralec sont utilisés souvent en liaison avec un système de chauffage à un tuyau. Etant donné qu'en Angleterre il est permis de procéder à une recharge durant la journée, les unités Centralec sont d'un encombrement réduit. Un tel chauffage, tout en étant bon marché, permet un confort de bonne qualité.

4. Poêles à accumulation

Les poêles à accumulation électrique avec ventilateur incorporé, semblables à la fig. 5, permettent une régulation de température ambiante individuelle moyennant des frais d'investissement relativement bas. Ces appareils comprennent un

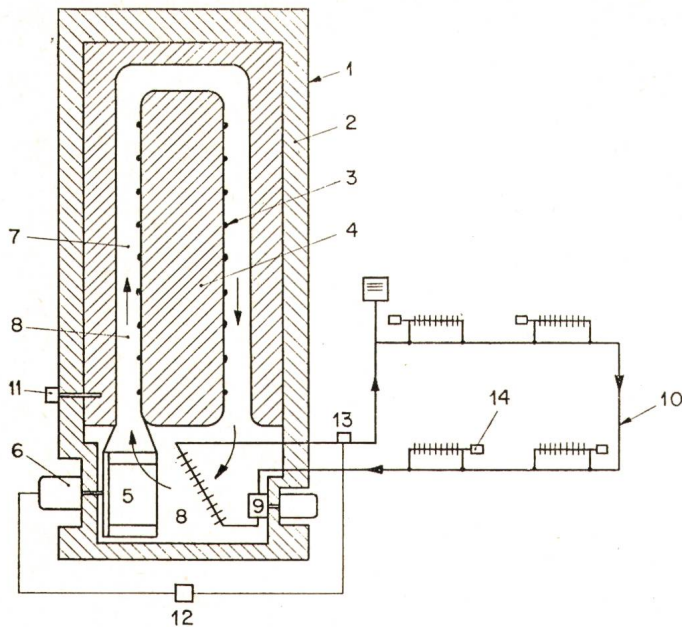


Fig. 4

Chauffage électrique à eau chaude avec bloc accumulateur «Centralec»

- | | |
|---------------------------|---|
| 1 caisson | 9 pompe de circulation |
| 2 isolation | 10 système de chauffage à un tuyau |
| 3 élément de chauffe | 11 régulateur de charge |
| 4 accumulateur de chaleur | 12 régulateur de la température de départ |
| 5 ventilateur | 13 sonde de départ |
| 6 moteur du ventilateur | 14 vanne thermostatique |
| 7 canal à air surchauffé | |
| 8 échangeur | |

Application: maisons unifamiliales

accumulateur (1) en pierre ou en fonte, lequel est porté à une température d'environ 600 °C. Si l'appareil est totalement chargé, c'est-à-dire le matin, sa transmission calorifique par rayonnement et par convection libre est considérable. Une bonne régulation de charge écarte le danger d'une surchauffe éventuelle du local. L'enclenchement du ventilateur de décharge (4) garantira le maintien de la température ambiante souhaitée. Le clapet (8) est commandé par un régulateur de la température de l'air de pulsion (7), c'est-à-dire par un simple bimétal. L'air de soufflage est limité à une température maximale d'environ 90 °C par un mélange d'air traversant d'une part le by-pass (9) et d'autre part l'accumulateur (1).

L'utilisation de régulateurs de qualité en liaison avec des poêles à accumulation constitue une garantie de confort. De nos jours, il existe trois systèmes servant de régulation de charge, notamment:

- Régulation de la charge au moyen d'un régulateur de température de noyau et d'un affichage manuel.
- Régulation de la charge en fonction de la température extérieure.
- Régulation de la charge avec le système Electrogyr. Ce type de réglage tient compte non seulement des conditions extérieures mais également de l'échange calorifique avec les chambres contiguës.

De même, la régulation de décharge, c'est-à-dire la régulation de la température ambiante, est très importante. L'emploi d'un thermostat mural usuel avec asservissement thermique, développé pour les chauffages conventionnels, provoque une réduction de la température ambiante si la durée d'enclenchement augmente. Avec un tel régulateur, une température ambiante du soir est inférieure d'environ 2 °C à celle réglée le matin. Vu que le rayonnement calorifique

s'affaiblit en même temps, il en résulte une diminution sensible du confort. Le système Electrogyr élimine ce désavantage grâce à l'accouplement thermique entre, d'une part le régulateur incorporé au poêle et, d'autre part le noyau de l'accumulateur.

En général, ces poêles à accumulation ont fait leurs preuves. L'échauffement de l'air à une température de 600 °C n'altère nullement ses propriétés physico-chimiques. Au contraire, l'air pulsé contiendra moins de germes. Par ailleurs, comme la quantité d'air traversant le noyau brûlant est relativement faible, cette influence de stérilisation d'air n'est qu'un avantage négligeable.

L'emploi de poêles à accumulation seulement dans des locaux soumis à un rayonnement solaire excessif n'est pas à conseiller. Dans de tels locaux, les poêles à accumulation sont un chauffage de base et un chauffage direct supplémentaire souhaitable.

Le confort avec des poêles à accumulateur est un peu inférieur à celui d'un chauffage à eau chaude, mais est justifié par le prix plus bas. Le bruit d'un poêle avec un bon ventilateur est pratiquement nul. Pour des petits gradients de température, les poêles doivent être placés, si possible, sous les fenêtres.

Les poêles à accumulation forment aujourd'hui en Europe le chauffage électrique le plus important. Il est bien probable qu'il le restera. Si les usines électriques permettent, au futur, pour la recharge l'énergie diurne, en dehors des heures critiques, l'encombrement des poêles diminuera.

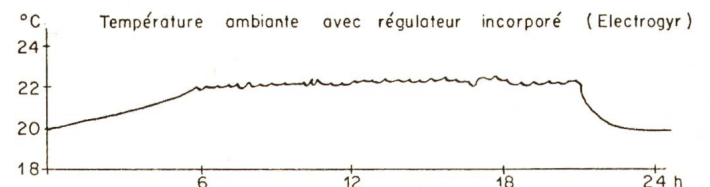
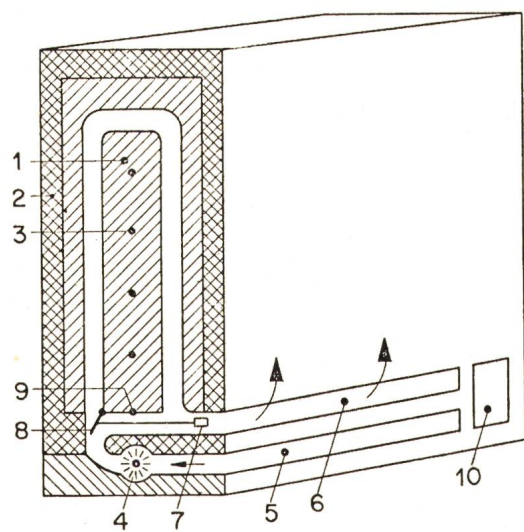


Fig. 5

Poêle à accumulation électrique

- | | |
|---------------------------|---|
| 1 noyau accumulateur | 7 régulateur de la température de pulsion |
| 2 isolation | 8 clapet de réglage |
| 3 élément de chauffe | 9 by-pass |
| 4 ventilateur de décharge | 10 régulateur de charge et de décharge |
| 5 canal d'aspiration | |
| 6 canal de pulsion | |

5. Chauffage électrique à accumulation par plancher

Lors d'un chauffage électrique par plancher, selon fig. 6a, le plancher est chauffé pendant la nuit de sorte que la température superficielle du recouvrement du plancher soit d'environ 6 °C au-dessus de la température ambiante souhaitée. Etant donné que le coefficient d'émission de la surface vaut environ 10 W/m² °C, une puissance calorifique d'environ 60 W/m² est à recommander. Des puissances de 120 W/m² peuvent être installées si un confort réduit est accepté. Afin que la chaleur puisse être accumulée dans le plancher, celui-ci est séparé du mur et du sol en béton (3) par une isolation. Quelquefois il existe également une fine couche isolatrice (4) entre le plancher d'accumulation et le recouvrement. Cela permet d'accroître l'accumulation et d'égaliser, d'après fig. 6c, la transmission calorifique. Une isolation superficielle excessive est à éviter, particulièrement pour des locaux ensoleillés.

L'exécution selon la fig. 6a n'est qu'une variante parmi tant d'autres. La fig. 6b illustre un chauffage se composant d'un plancher (1), d'une isolation intermédiaire (2) et d'un plancher supérieur (3). Sur ce type de plancher, des objets à grande surface peuvent être placés. En outre, il existe des éléments de chauffe bétonnés dans l'usine, puis transportés sur place. Ces éléments de construction coûtent un peu plus cher, mais, par contre, l'installation est plus rapide.

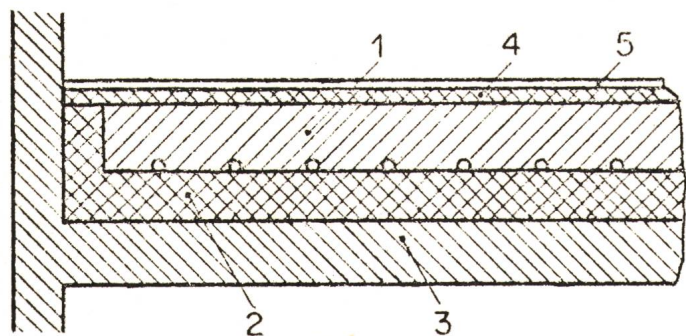


Fig. 6a

Chauffage électrique à accumulation par plancher

- 1 plancher avec élément de chauffe
- 2 isolation
- 3 sol en béton
- 4 isolation superficielle
- 5 recouvrement

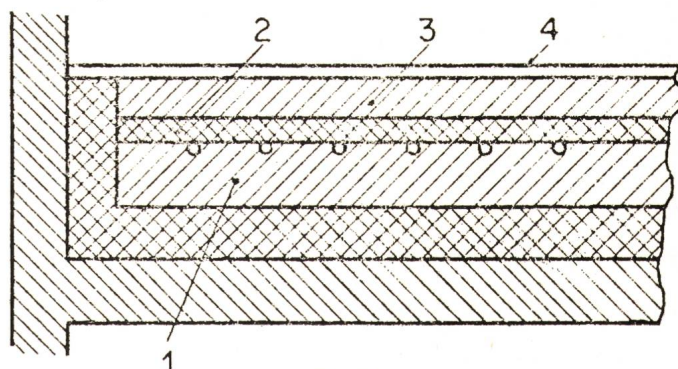


Fig. 6b

Chauffage électrique à accumulation par plancher

- 1 plancher avec élément de chauffe
- 2 isolation intermédiaire
- 3 plancher supérieur
- 4 recouvrement

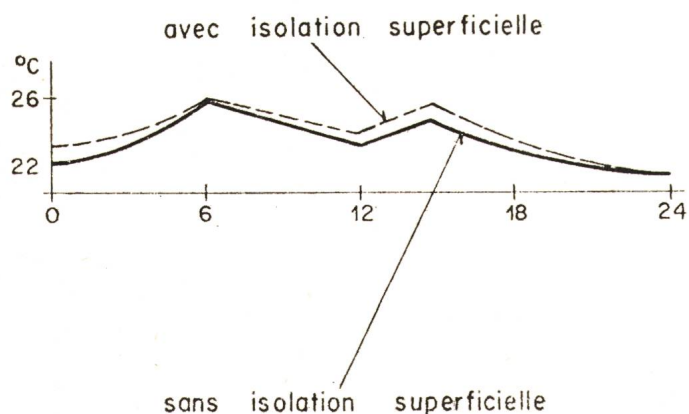


Fig. 6c

Chauffage électrique à accumulation par plancher

Température du recouvrement

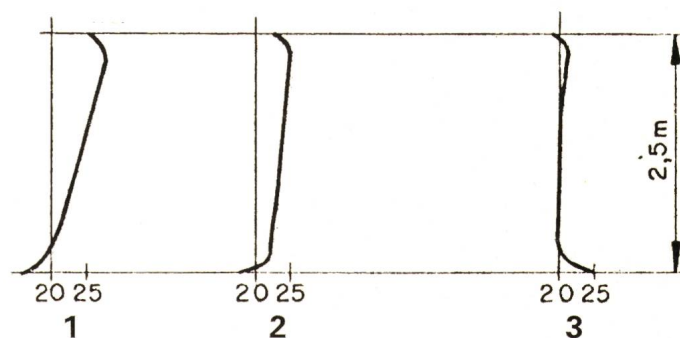


Fig. 6d

Gradient de température des divers chauffages électriques

- 1 chauffage à air chaud (Electricair)
- 2 chauffage à eau chaude (radiateurs)
- 3 chauffage par plancher

La puissance du chauffage par plancher s'avère souvent insuffisante pour des températures extrêmement basses. La température de recouvrement et, par conséquent, la puissance calorifique ne peuvent être augmentées sans diminuer considérablement le confort. Pour cette raison, les chauffages par plancher seront complétés d'appareils à chauffage direct ou par un chauffage mural. Dans des locaux ensoleillés, le chauffage à accumulation par plancher ne doit être qu'un chauffage de base et toujours complété par un chauffage bien réglable.

Un chauffage par plancher avec chauffage direct constitue une excellente solution. Le gradient de température entre le plancher et le plafond est pratiquement idéal. La fig. 6d est une comparaison de différents systèmes de chauffage. Le confort doit être payé par des frais de chauffage assez élevés. La régulation joue également un rôle important dans ce type de chauffage. De nos jours, la charge du chauffage par plancher est très souvent réglée en fonction de la température extérieure. Le chauffage auxiliaire est enclenché, selon les besoins, par un thermostat d'ambiance.

6. Remarques sur l'application du chauffage électrique

L'utilisation des divers systèmes de chauffage électrique par accumulation dépend de plusieurs facteurs: principalement du type de construction, des critères de confort et de la politique de tarification. En outre, chaque pays a ses propres

systèmes sans qu'il y ait une raison technique particulière. Le chauffage à accumulation par plancher se rencontre surtout en France; le chauffage central avec accumulation à eau chaude et, spécialement les poêles à accumulation sont très répandus en Allemagne. Pour des motifs inexplicables, les constructions anglaises Electricair et Centralec n'ont pu, jusqu'à présent, s'introduire sur le continent.

Un choix sans préjugés se réfère à une comparaison basée sur le confort et le coût d'une installation. En d'autres mots, il y a lieu de prendre en considération les éléments suivants.

Le chauffage électrique à air avec ventilateur et bloc accumulateur central, que nous avons vu dans la première figure, n'est employé que dans des cas spéciaux. Pourvu que l'on ait également le bas tarif lors d'un chauffage direct supplémentaire le dimanche, ce genre d'application se prête fort bien aux églises.

Electricair est une solution qui vaut son prix et qui satisfait le confort modéré. Le système est utilisé de préférence pour des petites maisons.

Le chauffage central électrique à eau, avec bloc accumulateur, ainsi que le système Centralec apportent un grand degré de confort. Le procédé Centralec à un tuyau constitué, pour des maisons unifamiliales, une solution bon marché.

Un bon confort avec un minimum d'encombrement est réalisable si la conception du chauffage électrique par plancher est bonne. Un bon chauffage électrique par plancher nécessite une cession pour la post-charge diurne ou un chauffage direct auxiliaire. Ceci peut, parfois, ne pas être accordé par l'usine électrique en raison d'une surcharge.

Les poêles à accumulation électriques conviennent pour des maisons unifamiliales ou multifamiliales et, particulièrement, pour la modernisation de vieilles habitations. La popularité et la grande diffusion de ces appareils sont une preuve suffisante de leur bonne qualité. La vente annuelle en Allemagne se chiffre à plus de 600 000 poêles.

Lorsqu'on projète un chauffage, le premier choix résultera d'une comparaison basée sur le confort et des considérations techniques d'ordre général. Ensuite, pour les solutions restantes, on effectuera une comparaison au point de vue des frais engendrés par les divers systèmes. Les frais de chauffage se subdivisent en trois parties essentielles: le capital, l'entretien et l'énergie. Les frais dus au capital comportent les intérêts et l'amortissement relatifs à tous les éléments nécessaires au chauffage tels que: installation de chauffage, chauffage, cheminée, isolation, etc. Les frais de ramonage, les révisions de brûleur et de citerne, etc. font partie des frais d'entretien. Il est remarquable que, pour des chauffages conventionnels, les frais de capital et d'entretien sont très souvent supérieurs aux frais énergétiques. Par contre, les chauffages électriques présentent, en général, des frais de capital et d'entretien moins élevés, ce qui compense les frais énergétiques plus élevés. Pour un chauffage électrique, le calorifuge joue un rôle primordial. Les déperditions calorifiques doivent

être en moyenne inférieures à $1 \text{ W/m}^2 \text{ deg}$, ce qui correspond à $0,86 \text{ kcal/m}^2 \text{ deg h}$.

Lors d'une comparaison des frais intervenant du capital de diverses installations et lors d'une optimisation de l'isolation calorifique, les frais de capital s'obtiennent en multipliant l'investissement par le facteur d'amortissement. L'offre sera utilisée comme investissement. L'intérêt et le temps d'amortissement sont déterminant pour le facteur d'amortissement. Si ces valeurs sont connues ou fixées, le facteur d'amortissement est pris d'une table d'amortissement annuel et constant d'un capital. Dans cette table, on y trouve par exemple pour un intérêt de 5 % et amortissement en 10 ans, un facteur d'amortissement égal à 0,13, pour 5 % et en 15 ans un facteur de 0,096, pour 5 % et en 20 ans un facteur de 0,08 et pour 5 % et en 30 ans un facteur de 0,065.

La détermination de la période d'amortissement est donc une grandeur décisive, qui dépend du genre et de la qualité du produit. Pour un brûleur ou un petit appareil de chauffage électrique, on choisit environ 15 ans, alors que pour l'isolation, la salle de chauffe, etc. on prendra une durée de 30 ans ou plus.

Les calculs et la pratique démontrent que le chauffage électrique constitue non seulement un chauffage moderne à grand confort et avec une faible pollution de l'air, mais également une solution économique. C'est pourquoi, l'importance du chauffage électrique par accumulation s'accroît, alors que l'électricité deviendra probablement, d'une manière graduelle, la première énergie de chauffe. Le chauffage électrique par accumulation permet, momentanément, d'exploiter l'énergie nocturne disponible. Cependant, l'avenir appartient aux chauffages par accumulation avec chauffage direct ou avec recharge diurne.

Les dispositifs de régulation constituent une part essentielle du chauffage par accumulation aussi bien pour le confort de première qualité que pour l'exploitation des installations de production et de distribution électriques. Une bonne régulation de charge doit permettre une charge flexible de sorte que les usines électriques doivent seulement garantir, pendant un certain temps, une durée de charge déterminée. Les usines électriques de la Rhénanie-Westphalie, qui ont fortement encouragé le chauffage électrique par accumulation, offrent 9 heures de charge à $0,06 \text{ NF/kWh}$ entre 20 h 30 et 7 h 30, et deux heures de charge à $0,10 \text{ NF/kWh}$ pendant le restant de la journée. Une politique des tarifs identique pourrait être, dans un avenir proche, souhaitable dans des pays comme la France et la Suisse. Une régulation destinée pour une charge nocturne devrait avoir la possibilité d'une recharge diurne commandée au moyen d'une installation de télécommande.

Adresse de l'auteur:

M. H. Schlöpfer, ingénieur, Landis & Gyr SA, Zoug.