

Zeitschrift: Bulletin des Schweizerischen Elektrotechnischen Vereins
Herausgeber: Schweizerischer Elektrotechnischer Verein ; Verband Schweizerischer Elektrizitätswerke
Band: 63 (1972)
Heft: 19

Artikel: Mechanische Eigenfrequenzen der Kerne von Fünfschenkeltransformatoren
Autor: Voss, E.
DOI: <https://doi.org/10.5169/seals-915740>

Nutzungsbedingungen

Die ETH-Bibliothek ist die Anbieterin der digitalisierten Zeitschriften. Sie besitzt keine Urheberrechte an den Zeitschriften und ist nicht verantwortlich für deren Inhalte. Die Rechte liegen in der Regel bei den Herausgebern beziehungsweise den externen Rechteinhabern. [Siehe Rechtliche Hinweise.](#)

Conditions d'utilisation

L'ETH Library est le fournisseur des revues numérisées. Elle ne détient aucun droit d'auteur sur les revues et n'est pas responsable de leur contenu. En règle générale, les droits sont détenus par les éditeurs ou les détenteurs de droits externes. [Voir Informations légales.](#)

Terms of use

The ETH Library is the provider of the digitised journals. It does not own any copyrights to the journals and is not responsible for their content. The rights usually lie with the publishers or the external rights holders. [See Legal notice.](#)

Download PDF: 17.03.2025

ETH-Bibliothek Zürich, E-Periodica, <https://www.e-periodica.ch>

Mechanische Eigenfrequenzen der Kerne von Fünfschenkeltransformatoren

Von E. Voss

621.314.21.042.52 : 621.3.018.411

1. Einleitung

Die Lärmbelastung durch Anlagen für die Energieerzeugung und -übertragung ist die Ursache für ein aktuelles Interesse an den Möglichkeiten der Geräuschsenkung bei Transformatoren und elektrischen Maschinen. Insbesondere bei den Transformatoren sind Garantieverpflichtungen der Hersteller

Eine Steigerung einer Geräuschkomponente tritt natürlich ein, wenn eine Kerneigenfrequenz angeregt wird. Die Resonanzüberhöhung ist infolge der sehr kleinen Werkstoffdämpfung des Kernmaterials sehr gross – an fertigen Transformatoren wurden Lautstärkeerhöhungen durch Anregung einer Kerneigenfrequenz bis zu 12 dB gemessen. Es genügt jedoch schon eine Anregung im Bereich der Flanke der Resonanzüberhöhung, um eine akustische Wirkung deutlich wahrzunehmen. Daher lohnt es sich unbedingt, den Schwingungsmechanismus der Kerne zu untersuchen, zumal die üblicherweise zugestandene Geräuschtoleranz nur 3 dB beträgt. Es ist also notwendig, die mechanischen Kerneigenfrequenzen vorzuberechnen zu können.

Sowohl für Einphasen- als auch für Drehstromkerntransformatoren ist das mechanische Verhalten des Kerns bereits beschrieben worden [3; 4; 5; 6]. Der ständig wachsende Bedarf

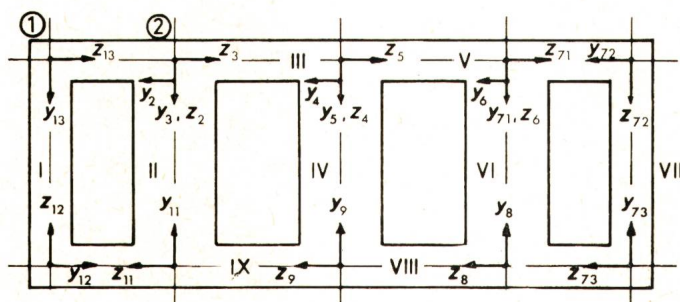


Fig. 1

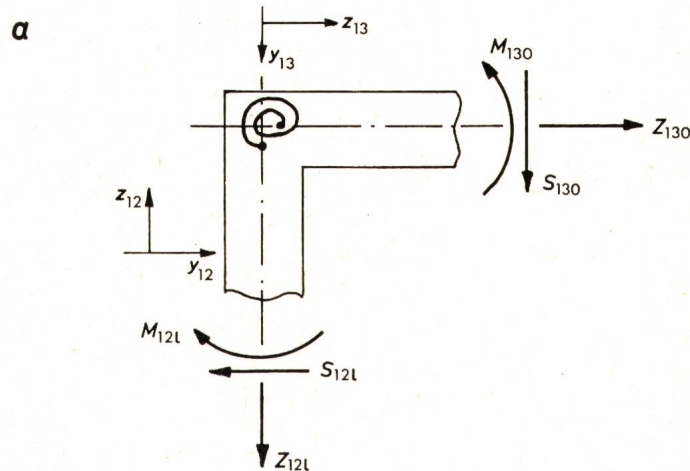
Bezeichnung der Stäbe und Koordinaten des Fünfschenkelkerns

bezüglich des Schallpegels heute die Regel, so dass sie möglichst geräuscharm ausgeführt werden müssen. Diese Aufgabe ist auch im Rahmen des Umweltschutzes von grosser Bedeutung.

Das Gesamtgeräusch eines Transformators wird durch die Geräusche magnetischen Ursprungs und – soweit Lüfter zur Kühlung notwendig sind – durch die Lüftergeräusche bestimmt. Die Lüftergeräusche lassen sich abhängig vom Lüftertyp und von der Anzahl der Lüfter genau vorherbestimmen. Der sog. «magnetische Lärm» von Transformatoren wird im Gegensatz zu dem von rotierenden elektrischen Maschinen herrührenden nicht durch Maxwell'sche Zugspannungen, sondern im wesentlichen durch die magnetostriktiven Längenänderungen der Kerne verursacht [1]¹⁾. Schon die bekannte Tatsache, dass leerlaufende Transformatoren nahezu die gleiche Lautstärke aufweisen wie belastete, zeigt, dass die Schwingungen der Kerne von entscheidendem Einfluss sind. Infolge der magnetostriktiven Dehnungen des Eisens wird der gesamte Kern zu Längs- und Biegeschwingungen angeregt, die auf den Kessel übertragen und von dort als Luftschall abgestrahlt werden [2].

Die magnetostriktive Dehnung des Eisens hängt nur vom Betrag der Induktionsamplitude ab und ist unabhängig von der Magnetisierungsrichtung, so dass die Grundfrequenz der durch sie angeregten Kernschwingungen gleich der doppelten Netzfrequenz ist. Da nun zwischen der Magnetostriktion und der Induktion kein genauer quadratischer Zusammenhang besteht, treten ausser der Grundwelle noch Dehnungskomponenten mit ganzen Vielfachen der doppelten Netzfrequenz auf.

¹⁾ Siehe Literatur am Schluss des Aufsatzes.



b

y	0	-1	0	0	0	0
w	1	0	0	0	0	0
y	0	0	1	α	0	0
M	0	0	0	1	0	0
S	0	0	0	0	0	-1
Z	0	0	0	0	-1	0

$$=$$

y
w
y
M
S
Z

$$\cdot$$

y
w
y
M
S
Z

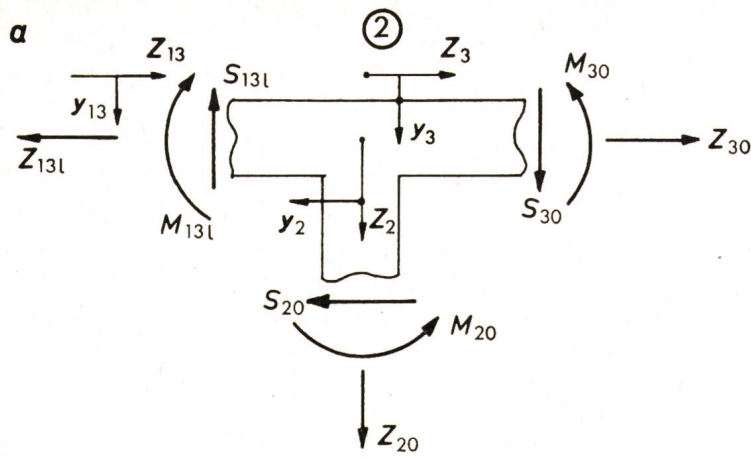
$Z_{13} = Z_{130}$ $Z_{12} = Z_{121}$

Fig. 2

Eckpunkt ① von Fig. 1

a Schnittkräfte im Eckpunkt

b Verknüpfungsmatrix der im Punkt ① verbundenen Stäbe



b

y	0	-1	0	0	0	0	y	0	0	0	0	0	0	y
w	1	0	0	0	0	0	w	0	0	0	0	0	0	w
y'	0	0	1	ϵ_3	0	0	y'	0	0	0	ϵ_4	0	0	y'
M	0	0	0	0	0	0	M	0	0	0	1	0	0	M
S	0	0	0	0	0	0	S	0	0	0	0	1	0	S
Z	0	0	0	0	0	0	Z	0	0	0	0	0	1	Z

$Z_2 = Z_{20}$ $Z_3 = Z_{30}$ $Z_2 = Z_{20}$

y	1	0	0	0	0	0	y	0	0	0	0	0	0	y
w	0	1	0	0	0	0	w	0	0	0	0	0	0	w
y'	0	0	1	ϵ_1	0	0	y'	0	0	0	ϵ_2	0	0	y'
M	0	0	0	1	0	0	M	0	0	0	1	0	0	M
S	0	0	0	0	1	0	S	0	0	0	0	0	1	S
Z	0	0	0	0	0	1	Z	0	0	0	0	-1	0	Z

$Z_{13} = Z_{13l}$ $Z_3 = Z_{30}$ $Z_{12} = Z_{12l}$

an elektrischer Energie hat die Konstrukteure veranlasst, Transformatoren bis zu 1 GVA zu planen und zu bauen. Nach den Wachstumsgesetzen steigt die Leistung einer elektrischen Maschine mit der 4. Potenz der Abmessungen, so dass man bei Grenzleistungstransformatoren auf Transportprobleme stösst. Vor allem die notwendige Beschränkung der Bauhöhe verlangte den Übergang von der Kerntype auf die Fünfschenkelbauweise.

Bei allen bisherigen Überlegungen bezüglich des Transformatorengeräusches sind die Fünfschenkeltransformatoren bisher wegen des zu erwartenden grossen Rechenaufwandes unberücksichtigt geblieben.

Im folgenden soll ein Weg angegeben werden, der die Vor-ausberechnung der Eigenfrequenzen und Eigenformen des Fünfschenkelkerns ermöglicht und schliesslich dazu führt, die Höhe der Eigenfrequenzen so durch konstruktive Massnahmen beeinflussen zu können, dass eine nennenswerte magnetostriktive Anregung verhindert wird.

- f) Transiente Vorgänge werden ausgeklammert.
- g) Wegen der erforderlichen Genauigkeit der Ergebnisse sollen der Einfluss von Schub und Drehträgheit in die Rechnung eingehen. Dies liegt nahe, da es sich bei den Schenkeln und Jochteilen um relativ kurze und dicke Balken handelt.
- h) Da die Schenkel und Joche als gerade Stäbe ausgebildet sind, darf man Transversalverformungen und Longitudinalverformungen zunächst getrennt voneinander betrachten. Die Kopplung erfolgt dann in den Ecken.
- i) Schliesslich bleibt noch zu erwähnen, dass Joche und Schenkel nicht immer drehsteif miteinander verbunden sind. Man ersetzt deshalb die starre Verbindung durch eine Drehfeder, deren Federzahl von der Pressung der Bleche sowie deren Überlappungsfläche abhängt [5].

3. Berechnung und Messung der Eigenfrequenzen

Die Berechnung der Eigenfrequenzen wird mit Hilfe von Übertragungsmatrizen durchgeführt. Diese Methode ist ausführlich in der Literatur [8; 9; 10] beschrieben worden.

Zunächst werden die Stäbe des Fünfschenkelkerns nach Fig. 1 bezeichnet und die Koordinaten so eingetragen, dass die

Fig. 3
Eckpunkt ② von Fig. 1
a Schnittkräfte im Verzweigungspunkt
b Verknüpfungsmatrizen der im Punkt ② verbundenen Stäbe
Weitere Bezeichnungen siehe Fig. 2

2. Beschreibung des mechanischen Ersatzmodells

Die erste Aufgabe bei der Lösung des vorliegenden Problems besteht darin, für die folgenden Betrachtungen vernünftige Voraussetzungen zu treffen:

- a) Da der Kern wegen der Körperschallisolierung auf weichen Stützen gelagert sein muss, wird eine frei-freie Auflagerung angenommen.
- b) Das anregende Kräftesystem liegt i.a. in der Kernebene. Es sollen daher nur Schwingungen in dieser Ebene berücksichtigt werden.
- c) Transformatorkerne grossen Durchmessers müssen aus Gründen der Kühlung mit Kühlschlitzen versehen werden. Diese Schlitze können entweder in der Blechebene oder senkrecht zu ihr angeordnet sein. Bei parallel zur Blechebene geteilten Kernen ist die richtige Bestimmung des effektiven Querschnitts sowie des axialen Trägheitsmomentes zu beachten. Schmale Schlitze, die senkrecht zur Blechebene verlaufen, beeinflussen das schwingungstechnische Verhalten des betreffenden Stabes nur, wenn sie 40% der Gesamtlänge überschreiten [7]. Aus diesem Grunde, und da die Kernpressung einen wesentlichen Einfluss auf die Biegeschwingungen des Kerns ausübt, werden die Schenkel- und Jochbleche möglichst schub- und drehsteif zusammengepresst. Es ist daher sinnvoll, alle Schenkel und Joche als homogene, prismatische Stäbe aufzufassen.
- d) Das Gewicht der Wicklungen wird als reiner Massenzuschlag in die Rechnung eingehen.
- e) Da hier keine erzwungenen Schwingungen betrachtet werden, dürfen die auftretenden Dämpfungskräfte vernachlässigt werden, die Werkstoffdämpfung spielt ohnehin bei Eigenfrequenzberechnungen eine untergeordnete Rolle und eine äussere Dämpfung tritt bei freifreien Systemen nicht auf.

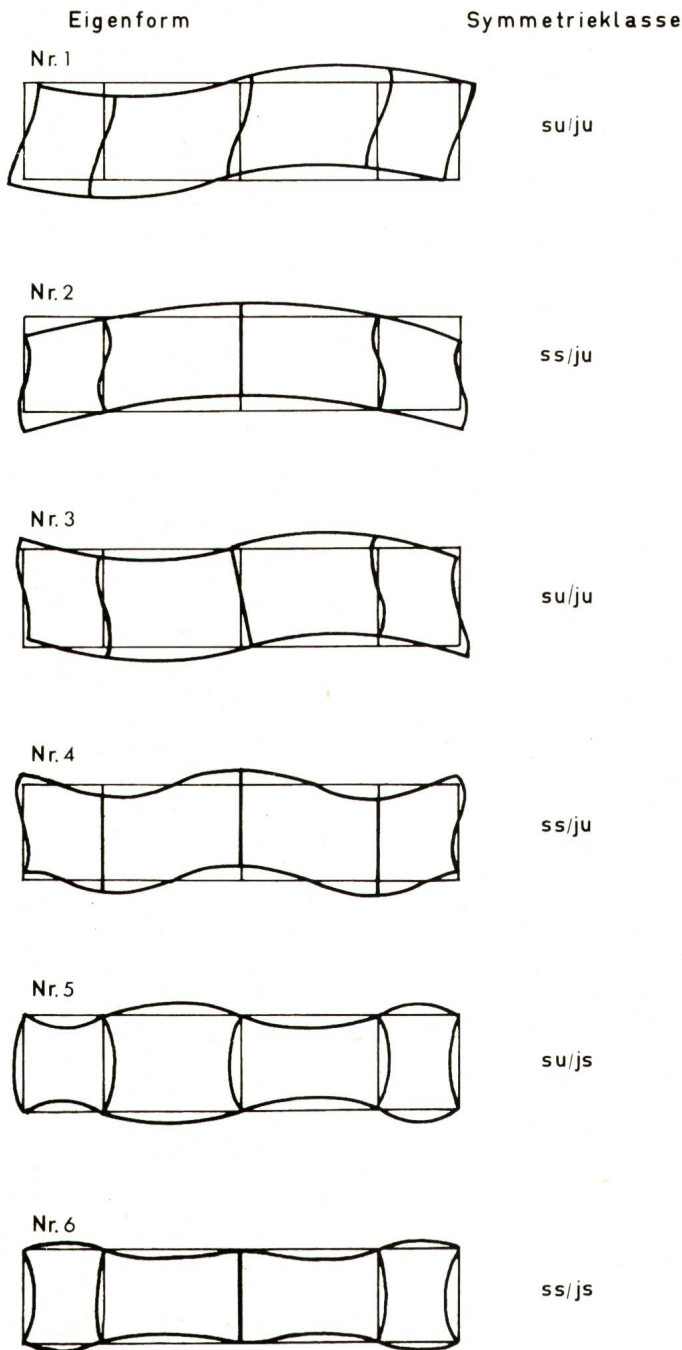


Fig. 4
Eigenformen 1...6

Anschlussbedingungen der Stäbe möglichst übersichtlich zu formulieren sind. Aus Fig. 2 folgen die Anschlussbedingungen für alle vier Eckpunkte, wenn man voraussetzen darf, dass die Eckensteife überall gleiche Werte annimmt. Unter dieser Voraussetzung sind auch die in Fig. 3 dargestellten Verknüpfungsmatrizen für alle Verbindungsstellen Schenkel-Joch gleichartig besetzt. Zur Ableitung der Frequenzdeterminante werden alle Anschlussbedingungen in 16 Matrixgleichungen zusammengefasst. Mit den 13 Übertragungsgleichungen der 13 Stäbe des Fünfschenkelkerns stehen insgesamt 29 Gleichungen zur Verfügung.

Durch fortgesetzte Substitution der Gleichungen gelingt es, die Anzahl der Variablen von 156 auf 15 zu vermindern [11]. Schliesslich wird der Wert der Frequenzdeterminante als Funktion der Kreisfrequenz ω als «Restgrösse» aufgetragen. Die

Nulldurchgänge dieser Funktion ergeben die gesuchten Eigenfrequenzen. Die dazugehörigen Eigenformen können nun bis auf einen konstanten multiplikativen Faktor berechnet werden.

Um die Rechenergebnisse überprüfen zu können, wurde zur Messung der Eigenformen ein aus I-Profil geschweisster Fünfschenkelrahmen weich an 4 Federn aufgehängt, so dass eine frei-freie Auflagerung realisiert wurde. Ausserdem war gewährleistet, dass die Schwingungen sich hauptsächlich auf die Kernebene beschränken. Die in Fig. 4 dargestellten 6 Eigenformen – sowie 9 weitere – konnten übereinstimmend sowohl durch die Messung als auch durch Rechnung ermittelt werden. Es liegt nahe, zur Frage der möglichen Anregung die 4 Grundeigenformen des Dreischenkelkerns heranzuziehen. Man findet diese in der Eigenform Nr. 1, 2, 5 und 6 des Fünfschenkelkerns wieder.

Das anregende Kräftesystem ist beim Fünfschenkelkern zwar noch nicht erschöpfend beschrieben worden, es wird aber – das zeigen noch nicht abgeschlossene Untersuchungen – dem des Dreischenkelkerns ähneln. Da sich bei letzteren nur die zur Jochrichtung symmetrischen Eigenformen ausbilden konnten [12], darf man vermuten, dass diese auch in diesem Fall von besonderer Wichtigkeit sind. Es sei deshalb wiederum mit Hilfe der Übertragungsmatrizen auf einfache Weise die zu der Eigenform 5 gehörigen Eigenfrequenz anhand eines mechanischen Ersatzsystems (Fig. 5) berechnet.

Für dieses System können die Gleichungen zur Berechnung der Eigenfrequenzen in denkbar einfacher Form angegeben werden. Die Übertragungsmatrizen für die einzelnen Stäbe bzw. Schenkel oder Jochteile sind durch die Abmessungen und Werkstoffkonstanten bestimmt.

Die mechanische Verbindung der Stäbe I und II wurde bereits durch eine in Fig. 2 gezeigte «Punkt»-Matrix hergestellt, die hier mit \underline{P}_1 bezeichnet werden soll. Die Kopplung des äusseren bewickelten Schenkels mit dem Joch bereitet auf den ersten Blick Schwierigkeiten. Es gilt also auch für diesen Punkt eine Matrix \underline{P}_3 zu finden, die die Jochteile II und III miteinander koppelt.

Für das Ersatzsystem der Eigenform 5 folgt schliesslich eine Übertragungsgleichung:

$$Y_{51} = \underline{G} \cdot Y_{10} \quad (1)$$

mit dem Matrizenprodukt:

$$\underline{G} = \underline{U}_5 \cdot \underline{P}_1 \cdot \underline{U}_3 \cdot \underline{P}_3 \cdot \underline{U}_2 \cdot \underline{P}_1 \cdot \underline{U}_1 \quad (2)$$

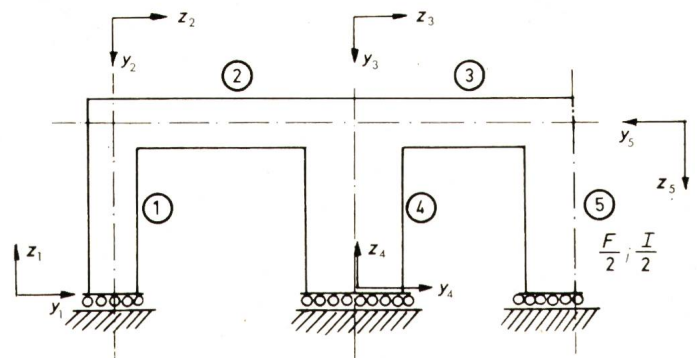


Fig. 5
Mechanisches Ersatzsystem der Eigenform Nr. 5

Nr.	Eigenfrequenz gemessen Hz	Gesamtprogramm gerechnet Hz	Rel. Fehler %	Teilprogramme gerechnet Hz	Rel. Fehler gegenüber der Messung	Rel. Fehler gegenüber des Gesamtprogramms
1	90	88	- 2,2			
2	97	94	- 3,1			
3	188	182	- 3,2			
4	228	222	- 2,6			
5	271	273	+ 0,8	273	+ 0,8	0
6	300	298	- 0,7	298	- 0,7	0
7	333	326	- 2,1	326	- 2,1	0
8	362	355	- 1,9	355	- 1,9	0
9	471	459	- 2,5	463	- 1,7	+ 0,9
10	476	480	+ 0,8			
11	564	549	- 2,6	544	- 3,5	- 0,9
12	608	598	- 1,8	606	- 0,3	+ 1,3
13	644	648	+ 0,6			
14	804	827	+ 2,7			
15	865	869	+ 0,5			

Die Randbedingungen im Fusspunkt der Stäbe I und V lauten nun:

$$\begin{aligned}
 w_{10} &= w_{51} = 0 \\
 Y'_{10} &= Y'_{51} = 0 \\
 S_{10} &= S_{51} = 0
 \end{aligned}
 \tag{3}$$

d. h. es verschwinden hier der Längsausschlag, die Neigung und die Schubkraft.

Damit erhält man aus Gl. (1):

$$\begin{bmatrix} Y_{51} \\ 0 \\ 0 \\ M_{51} \\ 0 \\ Z_{51} \end{bmatrix} = G \cdot \begin{bmatrix} Y_{10} \\ 0 \\ 0 \\ M_{10} \\ 0 \\ Z_{10} \end{bmatrix}$$

Biegeausschlag
Biegemoment
Zugkraft

$$\tag{4}$$

und schliesslich die Frequenzdeterminante für die Eigenform Nr. 5 und alle höheren mit denselben Randbedingungen.

$$0 = \begin{bmatrix} g_{21} & g_{24} & g_{26} \\ g_{31} & g_{34} & g_{36} \\ g_{51} & g_{54} & g_{56} \end{bmatrix}
 \tag{5}$$

Natürlich können für alle übrigen Eigenformen analoge Überlegungen angestellt werden. Dabei ist zu bedenken, dass diese Teilberechnungen natürlich erst durchgeführt werden konnten, nachdem die Eigenformen bekannt waren.

In Tabelle I sind die Messergebnisse den nach den beiden Rechenverfahren ermittelten Ergebnissen gegenübergestellt. Die Übereinstimmung darf als sehr gut bezeichnet werden.

Um den Einfluss des Eckenfaktors auf die Eigenfrequenz beurteilen zu können, wurde der Verlauf der Eigenfrequenzen in Abhängigkeit des Eckenfaktors mit den Teilprogrammen ermittelt. Erwartungsgemäss stimmen die Kurven in ihrer Tendenz mit den entsprechenden des Dreischenkels überein, so dass sich hier keine wesentlichen Erkenntnisse ergeben [5].

Auch bei geböckelten Transformator-kernen dürften keine besonderen Schwierigkeiten bei der theoretischen Untersuchung des Schwingungsverhaltens auftreten, solange der Konstrukteur für definierte mechanische Verhältnisse sorgt: Starre

Ausbildung der Ecken, ausreichende Kernpressung, vollkommene Kopplung der Wicklung mit dem Kern, schub- und drehsteife Verbindung durch Kühlschlitze getrennter Kernteile.

Die von Dräger [5] gewonnenen Erkenntnisse bezüglich der Eckenverfestigung sowie der Ausbeulung der Kernbleche sind weiterhin gültig. Auch die Verringerung des E-Moduls bei kornorientierten Blechen in Walzrichtung muss beachtet werden.

Die Frage nach der Anregungsfähigkeit der Eigenformen durch die magnetostriktiven Kräfte bekommt dadurch ein besonderes Gewicht, dass bei realen Kernen die Abstände zwischen den Eigenfrequenzen relativ gering sind. Bei einem 380-MVA-Kern ergaben sich im Bereich von 65 ... 450 Hz 18 Eigenfrequenzen durch die Rechnung.

Literatur

- [1] H. Jordan: Über den magnetischen Lärm von Drehstrom-Kerntransformatoren. ETZ-A 81(1960)3, S. 97...101.
- [2] W. Baxmann: Zur Theorie des Transformatorlärms magnetischen Ursprungs. Dissertation der Technischen Hochschule Hannover, 1961.
- [3] H. Wienholt: Über mechanische Schwingungen des Eisenkerns von Einphasenkerntformatoren. Dissertation der Technischen Hochschule Hannover, 1960.
- [4] O. Wolf: Durch magnetostriktive Kräfte hervorgerufene Wechselverformungen der Kerne von Drehstromtransformatoren. Dissertation der Technischen Hochschule Hannover, 1960.
- [5] J. Draeger: Ein Beitrag zur Berechnung der Eigenfrequenzen der Kerne von Drehstrom-Kerntransformatoren. Dissertation der Technischen Hochschule Hannover, 1965.
- [6] H. Reinke: Berechnung der mechanischen Eigenfrequenzen von Drehstrom-Kerntransformatoren. Dissertation der Technischen Hochschule Hannover, 1963.
- [7] J. Draeger: Zur Frage der Berechnung der Eigenfrequenzen von Transformator-kernen. Conti-Elektro-Berichte 12(1966)3, S. 156...164.
- [8] E. C. Pestel and F. A. Leckie: Matrix methods in elasto mechanics. London, McGraw-Hill, 1963.
- [9] P. Matthieu: Über die Berechnung der Eigenschwingungen von Eisenkörpern von Transformatoren. Bull. Oerlikon -(1965)361, S. 1...14.
- [10] K. Marguerre und R. Uhrig: Berechnung vielgliedriger Gelenkketten. I. Das Übertragungsverfahren und seine Grenzen. Z. Angew. Math. Mech. 44(1964)1/2, S. 1...21.
- [11] E. Voss: Über die Berechnung der Eigenfrequenzen der Kerne von Fünfschenkeltransformatoren. Dissertation der Technischen Universität Hannover, 1971.
- [12] H. Jordan, H. Reinke und F. Taegen: Mechanische Eigenfrequenzen von Transformatoren. AEG-Mitt. 52(1962)9/10, S. 445...449.

Adresse des Autors:

Dr.-Ing. E. Voss, wissenschaftlicher Assistent am Institut für Elektrische Maschinen der TU Hannover, Welfengarten 1, D-3 Hannover.