

Zeitschrift: Bulletin des Schweizerischen Elektrotechnischen Vereins
Herausgeber: Schweizerischer Elektrotechnischer Verein ; Verband Schweizerischer Elektrizitätswerke
Band: 63 (1972)
Heft: 19

Rubrik: Mitteilungen SEV

Nutzungsbedingungen

Die ETH-Bibliothek ist die Anbieterin der digitalisierten Zeitschriften. Sie besitzt keine Urheberrechte an den Zeitschriften und ist nicht verantwortlich für deren Inhalte. Die Rechte liegen in der Regel bei den Herausgebern beziehungsweise den externen Rechteinhabern. [Siehe Rechtliche Hinweise.](#)

Conditions d'utilisation

L'ETH Library est le fournisseur des revues numérisées. Elle ne détient aucun droit d'auteur sur les revues et n'est pas responsable de leur contenu. En règle générale, les droits sont détenus par les éditeurs ou les détenteurs de droits externes. [Voir Informations légales.](#)

Terms of use

The ETH Library is the provider of the digitised journals. It does not own any copyrights to the journals and is not responsible for their content. The rights usually lie with the publishers or the external rights holders. [See Legal notice.](#)

Download PDF: 18.03.2025

ETH-Bibliothek Zürich, E-Periodica, <https://www.e-periodica.ch>

Technische Neuerungen — Nouveautés techniques

Ohne Verantwortung der Redaktion — Cette rubrique n'engage pas la rédaction

Elektronisches Stromrelais. Ein neues elektronisches Stromrelais wurde zur Auslösung eines Schaltbefehls in Abhängigkeit der Stromstärke entwickelt. Das Gerät eignet sich für universelle Aufgaben in der industriellen Automation, der Steuer-, Regel- und Verfahrenstechnik. Der eingebaute Stromwandler kann mit 5 A bei 380 V \sim betrieben werden. Für höhere Ströme wird ein Stromwandler vorgeschaltet, der die Stromstärke auf 5 A reduziert. Eine eingebaute kleine Verzögerung verhindert, dass durch kurze Stromspitzen, wie sie durch Überspannungen im Netz häufig vorkommen, unnötige Schaltbefehle erteilt werden.

Die Geräte werden in zwei Ausführungen mit jeweils umgekehrter Funktion hergestellt:

- beim Typ IRE ist das Schaltrelais abgefallen und zieht bei Überschreiten des eingestellten Wertes an;
- beim Typ IRA bleibt das Schaltrelais angezogen und fällt bei Überschreiten des eingestellten Wertes ab.

Die Einstellgenauigkeit auf der Skala ist 1 %; die Reproduzierbarkeit ist besser als 0,1 % des eingestellten Wertes.

(Buchmann & Zeh, Dällikon)

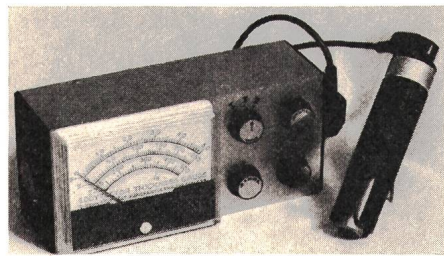
Electromatic-Bürste – motorisch angetriebenes Vorsatzgerät für Staubsauger. Bei Teppichböden haften Fusseln, Fäden,



Haare manchmal so fest, dass man sie zusätzlich mechanisch bearbeiten muss. Siemens bringt deshalb jetzt für seine Hand- und Bodenstaubsauger ein motorisch angetriebenes Vorsatzgerät in drei preisgünstigen Ausführungen mit 100 W Antriebsleistung auf den Markt: Electromatic-Bürsten für gründliches, aber schonendes Reinigen von Teppichböden, Auslegware und glatten Böden. Der Saugstutzen lässt sich bis in die Horizontale schwenken, so dass man auch unter niedrigen Möbeln gut säubern kann.

Zerstörungsfreie Messung von Beschichtungen. Zwei britische Geräte gestatten zerstörungsfreie Messung der Dicke von Beschichtungen auf Metallflächen. Eines der Geräte (Modell 173, siehe Abbildung) misst nicht-leitende Beschichtungen auf Unterlagen aus NE-Metallen, während das andere (Modell 158) für nicht-ferromagnetische Beschichtungen auf eisenhalti-

gem Untergrund bestimmt ist. Zu den in Mikrometer oder Bruchteilen von Zoll messbaren Beschichtungen zählen Firnisse, Email, Kunststoffe, Farben und eloxierte

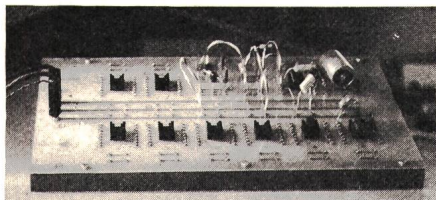


Beschichtungen. Beide Geräte sind zur Bedienung durch ungeschultes Personal bestimmt.

(Elcometer Instruments Ltd. Manchester)

Lautsprecheranlage für Züge. Nach einem von der Nelson Tansley Ltd., London, entwickelten Verfahren benötigen Lautsprecheranlagen in Zügen keine eigenen Kabel. Die Signale lassen sich über die vorhandenen Leitungen übertragen. Die Signalübertragung erfolgt mit Hilfe eines frequenzmodulierten Trägers mit einer Frequenz von 110 kHz. Die Niederfrequenzspannung, die nach Demodulation der Hochfrequenz den Lautsprechern zugeführt wird, hat einen Frequenzbereich von 300...5000 Hz. Die hohe Signalspannung von 10 V ergibt gegenüber dem Rauschpegel einen hohen Störabstand. Die Lautsprecheranlage kann direkt über Mikrophone besprochen werden; es ist aber auch die Wiedergabe von Tonbändern möglich. Über die Lautsprecher erhalten die Fahrgäste Mitteilungen oder Darbietungen unterhaltender Art. Die Anlage kann auch zur Verständigung zwischen dem Zugführer und den Kondukteuren dienen. Die Speisespannung für die Anlage liefern die in den Waggons vorhandenen Batterien. Die Schaltungen sind verlustarm aufgebaut, so dass die Geräte keine spezielle Kühlung benötigen.

Laborplatte. Mit dieser Platte ist es möglich, in kürzester Zeit die verschiedensten Versuchsschaltungen aufzubauen. Da-



zu wird kein Werkzeug benötigt. Die 269 Spezialstecker erlauben direktes Stecken von Bauelementen mit einer Drahtdicke zwischen 0,5 und 1,5 mm. Versuchskomponenten können in der definitiven Schaltung ohne Nacharbeit wieder verwendet werden. Diese Laborplatte benötigt für Versuchsschaltungen keine Verbindungskabel. Die Platte erlaubt Schaltungen bis zu 10 ICs.

Zur Speisung sind 3 Leiterbahnen über die ganze Platte geführt, welche über 4 mm Bananenbuchsen angeschlossen werden. Aufgebaut ist das ganze auf 1,6 mm dickem Epoxymaterial im Format A4, aufgeschraubt auf 2 Kunststoffschienen.

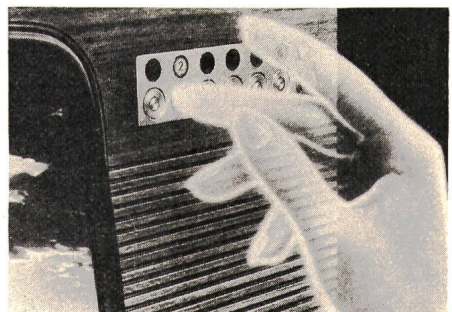
(Adola AG, Thalwil)

Polystyrolfolien-Kondensatoren für erhöhte Anforderungen. Die Beläge der neuen KS-Kondensatoren-Baureihe für erhöhte Anforderungen der ITT Bauelemente Gruppe Europa bestehen aus Zinnfolien. Der Kondensator ist Kunststofffolienummhüllt, stirnseitig mit Kunstharz vergossen und so aufgebaut, dass die Beläge über die ganze Stirnseite durch Verschweissen mit den Anschlussdrähten kontaktiert sind. Dadurch wird eine hohe Kontaktsicherheit, auch bei kleinsten Betriebsspannungen, geringe Eigeninduktivität und ein niedriger Verlustfaktor, selbst bei hohen Frequenzen erreicht. Auf Grund des besonderen Aufbaus konnte ein gros-



ser Kapazitäts-Volumens-Quotient erreicht werden minimal 5,5 × 12 mm – maximal 10,5 × 37,5 mm) – bei Nennspannungen von 63 und 160 V sind Nennkapazitätswerte zwischen 10 und 140 000 μ F erreicht worden. Kondensatoren der Baureihe KS 08 eignen sich besonders für Anwendungen in frequenzbestimmenden Gliedern, Siebschaltungen und anderen Einsatzfällen, bei denen es auf grosse Zuverlässigkeit und geringe Baugrößen ankommt.

Vollelektronische Programmwahl. Die von Graetz neuentwickelte Schaltungstechnik für Fernsehgeräte – die Programmsensoren – bringt erstmals die vollelektronische Programmwahl. Störanfällige, mechanische Elemente sind bei der Senderwahl vollständig verschwunden. Die Elektronik garantiert jederzeit Bildschärfe und Farbtreue. Die Sensorflächen müssen lediglich noch mit dem Finger berührt werden – Schalter, Knöpfe und Tasten gehören der Vergangenheit an.

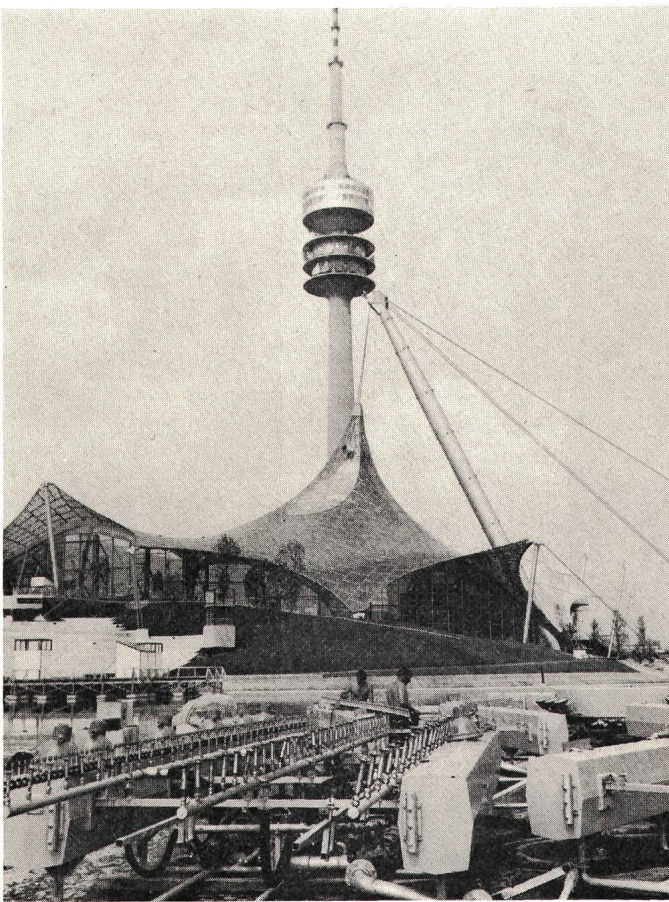


Persönliches und Firmen — Personnes et firmes

R. J. Ritter, dipl. El.-Ing. ETH, Mitglied des SEV, Mitglied des Expertenkomitees für die Begutachtung von Konzessionsgesuchen für Trägerfrequenzverbindungen längs Hochspannungsleitungen (EK-TF), des Comité d'Etudes N° 35 der CIGRE sowie des FK 57, Trägerfrequenzsysteme für Verbindungen über Hochspannungsnetze, ist vom Bundesrat mit Amtsantritt am 1. Dezember 1972 zum Unterabteilungschef bei der Abteilung für Uebermittlungstruppen des EMD gewählt worden.

Kurzberichte — Nouvelles brèves

Olympische Spiele in München 1972. 1592 Düsen unterschiedlicher Grösse und Ausführung erzeugten während der Olympischen Sommerspiele 1972 eine künstlerische Wasserpla-



stik über dem See im Münchener Olympiapark. Unser Bild zeigt einen Teil der dazu nötigen Hydraulikanlage während der Montage.

Schwedische Staatsbahnen stellen auf statische Frequenzumformer um. Die Schwedischen Staatsbahnen haben vier Thyristor-Frequenzumrichter mit einer Leistung von je 15 MVA für die Bahnstromversorgung in Auftrag gegeben, die in den Jahren 1974 und 1975 abgeliefert werden sollen. Sie werden in zwei Bahnunterwerken installiert und zur Umformung von Drehstrom 6,3 kV, 50 Hz, in Einphasen-Bahnstrom von 16,5 kV, 16²/₃ Hz dienen.

Wasser-Licht-Organ. Für die Gartenbau-Ausstellung 1973 wird im Hamburger Ausstellungspark eine neue Wasser-Licht-Organ aufgestellt. Dafür werden über 700 Unterwasserscheinwerfer für je 500 kW, zwei Pumpen und 15 Magnetventile eingesetzt.

Technische Hochschulen — Ecoles polytechniques

Schweizerische Gesellschaft für Automatik (SGA). Am 22. September 1972 findet im Auditorium H-44 der Eidgenössischen Technischen Hochschule Zürich, die 31. Tagung der SGA unter dem Thema «Die Vorteile der Digitaltechnik in der Automatik» statt.

Auskünfte sind vom Sekretariat der SGA, 8006 Zürich, Wasserwerkstrasse 53, zu erhalten.

Seminar des Lehrstuhls für Automatik der ETH-Z. Im Wintersemester 1972/73 werden im Rahmen eines Seminars über höhere Automatik folgende Vorträge gehalten:

15. November 1972:

Methoden der optimalen Computersteuerung (eine Übersicht).
Referent: Dr. H. A. Nour Eldin, Zürich.

13. Dezember 1972:

Vereinfachte Berechnung von Regelkreisen mit unstetigen Funktionen.
Referent: Dr. H. V. Stephanides, Aarau.

17. Januar 1973:

Optimale Wirk- und Blindleistungsverteilung unter Benutzung der Online-Information über den Netzzustand.
Referent: H. Glavitsch, Baden.

14. Februar 1973:

Separation of time scales in design of large scale control systems.
Referent: Prof. P. Kokotovic, Illinois/USA.

Das Seminar findet im Hörsaal 15c des Physikgebäudes der ETH-Z (Gloriastrasse 35, 8006 Zürich) jeweils von 17.15 bis 18.45 Uhr statt.

Alle Interessenten erhalten ca. 10 Tage vorher eine Einladung mit kurzer Inhaltsangabe. Der Text wird den Besuchern zu Beginn jedes Vortrages ausgehändigt.

Zu diesen Veranstaltungen laden auch der Schweizerische Elektrotechnische Verein (SEV) und die Schweizerische Gesellschaft für Automatik (SGA) ein.

Journées d'électronique 1972

Am 17. und 18. Oktober 1972 findet in der Eidg. Techn. Hochschule Lausanne (EPFL) eine Tagung zum folgenden Thema statt:

«Anzeige-Systeme»

Diese Veranstaltung, bei der schweizerische und ausländische Spezialisten im Gebiete moderner Anzeigen-Systeme, die heutige Situation besprechen und ihre gemeinsamen Anschauungen austauschen werden, ist für Ingenieure, die ihre Kenntnisse in diesem Gebiet auffrischen und vervollständigen wollen, gedacht.

Diese «Journées d'électronique» werden also im Sinne der fortlaufenden Weiterbildung von Ingenieuren gehalten; sie sind zum dritten Mal vom Lehrstuhl für Elektronik der Eidgenössischen Technischen Hochschule Lausanne (EPFL) organisiert, mit der Unterstützung der Ecole Polytechnique Fédérale de Lausanne (EPFL), des Groupement de l'Electronique Vaudoise (GEV), der Section suisse de l'Institute of Electrical and Electronics Engineers (IEEE) und des Schweizerischen Elektrotechnischen Vereins (SEV).

Programm

Dienstag, 17. Oktober 1972

8.30 Uhr Einschreibung der Teilnehmer; Eingangshalle der Aula

10.15 Uhr Eröffnung der Tagung; Begrüssung durch Prof. R. Des-soulavy, EPFL

10.20 Uhr Session A: **Cristaux liquides**

Vorsitz: P. Wild, dipl. Ing. ETHZ, Baden

A 1. **Physikalische, chemische und technologische Grundlagen für Anzeigen mit flüssigen Kristallen**

Referent: Dr. rer. nat. B. Hampel, Darmstadt (Deutschland)

- A 2. **Les cristaux liquides et leurs applications aux systèmes de visualisation à deux dimensions**
Referent: Dr. sc. techn. *G. Assouline*, Orsay (Frankreich)

14.00 Uhr

- A 3. **Neue Anzeigemittel für Datensichtgeräte**
Referent: *H. Baumgartner*, München (Deutschland)
- A 4. **Effets électrohydrodynamiques et diffusion de lumière dans les cristaux liquides de type cholestérique**
Referent: *F. Rondelez*, Limeil Brevannes (Frankreich)
- A 5. **Low-Power Nematic Liquid Crystal Displays**
Referenten: *K. Fahrenschon*, dipl. Phys., Ulm (Deutschland)
R. Unbehau, Ulm (Deutschland)
M. Schiek, dipl. Phys., Ulm (Deutschland)
- A 6. **Twisted Nematic Liquid Crystal Displays with Low Threshold Voltage**
Referent: *P. Wild*, dipl. Ing., ETHZ, Baden
- A 7. **COSMOS Drive Circuits for DSM (Dynamic Scattering Mode) Displays**
Referent: *R. Bishop*, Ing. (England)
- A 8. **Diskussion**
Vorsitz: *P. Wild*, dipl. Ing. ETHZ, Baden

Mittwoch, 18. Oktober 1972

- 9.00 Uhr Session B: **Autres affichages numériques et alphanumériques**
Vorsitz: Dr. sc. techn. *J.-D. Nicoud*, Lausanne
- B 1. **DC Electroluminescence in Zinc Sulphide and Related Compounds**
Referent: *A. Vetch*, London (England)
- B 2. **Technologie de l'affichage actif horloger (LED)**
Referent: *A. Perregaux*, Neuchâtel
- B 3. **LED Displays and Circuits**
Referent: *R. Steward*, Ing., Palo Alto (USA)
- B 4. **Multiplex Methods for Plasma Displays that Reduce User Cost**
Referent: *L. Pond*, Scottsdale (USA)
- B 5. **Diskussion**
Vorsitz: *J.-D. Nicoud*

- 14.00 Uhr Session C: **Ecrans graphiques et alphanumériques**
Vorsitz: Dr. sc. phys. *G. Vuilleumier*, Genf

- C 1. **La place des systèmes d'affichage à balayage séquentiel dans les communications homme-machine**
Referent: Dr. sc. phys. *G. Vuilleumier*, Genf
- C 2. **La logique des écrans graphiques et alphanumériques**
Referent: Dr. sc. techn. *C. Villars*, Biel
- C 3. **Mémoires mortes programmables appliquées aux affichages à tubes cathodiques**
Referent: *Ch. Brugger*, Ing., Genf
- C 4. **Récents développements en matière de tubes et dispositifs à images, tubes à mémoire**
Referent: *D. R. Charles*, Paris (Frankreich)
- C 5. **Diskussion**
Vorsitz: Dr. sc. phys. *G. Vuilleumier*, Genf

Zusätzliche Auskünfte und Anmeldeformulare können beim Sekretariat: Journées d'électronique 72, EPFL, 16 chemin de Bellerive, CH-1007 Lausanne, Tel. 021 / 26 46 21, intern 360, verlangt werden.

Verschiedenes — Divers

Messung der Strahlendosis mit Exoelektronen. Die Physikalisch-Technische Bundesanstalt in Braunschweig und die Direktion Gesundheitsschutz der Kommission der Europäischen Gemeinschaften haben am 12. und 13. Juni 1972 in Braunschweig gemeinsam ein Seminar über die Anwendungsmöglichkeiten der Exoelektronen für die Dosimetrie ionisierender Strahlen veranstaltet. Die Exoelektronenemission ist zuerst von Prof. *Kramer* in der Bundesanstalt eingehend untersucht worden und wird deshalb auch als «Kramereffekt» bezeichnet. Zweck des Seminars war es, einen Informationsaustausch über den gegenwärtigen Entwicklungszustand in der Exoelektronendosimetrie herbeizuführen, die Kontakte zwischen den Wissenschaftlern, die auf diesem Gebiet arbeiten, zu verstärken, die Aussichten für die Forschung aufzuzeigen und Hinweise auf die einzuschlagenden Wege zu geben.

Auf Grund der bisher geleisteten Vorarbeiten war es die einhellige Meinung der etwa 40 Seminarteilnehmer aus den Ländern der Europäischen Gemeinschaft sowie Grossbritannien und Dänemark, die Zusammenarbeit zu intensivieren und die Untersuchungen zu systematisieren. Gegenüber der heute überwiegend angewandten Methode, die von einer Person beim Umgang mit radioaktiven Stoffen empfangene Strahlendosis aus der Schwärzung eines am Körper getragenen photographischen Films zu bestimmen, verspricht man sich von der Exoelektronendosimetrie u. a. wegen der grösseren Empfindlichkeit Vorteile.

Herausgeber:

Schweizerischer Elektrotechnischer Verein, Seefeldstrasse 301, 8008 Zürich.
Telephon (01) 53 20 20.

Redaktion:

Sekretariat des SEV, Seefeldstrasse 301, 8008 Zürich.
Telephon (01) 53 20 20.

Redaktoren:

A. Diacon (Herausgabe und allgemeiner Teil)
E. Schiessl (technischer Teil)

Insertenannahme:

Administration des Bulletin des SEV, Postfach 229, 8021 Zürich.
Telephon (01) 23 77 44.

Erscheinungsweise:

14tägig in einer deutschen und einer französischen Ausgabe.
Am Anfang des Jahres wird ein Jahreshft herausgegeben.

Bezugsbedingungen:

Für jedes Mitglied des SEV 1 Ex. gratis. Abonnemente im Inland: pro Jahr Fr. 84.—, im Ausland pro Jahr Fr. 98.—. Einzelnummern im Inland: Fr. 7.—, im Ausland: Fr. 9.—. (Sondernummern: Fr. 12.—)

Nachdruck:

Nur mit Zustimmung der Redaktion.

Nicht verlangte Manuskripte werden nicht zurückgesandt.

Veranstaltungen des SEV — Manifestations de l'ASE

16. 11.-17. 11.	Zürich	Symposium Elektrische Isolationstechnik 1972	Inf.: SEV, Seefeldstrasse 301, 8008 Zürich
------------------------	---------------	---	---

Weitere Veranstaltungen — Autres manifestations

Datum Date	Ort Lieu	Organisiert durch Organisé par	Thema Sujet
1972			
9. 9.-24. 9.	Lausanne	(Inf.: Palais de Beaulieu, 1002 Lausanne)	Comptoir Suisse
15. 9.-24. 9.	Berlin	AMK Berlin, Ausstellungs-Messe-Kongress-GmbH (Inf.: Abt. Presse und Public Relations, D-1000 Berlin 19, Messedamm 22)	Deutsche Industrieausstellung Berlin 1972
15. 9.-24. 9.	Berlin	Ausstellungs-Messe-Kongress GmbH (Inf.: Presseabteilung, Messedamm 22, D-1000 Berlin 19)	Deutsche Industrieausstellung Berlin 1972 «Gesunde Umwelt durch Forschung und Technik»
18. 9.-20. 9.	Zürich	Schweizerische Arbeitsgemeinschaft für Qualitätsförderung (SAQ) (Inf.: Postfach 2613, 3001 Bern)	Qualitätserfassung und Computerauswertung
18. 9.-22. 9.	Warschau	Union Internationale d'Electrothermie (Inf.: Elektrowirtschaft, Bahnhofplatz 9, Postfach, 8023 Zürich)	VII. Internationaler Elektrowärme-Kongress
18. 9.-23. 9.	Bern	Schweizerische Vereinigung der Fachmessen und Spezialausstellungen (Inf.: BEA, Optingenstr. 1, Postfach 1009, 3001 Bern)	SAMA INTERNATIONAL 72 Fachmesse für Montage, Miniaturisierung und Automation
19. 9.	Bern	Schweiz. Lichttechnische Gesellschaft, SLG Union Suisse pour la Lumière (USL) (Inf.: 8008 Zürich, Seefeldstrasse 301)	SLG-Tagung «Beleuchtung im Schulbau» Journée de l'USL «Eclairage dans les bâtiments scolaires»
19. 9.-23. 9.	Nancy	Salon de la Sécurité (Postfach 593, 5401 Nancy)	Sicherheit Ausstellung (Salon de la Sécurité)
21. 9.-30. 9.	Paris	Association Française des Salons Spécialisés (Inf.: 6, place de Valois, 75 Paris 1er, M. Hermieu)	Internationale Ausstellung der Datenverarbeitung, der Kommunikationstechnik und der Büro-Organisation
21. 9.- 1. 10.	Zürich	Züspa (Inf.: Internationale Fachmessen und Spezial-Ausstellungen, Thurgauerstrasse 7, 8050 Zürich)	23. Züspa Zürcher Herbstschau
22. 9.	Zürich	Pensionskasse Schweiz. Elektrizitätswerke (Inf.: Löwenstrasse 29, 8001 Zürich)	Jubiläums-Delegiertenversammlung
22. 9.	Zürich	Schweiz. Gesellschaft für Automatik (Inf.: Wasserwerkstrasse 53, 8006 Zürich)	31. Tagung der SGA Die Vorteile der Digitaltechnik in der Automatik
23. 9.- 1. 10.	Köln	Messe- und Ausstellungs-Ges. m. b. H. Köln (Inf.: Postfach 2110760, D-5 Köln 21)	«photokina» Weltmesse der Photographie
25. 9.-27. 9.	Rom	Symposium 1972 International Association for Hydraulic Research (Inf.: ENEL, Via G. B. Martini, 3, I-00198 Roma)	Current problems associated with hydraulic machinery for pumped storage power plants
26. 9.-29. 9.	London	IEE Conference Department (Inf.: Savoy Place, London WC2R OBL)	Metering, apparatus and tariffs for electricity supply
2. 10.- 3. 10.	Liège	Association des Ingénieurs Electriciens (AIM) (Inf.: Rue Saint-Gilles 31, B-4000 Liège)	Applications des Mini-Ordinateurs
2. 10.- 4. 10.	Ulm / Donau	Nachrichtentechnische Gesellschaft im VDE (Inf.: Fachhochschule Ulm, D-79 Ulm, Prittwitzstrasse 10)	NTG-Fachtagung Nachrichtenübertragung mit Laser
3. 10.-13. 10.	Kattowitz	CEE, Commission Internationale de Réglementation en vue de l'Approbation de l'Equipement Electrique (Inf.: SEV, Seefeldstrasse 301, 8008 Zürich)	Herbst-Plenartagung
8. 10.-12. 10.	Genua	Istituto Internazionale delle Comunicazioni (Inf.: Via Pertinace - Villa Piaggio, I-16125 Genova)	20. International Meeting of Communications and Transports
9. 10.-14. 10.	Köln	Verband Deutscher Elektrotechniker (Inf.: VDE-Sekretariat, Stresemannallee 21, D-6 Frank- furt/Main 70)	57. Hauptversammlung des VDE
16. 10.-21. 10.	Basel	Schweizer Mustermesse (Inf.: 4000 Basel 21)	NUCLEX 72, 3. Internationale Fachmesse für die kern- technische Industrie
18. 10.-20. 10.	Zürich	Schweizerische Gesellschaft für Reinraumtechnik (Inf.: Symposium für Reinraumtechnik c/o Institut für Hygiene und Arbeitsphysiologie Eidg. Technische Hochschule, Clausiusstr. 25, 8006 Zürich)	Internationales Symposium für Reinraumtechnik
17.10.-19.10.	Brighton	Internepcan Kiver Communications Ltd. (Inf.: 149/155 Ewell Road, Surbiton, GB-Surrey KT6 6AW)	Internepcan '72 UK-Europe
19. 10.-21. 10.	Toulouse	Association Française de l'Eclairage (Inf.: Siège Social de l'A.F.E., 52, bd. Malesherbes, F-Paris 8 ^e)	Journées Nationales de la Lumière
19. 10.-26. 10.	Utrecht	Königlich Niederländische Messe (Inf.: Jaarbeursplein, Utrecht, Holland)	Fachmesse Elektrotechnik '72
26. 10.-27. 10.	Paris- Versailles	Comité Français d'electrothermie (Inf.: 25, Rue de la Pépinière (8e) F-Paris)	3 ^e Colloque sur le chauffage des locaux et le condition- nement de l'air par l'électricité
27. 10.	Zürich	Schweiz. Lichttechnische Gesellschaft, SLG Union Suisse pour la Lumière (USL) (Inf.: 8008 Zürich, Seefeldstrasse 301)	SLG-Diskussionsversammlung «Tätigkeit der SLG» mit Jubiläumsfeier 1922/72 Assemblée de discussion de l'USL «Activité de l'USL» avec jubilé 1922/72

Preisausschreiben der Denzler-Stiftung

12. Wettbewerb

Die Kommission des SEV für die Denzler-Stiftung schreibt folgende Preisaufgaben aus:

21. Preisaufgabe

Scheinleistungszähler

Nicht nur in der Industrie, sondern auch im Haushalt und im Gewerbe werden immer häufiger Fluoreszenzlampen verwendet. Kühlschränke, Waschmaschinen, Geschirrspülmaschinen, Aufzüge und viele andere motorische Anwendungen sowie Schweiss-Transformatoren belasten die Verteilnetze in zunehmendem Mass mit Blindenergie. Diese Entwicklung veranlasst die Werke, mehr und mehr auch den Blindstrom zu verrechnen, was aber recht umständlich ist und den Verrechnungsablauf erschwert, weil zwei Zähler abgelesen, verrechnet und unterhalten werden müssen.

Würde ein einfacher Scheinleistungszähler existieren, und könnte die Energie nach diesem verrechnet werden, so würde das die Verrechnung stark vereinfachen und jeden Kunden dazu anspornen, die Energie mit gutem Leistungsfaktor ($\cos \varphi$) zu beziehen, denn wenn er keine Blindleistung bezieht, muss er nur Wirkenergie bezahlen. Die Aufgabe besteht darin, einen einfachen, betriebssicheren und preiswerten Scheinleistungsverbrauchszähler zu entwerfen.

Bedingungen sind: Genauigkeitsklasse 2 entsprechend den gesetzlichen Bestimmungen über Elektrizitätszähler. Unempfindlichkeit gegen Deformationen der Strom- und Spannungskurve (Berücksichtigung nur der Grundwellen von Strom und Spannung), Geräuschlosigkeit, Unempfindlichkeit gegen Temperaturschwankungen.

Erwünscht sind: Kleines Volumen, Eignung für Fernübertragung der Messresultate. Niedriger Preis.

22. Preisaufgabe

Computereinsatz für die Betriebsführung von Unterwerken

Beim Betrieb von Unterwerken können den meisten auftretenden Betriebsvorkommnissen eindeutig «Gegenmassnahmen» oder Folgen von solchen zugeordnet werden. Einige wahllos herausgegriffene Beispiele mögen dies verdeutlichen:

1. Beim automatischen Auslösen des Schalters einer abgehenden Linie ist eine Schnellwiedereinschaltung vorzunehmen. Verläuft diese erfolglos, so soll nach einer einstellbaren Zeit eine zweite Einschaltung gemacht werden. Ist auch diese erfolglos, so muss die Leitung endgültig ausgeschaltet bleiben und Alarm ausgelöst werden.

2. Bei länger dauernder Überlastung der Transformatoren soll ein weiterer Transformator mit gleicher Stufenschaltereinstellung parallel geschaltet werden.

3. Sinkt die Transformatorbelastung während längerer Zeit unter einen einstellbaren Wert, so soll die Zahl der parallel geschalteten Transformatoren um einen verringert werden.

4. Wird der im Betrieb stehende oder einer der in Betrieb stehenden Transformatoren beschädigt, so muss ein anderer verfügbarer Transformator parallel geschaltet und der schadhafte vom Netz abgetrennt werden unter Alarmgabe an die Kommandostelle.

5. Fallen bei einem von mehreren Seiten gespeisten Unterwerk einzelne oder alle speisenden Schalter aus, so muss für jeden Schalter zum vornherein das Verfahren der Wiedereinschaltung programmiert werden. Entweder: Schnellwiedereinschaltung, bei Erfolglosigkeit «Alarm», oder: nach Eintreffen der Spannung von aussen Parallelschalten.

6. Tritt ein Erdschluss auf, so ist die erdschlussbehaftete Leitung durch konsekutives kurzzeitiges Ausschalten (Schnellwiedereinschaltungen) zu ermitteln. Alsdann ist diese Leitung auf eine besondere Sammelschiene zu schalten und vom gesunden Betrieb abzutrennen. Dann hat Meldung an das Fernsteuerzentrum zu erfolgen.

7. Bei Überlastung einzelner Speiseleitungen sind entweder (sofern vorhanden) weitere Speisungen zuzuschalten oder Lastabwürfe zu programmieren.

Diese Liste ist nicht erschöpfend. Die Wettbewerbsteilnehmer haben das Pflichtenheft nach ihren Kenntnissen der Netzbetriebsbedürfnisse selber zu ergänzen und alle voraussehbaren wichtigen Betriebsvorkommnisse einzuplanen.

Dazu gehören zum Beispiel unter anderem noch:

A) Ausschalten und Erden einzelner Anlageteile oder Leitungen zwecks Vornahme von Arbeiten.

B) Umschalten einzelner Linien auf eine andere Sammelschiene.

C) Reaktionen auf das Funktionieren von Relais und Schutzeinrichtungen. Prioritätenfestlegung.

D) Nicht nur die Steuerung der Schalter, sondern auch diejenige der Trenner ist einzubeziehen. Bei trennerlosen Anlagen treten an ihre Stelle die Ausfahrmechanismen der Schalter.

E) Wichtig ist sodann noch die zeitfolgerichtige Protokollierung der Vorgänge.

Die Vorteile der Computersteuerung bestehen darin, dass

a) diese dauernd betriebsbereit ist,

b) keine Zeit nutzlos verstreicht im Gegensatz zum Fall, wo der Pikett-Diensttuende geweckt werden, aufstehen, sich in den Kommandoraum begeben, die Vorkommnisse realisieren und dann eingreifen muss,

c) der Computer durch allfällige Feuererscheinungen und Lärm nicht erschreckt werden kann und daher Fehlleistungen unwahrscheinlicher sind,

d) dass die Schaltvorgänge wesentlich rascher ablaufen und die Dauer von Unterbrüchen verkürzt wird.

Für die Lösung der Aufgabe soll ein Unterwerk mit folgenden Merkmalen zugrunde gelegt werden (siehe Fig. 1):

Je zwei Sammelschienen und eine Hilfsschiene in beiden Spannungen, für 4 Reguliertransformatoren, 4 Oberspannungs- und 12 Unterspannungslinien, dazu Kuppelschalter und je 1 Hilfsfeld, Ausrüstung mit Löschspulen sowie schliesslich mit Netzkommandosendern.

Die Lösung der Aufgabe erfordert die Ausarbeitung folgender Unterlagen, wobei die grösstmögliche Einfachheit anzustreben ist:

a) Systemanalyse: Liste der zur Verfügung zu stellenden Systemgrössen. (Spannungen, Ströme, Schalterstellungen, Relaisinformationen usw.). Liste der zu erfassenden Vorgänge und der Reaktion auf diese Vorgänge.

b) Blockdiagramm der Anlage und der informationsverarbeitenden Komponenten (A/D-Wandler, Computer) mit Angabe der Informationsflüsse.

c) Ablaufdiagramm mit Festlegung der Prioritäten und Interrupts.

d) Flussdiagramm als Vorbereitung zum Erstellen des Computerprogramms.

e) Hinweise auf die Anforderungen an den Computer (Speicherbedarf, Rechenleistung, Interrupts).

Wettbewerbsbestimmungen

1. Frist zur Einreichung der Arbeiten: 31. Dezember 1973

2. Zur Teilnahme berechnigte: Schweizerbürger

3. Preissumme: Insgesamt steht für beide Preisaufgaben zusammen eine Summe von 15 000 Franken zur Verfügung, welche aber bei Einreichung mehrerer guter Arbeiten erhöht werden kann. Die Annahme der für die Prämierung in Betracht fallenden Arbeiten und die Festsetzung der Preissumme für die einzelnen Arbeiten ist Sache der Kommission für die Denzler-Stiftung, welche auch weitere fachkundige Experten beziehen kann.

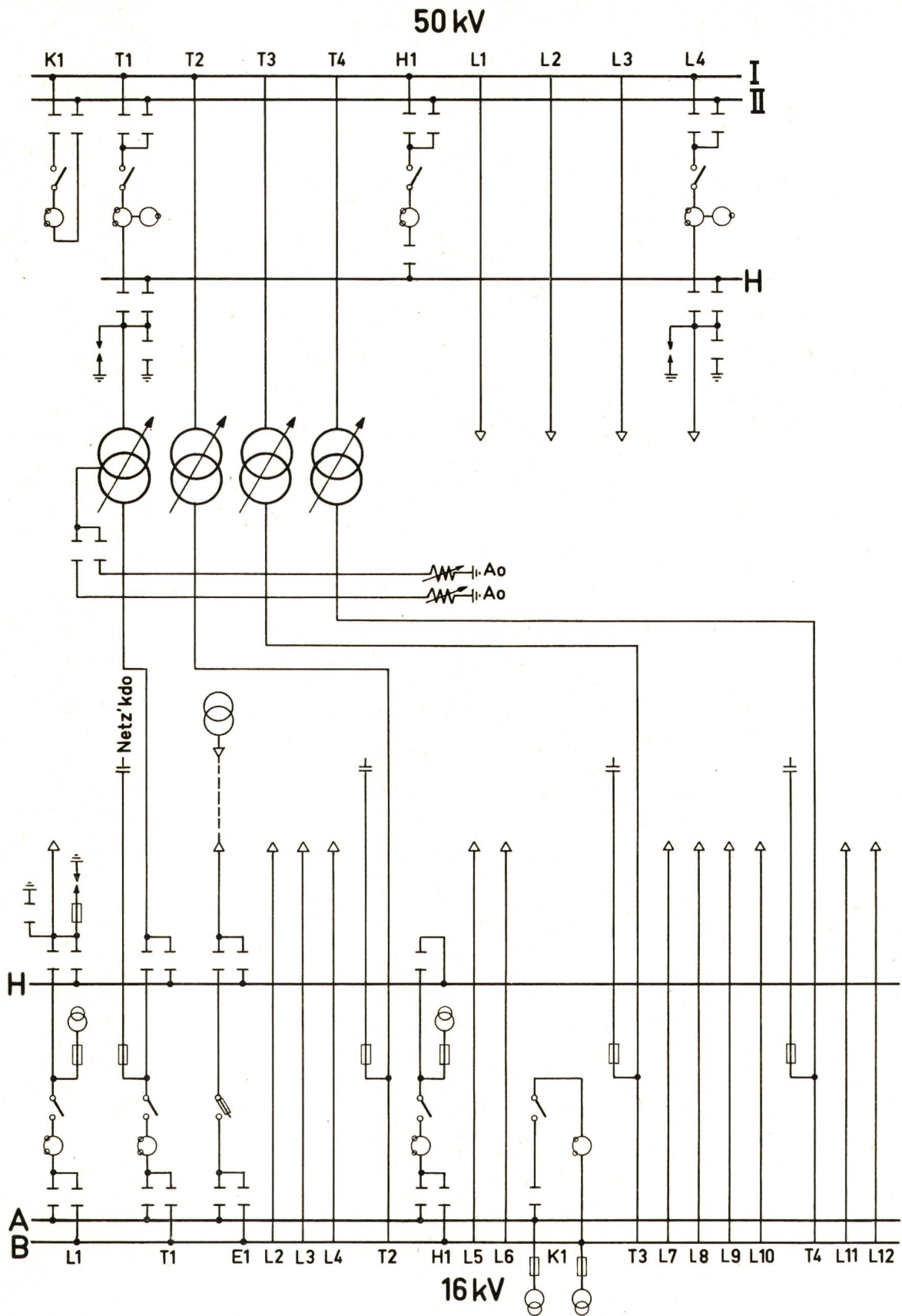


Fig. 1

4. Weitere Bestimmungen

Es liegt *nicht* im Sinne des Stifters, wenn die Preisaufgaben durch Gruppenarbeiten in den in Frage kommenden Unternehmen gelöst werden. Hingegen ist es nach Auffassung der Kommission für die Denzler-Stiftung *ausnahmsweise* zulässig, dass eine Arbeit von zwei Verfassern unterzeichnet wird.

Die *Lösungen* müssen in einer der Landessprachen verfasst sein und in drei Ausfertigungen in Schreibmaschinenschrift vorgelegt werden. Sie sind dem § 8 der Statuten der Denzler-Stiftung entsprechend unter einem Kennwort einzureichen. Jeder Sendung ist ein versiegelter Umschlag beizulegen, der aussen das Kennwort trägt und sowohl Name als Adresse des Verfassers enthält. Die Sendungen sind zu adressieren:

«An den Präsidenten der Kommission des SEV für die Denzler-Stiftung, Seefeldstrasse 301, 8008 Zürich.» Im übrigen wird auf den nachstehenden Auszug aus den Statuten verwiesen. Die Preisgewinner sind verpflichtet, auf Verlangen einen Auszug aus der Preisarbeit zur Verfügung zu stellen, der sich für die Veröffentlichung im Bulletin des SEV eignet.

Die Kommission für die Denzler-Stiftung besteht gegenwärtig aus den Herren:

Präsident: Prof. H. Weber, Vorstand des Institutes für Fernmeldetechnik der ETH, 8006 Zürich.

Übrige Mitglieder:

R. Dessoulavy, professeur à l'Ecole Polytechnique Fédérale, 1007 Lausanne.

P. H. Fellrath, directeur à la Société d'Exploitation des Câbles Electriques, 2016 Cortaillod.

P. Jaccard, directeur du Service de l'électricité de Genève, 12, rue du Stand, 1211 Genève 11.

H. Meyer, Dr. sc. techn., Direktor der AG Brown, Boveri & Cie, 5401 Baden.

H. Wüger, alt Direktor, Baldernstrasse 15, 8802 Kilchberg.

Für den Vorstand des SEV:

Der Präsident: Der Direktor:
R. Richard E. Dünner

Auszug aus den Statuten der Denzler-Stiftung

§ 2

Der Verein ernennt eine ständige fünfgliedrige «Kommission für die Denzler-Stiftung», welche entsprechend den nachfolgenden Bestimmungen amtiert.

Sie stellt die Preisfragen in Intervallen von ein bis drei Jahren. Sie prüft die eingegangenen Arbeiten und bestimmt den Gesamtbetrag der Preise und dessen Unterteilung in alleiniger Kompetenz.

Die Kommission kann zu ihren Arbeiten Experten zuziehen.

§ 4

Die Preisaufgabe wird durch die Stiftungskommission unter Gegenzeichnung durch den Vereinsvorstand zu einem vom letzteren bestimmten Zeitpunkt jeweils publiziert im offiziellen Vereinsorgan des SEV und in wenigstens zwei weiteren geeigneten Zeitschriften der Schweiz, mit einer bestimmten, dem Umfang der Aufgabe entsprechenden Eingabefrist.

Gehen keine oder keine befriedigenden Lösungen ein, so kann die Kommission dieselbe Frage in einem folgenden Jahre und auch in einem dritten Jahre wieder ausschreiben, und zwar für sich allein oder neben einer zweiten, neuen Preisfrage.

§ 5

Die Vereinsleitung bestimmt die Geldbeträge, welche der Stiftungskommission zur Dotierung der Preise zur Verfügung stehen. Diese sollen jedoch keinesfalls die eingehenden Zinsen überschreiten.

Mangels genügender Lösungen nicht benutzte Geldbeträge kann der Vorstand auf Antrag der Stiftungskommission entweder zur Erhöhung der Preise späterer Preisaufgaben zur Verfügung stellen oder aber zur Äufnung des Kapitals verwenden.

§ 6

Die jeweilige für Preise für eine Aufgabe ausgesetzte Summe kann von der Kommission je nach der Wertung der eingegangenen Arbeiten einem Bearbeiter allein zuerkannt oder angemessen verteilt werden.

§ 7

Zur Teilnahme an den Preiskonkurrenzen sind nur Schweizerbürger berechtigt.

§ 8

Die Preisarbeiten sind auf den angegebenen Termin dem Präsidenten der Stiftungskommission einzusenden in der in der Ausschreibung verlangten Form und derart, dass der Verfasser nicht

ersichtlich ist, jedoch versehen mit einem Motto unter Beilage eines versiegelten Umschlags, der den Namen des Verfassers enthält und aussen dasselbe Motto wie die Arbeit trägt.

§ 9

Nach Prüfung der Arbeiten gibt die Stiftungskommission dem Vorstände die von ihr bestimmte Rangordnung der eingegangenen Arbeiten und die Verteilung des Preisbetrages auf dieselben sowie die Namen der Preisgewinner bekannt, welche sich bei der nachfolgenden, in der Kommissionssitzung vorgenommenen Eröffnung der Umschläge ergeben haben. Die Preisgewinner und Preise sind wenn möglich in der nächsten Generalversammlung und jedenfalls im offiziellen Organ des Vereins bekanntzugeben.

Ergibt sich bei der Eröffnung, dass derselbe Autor mehrere Preise erhielt, so kann die Stiftungskommission im Einverständnis mit dem Vorstände eine angemessene Korrektur der Preisverteilung beschliessen.

§ 10

Das geistige Eigentum des Verfassers an allen eingereichten Arbeiten und den darin enthaltenen Vorschlägen bleibt gewahrt. Handelt es sich um zur Publikation geeignete schriftliche Arbeiten, so sind dieselben einem bestehenden fachtechnischen Publikationsorgan, in erster Linie demjenigen des Vereins, zur Verfügung zu stellen gegen das dort übliche, an die Preisgewinner fallende Autorenhonorar.

Was ist die Denzler-Stiftung?

Die Denzler-Stiftung besteht seit 1919. Sie wurde von Ingenieur Max Denzler ins Leben gerufen, mit einem Stiftungskapital von 25 000 Franken. Der Gründer wurde 1859 in Zürich geboren, studierte ursprünglich Physik an der Universität Zürich und erwarb sich 1880 den Doktorhut. Fünfundzwanzigjährig wurde er 1884 Direktor der Zürcher Telephongesellschaft. Bereits 1887 war er am damaligen Eidgenössischen Polytechnikum als Privatdozent habilitiert. Nach drei Jahren Tätigkeit in der Zürcher Telephongesellschaft war er praktisch konsultierender Ingenieur, der sich besonders den sich ausdehnenden Anlagen für die Energieverteilung widmete. Dem SEV galt seine besondere Liebe. Deshalb wollte er einen Anreiz schaffen und aufstrebenden Kräften Gelegenheit geben, sich durch Bearbeitung von Preisaufgaben auszuzeichnen.

Seit der Gründung der Kommission für die Denzler-Stiftung wurden insgesamt 20 Preisaufgaben gestellt; 29 Arbeiten wurden eingereicht, davon 21 prämiert. Auf 7 Aufgabestellungen gingen keine Arbeiten ein. Wegen der relativ kleinen Zahl der eingegangenen Arbeiten und auch der prämierten Arbeiten wuchs das Stiftungskapital von 25 000 auf zurzeit 76 000 Franken an. Die Kommission für die Denzler-Stiftung zieht es nun vor, die Häufigkeit der Wettbewerbsaufgaben etwas zu vermindern, damit den gegenwärtigen Umständen entsprechende Prämien zugesprochen werden können. Bisher wurde das Stiftungskapital nur durch die Zinsen geäufnet. Es wäre deshalb wünschenswert, wenn durch freiwillige Zuwendungen von Einzel-Persönlichkeiten, durch Legate oder aber auch durch Zuwendungen von Firmen das Stiftungskapital wesentlich erhöht werden könnte. Mit erhöhtem Stiftungskapital können erhöhte Preissummen in kürzeren Intervallen zur Verfügung gestellt werden. Da die Preisaufgaben speziell die jüngeren Fachleute zu eigener Arbeit anregen sollen, erfüllt das gespendete Kapital wohl den edelsten Zweck, nämlich Förderung des Selbststudiums und der weiteren Ausbildung.

H. Weber

Präsident der Kommission
für die Denzler-Stiftung

Literatur

- [1] Nachruf auf Ing. Dr. A. Denzler, verfasst von Prof. Dr. W. Wyssling. Bull. SEV 10(1919)-, S. 82.
- [2] Gründung der Denzler-Stiftung. Bericht des Vorstandes des SEV 1918/19. Bull. SEV 10(1919)-, S. 290.
- [3] Zusammensetzung der ersten Kommissionen für die Denzler-Stiftung. Bull. SEV 11(1920)-, S. 346.

Symposium Elektrische Isolationstechnik 1972

16./17. November 1972
Hotel International, Zürich-Oerlikon

Gesamtthema:

**Heutiger Stand und Entwicklungstendenzen bei Herstellung und Anwendung von Isoliermaterial
und Isolationssystemen auf dem Gebiet der Starkstromtechnik**

Donnerstag, den 16. November 1972

10.40 Uhr: Begrüssung durch *R. Richard*, Dipl. Ing. ETH, Präsident des SEV

Eröffnung durch *Dr. A. Goldstein*, Tagungsleiter

11.00 Uhr: Einführungsreferat: Prof. Dr. *F. Held*

11.45 Uhr: Themengruppe A: Isolationssysteme mit gasförmigen Isoliermedien

Zusammenfassung und Diskussionsleitung: *L. Erhart*, dipl. Ing.

Beiträge:

A 1: Ein neues Kondensatordielektrikum mit Gasimprägnierung
G. Georg, dipl. Ing.

A 2: SF-6 Isolation für Hochspannungsverbindungen und Hochspannungskabel
Dr. H.U. Nabholz

A 3: Elektrische Festigkeit von verdichtetem SF-6 Gas in trockenem und feuchtem Zustand
W. Schmidt, Ing.

A 4: Über den Einfluss von in elektrischen Entladungen zersetztem Schwefelhexafluorid auf die dielektrischen Eigenschaften von Giessharzen mit Füllstoffen
F. Bachofen, dipl. Ing.

12.45 Uhr: Gemeinsames Mittagessen im Restaurant des Hotel International

14.15 Uhr: Themengruppe B: Isolationssysteme mit flüssigen Isoliermedien

Zusammenfassung und Diskussionsleitung: *Dr. B. Gänger*

Beiträge:

B 1: Überwachung von Öltransformatoren durch Gasanalyse
Dr. E. Dörnenburg

B 2: Fortschritte in der Behandlung der Öl-Papier-Isolation
Dr. H.U. Nabholz und *G. Oesch*, dipl. Ing.

B 3: Flüssige Isolierstoffe, heutiger Stand und Entwicklungstendenzen
J. Schober, dipl. Chem.

B 4: Kondensator-Mischdielektrikum aus Papier/Polypropylen-Folien
D. Schlicht, dipl. Ing., und *G. Sharma*, B. Sc. Engg.

15.15 Uhr: Kaffee-Pause

15.45 Uhr: Themengruppe C: Aufbau und Eigenschaften von Isolationssystemen fester Isolierstoffe

1. Teil: Giess-Pressharze sowie Schichtstoffe

Zusammenfassung und Diskussionsleitung: *Dr. W. Dieterle*

Beiträge:

C 1: Langzeitverhalten von Giessharzen
Dr. M. Vogelmann und *Dr. J. D. Henny*

- C 2: **Neuere Epoxidharz/Glas-Schichtstoffe für hochbeanspruchte Isolierteile der Starkstromtechnik**
H. Fuchs, Ing. Tech. HTL
- C 3: **Einfluss der natürlichen Verunreinigungen im Glimmer auf dessen dielektrisches Verhalten**
Dr. E. Diehl
- C 4: **Ausgewählte Probleme bei der Herstellung von neuen Isoliermaterialien aus Feinglimmerpapier**
R. Sauvin, dipl. Ing.
- C 5: **Polyuretangiessharze in der Hoch- und Niederspannungstechnik**
G. Rossi

ca. 17.30 Uhr: Schluss des 1. Tages

18.00 Uhr: Gemeinsamer **Aperitif**, Hotel International

gestiftet von den Firmen:

AG Brown, Boveri & Cie, Baden; Câbles Cortailod, Cortailod; Câbleries Cossonay, Cossonay; Cellpack AG, Wohlen; CIBA-GEIGY AG, Basel; Dätwyler AG, Altdorf; Emil Haefely & Co. AG, Basel; Huber+Suhner AG, Pfäffikon (ZH); Kabelwerke Brugg AG, Brugg; Lonza AG, Basel; Micafil AG, Zürich; BASF/Organchemie AG, Kilchberg; Du Pont, Genf; Schweiz. Isola-
werke, Breitenbach; Sprecher+Schuh AG, Aarau; H. Weidmann AG, Rapperswil.

Freitag, den 17. November 1972

08.30 Uhr: Einführungsreferat: Dr. K. Michel, **Stand der Entwicklungstendenzen der internationalen Normung auf dem Isolationsgebiet**

09.00 Uhr: **Themengruppe C: Aufbau und Eigenschaften von Isolationssystemen fester Isolierstoffe**
2. Teil: Neue Draht- und Kabelisolationen

Zusammenfassung und Diskussionsleitung: H. Rohrer, dipl. Ing.

Beiträge:

- C 6: **Moderne Wicklungsdrähte**
W. Marti, Masch.-Ing. HTL
- C 7: **Neues Prüfgerät zur kontinuierlichen Überwachung der Qualität von Lackdrähten**
P. Bommer, dipl. Phys.
- C 8: **Verhalten von Kabelisolistoffen im Langzeitversuch**
Dr. R. Furter und J. Wittweiler
- C 9: **Der Einsatz von vernetztem Polyäthylen als Isolationsmaterial für Niederspannungs-Netzkabel**
R. Kurz, Ing.
- C 10: **Das Brandverhalten von Kabelisolistoffen**
H. Briker
- C 11: **Vergleich von Polyvinylchlorid und vernetztem Polyvinylchlorid für die Isolation von Drähten**
Dr. Th. Schuler
- C 12: **Die für Hochspannungskabel und ihren Zubehör verwendeten modernen synthetischen Isoliermaterialien**
Dr. R. Mühlethaler
- C 13: **220-kV-Gasaussendruckkabel – Versuchsanlage Birrfeld**
E. Buchmann, Ing. Techn. HTL, und B. Weber, dipl. Ing.
- C 14: **Comparaison des isolations rubanées et extrudées dans les câbles à haute tension**
G. de Montmollin, dipl. Phys.
- C 15: **Moderne Systeme zur Isolation von Kabelverbindungen und Kabelenden**
W. Kälin

10.40 Uhr: **Kaffee-Pause**

11.00 Uhr: **Themengruppe D: Neue Verfahren zur Applikation von Isolierstoffen**

Zusammenfassung und Diskussionsleitung: Dr. R. Stierli

Beiträge:

- D 1: **Fortschritte in der Grundisolation und Träufelimpregnierung von Motoren**
A. Pölzlbauer, Masch.-Ing.
- D 2: **Sammelschienen-Isolation im Tauchverfahren**
Dr. H. Zahner
- D 3: **Verschiedene neue Produkte, Anwendungen und Verarbeitungsverfahren von Epoxidharzen in der Elektroindustrie**
Dr. W. Dieterle; E. Hubler, Ing. Techn. HTL; J. Wagner, Ing. Techn. HTL; Dr. J. Maurer

12.15 Uhr: Gemeinsames Mittagessen im Restaurant des Hotel International

13.45 Uhr: Themengruppe E: Anwendung neuerer Isolationssysteme bei Maschinen und Apparaten

Zusammenfassung und Diskussionsleitung: Dr. H. Kappeler

Beiträge:

E 1: **Ausgewählte Probleme bei der Herstellung von neuen Isoliermaterialien aus Feinglimmerpapier**
R. Sawin, dipl. Ing. *)

E 2: **Einfluss der natürlichen Verunreinigungen im Glimmer auf dessen dielektrisches Verhalten**
Dr. E. Diehl*)

E 3: **Erfahrungen mit Kunstharzisolationsystemen für Statorwicklungen von rotierenden Hochspannungsmaschinen**
R. Schuler, Ing. Techn. HTL

E 4: **Gesteuerte Hartpapierisolation für Steuersäulen von Thyristor-Ventilen**
G. Krasser, dipl. Ing.

E 5: **Heutiger Stand der Anwendung von Transformer-board in Leistungstransformatoren höchster Spannung**
H. P. Moser, dipl. Ing.

E 6: **Anwendung neuer Isoliersysteme im Bau von Durchführungen**
G. Rossi

E 7: **Heutige und prognostizierte Anwendungen von hochtemperaturbeständigen Isoliermaterialien im elektrischen Maschinen- und Apparatebau**
W. Rozner, Ing. Techn. HTL

E 8: **Strahlenbeständigkeit von elektrischen Isoliermaterialien**
Dr. M. H. van de Voorde

15.30 Uhr: Themengruppe F: Prüfverfahren von Isolierstoffen und Isolationssystemen

Zusammenfassung und Diskussionsleitung: Prof. Dr. W. Zaengl

Beiträge:

F 1: **Teilentladungsmessungen an Hochspannungsapparaten mit der Brückenschaltung**
Dr. Th. Praehauser

F 2: **Teilentladungsmessungen an kunststoffisolierten Hochspannungskabeln**
A. Smajler, dipl. Ing.

F 3: **Beitrag zur Frage der Ionisationsprüfung an Leistungstransformatoren und Messwandlern zur Bewertung des Isolationssystems Papier-Preßspan-Öl**
E. Sarbach, dipl. Ing.

F 4: **Messungen über deutsche Kriechstromfestigkeitsmethoden gegenüber den internationalen Methoden (F-Prüfung)**
V. Franke, dipl. Ing.

16.45 Uhr: Schlusswort des Tagungsleiters

17.00 Uhr: Schluss der Tagung

*) gleiche Beiträge wie C 3 und C 4

Tagungsort

Hotel International, am Marktplatz, 8050 Zürich-Oerlikon. Bahnstation: Zürich-Oerlikon oder Zürich HB. Tram Nrn. 7 und 11 ab Zürich HB nach Station Bahnhof Oerlikon. Parkplätze stehen in der Tiefgarage des Hotel International zur Verfügung.

Sekretariat

Den Teilnehmern steht im Hotel International ein eigenes Tagungsbüro zur Verfügung. Dasselbe ist jeweils von 08.00 bis 17.30 Uhr geöffnet; Tel. des Tagungsbüros: (01) 465433

Kosten

Tagungskarte, inklusive Vorabdruck sämtlicher Beiträge (ca. 700 Seiten), Zusammenfassungen der Diskussionsleiter, Zustellung der Diskussionsbeiträge nach der Tagung, Pausengetränke: Fr. 160.- (Fr. 130.- für Mitglieder). Mittagessen, nasses Gedeck, je Fr. 26.-

Anmeldung

Die Interessenten an dieser Veranstaltung bitten wir, die beigelegte Anmeldekarte bis spätestens Samstag, den 14. Oktober 1972, an die Verwaltungsstelle des SEV, Seefeldstrasse 301, 8008 Zürich, zu senden.

Gleichzeitig ersuchen wir um Einzahlung der Kosten mittels des ebenfalls beiliegenden Einzahlungsscheines auf das PC-Konto des SEV, Nr. 80-6133.

Die Reservation der Hotelzimmer erfolgt gestützt auf die Angaben auf der Anmeldekarte.

Nach Eingang der Anmeldungen und erfolgter Bezahlung der Kosten bis zum 14. Oktober 1972 erfolgt der Versand der Vorabdrucke und Teilnehmerkarten.