

Zeitschrift: Bulletin des Schweizerischen Elektrotechnischen Vereins
Herausgeber: Schweizerischer Elektrotechnischer Verein ; Verband Schweizerischer Elektrizitätswerke
Band: 63 (1972)
Heft: 26

Rubrik: Sicherheitsvorschriften für Schütze

Nutzungsbedingungen

Die ETH-Bibliothek ist die Anbieterin der digitalisierten Zeitschriften. Sie besitzt keine Urheberrechte an den Zeitschriften und ist nicht verantwortlich für deren Inhalte. Die Rechte liegen in der Regel bei den Herausgebern beziehungsweise den externen Rechteinhabern. [Siehe Rechtliche Hinweise.](#)

Conditions d'utilisation

L'ETH Library est le fournisseur des revues numérisées. Elle ne détient aucun droit d'auteur sur les revues et n'est pas responsable de leur contenu. En règle générale, les droits sont détenus par les éditeurs ou les détenteurs de droits externes. [Voir Informations légales.](#)

Terms of use

The ETH Library is the provider of the digitised journals. It does not own any copyrights to the journals and is not responsible for their content. The rights usually lie with the publishers or the external rights holders. [See Legal notice.](#)

Download PDF: 18.03.2025

ETH-Bibliothek Zürich, E-Periodica, <https://www.e-periodica.ch>

Sicherheitsvorschriften für Schütze

Der Vorstand des SEV veröffentlicht im folgenden den Entwurf zu den Sicherheitsvorschriften für Schütze. Der Entwurf wurde vom Fachkollegium 17B¹⁾, Niederspannungsschaltapparate, auf Grund der Publikation 158-1 (1970) der CEI, Appareillage de commande à basse tension à usage industriel, 1^{re} partie: Contacteurs, aufgestellt und vom CES genehmigt, nachdem er von dessen Sicherheitsausschuss sicherheitstechnisch beurteilt worden war. Diese Sicherheitsvorschriften sollen nach ihrer Inkraftsetzung die bisherigen provisorischen Anforderungen und Prüfbestimmungen für Schütze, TP 17b/1A, ersetzen.

Der Vorstand lädt die Mitglieder ein, den Entwurf zu prüfen und allfällige Bemerkungen dazu *bis spätestens ... 1972 in doppelter Anfertigung* dem technischen Sekretariat des SEV, Seefeldstrasse 301, 8008 Zürich, zu unterbreiten. Sollten keine Bemerkungen eingehen, so würde der Vorstand annehmen, die Mitglieder seien mit dem Entwurf einverstanden, und über die Inkraftsetzung beschliessen.

¹⁾ Die Zusammensetzung des FK 17B, welches den vorliegenden Entwurf ausgearbeitet hat, ist die folgende:

K. Aanensen, Ingenieur, AG Brown, Boveri & Cie, Zürich

J. Besson, Ingénieur, Service d'Electricité de la ville de Lausanne, Lausanne

O. Büchler, Ingenieur, Starkstrominspektorat, Zürich

W. Frei, Prokurist, Weber AG, Emmenbrücke

J. Kirchdorfer, Vizedirektor, Weber AG, Emmenbrücke (Protokollführer)

M. Kneubühler, Direktor, Gardy S. A., Genf

H. Luginbühl, Ing.-Techn. HTL, Materialprüfanstalt des SEV, Zürich

F. Lütolf, Ing.-Techn. HTL, H. Schurter AG, Luzern

H. Mumprecht, Ing.-Techn. HTL, SAIA AG, Murten


H. Ruckstuhl, Ingenieur, AG Brown, Boveri & Cie, Baden

G. F. Ruegg, Direktor, Rauscher & Stoecklin AG, Sissach (Präsident)

H. Vogler, Prokurist, Sprecher & Schuh AG, Aarau

D. Kretz, Ingenieur, Sekretariat des SEV, Sachbearbeiter des FK 17B, Zürich

Vorwort

Durch das am 1. Juli 1954 in Kraft getretene Sicherheitszeichen-Reglement sind der neue Begriff «Sicherheit» und ein entsprechendes Prüfzeichen, das Sicherheitszeichen  für elektrisches Installationsmaterial und elektrische Apparate eingeführt worden. Gemäss Art. 7 dieses Reglementes sind die an das Material zu stellenden Anforderungen, die durchzuführenden Prüfungen, die anzuwendenden Prüfmethoden, die Prüfeinrichtungen usw., in Vorschriften des SEV festzulegen.

Die vorliegenden Sicherheitsvorschriften wurden vom Fachkollegium 17B, Niederspannungsschaltapparate, des Schweizerischen Elektrotechnischen Komitees (CES) ausgearbeitet und vom Sicherheitsausschuss des CES überprüft.

Sie wurden ferner auf Weisung des Eidgenössischen Volkswirtschaftsdepartementes den EFTA-Ländern zur Stellungnahme unterbreitet. Sie ersetzen die provisorischen Sicherheitsvorschriften TP 17B/1A-d.

Die Sicherheitsvorschriften lehnen sich in ihrer Struktur und ihrem materiellen Inhalt weitgehend an die einschlägigen Empfehlungen der Commission Electrotechnique Internationale (CEI-Publ. 158-1) an. Wo sie von diesen abweichen, wird durch eine Fussnote auf diese Änderung hingewiesen. Der ursprüngliche Text der CEI-Publ. 158-1 ist im Anhang E zu Vergleichszwecken wiedergegeben.

Zürich, den 16. Juni 1972

Sekretariat des SEV

Sicherheitsvorschriften für Schütze ¹⁾

0 Vorbestimmungen

0.1 Grundlagen ²⁾

Die vorliegenden Vorschriften stützen sich auf die Verordnung des Bundesrates über die Erstellung, den Betrieb und den Unterhalt von elektrischen Starkstromanlagen vom 7. Juli 1933 (Starkstromverordnung) samt den seither zu dieser Verordnung erschienenen Änderungen und Ergänzungen sowie auf das Sicherheitszeichen-Reglement des SEV (Publ. 1001) und die Hausinstallationsvorschriften des SEV (Publ. 1000).

Diese Vorschriften sind die in Art. 121 der Starkstromverordnung genannten sicherheitstechnischen Vorschriften für Schütze.

0.2 Geltungsbeginn ²⁾

Diese Vorschriften wurden vom Vorstand des SEV am genehmigt. Sie treten am in Kraft. Die bisherigen provisorischen Sicherheitsvorschriften des SEV, TP 17B/1A-d, für Schütze werden zum gleichen Zeitpunkt ungültig.

0.3 Übergangsbestimmungen ²⁾

Unter den Geltungsbereich dieser Vorschrift fallende Schütze, die nach den bisherigen Vorschriften gebaut und nach den Bestimmungen des Sicherheitszeichenreglementes SEV 1001.1961 geprüft und vom Eidg. Starkstrominspektorat zugelassen worden sind, dürfen weiterhin in Betrieb bleiben oder in Betrieb genommen werden. Solche Apparate dürfen jedoch nur noch bis zum ■ vom Hersteller oder Importeur in der Schweiz in Verkehr gebracht werden.

0.4 Bewilligung ²⁾

Die in den Geltungsbereich dieser Sicherheitsvorschriften fallenden Schütze dürfen nur mit dem Sicherheitszeichen versehen und in Verkehr gebracht werden, wenn hierfür auf Grund einer durch die Materialprüfanstalt des SEV nach diesen Vorschriften durchgeführten Prüfung vom Eidg. Starkstrominspektorat eine Bewilligung erteilt worden ist.

¹⁾ Verschiedene Drucktypen sind verwendet zur Unterscheidung von
Allgemeinem Text sowie Prüfbestimmungen

Anforderungen Erläuterungen

²⁾ Publ. 158-1 der CEI enthält keinen entsprechenden Abschnitt.

1 Geltungsbereich

Diese Vorschriften gelten für Schütze, die zum Schliessen und Öffnen elektrischer Stromkreise und gegebenenfalls in Verbindung mit geeigneten Relais zum Schutze dieser Stromkreise gegen in ihnen auftretende betriebsmässige Überlastungen dienen.³⁾

Sie gelten nur für Schütze, deren Hauptschaltglieder für Stromkreise mit Nennspannungen bis max. 1000 V und für Ströme bis 200 A bestimmt sind ⁴⁾.

Bei Verwendung auf Schiffen müssen diese Schütze auch etwaigen zusätzlichen Anforderungen genügen.

Sie gelten nicht für Schütze, die für Anlagen in Schienen-, Strassen- oder Luftfahrzeugen bestimmt sind.

Schütze zur Verwendung an Orten, wo besondere Verhältnisse auftreten, wie z. B. explosive Atmosphäre, müssen ausserdem den einschlägigen Vorschriften genügen.⁵⁾

2 Begriffsbestimmungen

Für die Zwecke dieser Vorschrift gelten die folgenden Begriffsbestimmungen:

2.1 Begriffsbestimmungen für Schütze

2.1.1 Schaltapparat

Ein Apparat, der zum Ein- und/oder Ausschalten eines oder mehrerer elektrischer Stromkreise bestimmt ist.

2.1.2 Mechanischer Schaltapparat

Ein Schaltapparat, der dazu bestimmt ist, einen oder mehrere elektrische Stromkreise mittels trennbarer Kontaktstücke ein- und auszuschalten, ohne dass dabei hierfür bestimmte und bemessene Leiter zerstört werden.

2.1.3 Steuerapparate

Eine allgemeine Bezeichnung für Schaltapparate und ihre Kombinationen mit Steuer-, Mess-, Schutz- und Regeleinrichtungen sowie für Baugruppen aus derartigen Apparaten und Einrichtungen mit dazugehörigen Verbindungen, Zubehörteilen, Gehäusen und Traggerüsten, die grundsätzlich zum Steuern von Stromverbrauchern dienen.

2.1.4 Schütz

Ein mechanischer Schaltapparat mit nur einer Ruhestellung, der auf andere Weise als von Hand betätigt wird und in der Lage ist, unter normalen

³⁾ Publ. 158-1 der CEI enthält keinen entsprechenden Abschnitt.

⁴⁾ Für Motorschutzschalter und für Leitungsschutzschalter gelten separate Vorschriften.

⁵⁾ Publ. 158-1 der CEI nennt als Geltungsbereich Wechselfrequenz bis 1000 V, Gleichspannung bis 1200 V, keine Begrenzung des Stromes.

Bedingungen des Stromkreises, einschliesslich betriebsmässiger Überlastungsbedingungen, Ströme einzuschalten, zu führen und auszuschalten.

Bemerkung:

1. Ein Schütz ist zum häufigen Schalten bestimmt⁵⁾.

2.1.5 (Zufolge Änderung der CEI-Publikation 158-1 vakant)

2.1.6 *Schütz mit Magnetantrieb*

Ein Schütz, für das die zum Schliessen oder Öffnen der Hauptkontakte notwendige Kraft durch einen Elektromagneten geliefert wird.

2.1.7 *Schütz mit Druckluftantrieb*

Ein Schütz, für das die zum Schliessen oder Öffnen der Hauptkontakte notwendige Kraft durch eine Vorrichtung geliefert wird, die Druckluft verwendet, ohne dass elektrische Mittel zur Anwendung kommen.

2.1.8 *Schütz mit elektropneumatischem Antrieb*

Ein Schütz, für das die zum Schliessen und Öffnen der Hauptkontakte notwendige Kraft durch eine Vorrichtung geliefert wird, die Druckluft verwendet, welche durch elektromagnetische Ventile gesteuert wird.

2.1.9 *Verklinktes Schütz*

Ein Schütz, dessen bewegliche Teile bei Betätigung des Antriebes die Ruhestellung verlassen, jedoch durch eine Verklüpfung daran gehindert werden, bei Aufhören der Betätigung in die Ruhestellung zurückzukehren. Die Verklüpfung und die Auslösung der Verklüpfung kann mechanisch, elektrisch, pneumatisch usw. erfolgen.

Bemerkung:

Das verklüpfte Schütz hat wegen der Verklüpfung eine zweite Ruhestellung und ist deshalb nach Ziffer 2.1.4 kein Schütz. Da jedoch das Schütz mit Verklüpfung sowohl in seiner Anwendung als auch in seiner Konstruktion Schützen im allgemeinen näher verwandt ist als jeder andere Art von Schaltapparaten, muss es den Anforderungen für Schütze in allen in Frage kommenden Punkten genügen.

2.1.10 *Hauptstromkreis*

Alle leitfähigen Teile eines Schützes in dem Stromkreis, den es ein- oder ausschaltet.

2.1.11 *Pol eines Schützes*

Der Teil eines Schützes, der ausschliesslich zu einem elektrisch getrennten, leitenden Strompfad des Hauptstromkreises gehört.

⁵⁾ Die in der Publ. 158-1 der CEI angeführten Bemerkungen 2. und 3. haben für diese Vorschriften keine Gültigkeit und wurden daher ausgeschlossen.

Bemerkung:

Ein Schütz wird einpolig genannt, wenn es nur einen Pol hat. Wenn es mehr als einen Pol hat, wird es mehrpolig (2polig, 3polig usw.) genannt, wenn die Pole so verbunden sind oder verbunden werden können, dass sie gemeinsam arbeiten.

2.1.12 *Hauptkontakte*

Der Kontakt, der im Hauptstromkreis eines Schützes liegt und dazu bestimmt ist, in seiner geschlossenen Stellung den Strom des Hauptstromkreises zu führen.

2.1.13 *Ausschaltstrom*

Der Strom in einem Pol eines Schützes im Moment, in welchem der Lichtbogen während des Ausschaltvorganges unterbrochen wird. Bei Wechselstrom entspricht er dem Effektivwert der Wechselstromkomponente.

2.1.14 *Ausschaltvermögen*

Der Wert des Ausschaltstromes, den das Schütz bei einer bestimmten Spannung und unter vorgeschriebenen Bedingungen ausschalten kann.

2.1.15 *Einschaltvermögen*

Der Wert des Stromes, den das Schütz bei einer bestimmten Spannung und unter vorgeschriebenen Bedingungen einschalten kann.

Bei Wechselstrom entspricht er dem Effektivwert der Wechselstromkomponente.

2.1.16 *Wiederkehrende Spannung*

Die Spannung, die an den Klemmen eines Poles nach der Unterbrechung des Stromes erscheint.

Bemerkung:

Diese Spannung kann während zwei aufeinanderfolgenden Zeitintervallen betrachtet werden. Das eine, bei welchem noch eine Einschwingspannung besteht, gefolgt von einem zweiten, bei welchem nur die Spannung mit Netzfrequenz auftritt.

2.1.16.1 *Einschwingspannung*

Die wiederkehrende Spannung während der Zeit, in welcher sie den Charakter einer Ausgleichspannung hat.

Bemerkungen:

1) Die Ausgleichsspannung kann oszillierend oder nichtoszillierend oder eine Kombination davon sein, abhängig von den Eigenschaften des Stromkreises und des Schützes. Sie ist beeinflusst von den Potentialschwankungen des Nullpunktes eines mehrphasigen Systems.

2) Die Einschwingspannung in einem dreiphasigen System ist, wenn nichts anderes gesagt wird, die Spannung zwischen den Klemmen des zuerst unterbrechenden Pols, weil diese Spannung im allgemeinen höher ist als die an den beiden anderen Polen.

2.1.16.2 *Wiederkehrende Spannung mit Netzfrequenz*

Die wiederkehrende Spannung, nachdem die Einschwingspannung abgeklungen ist.

Bemerkungen:

1) Die wiederkehrende Spannung mit Netzfrequenz kann ausgedrückt werden in Prozenten der Nennspannung.

2) Diese Definition gilt auch für den Fall von Gleichstrom, wobei die Frequenz null ist.

2.1.17 *Kurzzeitstrom*

Der Strom, den ein Schütz bei kurzgeschlossenen Kontakten während einem spezifizierten kurzen Zeitintervall unter vorgeschriebenen Anwendungs- und Funktionsbedingungen führen kann.

2.1.18 *Überstrom*

Jeder Strom, der grösser ist als der Nennstrom.

2.1.19 *Überlast*

Betriebsbedingungen, welche in elektrisch unbeschädigten Stromkreisen Überströme verursachen.

Bemerkung:

Eine Überlast kann Schäden verursachen, wenn sie längere Zeit bestehen bleibt.

2.1.20 *Leitfähiger Teil*

Ein Teil, der Strom führen kann, ohne dass er unbedingt im Normalbetrieb zur Stromführung dient.

2.1.21 *Luftstrecke*

Die Strecke zwischen zwei leitfähigen Teilen, mittels eines Fadens auf dem kürzesten Weg zwischen diesen Teilen gemessen.

2.1.21.1 *Luftstrecke zwischen Polen*

Die Luftstrecke zwischen irgendwelchen leitfähigen Teilen nebeneinanderliegender Pole.

2.1.21.2 *Luftstrecke gegen Erde*

Die Luftstrecke zwischen irgendeinem leitfähigen Teil und irgendwelchen mit der Erde verbundenen Teilen oder solchen, die mit der Erde verbunden werden können.

2.1.21.3 *Luftstrecke zwischen geöffneten Kontakten*

Die totale Luftstrecke zwischen den offenen Kontakten eines Schützes oder irgendwelchen leitfähigen Teilen, die damit verbunden sind.

2.1.22 *Kriechstrecke*

Die kürzeste Strecke längs der Oberfläche von Isolierkörpern zwischen leitfähigen Teilen.

Bemerkung:

Ausmessung von Luft- und Kriechstrecken siehe Anhang C.

2.1.23 *Trennstrecke eines Schützes*

(Entfällt für die Sicherheitsvorschriften)

2.1.24 *Berührbarer leitfähiger Teil*

Ein leitfähiger Teil, der von einer Bedienungsperson leicht berührt werden kann und der normalerweise spannungsfrei ist, der jedoch infolge eines Isolationsfehlers Spannung annehmen kann, wenn er nicht geerdet ist.

Bemerkung:

Berühnbare, leitfähige Teile sind z. B. die Wände von Gehäusen, Bedienungshandgriffe usw.

2.1.25 *Umgebungstemperatur*

Die unter vorgeschriebenen Bedingungen festgelegte Temperatur der das komplette Schütz umgebenden Luft. (z. B. für Schütze im Gehäuse ist es die Temperatur der Luft, die das Gehäuse umgibt.)

2.1.26 *Zulässiger Kurzzeitstrom*

Der Strom, den ein Schütz bei geschlossenen Kontakten während einer definierten kurzen Zeit unter vorgeschriebenen Anwendungs- und Funktionsbedingungen führen kann.

2.2 Begriffsbestimmungen in bezug auf die Stellungen, die Steuer- und die Hilfsstromkreise von Schützen**2.2.1** *Ruhestellung*

Die Stellung, welche die beweglichen Teile des Schützes einnehmen, wenn der Elektromagnet oder der Druckluftantrieb nicht betätigt ist.

2.2.2 *Steuerstromkreis*

Alle leitfähigen Teile eines Schützes (andere als diejenigen des Hauptstromkreises), die zum Schliessen oder Öffnen oder für beide Funktionen des Schützes dienen.

Bemerkung:

Die pneumatischen Schütze haben keinen elektrischen Stromkreis.

2.2.3 *Steuerkontakt*

Der Kontakt im Steuerstromkreis eines Schützes, der mechanisch durch das Schütz betätigt wird.

2.2.4 *Hilfsstromkreis*

Alle leitfähigen Teile eines Schützes, die für andere Stromkreise bestimmt sind als der Hauptstromkreis und der Steuerstromkreis.

Bemerkung:

Einige Hilfsstromkreise erfüllen zusätzliche Anforderungen wie Signalisierung, Verriegelung usw. und können als solche Teile eines Steuerstromkreises einer anderen Schalteinrichtung sein.

2.2.5 *Hilfskontakt*

Der Kontakt eines Hilfsstromkreises eines Schützes, der mechanisch durch das Schütz betätigt wird.

Bemerkung:

Ein Hilfskontakt ist dazu bestimmt, verschiedene zusätzliche Anforderungen zu erfüllen, wie z. B. Signalisierung, Verriegelung usw., und in dieser Funktion kann er Teil eines Steuerstromkreises einer anderen Schalteinrichtung sein.

2.2.6*Schliesser*

Ein Steuerkontakt oder Hilfskontakt, der geschlossen ist, wenn die Hauptkontakte des Schützes geschlossen sind, und der offen ist, wenn diese Kontakte geöffnet sind.

2.2.7*Öffner*

Ein Steuerkontakt oder Hilfskontakt, der offen ist, wenn die Hauptkontakte des Schützes geschlossen sind und der geschlossen ist, wenn diese Kontakte offen sind.

2.2.8*Einschalt-Stellung*

Die Stellung, in welcher sichergestellt ist, dass die Hauptkontakte geschlossen sind.

2.2.9*Ausschalt-Stellung*

Die Stellung, in welcher sichergestellt ist, dass die Luftdistanz zwischen den geöffneten Hauptkontakten vorhanden ist.

2.2.10*Betätigung*

Der Übergang eines beweglichen Kontaktes von einer Stellung in die nächste.

Bemerkungen:

- 1) Für ein Schütz kann dies eine Öffnungs- oder eine Schliessbetätigung sein.
- 2) Wenn eine Unterscheidung notwendig ist, spricht man von einer Betätigung in elektrischem Sinne, wenn sie den Strom zum Fliessen bringt oder unterbricht oder von einer mechanischen Betätigung, wenn, ohne dass Strom fliesst, die Kontakte geschlossen oder geöffnet werden.

2.2.11*Schaltspiel*

Eine Aufeinanderfolge der Betätigungen des Schützes von einer Stellung in die andere und zurück oder umgekehrt.

Bemerkungen:

- 1) Das kann eine Schliessbetätigung gefolgt von einer Öffnungsbetätigung sein.
- 2) Eine Folge von Betätigungen, die kein Schaltspiel sind, wird als eine Betätigungsfolge bezeichnet.

2.2.12*Schliess-Betätigung*

Eine Betätigung, bei welcher das Schütz von der Öffnungsstellung in die Schliess-Stellung gebracht wird.

2.2.13*Öffnungs-Betätigung*

Eine Betätigung, bei welcher das Schütz vor der Schliess-Stellung in die Öffnungs-Stellung gebracht wird.

3**Einteilung****3.1****Nach der Art des Antriebes unterscheidet man**

- elektromagnetische Schütze
- pneumatische Schütze
- elektropneumatische Schütze

Bemerkung:

Diese Vorschrift gilt auch für Schütze mit anderen Antriebsarten, soweit die Vorschrift praktisch anwendbar ist.

3.2**Nach der Art der Lichtbogenlöschung**

Nach der Art der Lichtbogenlöschung werden Schütze in verschiedene Gruppen eingeteilt, z. B.:

- Luftschtütze
- Ölschtütze

Bemerkung:

Ohne anders lautende Angaben wird in dieser Vorschrift unter dem Begriff «Schütz» immer ein Luftschtütz verstanden.

3.3**Nach der Art des Schutzgehäuses**

Nach der Art des Schutzgehäuses unterscheidet man Schutzarten entsprechend Abschnitt 7.2.1 ⁹⁾.

4**Kenngrossen von Schützen****4.1****Zusammenfassung der Kenngrossen**

Für Schütze gelten, soweit zutreffend, die folgenden Kenngrossen:

- Schütztyp (Ziffer 4.2)
- Nennwerte (Ziffer 4.3)
- Steuerstromkreise und Druckluftversorgung (Ziffer 4.4)
- Hilfsstromkreise (Ziffer 4.5)
- Schutzarten (siehe Ziffer 7.2.1 und Anhang B)

4.2**Schütztyp****4.2.1***Polzahl***4.2.2***Stromart*

Stromart und bei Wechselstrom die Anzahl der Phasen und die Nennfrequenz.

4.2.3*Art des Lichtbogen-Löschmittels (Luft, Öl usw.)***4.2.4***Art des Antriebes***4.3****Nennwerte****4.3.1***Nennspannungen*

Ein Schütz wird durch die folgenden Nennspannungen gekennzeichnet:

4.3.1.1*Nennbetriebsspannung U_e*

Die Nennbetriebsspannung eines Schützes ist ein Spannungswert, der zusammen mit dem Nennbetriebsstrom die Anwendung des Schützes bestimmt und auf den sich das Ein- und Ausschaltvermögen, die Betriebsart und die Gebrauchskategorie beziehen. Bei mehrphasigen Stromkreisen wird sie als Spannung zwischen den Phasen angegeben.

⁹⁾ Publ. 158-1 hat anderen Wortlaut (siehe Anhang B).

4.3.1.2 Nennisolationsspannung U_i

Die Nennisolationsspannung eines Schützes ist der Spannungswert, mit dem es bezeichnet ist und auf den sich die Spannungsprüfungen sowie die Luft- und Kriechstrecken beziehen.

Bei mehrphasigen Stromkreisen ist sie die Spannung zwischen den Phasen.

Bemerkungen:

1) Einem Schütz können mehrere Gruppen von Nennbetriebsspannungen und Nennbetriebsströmen für verschiedene Betriebsarten und Gebrauchskategorien zugeordnet werden.

2) Nennspannungen von Betätigungsstromkreisen siehe Ziffer 4.4.1.

4.3.2 *Nennströme*

Ein Schütz wird durch die folgenden Nennströme gekennzeichnet:

4.3.2.1 Thermischer Nennstrom

Der thermische Nennstrom I_{th} eines Schützes ist der höchste Stromwert, den es während acht Stunden führen kann (siehe Ziffer 4.3.4.1) ohne dass die Erwärmung seiner verschiedenen Teile die in Ziffer 7.3 (Tabelle V und VI) bestimmten Werte bei der Prüfung nach Ziffer 8.2.2 überschreitet.

Bemerkung:

Der thermische Nennstrom kann je nach Gehäuse verschieden sein.

4.3.2.2 Nennbetriebsströme oder Nennbetriebsleistungen

Der Nennbetriebsstrom I_e eines Schützes wird vom Hersteller angegeben und berücksichtigt die Nennbetriebsspannung (siehe Ziffer 4.3.1.2), die Nennfrequenz (Ziffer 4.3.3), die Nennbetriebsart (siehe Ziffer 4.3.4), die Gebrauchskategorie (siehe Ziffer 4.3.6) und die Art des Gehäuses.

Bei Schützen für Motoren kann die Angabe des Nennbetriebsstromes ersetzt oder ergänzt werden durch die der höchsten Nennleistung des zugeordneten Motors, bei einer bestimmten Nennbetriebsspannung.

4.3.3 *Nennfrequenz*

Die Nennfrequenz eines Schützes ist die Betriebsfrequenz, für die das Schütz bemessen ist und der die anderen Nennwerte entsprechen.

4.3.4 *Nennbetriebsart*

Die folgenden Nennbetriebsarten gelten als genormt:

4.3.4.1 Achtstundenbetrieb

Ein Betrieb, bei dem die Hauptkontakte des Schützes unter Führung eines gleichbleibenden Stroms so lange, jedoch höchstens acht Stunden, ohne Unterbrechung geschlossen bleiben, bis die Beharrungstemperatur erreicht ist.

Bemerkungen:

1) Dies ist die Betriebsart, nach der der thermische Nennstrom des Gerätes bestimmt wird.

2) Unterbrechung bedeutet Unterbrechung des Stromflusses durch Betätigung des Schützes.

4.3.4.2 Dauerbetrieb

Ein Betrieb, bei dem die Hauptkontakte des Schützes unter Führung eines gleichbleibenden Stroms länger als acht Stunden (Wochen, Monate oder sogar Jahre) ohne Unterbrechung geschlossen bleiben.

Bemerkung:

Diese Betriebsart unterscheidet sich vom Achtstundenbetrieb dadurch, dass sich an den Kontakten Oxide und Schmutz bilden können, die zu einer fortschreitenden Erwärmung führen können. Den Anforderungen des Dauerbetriebs kann entweder durch einen Abwertungsfaktor oder durch besondere konstruktive Massnahmen (z. B. Silberkontakte) Rechnung getragen werden (siehe Tabelle VI).

4.3.4.3 *Intermittierender Betrieb*

Ein Betrieb, bei dem die Hauptkontakte des Schützes während Belastungszeiten, die zu den stromlosen Pausen in einem bestimmten Verhältnis stehen, geschlossen bleiben, wobei sowohl die Belastungszeiten als auch die stromlosen Pausen so kurz sind, dass das Gerät nicht die Beharrungstemperatur erreicht.

Der intermittierende Betrieb ist gekennzeichnet durch den Stromwert, die Dauer des Stromflusses und die relative Einschaltdauer, die das Verhältnis der Belastungsdauer zur gesamten Spieldauer ist und oft als Prozentsatz ausgedrückt wird.

Beispiel: Ein intermittierender Betrieb mit einem Strom von 100 A während 4 Minuten in Abständen von je 10 Minuten kann wie nachstehend angegeben werden:

«Intermittierender Betrieb 100 A, 4 Min./10 Min.» oder

«Intermittierender Betrieb 100 A, 6 Schaltspiele/Std. 40 %.»

Genormte Werte des Belastungsverhältnisses sind 15, 25, 40 und 60 %.

4.3.4.3.1 *Klassen des intermittierenden Betriebs*

Schütze werden nach der Zahl der Schaltspiele, die sie pro Stunde durchführen müssen, in folgende Klassen eingeteilt:

Schalhäufigkeitsklasse 0,03:	bis zu	3 Schaltspiele pro Std.
Schalhäufigkeitsklasse 0,1 :	bis zu	12 Schaltspiele pro Std.
Schalhäufigkeitsklasse 0,3 :	bis zu	30 Schaltspiele pro Std.
Schalhäufigkeitsklasse 1 :	bis zu	120 Schaltspiele pro Std.
Schalhäufigkeitsklasse 3 :	bis zu	300 Schaltspiele pro Std.
Schalhäufigkeitsklasse 10 :	bis zu	1200 Schaltspiele pro Std.

Der Ausdruck «Schaltspiel» ist unter Ziffer 2.2.11 erklärt.

Bei intermittierendem Betrieb mit sehr vielen Schaltspielen pro Std. werden die Werte der Nennbetriebsströme auf die tatsächlich vorliegenden Betätigungsfolgen bezogen, sofern sie bekannt sind, oder auf die vorstehenden Klassen des intermittierenden Betriebes, wobei die Ströme wie folgt zu bestimmen sind:

$$\int_0^T i^2 dt \leq I_{th}^2 \cdot T$$

T ist die Gesamtdauer des Schaltspieles.

4.3.4.4

Kurzzeitbetrieb

Ein Betrieb, bei dem die Hauptkontakte des Schützes für Zeiten geschlossen bleiben, die so kurz sind, dass die Beharrungstemperatur nicht erreicht wird, wobei die stromlosen Pausen zwischen den Strombelastungen so lang sind, dass sich das Schütz auf die Temperatur des Kühlmittels abkühlen kann. Genormte Werte für den Kurzzeitbetrieb sind 10, 30, 60 und 90 Minuten.

4.3.5

Ein- und Ausschaltvermögen

Ein Schütz wird durch sein Ein- und Ausschaltvermögen, entsprechend den Gebrauchskategorien nach Tabelle II (siehe Ziffer 4.3.6) gekennzeichnet.

Bemerkung:

Schütze, die mit Überstromschutzeinrichtungen ausgerüstet sind, können auch Anforderungen hinsichtlich ihres Ein- und Ausschaltvermögens im Falle eines am Einbauort auftretenden Kurzschlusses unterliegen. Sie müssen dann den Anforderungen dieser Vorschrift sowie hinsichtlich des Ein- und Ausschaltvermögens bei Kurzschluss und des Nennkurzeitstroms den Anforderungen der Ziffern . . . der Publikation 1026 des SEV, Sicherheitsvorschriften für Niederspannungsleistungsschalter ⁷⁾, genügen ⁸⁾.

4.3.5.1

Nenneinschaltvermögen

Das Nenneinschaltvermögen eines Schützes ist der im eingeschwungenen Zustand ermittelte Stromwert, den der Apparat unter angegebenen Bedingungen einschalten kann, ohne dass die Kontakte verschweissen, zu stark abbrennen und ohne dass ein unzulässiger Flammenaustritt entsteht.

Die anzugebenden Einschaltbedingungen sind:

- die Spannung zwischen den Polen vor dem Schliessen der Kontakte,
- die Kenngrössen des geschlossenen Stromkreises, z. B. der Leistungsfaktor oder die Zeitkonstante des Stromkreises.

Das Nenneinschaltvermögen ist auf die Nennbetriebsspannung, auf den Nennbetriebsstrom und auf die Gebrauchskategorie gemäss Tabelle II bezogen.

Bei Wechselstrom wird das Nenneinschaltvermögen durch den Effektivwert der symmetrischen Komponente ausgedrückt.

Bemerkung:

Bei Wechselstrom kann der Augenblickswert des Stromes während der ersten Halbwelle nach der Einschaltung des Schützes je nach dem Leistungsfaktor des Stromkreises und dem Punkt auf der Spannungskurve, in welchem die Einschaltung erfolgt, merklich grösser sein als der Scheitelwert des für das Einschaltvermögen massgebenden Stroms im eingeschwungenen Zustand.

Ein Schütz muss in der Lage sein, einen Strom entsprechend dem symmetrischen Wert des Stroms, der sein Einschaltvermögen bestimmt, einzuschalten, und zwar bei jedem möglichen Wert der unsymmetrischen Komponente innerhalb der sich aus den Leistungsfaktoren nach Tabelle II ergebenden Grenzen.

Das Nenneinschaltvermögen gilt nur bei Betätigung des Schützes innerhalb der in Ziffer 7.5 genannten Grenzen.

⁷⁾ Publ. 1026 des SEV in Vorbereitung.

⁸⁾ Publ. 158-1 der CEI verweist auf Publ. 157-1, Appareillage de distribution à basse tension, disjoncteurs.

4.3.5.2

Nennausschaltvermögen

Das Nennausschaltvermögen eines Schützes ist ein Stromwert, den das Schütz unter angegebenen Ausschaltbedingungen eine bestimmte Zahl von Malen ohne unzulässige Abnutzung der Kontakte oder unzulässig grossen Flammenaustritt ausschalten kann.

Die anzugebenden Ausschaltbedingungen sind:

- die Kenngrössen des Prüfstromkreises,
- die wiederkehrende Spannung.

Das Nennausschaltvermögen ist auf die Nennbetriebsspannung, den Nennbetriebsstrom und auf die Gebrauchskategorie gemäss Tabelle II bezogen.

Das Schütz muss jeden Wert des Belastungsstroms bis zu seinem grössten Nennausschaltvermögen entsprechend Ziffer 4.3.6 ausschalten können.

Bei Wechselstrom wird das Nennausschaltvermögen durch den Effektivwert der symmetrischen Komponente ausgedrückt.

Gebrauchskategorien

Tabelle I

Kategorie		Typische Anwendungsfälle
Wechselstrom	AC-1	Nicht induktive oder leicht induktive Lasten, Widerstandsöfen.
	AC-2	Anlassen von Schleifringläufermotoren, Reversieren ¹⁾ .
	AC-3	Anlassen von Käfigläufermotoren, Ausschalten von laufenden Motoren.
	AC-4	Anlassen von Käfigläufermotoren, Reversieren ¹⁾ , Tippbetrieb ²⁾ .
Gleichstrom	DC-1	Nicht induktive oder leicht induktive Lasten, Widerstandsöfen.
	DC-2	Anlassen von Nebenschlussmotoren, Ausschalten von laufenden Nebenschlussmotoren.
	DC-3	Anlassen von Nebenschlussmotoren, Reversieren ¹⁾ , Tippbetrieb ²⁾ .
	DC-4	Anlassen von Reihenschlussmotoren, Ausschalten von laufenden Reihenschlussmotoren.
	DC-5	Anlassen von Reihenschlussmotoren, Reversieren ¹⁾ , Tippbetrieb ²⁾ .

¹⁾ Unter Reversieren versteht man das schnelle Anhalten oder das schnelle Umkehren der Drehrichtung des Motors durch Vertauschen der Motoranschlüsse bei laufendem Motor.

²⁾ Unter Tippbetrieb versteht man das einmalige oder mehrmalige kurzzeitige Einschalten eines Motors, um den angetriebenen Mechanismus in kurze Drehbewegung zu versetzen.

Bemerkung:

Die Verwendung von Schützen zum Schalten von Läuferkreisen, Kondensatoren oder Wolframfadenlampen ist zwischen Hersteller und Benutzer besonders zu vereinbaren.

4.3.6

Gebrauchskategorien

Die in Tabelle I aufgeführten Gebrauchskategorien gelten in dieser Vorschrift als genormt.

Jede Gebrauchskategorie ist gekennzeichnet durch die Werte der als Vielfache des Nennbetriebsstroms und der Nennbetriebsspannung ausgedrückten Ströme und Spannungen sowie durch die Leistungsfaktoren oder Zeitkonstanten entsprechend der Tabelle II und andern Prüfbedingungen, wie sie in der Definition des Nenneinschalt- und ausschaltvermögens enthalten sind.

Bei Schützen, die durch ihre Gebrauchskategorie gekennzeichnet sind, ist es deshalb nicht nötig, das Nennein- und -ausschaltvermögen bei normalem und gelegentlichem Schalten getrennt anzugeben.

Die Gebrauchskategorien der Tabelle II entsprechen grundsätzlich den in Tabelle I aufgeführten Anwendungen.

4.3.7

Mechanische Lebensdauer

Für die Erteilung des Sicherheitszeichens wird die mechanische Lebensdauer nicht geprüft. (Text siehe Anhang E.)

4.3.8

Elektrische Lebensdauer

Für die Erteilung des Sicherheitszeichens wird die elektrische Lebensdauer nicht geprüft. (Text siehe Anhang E und Tab. III.)

4.4

Steuerstromkreise und Druckluftversorgung

Kenngrößen von Steuerstromkreisen und Druckluftversorgungen sind:

4.4.1

für Steuerstromkreise

Nennsteuerkreisspannung U_c (Stromart und Frequenz)

Nennspeisespannung U_s (Stromart und Frequenz)

Bemerkung:

Es wurde unterschieden zwischen der Nennsteuerkreisspannung U_c , welche zwischen den Enden der Steuerspule auftritt, und der Nennspeisespannung U_s , welche an den Eingangsklemmen der Steuereinrichtung eines Schützes angelegt wird und die von der Nennsteuerkreisspannung verschieden sein kann, wenn Transformatoren, Gleichrichter, Widerstände usw. im Apparat selbst eingebaut sind.

Die Nennsteuerkreisspannung und deren Nennfrequenz sind die Werte, auf welche sich die Isolationseigenschaften der Steuerspule beziehen.

Die Nennspeisespannung und deren Nennfrequenz sind die Werte, auf welche sich die Betätigungs- und Erwärmungskennwerte des ganzen Betätigungskreises beziehen. Die Betätigungsbedingungen gelten für eine Speisespannung, die beim grössten Wert des im Steuerkreis fließenden Stromes mindestens 85 % und höchstens 110 % der Nennspeisespannung beträgt. Die Speisespannung darf bei Leerlauf 120 % der Nennspeisespannung nicht überschreiten.

Ein- und Ausschaltvermögen (siehe Ziffer 8.2.4)
Ein- und Ausschaltbedingungen
entsprechend den verschiedenen Gebrauchskategorien¹⁾

Tabelle II

	Kategorien	Nennstrom	Einschaltung			Ausschaltung		
			I/I_e	U/U_e	$\cos \varphi^2)$	I_c/I_e	U_c/U_e	$\cos \varphi^2)$
Wechselstrom	AC-1	alle Werte	1,5	1,1	0,95	1,5	1,1	0,95
	AC-2	alle Werte	4	1,1	0,65	4	1,1	0,65
		$I_e \leq 17A$	10	1,1	0,65	8	1,1	0,65
	AC-3	$17A < I_e \leq 100A$	10	1,1	0,35	8	1,1	0,35
		$I_e > 100A$	8 ³⁾	1,1	0,35	6 ⁴⁾	1,1	0,35
	AC-4	$I_e \leq 17A$	12	1,1	0,65	10	1,1	0,65
		$17A < I_e \leq 100A$	12	1,1	0,35	10	1,1	0,35
			$I_e > 100A$	10 ⁵⁾	1,1	0,35	8 ³⁾	1,1
			I/I_e	U/U_e	$L/R^6)$ ms	I_c/I_e	U_c/U_e	$L/R^6)$ ms
Gleichstrom	DC-1	alle Werte	-	-	-	-	-	-
	DC-2		4	1,1	2,5	4	1,1	2,5
	DC-3		4	1,1	2,5	4	1,1	2,5
	DC-4	alle Werte	4	1,1	15	4	1,1	15
	DC-5	alle Werte	4	1,1	15	4	1,1	15

I_e = Nennbetriebsstrom (siehe Ziff. 4.3.2.2)
 U_e = Nennbetriebsspannung (siehe Ziff. 4.3.1.1)
 I = eingeschalteter Strom
 U = Spannung vor der Einschaltung
 U_r = Wiederkehrende Spannung
 I_c = ausgeschalteter Strom

¹⁾ Die Einschaltbedingungen werden in Effektivwerten ausgedrückt, weil der Scheitelwert des asymmetrischen Stromes je nach dem Leistungsfaktor des Stromkreises einen höheren Wert annehmen kann (siehe Bemerkung zu Ziff. 4.3.5.1)
²⁾ Toleranz für $\cos \varphi$: $\pm 0,05$
³⁾ Mit einem Mindestwert von 1000A für I oder I_c
⁴⁾ Mit einem Mindestwert von 800A für I_c
⁵⁾ Mit einem Mindestwert von 1200A für I
⁶⁾ Toleranz für L/R : $\pm 15\%$

Wenn diese von der Nennspannung des Hauptstromkreises abweicht, sollen folgende Normwerte verwendet werden:

Normwerte der Nennspeisespannung

Tabelle IV

Gleichstrom V	Einphasen- Wechselstrom V
24, 48, 110 und 220 ¹⁾	24, 48, 110 und 220 ²⁾

¹⁾ Publ. 158-1 der CEI nennt noch zusätzlich: 125 und 250 V.
²⁾ Publ. 158-1 der CEI nennt noch zusätzlich: 127 V.

Bemerkung:

Der Hersteller muss in der Lage sein, den Wert oder die Werte des vom Steuerstromkreis bei Nennspeisespannung aufgenommenen Stroms anzugeben.

4.4.2*bei Druckluftanlagen:*

- der Nenndruck und seine Grenzwerte,
- die für jede Einschaltung und jede Abschaltung erforderliche Luftmenge mit atmosphärischem Druck.

Der Nenndruck eines Schützes mit Druckluftantrieb oder elektro-pneumatischem Antrieb ist der Luftdruck, nach dem die Betriebskennwerte der Druckluftanlage festgelegt werden.

4.5**Hilfsstromkreise**

Die Kenngrößen der Hilfsstromkreise sind:

- a) Anzahl dieser Stromkreise,
- b) Anzahl und Art der Schaltglieder (Schliesser, Öffner usw.),
- c) für jeden dieser Stromkreise:
 - Nennspannung,
 - Nennfrequenz soweit zutreffend,
 - Nennstrom
 - Nennausschaltvermögen der Kontakte.

Sofern nichts anderes angegeben ist, beträgt der Nennstrom der Hilfsstromkreise 6 A und sind die Nennspannung und gegebenenfalls die Nennfrequenz der Hilfsstromkreise gleich der Nennspannung und gegebenenfalls der Nennfrequenz des Hauptstromkreises.

4.6**Koordination mit der Kurzschlußschutzvorrichtung**

Schütze, die mit Motorenschutzeinrichtung ausgerüstet sind, müssen zusätzlich den Anforderungen der entsprechenden Ziffern der Publikation 1027 des SEV, Sicherheitsvorschriften für Motorschutzschalter ⁹⁾, genügen.

⁹⁾ Publ. 1027 ist in Vorbereitung.

5.1**Leistungsschilder**

Jedes Schütz ist mit einem oder mehreren Leistungsschildern auszustatten, die mit den nachstehenden, dauerhaft ausgeführten Aufschriften versehen und an einer solchen Stelle anzubringen sind, dass sie bei eingebautem Schütz sichtbar und gut lesbar sind:

- a) Name des Herstellers oder Firmenzeichen,
- b) Typenbezeichnung, wenn nötig Seriebezeichnung, gemäss HV 32 900,
- c) Nennbetriebsspannung (siehe Ziffer 4.3.1.1),
- d) Nennbetriebsstrom oder grösste Nennleistung des Motors bei Nennbetriebsspannung (siehe Ziffer 4.3.2.2),
- e) Stromart, wenn nicht 50 Hz,

Bemerkung:

Sofern die folgenden Kenngrößen nicht aus Angaben, die vom Hersteller an anderer Stelle gemacht werden, ersichtlich sind, sollen sie auch auf dem Leistungsschild angegeben werden.

- f) Nennspeisespannung, Stromart und Nennfrequenz, wenn sie von denjenigen der Spule abweichen.
- g) Nennisolationsspannung und Stromart (siehe Ziffer 4.3.1.2),
- h) Thermischer Nennstrom,
- i) Nennein- und Nennausschaltvermögen (siehe Tabelle II). Diese letzten Angaben können gegebenenfalls durch die Angabe der Gebrauchskategorie ersetzt werden (siehe Tabelle I).
- j) Nennbetriebsart, bei intermittierendem Betrieb auch Schalthäufigkeitsklasse (siehe Ziffer 4.3.4).

Die folgenden Angaben über die Schützspulen sind entweder auf dem Leistungsschild der Spule selbst oder auf dem Leistungsschild des Schützes anzubringen:


- k) Stromart, wenn nicht 50 Hz,
 - l) Nennspannung der Befätigungsspule
- Für Schütze mit Druckluftantrieb:
- m) Nenndruck der Druckluft und oberer und unterer Grenzwert dieses Druckes, sofern diese von den in Ziffer 7.5 angegebenen Grenzwerten abweichen.

Bemerkung:

Wenn der verfügbare Raum für die Anbringung der obigen Angaben nicht ausreicht, so ist das Gerät wenigstens mit einer Kennzeichnung zu versehen, an Hand deren die vollständigen Angaben vom Hersteller angefordert werden können.








5.2**Weitere Aufschriften** ¹¹⁾

Gemäss HV 32 900 sind folgende Kennzeichen anzubringen:

- a) Sicherheitszeichen:  gemäss HV 32 900.3
- b) Kennzeichen für die Bauart (ausser auf dem Gehäuse)

¹⁰⁾ Publ. 158-1 der CEI nennt eine andere Reihenfolge.

¹¹⁾ Publ. 158-1 der CEI enthält keinen entsprechenden Abschnitt.

- Tropfwassersichere Schütze:  gemäss HV 32 900.4
- Spritzwassersichere Schütze:  gemäss HV 32 900.4
- Wasserdichte Schütze:  gemäss HV 32 900.4
- Explosionsichere Schütze:  gemäss HV 32 900.4
- Korrosionsbeständige Schütze: 
- Wärmebeständige Schütze:  ¹²⁾
- Kältebeständige Schütze ¹²⁾ 

6 Normale Arbeitsbedingungen im Betrieb

6.1 Normale Betriebsbedingungen

Schütze, welche dieser Vorschrift entsprechen, müssen unter den nachgenannten normalen Bedingungen arbeiten können.

Angaben über das Arbeiten bei nicht normalen Bedingungen siehe Anhang A.

6.1.1 Umgebungstemperatur

Die Umgebungstemperatur überschreitet nicht 40 °C; ihr 24-Stunden-Mittel überschreitet nicht 35 °C.

Die untere Grenze der Umgebungstemperatur liegt bei —5 °C (siehe Anhang A).

Bemerkung:

Wärmebeständige Schütze arbeiten bei einer Umgebungstemperatur von mehr als 40 °C.

Kältebeständige Schütze arbeiten bei einer Umgebungstemperatur von weniger als —5 °C.

6.1.2 Höhenlage

Die Höhenlage des Aufstellungsortes überschreitet nicht 2000 m über dem Meeresspiegel (siehe Anhang A).

Bemerkung:

Bei Einbau in Höhenlagen über 2000 m muss die Verringerung der Spannungsfestigkeit und der Kühlwirkung der Luft berücksichtigt werden. Schütze für diesen Verwendungszweck sind entsprechend einer Vereinbarung zwischen Hersteller und Benutzer zu konstruieren oder zu verwenden.

6.1.3 Atmosphärische Bedingungen

Die Luft ist rein, und ihre relative Feuchte beträgt bei der Höchsttemperatur von 40 °C maximal 50 %. Bei niedrigeren Temperaturen sind höhere relative Feuchtigkeiten zulässig, z. B. 90 % bei 20 °C. Es ist damit zu rechnen, dass eine schwache Kondenswasserbildung infolge von Temperaturschwankungen gelegentlich auftreten kann (siehe Anhang A).

¹²⁾ Bestimmungen für wärme- und kältebeständige Schütze sind in Vorbereitung.

6.1.4 Einbaubedingungen

Das Schütz ist nach den Angaben des Herstellers einzubauen (siehe Anhang A).

7 Allgemeine Bedingungen für den Bau Mechanischer Aufbau

7.1 Allgemeines

Werkstoffe müssen für den jeweiligen Verwendungszweck geeignet sein und die entsprechenden Prüfungen bestehen können.

Besondere Beachtung ist der Flammwidrigkeit und Feuchtigkeitsbeständigkeit (Prüfung nach Ziffer 8.2.10) sowie der Notwendigkeit zu widmen, bestimmte Isolierstoffe gegen Feuchtigkeit zu schützen.

Kontaktverbindungen müssen so beschaffen sein, dass der Kontaktdruck nicht durch anderen als keramischen Isolierstoff oder Materialien mit mindestens gleichen Eigenschaften übertragen wird, es sei denn, dass eine Elastizität der Metallteile gegeben ist, die ausreicht, um jede mögliche Schrumpfung des Isolierstoffes auszugleichen.

Bei Ölschützen muss der Öltank mit einem Ölstandsanzeiger ausgerüstet sein.

7.1.2 Luft- und Kriechstrecken ¹³⁾

Luft- und Kriechstrecken müssen genügend gross sein und soweit wie nötig Rippen aufweisen, damit sich keine kontinuierlichen leitfähigen Schichten ablageren können. (Mindestwerte siehe Tabelle.)

Die Mindestlängen von Luft- und Kriechstrecken müssen eingehalten werden:

a) zwischen gegeneinander unter Spannung stehenden nackten leitfähigen Teilen (gilt jedoch nicht für die Luftstrecke zwischen den Schaltstücken des gleichen Pols, wenn diese geöffnet sind);

b) zwischen unter Spannung stehenden nackten leitenden Teilen und leitfähigen Teilen, die mit dem Schutzleiter oder der Erde verbunden sind;

c) zwischen unter Spannung stehenden nackten leitfähigen Teilen und solchen Stellen oder leitfähigen Teilen, deren Berührung eine Gefahr bedeuten kann.

Rippen und Nuten werden bei der Bemessung der Kriechstrecke voll gerechnet, wenn das Mass $s \geq 1,5$ mm ist (vergleiche Anhang C).

Sind Rippen deutlich ausgeprägt und $s \geq 3$ mm, so darf für die Bemessung der Kriechstrecken bei den Kriechwegfestigkeiten mittel und gering der nächste kleinere Wert gewählt werden (vergleiche Anhang C).

7.1.3 Klemmen

Klemmenanschlüsse sind derart auszuführen, dass die Leiter mit Hilfe von Schrauben oder anderen gleichwertigen Mitteln so angeschlossen werden können, dass die Aufrechterhaltung der notwendigen Kontaktkraft dauernd gewährleistet ist.

Die Klemmen sind so auszubilden, dass der Anschlussleiter zwischen den Metallteilen mit genügender Kraft geklemmt wird, ohne dass er beschädigt wird.

Die Klemmen und der Anschlussleiter dürfen sich beim Anziehen der Abschlusschrauben nicht so verschieben, dass es sich nachteilig auf die Funktions-

¹³⁾ Ziffer 7.1.2 stimmt nicht mit der entsprechenden Ziffer der Publ. 158-1 der CEI überein.

fähigkeit des Apparates auswirkt. Die vorgeschriebenen Kriech- und Luftwege müssen eingehalten werden. Über Isolierstoffe darf keine Kontaktkraft übertragen werden, und die Leiter sind zwischen Metallflächen festzuklemmen.

7.1.3.1 Anordnung der Klemmen

Die Anschlussklemmen für äussere Leiter sind so anzuordnen, dass sie unter den beabsichtigten Verwendungsbedingungen leicht zugänglich sind.

7.1.3.2 Schutzleiterklemmen

Die Schutzleiterklemme muss als separate Klemme ausgebildet sein und darf keinem andern Zweck dienen. Sie muss leicht zugänglich sein und so angeordnet werden, dass die Verbindung des Schützes mit Erde auch nach Abnehmen der Abdeckung oder irgendeines andern wegnehbaren Teils aufrechterhalten bleibt.

Auf keinen Fall darf ein wegnehbares Metallteil des Gehäuses nach seinem Einbau gegen das Teil, das mit der Schutzleiterklemme versehen ist, isoliert sein.

Die Schutzleiterklemme muss in geeigneter Weise korrosionsgeschützt sein.

Die Schutzleiterklemme muss dauerhaft und unauslöschlich mit dem Zeichen \perp oder den Farben Gelb/Grün gekennzeichnet sein¹⁴⁾.

Mindestwerte für Luft- und Kriechstrecken

Nennspannung V	Luftstrecken mm	Kriechstrecken ¹⁾		
		Kriechwegfestigkeit ²⁾ sehr gut oder gut mm	Kriechwegfestigkeit ²⁾ mittel mm	Kriechwegfestigkeit ²⁾ gering mm
0—50	1,4	1,4	2	2,8
> 50—125	2	2	2,8	4
> 125—250	2,8	2,8	4	5,6
> 250—380	4	4	5,6	8
> 380—500	5,6	5,6	8	11
> 500—750	8	8	11	16
> 750—1000	11	11	16	22

¹⁾ Definition und Bewertung gemäss SEV-Publ. 3017, Regeln für Luft- und Kriechstrecken. Bewertungsziffer 3 (Verschmutzung - mittel, Schadenwirkung - gross).

²⁾ Klassen der Kriechwegfestigkeit gemäss SEV-Publ. 3010, Tabelle II (Klasse 0 - sehr gut; 1 - gut; 2 - mittel; 3 - gering).

Bemerkung:

Anleitung für Ausmessung von Luft- und Kriechstrecken ist im Anhang C enthalten.

7.2 Gehäuse

7.2.1 Schutzarten von Gehäusen¹⁵⁾

Es werden die folgenden Schutzarten unterschieden:

— Tropfwassersichere Schütze (Kennzeichen \blacktriangledown)

¹⁴⁾ Publ. 158-1 der CEI nennt nur das Zeichen.

¹⁵⁾ Abschnitt 7.2.1 stimmt nicht mit dem entsprechenden Abschnitt der Publ. 158-1 der CEI überein. Siehe auch Anhang B.

— Spritzwassersichere Schütze (Kennzeichen \triangle)

— Wasserdichte Schütze (Kennzeichen \blacktriangledown)

Diese Schütze müssen so gebaut sein, dass nach Durchführung der entsprechenden Prüfung (siehe Ziffer 8.2.11) keine nachteiligen mechanischen und elektrischen Veränderungen der Bauelemente eintreten und diese funktionstüchtig bleiben. Bei wasserdichten Schützen darf zudem bei Lagerung unter Wasser ohne Druck kein Wasser in das Gehäuse eindringen.

7.2.2

Mechanische Einzelheiten

Die Gehäuse sind so anzuordnen, dass bei geöffnetem Gehäuse alle Teile (z. B. feste oder bewegliche Schaltstücke), die gewartet werden müssen, leicht zugänglich sind.

Im Innern der Gehäuse ist ein ausreichend grosser Raum vorzusehen, damit äussere Zuleitungen von der Eintrittsstelle in den Gehäusen bis zu den Klemmen untergebracht werden können.

Die beweglichen Teile der Schutzgehäuse sind an den festen Teilen mit Hilfe einer Vorrichtung so zu befestigen, dass sie sich nicht infolge der Einwirkungen des Betriebs der Geräte oder infolge von Erschütterungen lockern oder lösen können.

7.2.3

Isolierung, Berührungsschutz¹⁶⁾

Offene Schütze, d. h. Schütze für den Einbau in Verteilkasten und dgl. müssen gegen zufällige Berührung nicht geschützt sein. Schütze mit Abdeckungen oder in Gehäusen dürfen keine Öffnungen, Schlitze oder Spalten über 12 mm Durchmesser oder Breite aufweisen.

Verschaltungen und Gehäuse, die dazu dienen, spannungsführende Teile der zufälligen Berührung zu entziehen, dürfen nur mit Werkzeugen gelöst bzw. geöffnet werden können oder müssen mit Schlössern abgeschlossen sein.

Verschaltungen und Gehäuse von Teilen, die auch nicht instruierten Personen zugänglich sein müssen, müssen ohne Werkzeuge gelöst und geöffnet werden können; die spannungsführenden Teile müssen aber auch bei gelöster Verschaltung oder geöffnetem Gehäuse gegen zufällige Berührung geschützt sein.

Metallgehäuse sind so anzuordnen, dass sowohl bei geschlossenem Gehäuse als auch beim Öffnen und Schliessen des Gehäuses eine zufällige Berührung zwischen dem Gehäuse und unter Spannung stehenden Teilen ausgeschlossen ist. Sind die Gehäuse zu diesem Zweck teilweise oder vollständig mit Isolierstoff ausgekleidet, so ist diese Auskleidung zuverlässig an den Gehäusen zu befestigen.

7.3

Erwärmung

7.3.1

Zulässige Erwärmung

Die Erwärmung der verschiedenen Teile eines Schützes, die bei einer nach Ziffer 8.2.2 ausgeführten Prüfung gemessen werden, dürfen die Grenzwerte der Tabelle V und VI nicht überschreiten.

¹⁶⁾ Der Inhalt von Ziffer 7.2.3 stimmt nicht mit dem Inhalt des entsprechenden Abschnitts der CEI Publ. 158-1 überein.

Grenzerwärmung für isolierte Spulen in Luft und Öl

Tabelle V

Isolierstoffklasse	Grenzerwärmung bei Berechnung aus der Widerstandszunahme	
	Spulen in Luft	Spulen in Öl
A	85 °C	60 °C
E	100 °C	60 °C
B	110 °C	60 °C
F	135 °C	
H	160 °C	

Bemerkung:

Die Klasseneinteilung der Isolierstoffe entspricht derjenigen in der CEI-Publikation 85, Recommendations relatives à la classification des matières destinées à l'isolement des machines et appareils électriques en fonction de leur stabilité thermiques en service, Ausgabe 1957, Ziffer 2. Die Einordnung der Spulenisolation ist abhängig davon, ob bei der Herstellung der Isolierstoffe oder bei der Behandlung der gesamten Isolieranordnung Bindemittel, Tränkmittel oder Mittel zur Herstellung von Überzügen verwendet wurden oder nicht. Nach der CEI-Publikation 85 können z. B. die Temperaturen der Klasse E bei Kombinationen von Isolierstoffen zugelassen werden, die erfahrungsgemäss bei den für diese Klasse angegebenen höchsten Temperaturen betrieben werden können.

7.3.2 *Umgebungstemperatur*

Die Grenzerwärmungen in Tabelle V und VI gelten nur für den Fall, dass die Umgebungstemperatur die in Ziffer 6.1.1 angegebenen Werte nicht überschreitet.

7.3.3 *Hauptstromkreis*

Der Hauptstromkreis eines Schützes einschliesslich der gegebenenfalls an ihn angeschlossenen Überstromauslöser muss die nachstehend genannten Ströme führen können, ohne dass die in Tabelle VI angegebenen Grenzerwärmungen überschritten werden:

- bei einem Schütz für Achtstundenbetrieb oder intermittierenden Betrieb: seinen thermischen Nennstrom;
- bei einem Schütz für Dauer- oder Kurzzeitbetrieb: seinen Nennbetriebsstrom.

7.3.4 *Wicklungen von Elektromagneten*

Wenn der Hauptstromkreis von Strom durchflossen wird (siehe Ziffer 7.3.3), müssen die Wicklungen von Schützspulen einschliesslich derjenigen der elektrisch betätigten Ventile von Schützen mit elektro-pneumatischem Antrieb ihre Nennspannung bei Dauerbelastung und bei Nennfrequenz aushalten können, ohne dass die in Tabelle V und VI angegebenen Grenzerwärmungen überschritten werden.

Spulen für spezielle Anwendungen wie zum Entriegeln von mechanisch verklünten Schützen, Magnetventile von elektropneumatischen Schützen usw. müssen

Grenzerwärmung für die verschiedenen Werkstoffe und Bauteile bei der Prüfung mit thermischem Nennstrom

Tabelle VI

Art des Werkstoffs Bezeichnung des Teils	Grenzerwärmung bei Messung mit Thermometer oder Thermoelement
Kontakte in Luft (Haupt-, Steuer- und Hilfskontakte):	
— Kupfer { Dauerbetrieb 8-Stundenbetrieb, intermittierender oder Kurzbetrieb	45 °C
— Silber oder mit Silberbelag	65 °C ¹⁾
— alle anderen Metalle oder gesinterte Metalle	2)
Kontaktteile in Öl	65 °C
Blanke Leiter einschliesslich nicht isolierter Spulen	1)
Metallteile, die als Federn wirken	2)
Metallteile, die mit Isolierstoffen in Berührung stehen	4)
Teile aus Metall oder Isolierstoff, die mit Öl in Berührung stehen	65 °C
Anschlussklemmen für äussere isolierte Leitungen	70 °C ³⁾
Öl in Ölschaltgeräten (Messung im oberen Teil des Öls) ...	60 °C ⁴⁾
Betätigungsorgane	
— Teile aus Metall	15 °C
— Teile aus Isolierstoff	25 °C
¹⁾ Nur begrenzt durch die Forderung, dass benachbarte Teile nicht beschädigt werden. ²⁾ Ist je nach den Eigenschaften der verwendeten Metalle zu bestimmen und wird begrenzt durch die Forderung, dass benachbarte Teile nicht beschädigt werden. ³⁾ Die Temperatur soll keinen Wert erreichen, der die Elastizität des Materials beeinträchtigt. Bei reinem Kupfer bedeutet dies, dass die gesamte Temperatur 75°C nicht überschreiten darf. ⁴⁾ Nur begrenzt durch die Forderung, dass Isolierstoffe nicht beschädigt werden. ⁵⁾ Die Erwärmungsgrenze von 70 °C basiert auf der Prüfung gemäss Ziffer 8.2.2.2. Wenn in der Praxis wesentlich andere Bedingungen für Anschlüsse vorliegen als beim vorgeschriebenen Prüfstromkreis, können andere Klemmenerwärmungen auftreten. ⁶⁾ Kann mittels Thermometer gemessen werden.	

ohne Schaden die schwersten in der Praxis vorkommenden Beanspruchungen bezüglich Schaltzyklen ertragen.

Bei stromlosem Hauptstromkreis müssen die Spulenwicklungen von Schützen für die Schalthäufigkeitsklasse 0,1 bis 10 unter den gleichen Bedingungen, und ohne dass die Grenzerwärmungen überschritten werden, auch die folgenden Schaltfolgen aushalten können:

Schalthäufigkeitsklasse	Dauer des Schaltspiels (Ein - Aus)	Einschaltdauer der Steuerspule
0,1	300 s	180 s
0,3	120 s	72 s
1	30 s	18 s
3	12 s	4,8 s
10	3 s	1,2 s

7.3.5 Hilfsstromkreise

Hilfsstromkreise müssen ihren Nennstrom führen können, ohne dass die in Tabelle VI angegebenen Grenzerwärmungen überschritten werden.

7.4 Dielektrische Eigenschaften

Das Schütz muss die Spannungsprüfungen nach Ziffer 8.2.3 bestehen. Der Isolationswiderstand des Schützes muss im Neuzustand mindestens 5 M Ω betragen¹⁷⁾.

7.5 Grenzwerte für die Betätigung

Sofern nichts anderes angegeben ist, müssen Schütze mit elektromagnetischem und elektro-pneumatischem Antrieb zwischen 85 % und 110 % der Nennspeisepannung U_s und bei einer Umgebungstemperatur zwischen -5°C und $+40^\circ\text{C}$ einschalten. Diese Werte beziehen sich sowohl auf Gleichstrom wie auch auf Wechselstrom.

Bemerkung:

Diese Werte gelten nicht für verklinte Schütze. Die entsprechenden Grenzwerte sind vom Lieferanten anzugeben.

Bei Schützen mit elektromagnetischem und elektro-pneumatischem Antrieb darf die Abfallspannung weder über 75 % noch bei abgenützten Kontakten unter 10 % der Nennspeisepannung U_s liegen.

Die obengenannten Werte bei der Ein- und Ausschaltung beziehen sich auf diejenige Temperatur der Spule, die sie bei der Enderwärmung und beim Anschluss an 100 % U_s erreicht. Bei Spulen für Wechselstrom beziehen sich die Grenzen auf den Betrieb bei Nennfrequenz.

Sofern nichts anderes angegeben ist, liegen bei Schützen mit Druckluftantrieb und mit elektro-pneumatischem Antrieb die Grenzwerte, innerhalb deren der Luftdruck variieren darf, bei 85 und 110 % des Nenndrucks.

¹⁷⁾ Publ. 158-1 der CEI spezifiziert keinen Mindestisolationswiderstand.

Die Prüfungen gemäss diesen Vorschriften sind Typenprüfungen.

8.1 Grundsätzliches über die Prüfungen¹⁸⁾

8.1.1 Allgemeines¹⁸⁾

Zur Beurteilung, ob die Schütze den Anforderungen genügen, werden sie einer Annahmeprüfung und normalerweise alle drei Jahre einer Nachprüfung unterzogen. Annahmeprüfung und Nachprüfung sind Typenprüfungen.

8.1.2 Annahmeprüfung¹⁸⁾

Für die Annahmeprüfung hat die Firma von den Schützen, die sie in Verkehr bringen will, der Materialprüfanstalt des SEV die notwendigen Prüflinge einzureichen. In der Regel ist 1 Prüfling jeder Art von Schützen erforderlich.

8.1.3 Nachprüfung¹⁸⁾

Für die Nachprüfung werden die Prüflinge von der Materialprüfanstalt des SEV bei einer beliebigen Bezugsstelle beschafft. In der Regel ist 1 Prüfling jeder Art von Schützen erforderlich.

8.1.4 Beurteilung der Prüfungen¹⁸⁾

Die Annahmeprüfung und die Nachprüfung gelten als bestanden, wenn der Prüfling alle nach Abschnitt 8.1.5 vorgeschriebenen Teilprüfungen bestanden hat. Versagt der Prüfling, so werden die entsprechenden Teilprüfungen und die vorangehenden, diese Punkte beeinflussenden Prüfungen an zwei gleichen Prüflingen wiederholt. Versagt dann wieder ein Prüfling, so gilt die Prüfung als nicht bestanden.

8.1.5 Durchführung der Prüfungen¹⁸⁾

Bei der Annahmeprüfung und bei den Nachprüfungen werden die folgenden Teilprüfungen in der angegebenen Reihenfolge ausgeführt:

1. Prüfung der Leistungsschilder und der konstruktiven Ausführung, Ziff. 5.1, 7.1, 7.2.
2. Nachweis der Grenzerwärmungen, Ziff. 7.3 bzw. 8.2.2.
3. Nachweis der dielektrischen Eigenschaften (Spannungsprüfung), Ziff. 7.4 bzw. 8.2.3.
4. Nachweis des Nennein- und Nennausschaltvermögens, Ziff. 8.2.4.
5. Nachweis der Grenzwerte für die Betätigung, Ziff. 7.5 bzw. 8.2.6.
6. Nachweis der Feuchtigkeitsbeständigkeit, Ziff. 7.1.1 bzw. 8.2.10.
7. Nachweis des Wasserschutzes, Ziff. 7.2.1 bzw. 8.2.11.

Wenn wegen der besonderen Eigenschaften oder wegen besonderen Verwendungszwecks einer Art von Schütze oder eines Werkstoffes die vorstehend aufgeführten Teilprüfungen für die sicherheitstechnische Beurteilung unnö-

¹⁸⁾ Diese Textstellen stimmen nicht mit den entsprechenden Abschnitten der Publ. 158-1 der CEI überein.

tig, unweckmässig oder ungenügend sind, kann die Materialprüfanstalt des SEV im Einvernehmen mit dem Eidg. Starkstrominspektorat ausnahmsweise einzelne Teilprüfungen weglassen oder andere oder zusätzliche Prüfungen durchführen.

8.2 Prüfbestimmungen

8.2.1 Allgemeines

Alle Prüfungen werden an einem Prüfling in sauberer und fabrikaner Ausführung durchgeführt. Die Prüfungen sind bei Nennfrequenz durchzuführen.

Während der Prüfungen ist das Schütz so zu montieren und zu installieren, wie durch den Hersteller vorgeschrieben. Einzelheiten der Installation (z. B. Typ und Grösse des Gehäuses falls das Schütz eingebaut ist) sind im Prüfbericht anzugeben.

8.2.2 Nachweis der Grenzerwärmung

8.2.2.1 Umgebungstemperatur

Die Umgebungstemperatur ist während des letzten Viertels der Versuchszeit mit mindestens zwei gleichmässig um das Schütz verteilten Thermometern oder Thermoelementen in halber Höhe des Schützes und in etwa 1 Meter Entfernung von ihm zu messen. Die Thermometer sind gegen Wärmestrahlung und Luftströmungen zu schützen.

8.2.2.2 Erwärmungsprüfungen des Hauptstromkreises

Das Schütz und seine Hilfseinrichtungen sind annähernd wie bei normalen Betriebsbedingungen anzuordnen und gegen abnormale Erwärmung oder Kühlung von aussen zu schützen. Es ist zulässig, das Schütz vor Beginn der Prüfung mehrmals mit oder ohne Last zu betätigen.

Das Schütz ist durch Erregung der Steuerspule mit ihrer Nennspannung einzuschalten oder bei elektropneumatischer Betätigung mit Nennstrom.

Die Erwärmungsprüfung des Hauptstromkreises ist mit dem thermischen Nennstrom wie folgt durchzuführen. (Siehe Ziffer 7.3.3.)

Die Prüfung ist so lange, jedoch höchstens 8 Stunden, durchzuführen, bis die Erwärmung einen konstanten Wert erreicht hat. Diese Bedingung gilt praktisch als erfüllt, wenn die Temperaturänderung 1 °C/h nicht überschreitet.

Bemerkung:

Um die Prüfdauer zu verkürzen, kann in der Praxis der Strom während des ersten Teils der Prüfung erhöht werden und danach auf den vorgeschriebenen Prüfstrom wieder gesenkt werden.

Wenn das Schütz durch Erregung der Steuerspule eingeschaltet wird, ist auch die Temperatur zu messen, wenn sowohl im Hauptstromkreis als auch in der Betätigungsspule die Endtemperatur erreicht ist.

Nach Beendigung der Prüfung darf die Erwärmung der verschiedenen Teile des Hauptstromkreises die in Tabelle VI angegebenen Werte nicht überschreiten.

Der Prüfkreis für die Erwärmung des Hauptstromkreises ist wie folgt anzuordnen:

a) Die Verbindungen sollen mit einadrigen, PVC-isolierten Kupferleitungen mit Querschnitten gemäss Tabelle VII hergestellt werden.

b) Der Versuch soll so durchgeführt werden, dass alle Pole in Serie geschaltet sind.

c) Die Verbindungen sollen frei an ruhender Luft sein und einen Abstand aufweisen, der nicht kleiner ist als der Abstand von Klemme zu Klemme.

d) Die minimale Länge von Anschluss zu Anschluss soll folgende Werte haben:

1 m für Querschnitte bis einschliesslich 10 mm²

2 m für Querschnitte über 10 mm²

Anschlussquerschnitte der Kupferleiter entsprechend den Nennströmen ¹⁹⁾

Tabelle VII

Nennstrom in A	von bis	0	7,9	15,9	22	30	39	54	72	93	117	147	180	216	250	287	334
Anschlussquerschnitt (mm ²)		1	1,5	2,5	4	6	10	16	25	35	50	70	95	120	150	185	240

8.2.2.3 Erwärmungsprüfung der Betätigungsmagnete

Die Betätigungsmagnete sind unter den in Ziffer 7.3.4 angegebenen Bedingungen mit der angegebenen Stromart und mit ihrer Nennspannung zu prüfen.

Elektromagnete von Schützen für Dauerbetrieb, Achtstundenbetrieb oder Kurzzeitbetrieb werden lediglich der im ersten Absatz der Ziffer 7.3.4 vorgeschriebenen Prüfung unterzogen, wobei der Hauptstromkreis während der Prüfdauer mit dem entsprechenden Nennstrom belastet wird.

Die Temperatur ist zu messen, nachdem sich sowohl im Hauptstromkreis als auch im Elektromagnet der Beharrungszustand eingestellt hat. Elektromagnete von Schützen für intermittierenden Betrieb sind ausser der oben genannten Prüfung auch den in den folgenden Absätzen der Ziffer 7.3.4 für ihre Klasse vorgeschriebenen Prüfungen bei stromlosem Hauptstromkreis zu unterziehen.

Elektromagnete sind so lange zu prüfen, bis die Erwärmung einen konstanten Wert erreicht hat. Diese Bedingung gilt praktisch als erfüllt, wenn die Temperaturänderung 1 °C/h nicht überschreitet.

Nach Beendigung dieser Prüfungen darf die Erwärmung der verschiedenen Teile der Elektromagnete die in Tabelle V und VI angegebenen Werte nicht überschreiten.

8.2.2.4 Erwärmungsprüfung der Hilfsstromkreise

Die Erwärmungsprüfungen der Hilfsstromkreise werden unter den gleichen Bedingungen durchgeführt, wie in Ziffer 8.2.2.3 vorgesehen.

¹⁹⁾ Diese Tabelle entspricht nur teilweise der Publ. 158-1 der CEI.

Nach Beendigung dieser Prüfung darf die Erwärmung der Hilfsstromkreise die in Tabelle VI angegebenen Werte nicht überschreiten.

Bemerkung:

Wenn die gegenseitige Wärmebeeinflussung von Hauptstromkreis, Steuerstromkreisen und Hilfsstromkreisen beträchtlich ist, sind die Erwärmungsprüfungen nach Ziffern 8.2.2.2, 8.2.2.3 und 8.2.2.4 gleichzeitig durchzuführen.

8.2.2.5 Messen der Temperatur der Teile

Bei Leitern, mit Ausnahme von Spulen, ist die Temperatur der verschiedenen Teile mit Thermoelementen möglichst nahe an der wärmsten zugänglichen Stelle zu messen. Die Temperatur des Öls in Ölschützen ist im oberen Teil des Öls zu messen. Diese Messung kann mit Thermometern durchgeführt werden.

Die Thermoelemente sind gegen Abkühlung von aussen zu schützen. Die geschützte Fläche muss jedoch gegenüber der Kühlfläche des zu prüfenden Teils vernachlässigbar klein sein.

Zwischen dem Thermometer oder dem Thermoelement und der Oberfläche des zu prüfenden Teiles muss eine gute Wärmeleitung sichergestellt sein.

Bei Magnetspulen ist die Temperatur im allgemeinen aus der Widerstandszunahme zu ermitteln. Andere Messverfahren sind nur dann zulässig, wenn das Widerstandsverfahren nicht durchführbar ist.

Die vor Beginn der Prüfung mit einem Thermoelement ermittelte Wicklungstemperatur darf von der Temperatur der Umgebung (Luft, Öl usw.) um höchstens 3 °C abweichen.

Bei Kupferleitern kann das Verhältnis der Temperatur im betriebswarmen Zustand t_2 zur Temperatur im kalten Zustand t_1 aus dem Verhältnis des Widerstandes im betriebswarmen Zustand R_2 zum Widerstand im kalten Zustand R_1 durch die folgende Formel ermittelt werden:

$$\frac{R_2}{R_1} = \frac{t_2 + 234,5}{t_1 + 234,5}$$

hierin werden t_1 und t_2 in Celsiusgraden angegeben.

Für die meisten Prüfungen kann ein einfacheres Verfahren verwendet werden, mit dem man nur etwas weniger genaue Werte erhält. Bei diesem Verfahren wird die Erwärmung unter der Annahme ermittelt, dass eine Widerstandszunahme von 0,4 % einer Temperaturerhöhung von 1 °C entspricht.

Bemerkung:

Diese Annahme ist genau genommen nur korrekt, wenn der Kaltwiderstand R_1 ungefähr bei +16 °C gemessen worden ist.

8.2.2.6 Erwärmung eines Teiles

Die Erwärmung eines Teiles ist der Unterschied zwischen der nach Ziffer 8.2.2.5 gemessenen Temperatur dieses Teiles und der nach Ziffer 8.2.2.1 gemessenen Temperatur der Umgebungsluft.

8.2.2.7 Korrekturen

Wenn die Umgebungstemperatur während der Prüfung zwischen 10 °C und 40 °C liegt, sind keinerlei Korrekturen zur Berücksichtigung der während der Prüfung herrschenden Umgebungstemperatur erforderlich, und die Werte der Tabelle V und VI stellen die Grenzerwärmungen dar. Wenn die Umgebungstemperatur 40 °C überschreitet oder 10 °C unterschreitet, findet diese Vorschrift keine Anwendung.

8.2.3 Nachweis der dielektrischen Eigenschaften

8.2.3.1 Zustand der Schütze für die Prüfungen

Spannungsprüfungen sind einerseits an fabrikneuen, trockenen Schützen, andererseits an Schützen, die der Feuchtigkeitsbehandlung nach Ziffer 8.2.10 unterworfen worden sind, durchzuführen. Für die Prüfungen sind die Schütze wie im Betrieb anzuordnen und vollständig zu verdrahten ²⁹⁾.

Wenn das Unterteil des Schützes aus Isolierstoff besteht, sind an allen Befestigungsstellen entsprechend den normalen Einbaubedingungen für das Schütz Metallteile anzubringen, die als Teil des Rahmens des Schützes anzusehen sind. Wenn sich das Schütz in einem Isolierstoffgehäuse befindet, ist dieses mit einer mit dem Rahmen verbundenen Metallfolie zu bedecken. Wenn die Spannungsfestigkeit des Schützes von der Umhüllung der Zuleitungen oder der Verwendung einer besonderen Isolierung abhängig ist, so ist während der Prüfungen eine derartige Umhüllung oder besondere Isolierung zu benutzen.

8.2.3.2 Anlegen der Prüfspannung

8.2.3.2.1 Hauptstromkreise

Für diese Prüfungen sind die Steuer- und Hilfsstromkreise, die normalerweise nicht mit dem Hauptstromkreis in Verbindung sind, mit den geerdeten Teilen zu verbinden. Die Prüfspannung ist eine Minute lang wie folgt anzulegen:

²⁹⁾ Publikation 158-1 der CEI kennt keine Feuchtigkeitsbehandlung.

a) bei geschlossenen Hauptkontakten

1) zwischen allen miteinander verbundenen spannungsführenden Teilen aller Pole und den geerdeten Teilen des Schützes;

2) zwischen jedem Pol und allen anderen mit den geerdeten Teilen des Schützes verbundenen Polen;

b) bei geöffneten Hauptkontakten

1) zwischen allen miteinander verbundenen spannungsführenden Teilen aller Pole und den geerdeten Teilen des Schützes;

2) zwischen den miteinander verbundenen Klemmen der einen Seite und den miteinander verbundenen Klemmen der anderen Seite.

8.2.3.2.2 Steuer- und Hilfsstromkreise

Für diese Prüfungen sind die Hauptstromkreise mit den geerdeten Teilen zu verbinden. Die Prüfspannung ist eine Minute lang wie folgt anzulegen:

1) zwischen allen miteinander verbundenen Steuer- und Hilfsstromkreisen, die normalerweise nicht mit dem Hauptstromkreis in Verbindung sind, und den geerdeten Teilen des Schützes;

2) gegebenenfalls zwischen jedem Teil der Steuer- und Hilfsstromkreise, der im normalen Betrieb von den anderen Teilen isoliert sein kann, und allen anderen miteinander verbundenen Teilen.

8.2.3.3 Wert der Prüfspannung ²¹⁾

Die Prüfspannung muss praktisch sinusförmig sein und eine Frequenz zwischen 45 und 65 Hz haben.

Die Prüfspannung für die 1-Minuten-Prüfung im trockenen bzw. feuchten Zustand muss folgende Werte aufweisen.

a) Für Hauptstromkreise und für Steuer- und Hilfsstromkreise, sofern sie nicht unter Abschnitt b) fallen: entsprechend Tabelle VIII.

b) Für Steuer- und Hilfsstromkreise, die vom Hersteller als ungeeignet zum Anschluss an den Hauptstromkreis bezeichnet sind:

für Nennspannungen bis einschliesslich 50 V: 1000 V im trockenen, 500 V im feuchten Zustand;

für Nennspannungen von 51 V und mehr: im trockenen Zustand 2 U + 1000 V, jedoch mindestens 1500 V, im feuchten Zustand 2 U + 500 V, jedoch mindestens 800 V.

²¹⁾ Publikation 158-1 der CEI unterscheidet sich in folgenden Punkten: Kleinspannungsgrenze 60 V; keine Spannungsprüfung im feuchten Zustand.

Art	Bereich V	Prüfspannung (Wechselsp.) (Effektivwert) für Prüfung in fabrikneuem Zustand	Prüfspannung (Wechselsp.) (Effektivwert) für Prüfung in feuchtem Zustand ²⁾
		V	V
Wechsel- strom und	... 50 ¹⁾	1000	500
	> 50 ¹⁾ .. 300	2000	1000
Gleich- strom	> 300... 660	2500	1500
	> 660... 800	3000	2000
	> 800...1000	3500	2500

¹⁾ Publikation 158-1 der CEI geht bis 60 V.

²⁾ Publikation 158-1 der CEI kennt keine Prüfung im feuchten Zustand.

8.2.3.4 Kontrolle des Isolationswiderstandes ²²⁾

Der Isolationswiderstand ist durch Anlegen einer Gleichspannung von der Grösse der Nennisolationsspannung zu bestimmen. Die Spannung soll wie in Ziffer 8.2.3.2 angelegt werden. Der Isolationswiderstand soll im Neuzustand $5M\Omega$ nicht unterschreiten.

8.2.4 Nachweis des Nennin- und des Nennausschaltvermögens

8.2.4.1 Allgemeines

Die Prüfungen des Ein- und Ausschaltvermögens eines Schützes dienen zum Nachweis, dass das Schütz die in Tabelle II angegebenen Ströme ein- und ausschalten kann, jedoch nicht zum Nachweis der Kontaktabnutzung über längere Betriebszeiträume.

Das Ein- und das Ausschaltvermögen soll durch getrennte Prüfungen nachgewiesen werden.

Die Prüfungen werden ausschliesslich mit der Stromart des angegebenen Betriebsstromes durchgeführt. Insbesondere sind Schütze für Drehstromverbraucher mit Drehstrom zu prüfen.

Bemerkung:

Wenn mehrere Gebrauchskategorien angegeben werden, ist diejenige zugrunde zu legen, die für die vorgesehenen Anwendungen am repräsentativsten ist.

8.2.4.2 Zustand des zu prüfenden Schützes

Das zu prüfende Schütz ist komplett auf seinem eigenen oder einem gleichwertigen Träger zu befestigen. Ein Schütz, das für den Einbau in ein Gehäuse bestimmt ist, ist in seinem Gehäuse zu prüfen.

Die Anschlüsse an den Hauptstromkreis sind in ähnlicher Weise auszu-

²²⁾ Publikation 158-1 der CEI spezifiziert keinen Mindestisolationswiderstand und keine entsprechende Prüfung.

führen wie bei der betriebsmässigen Verwendung des Schützes. Erforderlichenfalls oder zur Erleichterung der Prüfung können die Steuer- und Hilfsstromkreise und insbesondere die Magnetspule des Schützes von einer unabhängigen Stromquelle gespeist werden. Eine derartige Stromquelle muss die gleiche Stromart mit der gleichen Spannung liefern, wie sie für die Betriebsbedingungen angegeben ist.

Für den Nachweis des Ein- und des Ausschaltvermögens sind alle betriebsmässig geerdeten Teile des Schützes einschliesslich seines Gehäuses mit dem Sternpunkt der Stromquelle oder mit einem überwiegend induktiven künstlichen Sternpunkt zu verbinden, der einen unbeeinflussten Fehlerstrom von mindestens 100 A zulässt. Diese Verbindung muss ein zuverlässiges Gerät (z. B. eine Sicherung in Form eines Kupferdrahtes von 0,1 mm Durchmesser) zur Feststellung des Fehlerstromes enthalten und nötigenfalls einen Widerstand, der den Wert des unbeeinflussten Fehlerstromes auf etwa 100 A begrenzt.

8.2.4.3 Prüfkreis zum Nachweis des Ein- und des Ausschaltvermögens ²³⁾

Die zum Nachweis des Ein- und des Ausschaltvermögens benutzte Stromquelle muss eine solche Leistung besitzen, dass die in Tabelle II angegebenen Kennwerte nachgewiesen werden können.

Der Prüfkreis kann entweder aus einem Motor oder aus mit Widerständen in Reihe geschalteten Luftdrosselspulen bestehen. An die Klemmen der Drosselspule kann ein Nebenwiderstand gelegt werden, wobei der Nebenschlussstrom einen solchen Wert haben muss, dass die Prüfbedingungen nicht weniger streng sind als bei Prüfung mit einem Motor.

Bemerkung:

Bis das Ergebnis weiterer Untersuchungen zur Ermittlung der Gleichwertigkeit der beiden Arten von Stromkreisen vorliegt, wird angenommen, dass diese Bedingung erfüllt ist, wenn der durch den Widerstand abgezweigte Strom höchstens 0,25 % des Stroms der Drosselspule beträgt.

Der Widerstand und die Reaktanz des Prüfstromkreises müssen so eingestellt werden können, dass die angegebenen Prüfbedingungen erfüllt werden. Die Drosselspulen müssen Luftdrosselspulen sein. Sie sind ausser im obengenannten Fall mit den Widerständen stets in Reihe zu schalten, und ihr Wert ist dadurch einzustellen, dass einzelne Drosselspulen in Reihe geschaltet werden. Drosselspulen dürfen parallel geschaltet werden, wenn sie praktisch die gleiche Zeitkonstante haben.

Der Prüfkreis ist auf der Verbraucherseite des Schützes anzuschliessen.

Bemerkung:

Ist es jedoch mit Rücksicht auf die Prüfanlage wünschenswert, den Kurzschlussstrom an den Netzklemmen des Schützes zu begrenzen, so ist es zulässig,

²³⁾ Die Publikation 158-1 der CEI verweist auf einen Anhang, der noch in Vorbereitung ist. Der hier unter dieser Ziffer angegebene Prüfkreis entspricht demjenigen bisheriger Prüfpraxis mit dem Unterschied, dass der Parallelstrom zur Drosselspule nur 0,25 % gegenüber bisherigen 1 % beträgt. Der neue Wert entspricht einem Parallelwiderstand von 400 Ω und ergibt annähernd Beanspruchungen, wie sie im Entwurf der CEI vorgesehen sind.

einen Teil des im Prüfstromkreis zur Einstellung des Prüfstromes liegenden zusätzlichen Scheinwiderstandes auf die Netzseite des Schützes hinüberzunehmen.

Auf keinen Fall darf der Scheinwiderstand auf der Netzseite des Schützes grösser sein als 10 % des gesamten Scheinwiderstandes des Prüfkreises.

8.2.4.4 Nachweis des Einschaltvermögens

Der Prüfstrom für das Einschaltvermögen ist derjenige, der in Tabelle II für die entsprechende Gebrauchskategorie angegeben ist.

Die Anzahl Prüfungen für das Einschalten ist folgende:

- 100 Einschaltungen für Schütze der Gebrauchskategorie AC-3 oder AC-4. Davon werden 50 Schaltungen bei 85 % und 50 Schaltungen bei 110 % der Nennspeisespannung, bzw. für pneumatische und elektropneumatische Schütze des Nenndrucks, ausgeführt.
- 20 Schaltungen für Schütze aller Gebrauchskategorien ausser AC-3 und AC-4. Die Pause zwischen zwei aufeinanderfolgenden Schaltungen soll jeweils 5—10 s betragen.

Bemerkung:

Bei grossen Schützen kann die obengenannte grösste Pause von 10 Sekunden verlängert werden.

Der Prüfstrom muss mindestens 50 ms fließen. Falls die Kontakte stärker prellen, muss er länger fließen, als die totale Prellzeit der Kontakte dauert.

8.2.4.5 Nachweis des Ausschaltvermögens

Der Prüfstrom ist in der Tabelle II für die entsprechende Gebrauchskategorie angegeben.

Es sind 25 Ausschaltungen zu prüfen.

Die Pause zwischen zwei aufeinanderfolgenden Ausschaltungen soll so kurz als möglich sein, muss aber die Wiedereinschaltzeit von eventuellen Überstromauslösern berücksichtigen.

8.2.4.6 Verhalten des Schützes während der Ein- und Ausschaltprüfungen

Während dieser Prüfung darf es weder zu einem stehenden Lichtbogen noch zu einem Überschlag zwischen den Polen oder zum Abschmelzen der Sicherungen im Erdstromkreis (siehe Ziffer 8.2.4.2) oder zum Verschweissen der Kontakte kommen.

Wenn ein Schütz für offene Aufstellung oder für den Einbau mit anderen Apparaten in einem Gehäuse vorgesehen ist, dessen Abmessungen im Verhältnis zum Volumen des Schützes gross sind, so dürfen die entstehenden Schaltlichtbögen und Flammen nicht über den vom Hersteller angegebenen Sicherheitsbereich hinausreichen.

8.2.5 Nachweis des Kurzschluss-Ein- und -Ausschaltvermögens und des Nennkurzeitstromes

Siehe Sicherheitsvorschriften für Niederspannungsleistungsschalter (in Vorbereitung) ²⁴⁾.

²⁴⁾ Die Publ. 158-1 der CEI verweist auf die CEI-Publ. 157-1.

8.2.6 Nachweis der Betätigungsgrenzen

Wenn das Schütz in verschiedenen Ausführungen geliefert werden kann (ohne Gehäuse, verschiedene Typen von Gehäusen, usw.), so braucht die Prüfung nur an einer Ausführung durchgeführt zu werden, die durch den Hersteller anzugeben ist. Einzelheiten des Gehäusetyps und der Einbau sind im Prüfbericht anzugeben.

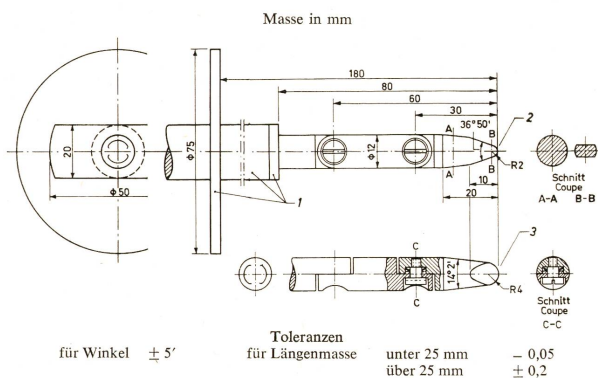
Es ist nachzuweisen, dass das Schütz bei momentanem Ein- und Ausschalten der Magnetspule innerhalb der in Ziffer 7.5 angegebenen Grenzen für die Spannung und die Umgebungstemperatur einwandfrei aus- und einschaltet. Während dieser Prüfungen wird der Hauptstromkreis nicht belastet.

8.2.7 Nachweis der mechanischen Lebensdauer ²⁵⁾ (Siehe Anhang E)

8.2.8 Nachweis der Widerstandsfähigkeit gegen Überströme ²⁶⁾

8.2.9 Nachweis des Berührungsschutzes ²⁶⁾

Die Prüfung erfolgt mit Hilfe eines metallischen Prüffingers entsprechend Fig. 1, der über eine Glühlampe an einen Pol einer Stromquelle mit einer Spannung von mindestens 40 V angeschlossen ist, während der andere Pol der Stromquelle an die elektrisch miteinander verbundenen Teile, die im normalen Betrieb unter Spannung stehen sollen, angeschlossen ist.



²⁵⁾ Für die Sicherheitszeichenprüfung nicht verlangt.

²⁶⁾ Für die Sicherheitszeichenprüfung nicht verlangt.

Der Schutz gilt als ausreichend, wenn die Lampe bei dem Versuch, die unter Spannung stehenden blanken oder unzureichend isolierten Teile zu berühren, nicht aufleuchtet; der Prüffinger ist dabei in jede mögliche Lage zu bringen und ohne Anwendung übermäßigen Drucks anzudrücken.

Für diese Prüfungen sind die unzureichend isolierten Teile mit einer Metallfolie abzudecken, die mit den im normalen Betrieb unter Spannung stehenden Teilen verbunden ist. Leitfähige Teile, die nur einen Lack- oder Emaillacküberzug besitzen oder durch Oxydation oder ein ähnliches Verfahren geschützt sind, gelten als unzureichend isoliert.

Ferner darf es nicht möglich sein, eine Kugel von 12,5 mm Durchmesser in das Gehäuse einzuführen.

8.2.10 Nachweis der Feuchtigkeitsbeständigkeit

Für die Feuchtigkeitsbehandlung sind die Gehäuse zu öffnen oder die Abdeckungen zu entfernen, ausgenommen bei hermetisch dichten oder unlösbar vergossenen Gehäusen, die sich nur durch Beschädigung öffnen lassen.

Die Feuchtigkeitsbehandlung erfolgt in einer Feuchtigkeitskammer. Die Feuchtigkeitskammer besteht aus einem geschlossenen Gehäuse, in dem eine bestimmte Feuchtigkeit aufrechtzuerhalten und zu überwachen ist. Die Kammertemperatur ist genügend konstant zu halten, um Kondensation zu vermeiden.

Die Prüflinge sollen höchstens ein Drittel des Inhaltes der Feuchtigkeitskammer einnehmen. Der Abstand eines jeden Prüflings zu den übrigen und zu den Wänden der Feuchtigkeitskammer soll mindestens 5 cm betragen.

Zur Vermeidung von Kondensation am Prüfling muss dessen Temperatur vor Einsetzen in die Feuchtigkeitskammer annähernd gleich deren Innentemperatur sein. Die Feuchtigkeitsbehandlung wird bei einer Temperatur von $23 \pm 5^\circ\text{C}$ und einer relativen Luftfeuchtigkeit von 90...95 % ²⁷⁾ durchgeführt. Während der ganzen Dauer soll die Feuchtigkeitskammer wenn möglich nicht geöffnet werden.

Die Dauer der Feuchtigkeitsbehandlung beträgt für:

gewöhnliches Schütz (ohne Wasserschutz) 2×24 h

Schütz für tropfwassersichere Ausführung 4×24 h

Schütz für spritzwassersichere und wasserdichte Ausführung 7×24 h

²⁷⁾ Die relative Luftfeuchtigkeit von 90...95 % kann z. B. erhalten werden durch Verwendung einer gesättigten Lösung von Ammoniumdihydrogenphosphat (primäres Ammoniumphosphat $\text{NH}_4\text{H}_2\text{PO}_4$) in destilliertem oder entionisiertem Wasser. Diese Salzlösung kann z. B. in einer offenen Schale in die Feuchtigkeitskammer gebracht werden, wobei die Oberfläche der Salzlösung möglichst so gross wie die Grundfläche der Feuchtigkeitskammer sein soll. Um zu gewährleisten, dass die Salzlösung dauernd gesättigt bleibt, muss ein Überschuss des Salzes als Bodenkörper in der Lösung vorhanden sein. Es ist wichtig, dass der Bodenkörper immer von Flüssigkeit überdeckt ist und dass die Oberfläche der Salzlösung sauber bleibt. Um gleichmässige Feuchtigkeit in der Feuchtigkeitskammer zu gewährleisten, ist bei grossen Feuchtigkeitskammern eine künstliche Luftumwälzung im Innern der Kammer nötig.

Der Prüfling wird nach Herausnahme aus der Feuchtigkeitskammer während 1 h \pm 10 min bei einer relativen Feuchtigkeit von 45...75 % gelagert und dann der Spannungsprüfung gemäss Ziffern 8.2.3.1...8.2.3.3 unterworfen. Die Spannungsprüfung soll spätestens 2 h nach Herausnahme aus der Feuchtigkeitskammer beendet sein.

Die Prüfung gilt als bestanden, wenn keine nachteiligen mechanischen und elektrischen Veränderungen der Bauelemente eintreten, das Schütz funktionstüchtig bleibt und die Spannungsprüfung gemäss Ziffern 8.2.3.1...8.2.3.3 besteht.

8.2.11 Nachweis der Wirkung des Wasserschutzes²⁸⁾

8.2.11.1 Tropfwassersichere Schütze (Ziffer 7.2.1)

Zuerst erfolgt die Feuchtigkeitsbehandlung während 4 \times 24 Stunden Dauer gemäss Ziffer 8.2.10.

Die Behandlung mit Tropfwasser erfolgt mit einem Tropfwasserapparat (Fig. 2). Der Prüfling wird in Gebrauchslage so befestigt, dass sich seine empfindlichen Stellen 2 m unterhalb der Tropfkapillaren des Tropfwasserapparates befinden. Dann wird der Prüfling an diesen Stellen einer Wassermenge von etwa 3 mm³/min während 10 min ausgesetzt.

Die Prüfung gilt als bestanden, wenn kein Wasser in einer für die Isolation nachteiligen Weise in das Schütz eindringt, keine nachteiligen mechanischen und elektrischen Veränderungen der Bauelemente eintreten und das Schütz funktionstüchtig bleibt.

Die Kontrolle erfolgt durch Besichtigung und durch Anlegen der Prüfspannung gemäss Ziffern 8.2.3.1...8.2.3.3 unmittelbar nach Abschluss der Wasserbehandlung.

Prüfeinrichtung

Der Tropfwasserapparat gemäss Fig. 2 besteht aus einem Gefäss, in dessen Boden gleichmässig verteilte Tropfkapillaren angeordnet sind. Die Tropfkapillaren sind so gestaltet und der Wasserstand so reguliert, dass folgende Bedingungen eingehalten werden:

- a) Tropfengrösse: 20...25 mm³
- b) Wassermenge: \approx 1200 mm³/min und pro Kapillare (entsprechend 3 mm³/min)

Bemerkung:

Zur Verhütung von Ablagerungen durch elektrolytische Korrosion ist es empfehlenswert, die Düsen aus thermoplastischen Kunststoff anzufertigen. Für Kunststoff spricht auch die leichtere Austauschbarkeit der Kapillare. Über den Bezug von solchen leicht auswechselbaren Tropfkapillaren kann die Materialprüfanstalt des SEV in Zürich Auskunft erteilen.

²⁸⁾ Die entsprechenden, von CEI-Publ. 158-1 spezifizierten Prüfungen sind in Anhang B enthalten.

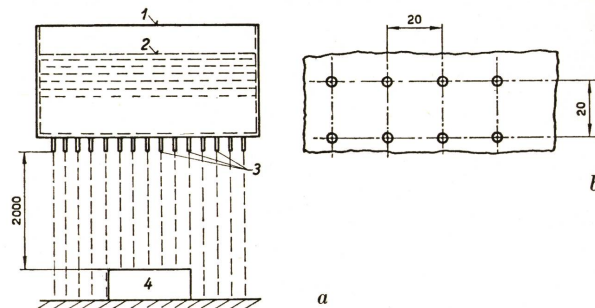


Fig. 2

Tropfwasserapparat

a Prüfanordnung; b Anordnung der Tropfkapillaren im Boden des Wassergefässes; 1 Gefäss; 2 Wasserfüllung; 3 Tropfkapillaren; 4 Prüfling
Masse in mm

8.2.11.2 Spritzwassersichere Schütze (Ziff. 7.2.1)

Zuerst erfolgt die Feuchtigkeitsbehandlung während 7 \times 24 Stunden Dauer gemäss Ziff. 8.2.10.

Die Behandlung mit Spritzwasser erfolgt mit einer Kapillardüse (Fig. 3). Der Prüfling wird sowohl direkt auftreffendem als auch reflektiertem Spritzwasser ausgesetzt. Die Reihenfolge ist dabei freigestellt, die beiden Behandlungen werden jedoch unmittelbar nacheinander durchgeführt:

a) Die Behandlung mit direkt auftreffendem Spritzwasser wird während 10 min pro Prüfstelle folgendermassen durchgeführt:

Der Prüfling wird in Gebrauchslage in einem Abstand von 3 m, von der Düsenöffnung aus gemessen, einem Wasserstrahl gemäss Fig. 4 ausgesetzt. Der Prüfling ist so aufzustellen, dass das Zentrum des aufgelösten Strahles diesen an seinen empfindlichen Stellen trifft.

b) Die Behandlung mit reflektiertem Spritzwasser wird während 10 min pro Prüfstelle folgendermassen durchgeführt:

Mit der Kapillardüse (Fig. 3) angeordnet in 500 mm Höhe über der Auflagefläche des Prüflings wird ein Wasserstrahl senkrecht nach unten auf die Auflagefläche gerichtet, in einem solchen Abstand, dass der Prüfling vom aufspritzenden Wasser an seinen empfindlichen Stellen getroffen wird. Die Behandlung des Prüflings erfolgt in seiner Gebrauchslage.

Die Prüfung gilt als bestanden, wenn kein Wasser in einer für die Isolation nachteiligen Weise in das Schütz eindringt, keinen nachteiligen mechanischen und elektrischen Veränderungen der Bauelemente eintreten und das Schütz funktionstüchtig bleibt.

Die Kontrolle erfolgt durch Besichtigung und durch Anlegen der reduzierten Prüfspannung gemäss Ziff. 8.2.3.1...8.2.3.3 unmittelbar nach Abschluss der Wasserbehandlung.

Prüfeinrichtung

a) Prüfung mit direkt auftreffendem Spritzwasser

Als Apparat wird eine horizontal gerichtete Kapillardüse gemäss Fig. 3 verwendet, welche einen Wasserstrahl gemäss Fig. 4 ergibt. Der Überdruck des Wassers, gemessen an der Eintrittsfläche des Düsenkopfes, beträgt $1,4 \text{ kg/cm}^2$.

b) Prüfung mit reflektiertem Spritzwasser

Als Apparat wird eine senkrecht nach unten gerichtete Kapillardüse gemäss Fig. 3 verwendet. Der Überdruck des Wassers, gemessen an der Eintrittsfläche des Düsenkopfes, beträgt $1,4 \text{ kg/cm}^2$.

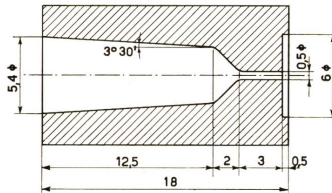


Fig. 3
Kapillardüse
Masse in mm

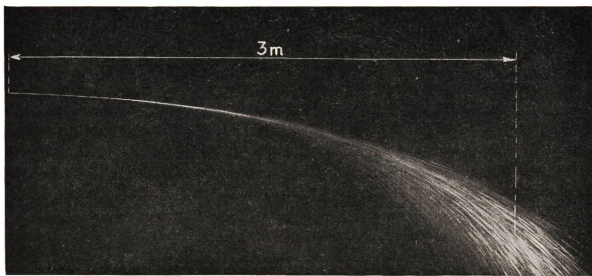


Fig. 4
Strahlverlauf bei $1,4 \text{ kg/cm}^2$ Überdruck

8.2.11.3 Wasserdichte Schütze (Ziff. 7.2.1)

Der Prüfling wird auf $50 \pm 2 \text{ }^\circ\text{C}$ erwärmt und dann während 24 h derart unter Wasser von $23 \pm 5 \text{ }^\circ\text{C}$ gesetzt, dass sich die oberste Kante etwa 5 cm unter dem Wasserspiegel befindet.

Die Prüfung gilt als bestanden, wenn kein Wasser in den Prüfling eingedrungen ist, keine nachteiligen mechanischen und elektrischen Veränderungen der Bauelemente eintreten und das Schütz funktionstüchtig bleibt.

Die Kontrolle erfolgt durch Besichtigung und durch Anlegen der reduzierten Prüfspannung gemäss Ziff. 8.2.3.1...8.2.3.3 unmittelbar nach Abschluss der Wasserbehandlung.

8.3 Stückprüfungen²⁹⁾ (siehe Anhang E)

Anhang A³⁰⁾

Angaben, die vom Benutzer zu machen sind

A 1 Umgebungstemperatur

Der Benutzer muss dem Hersteller den zu erwartenden Bereich der Umgebungstemperatur angeben, wenn diese Temperatur niedriger als $-5 \text{ }^\circ\text{C}$ und höher als $40 \text{ }^\circ\text{C}$ ist.

A 2 Höhenlage

Der Benutzer muss dem Hersteller die Höhenlage des Aufstellungsortes angeben, wenn dieser oberhalb 2000 m über dem Meeresspiegel liegt.

A 3 Atmosphärische Bedingungen

Der Benutzer muss den Hersteller darauf aufmerksam machen, wenn die Atmosphäre, in der das Schütz verwendet werden soll, eine höhere relative Feuchtigkeit als in Ziffer 6.1.3 angegeben aufweisen oder einen ungewöhnlich hohen Anteil an Staub, Säuren, korrodierenden Gasen usw. enthalten kann. Das gleiche gilt, wenn das Schütz in der Nähe des Meeres eingebaut werden soll.

A 4 Einbaubedingungen

Der Benutzer muss den Hersteller darauf hinweisen, wenn das Schütz auf einem bewegten Gerät befestigt werden soll, wenn sein Unterteil entweder dauernd oder vorübergehend eine geneigte Lage einnehmen kann (Schütze auf Schiffen), oder wenn es betriebsmässig abnormen Stößen oder Erschütterungen ausgesetzt sein kann. Der Benutzer soll ausserdem den Hersteller darauf hinweisen, wenn ein besonderes Bedürfnis für geräuscharmes Arbeiten des Schützes besteht.

A 5 Verbindungen zu anderen Apparaten

Der Benutzer muss dem Hersteller die Art und die Bemessung der elektrischen Verbindungen mit anderen Apparaten mitteilen, damit dieser Gehäuse

²⁹⁾ Publ. 158-1 der CEI enthält unter Ziffer 8.3 Angaben betreffend Stückprüfungen. Text siehe Anhang E.

³⁰⁾ In Publ. 158-1 der CEI enthalten. Anhang A ist nicht Bestandteil der Sicherheitsvorschrift.

und Klemmen vorsehen kann, die den in dieser Vorschrift vorgeschriebenen Einbau- und Erwärmungsbedingungen genügen, und damit er auch nötigenfalls genügend Raum für die Leiterführung im Gehäuse vorsehen kann.

A 6 *Besondere Anwendungen*

Der Benutzer muss den Hersteller darauf aufmerksam machen, wenn das Schütz gegebenenfalls zu Anwendungszwecken herangezogen wird, die nicht in Tabelle I aufgeführt sind, z. B. zum Schalten von Kondensatoren oder Wolframfadenlampen.

Anhang B ³¹⁾

Schutzarten von Gehäusen für Niederspannungsapparate

B 1

Geltungsbereich

Dieser Anhang gilt für:

— die normalen Schutzarten, die von Gehäusen für Niederspannungssteuerapparate geboten werden in bezug auf den

a) Schutz von Personen gegen das Berühren unter Spannung stehender oder bewegter Teile im Innern der Gehäuse und den Schutz des Materials gegen das Eindringen fester Fremdkörper;

b) Schutz des Materials gegen das Eindringen von Flüssigkeit;

c) Schutz des Materials gegen mechanische Beschädigung (in Bearbeitung);

— die Kurzzeichen für diese Schutzarten;

— die Prüfungen, mit denen nachgewiesen werden soll, dass das Material den Anforderungen dieses Anhangs genügen.

Dieser Anhang gilt nicht für Sonderschutzarten, wie den Schutz des Materials bei Verwendung in explosionsgefährdeten Räumen. Derartige Betriebsmittel müssen den Empfehlungen des Comité d'études 31 der CEI, Elektrische Apparate für Verwendung in explosionsgefährdeten Räumen, genügen. Er gilt ferner nicht für den Schutz gegen andere ungewöhnliche Betriebsbedingungen wie Pilzbefall und korrodierende Dämpfe.

Dieser Anhang soll dazu dienen, Anhalte für die Anforderungen an Schutzgehäuse zu geben. Die Prüfungen sind nur soweit durchzuführen, als dies möglich ist und sie zwischen Hersteller und Benutzer vereinbart sind.

Die Auswirkungen der Beanspruchungen, die während des Betriebs bei Kurzschluss auftreten, sind in diesem Anhang nicht berücksichtigt, sondern werden in einer in Bearbeitung befindlichen Publikation der CEI behandelt.

B 2

Kurzzeichen

Die Kurzzeichen zur Kennzeichnung der Schutzart bestehen aus den Buchstaben IP mit zwei nachfolgenden Kennziffern, die die Übereinstimmung mit den in Ziffer B 3 und B 4 beschriebenen Bezeichnungen anzeigen.

³¹⁾ In Publikation 158-1 wird auf Publ. 144 der CEI verwiesen. Anhang B ist nicht Bestandteil der Sicherheitsvorschrift.

Die erste Kennziffer bezeichnet die Art des Schutzes von Personen gegen das Berühren unter Spannung stehender oder bewegter Teile im Innern des Gehäuses sowie die Art des Schutzes von Geräten gegen das Eindringen fester Fremdkörper.

Bemerkung:

Die beiden oben erwähnten Schutzarten werden nur mit einer einzigen Kennziffer bezeichnet, da als selbstverständlich angenommen wird, dass der Schutz gegen das Eindringen von festen Fremdkörpern gleichzeitig einen gewissen Schutz von Personen gegen das Berühren unter Spannung stehender oder bewegter Teile im Innern des Gehäuses und umgekehrt einschliesst.

Die zweite Kennziffer bezeichnet die Art des Schutzes gegen das Eindringen von Flüssigkeit.

Bemerkung:

Eine dritte Kennziffer zur Bezeichnung des Schutzes gegen mechanische Schäden ist in Bearbeitung.

B 3 *Schutz von Personen gegen das Berühren unter Spannung stehender oder bewegter Teile im Innern des Gehäuses und Schutz des Materials gegen das Eindringen fester Fremdkörper*

Erste Kennziffer	Schutzart Prüfung nach Ziffer B 7
0	Kein Schutz von Personen gegen das Berühren unter Spannung stehender oder bewegter Teile im Innern des Gehäuses. Kein Schutz der Apparate gegen das Eindringen fester Fremdkörper.
1	Schutz gegen zufälliges oder ungewolltes Berühren unter Spannung stehender oder bewegter Teile im Innern des Gehäuses mit einer grossen Fläche des menschlichen Körpers, z. B. der Hand, jedoch kein Schutz gegen das absichtliche Berühren solcher Teile. Schutz gegen das Eindringen grosser fester Fremdkörper.
2	Schutz gegen das Berühren unter Spannung stehender oder bewegter Teile im Innern des Gehäuses mit den Fingern. Schutz gegen das Eindringen mittelgrosser fester Fremdkörper.
3	Schutz gegen das Berühren unter Spannung stehender oder bewegter Teile im Innern des Gehäuses mit Werkzeugen, Drähten oder ähnlichen Gegenständen über 2,5 mm Dicke. Schutz gegen das Eindringen kleiner fester Fremdkörper.
4	Schutz gegen das Berühren unter Spannung stehender oder bewegter Teile im Innern des Gehäuses mit Werkzeugen, Drähten oder ähnlichen Gegenständen über 1 mm Dicke. Schutz gegen das Eindringen kleiner fester Fremdkörper.

Erste Kennziffer	Schutzart Prüfung nach Ziffer B 7
5	Vollkommener Schutz gegen das Berühren unter Spannung stehender oder bewegter Teile im Innern des Gehäuses. Schutz gegen schädliche Staubablagerungen. Das Eindringen von Staub ist nicht vollkommen verhindert, aber Staub kann nicht in einem solchen Masse eindringen, dass der einwandfreie Betrieb des in das Gehäuse eingebauten Materials gestört wird.
6	Vollkommener Schutz gegen das Berühren unter Spannung stehender oder bewegter Teile im Innern des Gehäuses. Schutz gegen das Eindringen von Staub.

B 4 Schutz des Materials gegen das Eindringen von Flüssigkeit

Zweite Kennziffer	Schutzart Prüfung nach Ziffer B 8
0	Kein Schutz.
1	Schutz gegen Kondenswassertropfen: Auf das Gehäuse fallende Kondenswassertropfen dürfen keine schädigende Einwirkung haben.
2	Schutz gegen Wassertropfen (Tropfwasserschutz): Senkrecht fallende Wassertropfen dürfen keine schädigende Einwirkung haben, wenn das Gehäuse um einen beliebigen Winkel bis zu 15° gegen die Vertikale geneigt ist.
3	Schutz gegen Regen: Wasser aus einem beliebigen Winkel bis zu 60° gegen die Vertikale darf keine schädigende Einwirkung haben.
4	Schutz gegen Spritzwasser (Spritzwasserschutz): Das Wasser, mit dem das Material aus allen Richtungen besprengt wird, darf keine schädigende Einwirkung haben.
5	Schutz gegen Strahlwasser (Strahlwasserschutz): Das Wasser, mit dem das Material mit Hilfe eines Strahlrohres aus allen Richtungen unter angegebenen Bedingungen abgespritzt wird, darf keine schädigende Einwirkung haben.
6	Schutz gegen Bedingungen, die an Deck von Schiffen herrschen (wasserdichte Deckapparate): Bei schwerem Seegang darf das Wasser unter vorgeschriebenen Bedingungen nicht in das Gehäuse eindringen.
7	Schutz gegen Druckwasser: Es darf nicht möglich sein, dass Wasser unter angegebenen Bedingungen für Druck und Zeit in das Gehäuse eindringt.
8	Schutz gegen unbegrenzt langes Eintauchen in Wasser bei einem bestimmten Druck: Das Eindringen von Wasser in das Gehäuse darf nicht möglich sein.

B 5 Schutz des Materials gegen mechanische Schäden

In Bearbeitung.

45

B 6 Schutzarten

Die nachstehende Tabelle enthält die am häufigsten verwendeten Schutzarten entsprechend Ziffer B 3 und B 4.

Es wird empfohlen, die Kennbuchstaben und Kennziffern auf dem Gehäuse anzubringen.

Kennbuchstaben	Erste Kennziffer Berührungs- und Fremdkörper- schutz	Zweite Kennziffer Wasserschutz								
		0	1	2	3	4	5	6	7	8
IP	0	IP00	—	—	—	—	—	—	—	—
	1	IP10	IP11	IP12	—	—	—	—	—	—
	2	IP20	IP21	IP22	IP23	—	—	—	—	—
	3	IP30	IP31	IP32	IP33	IP34	—	—	—	—
	4	IP40	IP41	IP42	IP43	IP44	—	—	—	—
	5	IP50	—	—	—	IP54	IP55	—	—	—
	6	IP60	—	—	—	—	IP65	IP66	IP67	IP68

B 7 Prüfungen zum Nachweis des Schutzes von Personen gegen das Berühren unter Spannung stehender oder bewegter Teile im Innern des Gehäuses und des Schutzes des Materials gegen das Eindringen fester Fremdkörper

Die nachstehend aufgeführten Prüfungen sind Typenprüfungen

Erste Kennziffer	Prüfbedingungen
0	Keine Prüfung erforderlich.
1	Die Prüfung erfolgt mit einer Kugel von 52,5 mm Durchmesser. Die Prüfung gilt als bestanden, wenn die Kugel keine unter Spannung stehenden oder bewegten Teile im Innern des Gehäuses berühren kann.
2	Die Prüfung erfolgt mit Hilfe eines metallischen Prüffingers entsprechend Fig. 1, der über eine Glühlampe an einen Pol einer Stromquelle mit einer Spannung von mindestens 40 V angeschlossen ist, während der andere Pol der Stromquelle an die elektrisch miteinander verbundenen Teile, die im normalen Betrieb unter Spannung stehen sollen, angeschlossen ist. Der Schutz gilt als ausreichend, wenn die Lampe bei dem Versuch, die unter Spannung stehenden blanken oder unzureichend isolierten Teile zu berühren, nicht aufleuchtet; der Prüffinger ist dabei in jede mögliche Lage zu bringen und ohne Anwendung übermäßigen Drucks anzudrücken. Für diese Prüfungen sind die unzureichend isolierten Teile mit einer Metallfolie abzudecken, die mit den im normalen Betrieb unter Spannung stehenden Teilen verbunden ist. Leitfähige Teile, die nur einen Lack- oder Emaillacküberzug besitzen, oder durch Oxydation oder ein ähnliches Verfahren geschützt sind, gelten als unzureichend isoliert. Ferner darf es nicht möglich sein, eine Kugel von 12,5 mm Durchmesser in das Gehäuse einzuführen.

46

Erste Kennziffer	Prüfbedingungen
3	Die Prüfung erfolgt mit einem Stahldraht von 2,5 mm Durchmesser. Die Prüfung gilt als bestanden, wenn der Draht nicht in das Gehäuse eindringen kann.
4	Die Prüfung erfolgt mit einem Stahldraht von 1 mm Durchmesser. Die Prüfung gilt als bestanden, wenn der Draht nicht in das Gehäuse eindringen kann.
5	Die Prüfung soll möglichst mit dem in Fig. 5 dargestellten Gerät durchgeführt werden, das aus einem geschlossenen Prüfraum besteht, in dem Talkumstaub durch einen Luftstrom ständig umgewirbelt wird. Der verwendete Talkumstaub soll durch ein Drahtsieb mit quadratischen Maschen hindurchgehen können, dessen Draht einen Nenn Durchmesser von 50 µ aufweist und dessen Maschen eine Nennweite von 75 µ haben. Die zu verwendete Talkummenge soll 2 kg je Kubikmeter Prüfraum betragen. Der zu prüfende Apparat wird in den Prüfraum gehängt, und sein Gehäuse wird an eine Vakuumpumpe angeschlossen, die im Innern des Gehäuses einen Unterdruck von höchstens 200 mm WS erzeugt. Die Prüfung wird nach 2 Stunden eingestellt, wenn das Volumen der in diesem Zeitraum abgesaugten Luft dem 80fachen bis 120fachen freien Luftvolumen des Prüflings entspricht. Wenn es bei einem Unterdruck von 200 mm WS nicht möglich ist, das 80fache des oben angegebenen Luftvolumens abzusaugen, ist die Prüfung fortzusetzen, bis dieser Wert erreicht ist; die Prüfung soll auf keinen Fall länger als 8 Stunden dauern. Die zulässige Talkummenge, die in das Gehäuse eindringen kann, ist zwischen Hersteller und Benutzer zu vereinbaren.
6	Die Prüfung soll möglichst unter den gleichen Bedingungen durchgeführt werden wie bei der Schutzart 5. Die Prüfung gilt als bestanden, wenn nach Beendigung der Prüfung keinerlei Staubablagerung im Innern des Gehäuses bemerkbar ist.

B 8 Prüfungen zum Nachweis des Schutzes des Materials gegen das Eindringen von Flüssigkeit

Die nachstehend aufgeführten Prüfungen sind Typenprüfungen.

Zweite Kennziffer	Prüfbedingungen
0	Keine Prüfung erforderlich.
1	(In Bearbeitung).
2	Die Prüfung soll vorzugsweise mit Hilfe des in Fig. 6 dargestellten Geräts durchgeführt werden, das Wasser verwendet und das so eingestellt ist, dass eine Wassermenge von 3 mm je Minute entnommen wird. Das zu prüfende Material wird in seiner normalen Gebrauchslage unter das Tropfgerät gebracht, dessen Grundfläche grösser sein muss als der Prüfling.

Zweite Kennziffer	Prüfbedingungen
2	Der Prüfling wird nacheinander in zwei rechtwinklig zueinander liegenden Ebenen um einen Winkel bis zu $\pm 15^\circ$ gegen seine normale Gebrauchslage geneigt. Die gesamte Prüfdauer beträgt 10 Minuten. Die Prüfung gilt als bestanden, wenn nach ihrer Beendigung die in den Prüfling eingedrungene Wassermenge dessen einwandfreien Betrieb nicht stören kann und wenn sich kein Wasser in der Nähe der Leitungseinführung angesammelt hat oder in die Leitungsumhüllung eingedrungen ist.
3	Die Prüfung soll vorzugsweise mit Hilfe des in Fig. 7 dargestellten Geräts durchgeführt werden. Dieses Gerät besteht aus einem im Halbkreis gebogenen Schwenkrohr, dessen Halbmesser unter Berücksichtigung der Abmessung des Prüflings so klein wie möglich ist. Dieses Schwenkrohr wird in einem Winkel von 60° gegen die Vertikale in beiden Richtungen geschwenkt. Die Dauer einer einfachen Schwenkung beträgt ungefähr 2 Sekunden. Der eingestellte Wasserdruck entspricht einem Druck von ungefähr 10 m WS. Der Prüfling wird in seiner normalen Gebrauchslage auf einem Drehtisch, dessen Drehachse senkrecht steht und dessen Höhe einstellbar ist, in der Nähe des Mittelpunktes des vom Schwenkrohr gebildeten Halbkreises aufgestellt. Die Prüfdauer beträgt 10 Minuten. Die Prüfung gilt als bestanden, wenn nach ihrer Beendigung die in den Prüfling eingedrungene Wassermenge dessen einwandfreien Betrieb nicht stören kann und wenn sich kein Wasser in der Nähe des Leitungsendes angesammelt hat oder in die Leitungsumhüllung eingedrungen ist.
4	Die Prüfung soll vorzugsweise in der gleichen Weise wie bei Schutzart 3 durchgeführt werden. Das Schwenkrohr ist in einem Bereich von fast 180° gegen die Senkrechte in beiden Richtungen bei einer Geschwindigkeit von 90° pro Sekunde schwenkbar. Ferner muss die Auflage für den Prüfling als Gitter ausgeführt sein, damit sie nicht als Schuttschirm wirkt. Die Prüfung gilt als bestanden, wenn nach ihrer Beendigung die in den Prüfling eingedrungene Wassermenge dessen einwandfreien Betrieb nicht stören kann und wenn sich kein Wasser in der Nähe des Leitungsendes angesammelt hat oder in die Leitungsumhüllung eingedrungen ist.
5	Die Prüfung soll vorzugsweise dadurch erfolgen, dass der Prüfling mit einem Wasserstrahl aus einem Strahlrohr mit einer Düse von 12,5 mm Innendurchmesser mit einem Druck entsprechend einer Wassersäule von 10 m aus allen Richtungen abgespritzt wird. Die Düse soll in einer Entfernung von 3 m vom Prüfling gehalten werden. Die Prüfdauer beträgt 15 Minuten. Die Prüfung gilt als bestanden, wenn nach ihrer Beendigung die in den Prüfling eingedrungene Wassermenge dessen einwandfreien Betrieb nicht stören kann und wenn sich kein Wasser in der Nähe des Leitungsendes angesammelt hat oder in die Leitungsumhüllung eingedrungen ist.

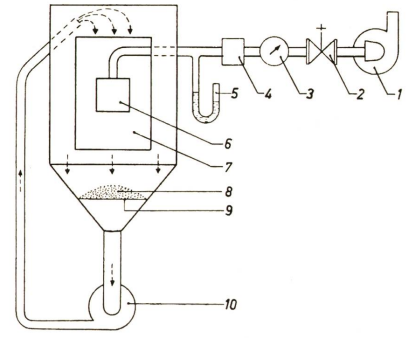
Zweite Kennziffer	Prüfbedingungen
6	<p>Die Prüfung soll vorzugsweise dadurch erfolgen, dass der Prüfling mit einem Wasserstrahl aus einem Strahlrohr mit einer Düse von 12,5 mm Innendurchmesser mit einem Druck entsprechend einer Wassersäule von 10 m aus allen Richtungen abgespritzt wird.</p> <p>Die Düse soll in einer Entfernung von 1,5 m vom Prüfling gehalten werden.</p> <p>Die Prüfdauer beträgt 15 Minuten.</p> <p>Die Prüfung gilt als bestanden, wenn nach ihrer Beendigung kein Wasser in den Prüfling eingedrungen ist.</p>
7	<p>Die Prüfung soll vorzugsweise dadurch erfolgen, dass der Prüfling vollständig in Wasser eingetaucht wird, bis die Wassersäule über dem Prüfling 1m beträgt.</p> <p>Die Prüfdauer beträgt 30 Minuten.</p> <p>Die Prüfung gilt als bestanden, wenn nach ihrer Beendigung kein Wasser in den Prüfling eingedrungen ist und wenn sich kein Wasser in der Nähe der Leitungseinführung angesammelt hat oder in die Leitungsumhüllung eingedrungen ist.</p> <p>Nach Vereinbarung zwischen Hersteller und Benutzer kann diese Prüfung durch die folgende Prüfung ersetzt werden:</p> <p>Das Gehäuse wird mit einem inneren Luftdruck entsprechend etwa 1 m WS geprüft.</p> <p>Die Prüfdauer beträgt 1 Minute.</p> <p>Diese Prüfung gilt als bestanden, wenn während der Prüfung keine Luft entweicht. Das Entweichen der Luft kann entweder durch Eintauchen, wobei das Wasser den Prüfling gerade bedeckt, oder durch Anwendung einer Seifenlösung in Wasser festgestellt werden.</p>
8	<p>Diese Prüfung soll möglichst zwischen Hersteller und Benutzer vereinbart werden.</p>

Bemerkung:

Bei den Prüfungen zum Nachweis der Schutzarten 5, 6 und 7 soll die Temperatur des Prüflings um nicht mehr als 5 °C von der Wassertemperatur abweichen.

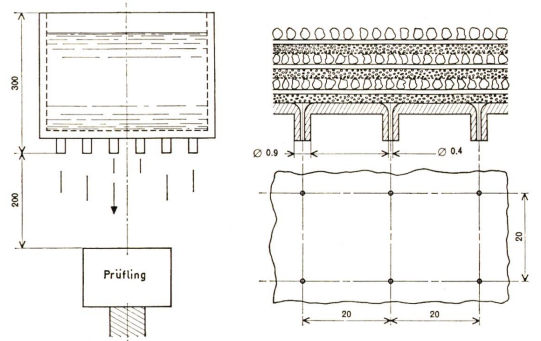
B 9 Prüfungen zum Nachweis des Schutzes des Materials gegen mechanische Schäden

In Bearbeitung.



1 Vakuumpumpe, 2 Regelventil, 3 Durchflussmesser, 4 Staubfilter, 5 Druckmesser, 6 Prüfling, 7 Fenster, 8 Talkumpuder, 9 Feinsieb, 10 Umwälzpumpe

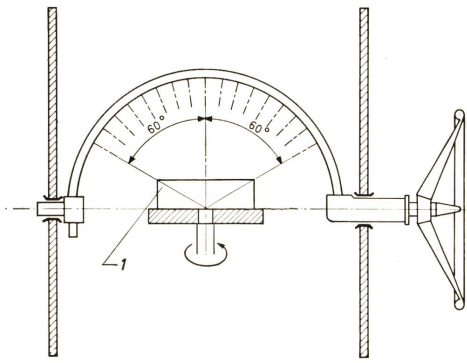
Fig. 5
Gerät zum Nachweis des Staubschutzes



Masse in mm
Bemerkung: Die Auflage muss kleiner sein als der Prüfling.

Fig. 6
Gerät zum Nachweis des Tropfwasserschutzes

Masse in mm



Zweite Kennziffer	3	4
Offene Bohrungen in einem halben Winkel von $\alpha =$	$\pm 60^\circ$	$\pm 180^\circ$
$\beta =$	$\pm 60^\circ$	$\pm 90^\circ$

Fig. 7
Besprengungsgerät

Innendurchmesser des Rohres 15 mm
Löcher von 0,4 mm Durchmesser in den Spritzdüsen, die im Abstand von 50 mm auf der Innenseite des Rohrbogens über einen Winkel von 60° auf beiden Seiten der Vertikalen angeordnet sind.
1 Prüfling

Anhang C ³²⁾

Ausmessung von Luft- und Kriechstrecken

Einführung

Es ist zur Zeit nicht möglich, allgemeingültige Vorschriften für Luft- und Kriechstrecken für Schütze aufzustellen, da diese in starkem Masse von veränderlichen Faktoren wie den atmosphärischen Bedingungen, der Art der verwendeten Isolierung, der Anordnung der Kriechwege und den Bedingungen des Netzes, in welchem das Schütz verwendet werden soll, abhängig sind.

Dieser Anhang soll deshalb dazu dienen, Anhalte für die zu verwendenden Mindestwerte der Luft- und Kriechstrecken zu geben. Die angegebenen Werte stützen sich auf diejenigen Werte, die in verschiedenen nationalen Bestimmungen benutzt werden und von denen bekannt ist, dass sie bei den normalen industriellen Bedingungen sowie unter den Netzbedingungen, die in der Mehrzahl der diese Bestimmungen benutzenden Länder vorliegen, einen einwandfreien Betrieb sicherstellen.

Es sind weitere Untersuchungen erforderlich, um den Einfluss der verschiedenen Faktoren genauer zu erforschen und somit Regeln mit einem größeren Anwendungsbereich aufzustellen.

C 1 Grundsätzliches

Luftstrecken werden grundsätzlich als kürzeste, in Luft verlaufende Strecken (Fadenstrecken) ausgemessen. Bei unterbrochenen Luftstrecken gilt zum Ziff. C 7.

Kriechstrecken werden grundsätzlich als kürzeste Strecken längs der Oberfläche von Isolierkörpern ausgemessen. Bei Rippen, Stegen, Nuten, Kehlen, von durch leitfähige Teile unterbrochenen Strecken, sowie von Strecken im Bereich von Befestigungsschrauben, sind zusätzlich die in den Ziffern C 3 bis C 8 festgelegten Bestimmungen zu berücksichtigen.

C 2 Mindestmass *s*

Für die Berücksichtigung von Rippen, Stegen, Nuten, Kehlen, von durch leitfähige Teile unterbrochenen Strecken im Bereich von Befestigungsschrauben, ist ein von der Schadenwirkung abhängiges Mindestmass *s* massgebend, das für Schütze = 1,5 mm festgelegt ist.

C 3 Rippen

Rippen werden nur dann berücksichtigt, wenn ihre Höhe gleich oder grösser ist als das Mindestmass *s* = 1,5 mm.

³²⁾ Entspricht den Regeln für Luft- und Kriechstrecken, SEV-Publ. 3017. Stimmt nicht mit CEI-Publ. 158-1 überein.

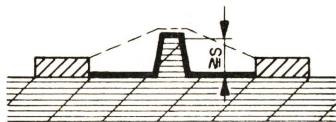


Fig. 8
Rippe mit ausreichender Höhe
 - - - - - Luftstrecke
 ————— Kriechstrecke

Falls die Mindesthöhe nicht eingehalten wird, sind Kriechstrecken so auszumessen, als ob keine Rippe vorhanden wäre (siehe Fig. 9).

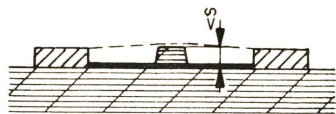


Fig. 9
Rippe ohne ausreichende Höhe
 - - - - - Luftstrecke
 ————— Kriechstrecke

C 4

Stege

Stege, die fugenlos eingelassen oder aufgesetzt sind, werden gemäss Ziff. C 3, also wie Rippen, berücksichtigt (siehe Fig. 10).

Bemerkung:

Eine fugenlose Befestigung eines Steges besteht z. B. bei verschweissten oder mit härtbarem Giessharz verklebten Stegen.

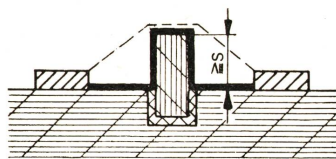


Fig. 10
Fugenlos befestigter Steg
 - - - - - Luftstrecke
 ————— Kriechstrecke

Sind Stege nicht fugenlos befestigt, dann wird die kürzeste Kriechstrecke ausgemessen (siehe Fig. 11).

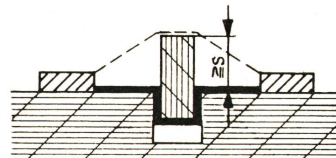


Fig. 11
Nicht fugenlos befestigter Steg

Die kürzeste Kriechstrecke führt unter dem Steg durch

- - - - - Luftstrecke
 ————— Kriechstrecke

C 5

Nuten

Nuten werden nur dann berücksichtigt, wenn sowohl ihre Breite als auch ihre Tiefe gleich oder grösser sind als das festgelegte Mindestmass $s = 1,5 \text{ mm}$ (siehe Fig. 12).

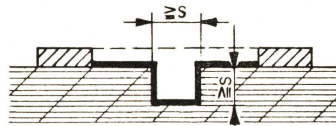


Fig. 12
Nut mit ausreichender Breite und Tiefe
 - - - - - Luftstrecke
 ————— Kriechstrecke

Falls die Mindestbreite und/oder Mindesttiefe nicht eingehalten werden, sind die Kriechstrecken so auszumessen, als ob keine Nut vorhanden wäre (siehe Fig. 13).

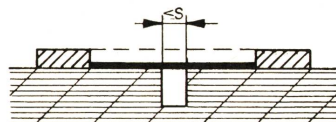


Fig. 13
Nut ohne ausreichende Breite
 - - - - - Luftstrecke
 ————— Kriechstrecke

C 6

Kehlen

Kehlen mit einem Öffnungswinkel $\geq 90^\circ$ werden voll berücksichtigt. Falls der Öffnungswinkel $< 90^\circ$ ist, werden Kehlen nur bis zu einer dem Mindestmass $s = 1,5$ mm entsprechenden Breite ausgemessen (siehe Fig. 14).

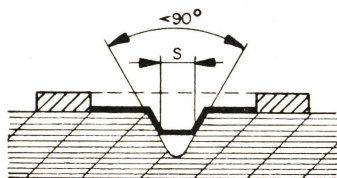


Fig. 14

Nicht voll zu berücksichtigende Kehle mit einem Öffnungswinkel $< 90^\circ$

--- Luftstrecke
 ——— Kriechstrecke

C 7

Unterbrochene Luft- und Kriechstrecken

Durch leitfähige Teile unterbrochene Luft- und Kriechstrecken werden nur dann voll ausgemessen, wenn ihre Teilstrecken gleich oder grösser sind als das Mindestmass $s = 1,5$ mm. Falls eine Teilstrecke kleiner ist als das Mindestmass s , gilt sie als nicht vorhanden (siehe Fig. 15).

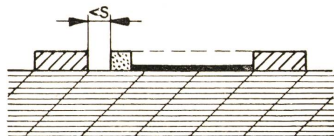


Fig. 15

Unterbrochene Luft- und Kriechstrecke mit nicht ausreichender Teilstrecke

--- Luftstrecke
 ——— Kriechstrecke

C 8

Kriechstrecken im Bereich von Befestigungsschrauben

Strecken im Bereich von Befestigungsschrauben, z. B. zwischen einer Isolierwand und dem Kopf einer versenkten Schraube, werden nur dann voll berücksichtigt, wenn der kleinste Abstand zwischen Isolierwand und Schraubenkopf gleich oder grösser ist als das festgelegte Mindestmass $s = 1,5$ mm (siehe Fig. 16).

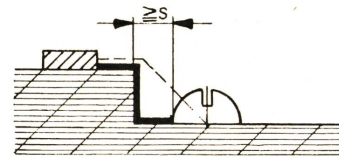


Fig. 16

Voll ausgemessene Kriechstrecke im Bereich einer Befestigungsschraube mit ausreichendem Abstand

--- Luftstrecke
 ——— Kriechstrecke

Falls der Abstand kleiner ist als das Mindestmass $s = 1,5$ mm, wird die Kriechstrecke gemäss Fig. 17 ausgemessen.

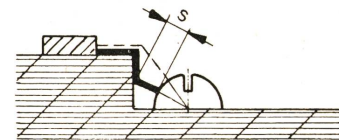


Fig. 17

Nur teilweise ausgemessene Kriechstrecke im Bereich einer Befestigungsschraube ohne ausreichenden Abstand

--- Luftstrecke
 ——— Kriechstrecke

Anhang D
Prüfstromkreis (in Vorbereitung)

Anhang E

Text der Abschnitte der CEI Publ. 158-1, die nicht in die Sicherheitsvorschriften aufgenommen worden sind

E 1 Mechanische Lebensdauer von Schützen
(CEI-Publ. 158-1 Ziff. 4.3.7)

Ein Schütz wird hinsichtlich seiner Festigkeit gegen mechanische Abnutzung durch die Zahl der Schaltspiele gekennzeichnet, die es im unbelasteten Zustand (d. h. ohne dass die Hauptkontakte Strom führen) ausführen kann, ehe mechanische Teile gewartet oder ersetzt werden müssen, wobei jedoch eine normale Wartung durch Ersetzen der Schaltstücke zugelassen ist gemäss Ziffer 8.2.7.3.

Vorzugswerte der mechanischen Lebensdauer sind:

0,001 — 0,003 — 0,01 — 0,03 — 0,1 — 0,3 — 1—3 und 10 Millionen Schaltspiele.

Sofern keine Angaben über die mechanische Lebensdauer vorliegen, gilt für eine Klasse bei intermittierendem Betrieb eine mechanische Mindestlebensdauer, die wenigstens einem Betrieb von 8000 Stunden bei der höchsten diesbezüglichen Schaltspielzahl entspricht.

E 2 Elektrische Lebensdauer von Schützen,
Schaltzahl im belasteten Zustand

(CEI-Publ. 158-1 Ziff. 4.3.8)

Hinsichtlich seiner Widerstandskraft gegen elektrische Abnutzung ist ein Schütz durch die Schaltspielzahl im belasteten Zustand gekennzeichnet, die den Betriebsbedingungen nach Tabelle III entspricht, wobei keinerlei Reparatur oder Ersetzen von Teilen notwendig sein darf.

Ohne gegenteilige Angaben darf die Zahl der Schaltspiele bei den Kategorien AC-3, DC-2 und DC-4 nicht kleiner sein als $1/20$ der Schaltspielzahl im unbelasteten Zustand, entsprechend der mechanischen Lebensdauer des Schützes.

Es wird dem Hersteller empfohlen, die oben erwähnte Zahl der Schaltspiele in belastetem Zustande anzugeben.

*Nachweis der elektrischen Lebensdauer unter der Last
Ein- und Ausschaltbedingungen entsprechend den verschiedenen
Gebrauchskategorien¹⁾*

Tabelle III

	Kategorien	Nennstrom	Einschaltung			Ausschaltung		
			I/I_e	U/U_c	$\cos \varphi^{2)}$	I_c/I_e	U_r/U_e	$\cos \varphi^{2)}$
Wechselstrom	AC-1	(alle Werte)	1	1	0,95	1	1	0,95
	AC-2	(alle Werte)	2,5	1	0,65	2,5	1	0,65
	AC-3	$I_e \leq 17A$	6	1	0,65	1	0,17	0,65
			6	1	0,35	1	0,17	0,35
	AC-4	$I_e > 17A$	6	1	0,65	6	1	0,65
		$I_e > 17A$	6	1	0,35	6	1	0,35
Gleichstrom	DC-1	(alle Werte)	1	1	1	1	1	1
	DC-2	(alle Werte)	2,5	1	2	1	0,10	7,5
	DC-3	(alle Werte)	2,5	1	2	2,5	1	2
	DC-4	(alle Werte)	2,5	1	7,5	1	0,30	10
	DC-5	(alle Werte)	2,5	1	7,5	2,5	1	7,5

I_e Nennbetriebsstrom (siehe Ziff. 4.3.2.2) U Spannung vor dem Einschalten
 U_e Nennbetriebsspannung (siehe Ziff. 4.3.1.1) U_r Wiederkehrende Spannung
 I eingeschalteter Strom I_c ausgeschalteter Strom

¹⁾ Bei Wechselstrom werden die Einschaltbedingungen in Effektivwerten ausgedrückt, weil der Scheitelwert des asymmetrischen Stroms je nach dem Leistungsfaktor des Stromkreises einen höheren Wert annehmen kann (siehe Ziffer 4.3.5.1, Bemerkung).
²⁾ Toleranz für $\cos \varphi$: $\pm 0,05$.
³⁾ Toleranz für L/R : $\pm 15\%$.

E 3 Nachweis der mechanischen Lebensdauer von Schützen
(CEI-Publ. 158-1, Ziff. 8.2.7)

8.2.7.1 Zustand des Schützes für die Prüfungen

Das Schütz ist wie im normalen Gebrauch aufzubauen, insbesondere sind die Leiter in der gleichen Weise anzuschliessen wie im normalen Gebrauch.

Während der Prüfung müssen die Hauptstromkreise strom- und spannungslos sein. Sofern vorgeschrieben ist, dass das Schütz im normalen Gebrauch geschmiert werden muss, kann das Gerät vor Beginn der Prüfung geschmiert werden.

8.2.7.2**Schaltbedingungen**

Die Spulen der Elektromagnete sind mit ihrer Nennspannung und gegebenenfalls mit ihrer Nennfrequenz zu speisen.

Wenn ein mit den Spulen in Reihe geschalteter ohmscher oder Scheinwiderstand vorgesehen ist, der während der Bewegung kurzgeschlossen ist oder nicht, so ist dieser für die Prüfungen wie im normalen Betrieb anzuschliessen.

Schütze mit Druckluftantrieb und Schütze mit elektropneumatischem Antrieb sind mit Druckluft mit Nenndruck zu speisen.

8.2.7.3**Prüfverfahren**

Die Prüfungen sind mit einer Schalthäufigkeit gemäss Ziffer 4.3.1 durchzuführen. Wenn jedoch der Hersteller der Meinung ist, dass das Schütz den bei einer höheren Schalthäufigkeit auftretenden Anforderungen genügen kann, so kann er es zur Verkürzung der Prüfdauer mit einer höheren Schalthäufigkeit prüfen.

Bei Schützen mit elektromagnetischem Antrieb und Schützen mit elektropneumatischem Antrieb muss die Dauer der Erregung der Betätigungsspule grösser sein als die Gesamtschliesszeit des Schützes, und die Zeit, während der die Spule nicht erregt ist, soll ebenfalls lang genug sein, so dass das Schütz seine beiden Endlagen erreichen kann.

Es sind mindestens so viele Schaltspiele durchzuführen, wie in Ziffer E 1 angegeben ist.

Nach Durchführung von jeweils 10 % der in Ziffer E 1 angegebenen Gesamtzahl der Schaltspiele ist es vor Fortsetzung der Prüfung zulässig,

- das gesamte Schütz zu reinigen, ohne es auszubauen;
- Teile zu schmieren, die nach Angaben des Herstellers im normalen Betrieb geschmiert werden müssen;
- den Schaltstückweg und die Kontaktkraft einzustellen, wenn dies auf Grund der Bauart des Schützes möglich ist, oder die Schaltstücke selbst zu ersetzen, wenn sie abgenutzt sind; die Abnutzung der Schaltstücke wird während der Prüfungen zum Nachweis der mechanischen Lebensdauer nicht berücksichtigt.

Diese Wartungsarbeit darf ein Auswechseln von anderen Teilen als den Schaltstücken nicht umfassen.

8.2.7.4**Bewertung der Prüfung**

Nach Beendigung der Prüfungen zum Nachweis der mechanischen Lebensdauer muss das Schütz noch den in Ziffer 7.5 und 8.2.6 angegebenen Betriebsbedingungen genügen können. Die zum Anschliessen der Leiter verwendeten Teile dürfen sich nicht gelockert haben.

E 4**Stückprüfungen**

(CEI-Publ. 158-1 Ziff. 8.3)

8.3.1*Allgemeines*

Stückprüfungen sind unter den gleichen oder ähnlichen Bedingungen durchzuführen, wie für Typenprüfungen in den entsprechenden Abschnitten angegeben.

8.3.2*Funktionsprüfungen*

Die Prüfung der Funktionsgrenzen erfolgt an elektromagnetischen, pneumatischen und elektropneumatischen Schützen mit den in Ziff. 7.5 angegebenen Werten. Da die Hauptkontakte neu sind, kann es notwendig sein, die minimale Abfallspannung anzupassen, da diese für abgenutzte Kontakte festgelegt werden.

8.3.3*Spannungsprüfungen*

Die Prüfungen sind an trockenen und sauberen Schützen vorzunehmen.

Die Prüfspannung muss den in Ziff. 8.2.3.3 angegebenen Wert aufweisen.

Die Prüfdauer kann auf eine Sekunde verringert werden.

Die Prüfspannung ist wie folgt anzulegen:

- a) zwischen den Polen bei geschlossenen Hauptkontakten (bei offenen Hauptkontakten, wenn ein Nebenschluss-Stromkreis zwischen den Polen ist),
- b) zwischen den Polen und dem Rahmen bei geschlossenen Hauptkontakten,
- c) zwischen den Klemmen jedes Pols bei offenen Hauptkontakten,
- d) an die Steuer- und Hilfsstromkreise entsprechend Ziffer 8.2.3.2.2.

Die Verwendung einer Metallfolie nach Ziffer 8.2.3.2 ist nicht erforderlich.

8.4.1 Nachweis der elektrischen Lebensdauer von Schützen

Bemerkung:

Diese Prüfungen sind gemäss ihrer Art Typenprüfungen. Sie gelten aber als besondere Prüfungen (d. h. sie sind zwischen Hersteller und Benutzer zu vereinbaren), weil der Umfang und die Kosten, solche Prüfungen an allen Typen von Schützen auszuführen, sehr aufwendig sind. Es ist jedoch empfohlen, dass der Hersteller für Apparate, die in grossen Stückzahlen fabriziert werden, Werte für die elektrische Lebensdauer für die untenstehenden Prüfbedingungen angibt.

Die Ein- und Ausschaltströme sollen denjenigen in Tabelle III entsprechen. Der Prüfkreis ist mit Induktivitäten und Widerständen so aufzubauen, dass die entsprechenden Werte von Strom, Spannung, $\cos \varphi$ bzw. Zeitkonstante eingehalten sind³³⁾. Die Betätigungsfolge ist durch den Hersteller zu wählen.

Für die Prüfbedingungen am Schütz gelten aus dem Abschnitt E 3 dieses Anhangs die Ziffern 8.2.7.1 und 8.2.7.2 entsprechend und für das Prüfverfahren selbst die Ziffer 8.2.7.3, soweit anwendbar, wobei das Ersetzen von Kontakten nicht erlaubt ist.

Nach der Prüfung muss das Schütz innerhalb der Betätigungsgrenze gemäss Ziff. 8.2.6 funktionieren und die Prüfspannung gemäss Ziff. 8.2.3.3 aushalten, wobei diese nur gemäss Ziff. 8.2.3.2.1 a) anzuwenden ist.

³³⁾ Für die Gebrauchskategorie AC-4 soll der Prüfkreis in Übereinstimmung mit Anhang D aufgebaut sein.