

Zeitschrift: Bulletin des Schweizerischen Elektrotechnischen Vereins
Herausgeber: Schweizerischer Elektrotechnischer Verein ; Verband Schweizerischer Elektrizitätswerke
Band: 64 (1973)
Heft: 16

Artikel: Mikroplasma-schweißen
Autor: Liebisch, H.
DOI: <https://doi.org/10.5169/seals-915588>

Nutzungsbedingungen

Die ETH-Bibliothek ist die Anbieterin der digitalisierten Zeitschriften. Sie besitzt keine Urheberrechte an den Zeitschriften und ist nicht verantwortlich für deren Inhalte. Die Rechte liegen in der Regel bei den Herausgebern beziehungsweise den externen Rechteinhabern. [Siehe Rechtliche Hinweise.](#)

Conditions d'utilisation

L'ETH Library est le fournisseur des revues numérisées. Elle ne détient aucun droit d'auteur sur les revues et n'est pas responsable de leur contenu. En règle générale, les droits sont détenus par les éditeurs ou les détenteurs de droits externes. [Voir Informations légales.](#)

Terms of use

The ETH Library is the provider of the digitised journals. It does not own any copyrights to the journals and is not responsible for their content. The rights usually lie with the publishers or the external rights holders. [See Legal notice.](#)

Download PDF: 18.03.2025

ETH-Bibliothek Zürich, E-Periodica, <https://www.e-periodica.ch>

eigentlichen Schweißstrom immer der gleiche ist. Zusätzlich wird der Schweißstrom mit diesem Vorwärmstrom von 1 Periode Dauer in der Weise vormagnetisiert, dass die Ausgangslage für die anschließende Schweissung – bei einer Schweisszeit kleiner als eine halbe Periode – elektrisch konstant ist. Auch wird mit dem Vorwärmstrom die Standzeit der Elektroden vergrößert, da sie sich vor dem sehr viel grösseren Schweißstrom an die Oberflächen der zu verschweisenden Materialien anpassen können. Die richtige Wahl der Elektroden wurde durch Versuche ermittelt. Für diese Schweissung werden Wolframelektroden verwendet, wobei durch die Wahl der richtigen Flussrichtung des Schweissstromes die Standzeit verdoppelt werden konnte. So ist es durch die Erfüllung aller genannten Massnahmen möglich, 4000 Schweissungen bis zur Reinigung der Elektroden zu erzielen. Bis zur Auswechslung und Nacharbeitung der Elektroden können dagegen ca. 50 000 Schweissungen durchgeführt werden. Um für grosse Stückzahlen eine optimale Fa-

brikation zu erreichen und objektive Angaben über Elektrodenstandzeiten zu erhalten, ist es vorteilhaft, die Produktion mit einem geeigneten Gerät zu überwachen (Fig. 6).

Die einwandfreie Prüfung einer Widerstandsschweissung ist nur durch Zerstörung mit anschliessendem Mikroschliff möglich. Dies sollte eigentlich aus wirtschaftlichen Gründen nur in der Versuchsphase nötig sein, da durch kritische Wahl von Schweissmaschine und Elektroden im Produktionsprozess jede Unsicherheit zum vornherein wegfallen sollte.

Abschliessend muss aus Erfahrung gesagt werden, dass sich gewisse zeitliche und finanzielle Aufwendungen für Versuche und technische Beratungen auf die Dauer als lohnend erwiesen haben.

Adresse des Autors:

Paul Schwab, Schweissindustrie Oerlikon, Bührle AG, 8000 Zürich.

Mikroplasma-schweissen

Von H. Liebisch

Das Mikroplasmaverfahren ist ein relativ neues Feinschweissverfahren, welches mittels übertragenem, mechanisch eingeschnürtem Lichtbogen im Schwachstrombereich von 0,01...25 A eingesetzt wird. Der zylindrische Lichtbogen erreicht Temperaturen von 10 000...15 000 K und Leistungsdichten von mehr als 10^4 W/cm².

Es werden der Einfluss der Einschnürung und des Schutzgases erläutert, sowie Schweissdaten und Abmessungen der Spannerwerkzeuge angeführt. Die Beschreibung einiger typischer Anwendungsbeispiele unterstreichen die Erläuterungen.

Neben den bekannten 3 Aggregatzuständen der Materie, nämlich dem festen, dem flüssigen und dem gasförmigen, wird der Plasmazustand allgemein als vierter Aggregatzustand bezeichnet. Durch Zufuhr von Energie wird ein Gasgemisch derart angeregt, dass die Bindekräfte in einem Teilchen nicht mehr ausreichen, dessen Gleichgewicht aufrechtzuerhalten. Die Moleküle zerfallen im Dissoziationsvorgang zu Atomen und die Atome im Ionisationsvorgang zu Ionen und Elektronen, die sich nun frei im Raum bewegen können.

Dem Ionisations- und Dissoziationsvorgang steht der Rekombinationsvorgang gegenüber.

Das thermische Plasma entspricht einem durch Energiezufuhr angeregten stark strahlenden Gasgemisch, zusammengesetzt aus dem Grundgas der nicht angeregten Moleküle, dem Gas der angeregten Moleküle, dem Ionengas und dem Elektronengas. Seine Besonderheit besteht darin, dass es durch die Anwesenheit von freien Elektronen stromleitend geworden ist. Dieser Zustand tritt bei jeder elektrischen Entladung ein, unabhängig davon, ob es sich um einen Blitz, einen Lichtbogen oder um die Entladung in einer Glimmlampe handelt.

In der Schweissttechnik wird der Begriff «Plasma» überdies für die Charakterisierung einer Reihe Verfahren herangezogen, welche durch die Verwendung einer radikal gekühlten mechanischen Einschnürung des Lichtbogens besondere Effekte anstrebt.

621.791.755 - 181.48

Le Micro-Plasma est un procédé de soudage à l'arc de précision relativement nouveau. Il opère avec des intensités comprises entre 0,02...25 A. L'arc, contracté par un orifice mécanique, atteint des températures de 10 000 à 15 000 K correspondant à des puissances supérieures à 10^4 W/cm².

On y décrit l'influence de l'orifice la constriction et du gaz de protection. Les paramètres de soudage et les dimensions des outils de serrage nécessaires sont indiquées. Quelques exemples caractéristiques d'application complètent l'exposé.

Dieser Reihe von Verfahren werden zugeordnet:

das Plasmaschweissen
das Plasmaspritzen und
das Plasmaschneiden.

Die Plasmaschweissverfahren gehören, wie auch das TIG-Verfahren, in die Gruppe der Schutzgas-Lichtbogen-Schmelzschweissverfahren und werden ihrerseits in Abhängigkeit der maximal umsetzbaren Energiemengen unterteilt in:

Mikroplasma-schweissen
verstärktes Mikroplasma-schweissen und
Hochstrom-Plasma-schweissen.

Diese Gliederung ist gerechtfertigt, da hinsichtlich der physikalischen Vorgänge im Lichtbogen, wie auch anwendungstechnisch ganz wesentliche Unterschiede bestehen.

Die in Fig. 1 dargestellte Skala begrenzt die Anwendungsbereiche der genannten Verfahren, wobei vergleichend der Einsatzbereich des TIG-Verfahrens (Tungsten inert gas oder Wolfram inert gas) hinzugezogen wird.

Der Plasmaschweissbrenner kann in seinem Aufbau einem TIG-Brenner gegenübergestellt werden, an den man ergänzend eine gekühlte mechanische Einschnürung anbringt. Durchläuft der Lichtbogen auf seinem Weg von der Elektrode zum Werkstück diese Einschnürung, so wird er in Abhängigkeit des Düsendurchmessers mehr oder weniger stark komprimiert.

Die Verringerung des Entladungsquerschnittes führt zu einer Zunahme der Leistungsdichte und zu einem bedeutenden Anstieg der Plasmatemperatur. So brennen offene TIG-Lichtbogen zwischen 6000...12 000 K und Leistungsdichten von 10^2 ... 10^4 W/cm², eingeschnürte Lichtbogen (Fig. 2) hingegen zwischen 10 000...25 000 K, in manchen Fällen noch bedeutend höher, und Leistungsdichten von 10^4 ... 10^6 W/cm². Elektronenstrahl-Leistungsdichten von 10^5 ... 10^8 W/cm² sind realisierbare Werte. Dieser Vergleich stellt klar, dass sich in dieser Beziehung das Plasmaschweißverfahren zwischen dem TIG-Verfahren und dem Elektronenstrahl-Schweißverfahren einordnet.

Eine weitere wesentliche Verbesserung gegenüber dem offenen Lichtbogen unter Schutzgasatmosphäre besteht in der Richtungsstabilität eingeschnürter Lichtbogen. Das Plasmagas, welches im Inneren des Brenners durch den Hilfslichtbogen hoch ionisiert wird und durch die Einschnürung den Brenner verlässt, verfolgt auf Grund seiner kinetischen Energie den in der Einschnürung vorgegebenen Weg und bildet zwischen Brennermündung und Werkstück einen zylindrischen stromleitenden Kanal, welchen der Lichtbogen gezwungenermassen verfolgen muss. Ein offener Lichtbogen sucht sich je nach Oberflächenbeschaffenheit des Werkstückes und Spannungsangebot seinen Fusspunkt selbst (Fig. 3).

Ändert man die Bogenlänge eines offenen Lichtbogens, so ergibt sich neben einer Verschiebung der elektrischen Parameter auch eine Veränderung der beaufschlagten Fläche. Ein komprimierter Lichtbogen hingegen behält, bedingt durch seine zylindrische Form, die Grösse der beaufschlagten Fläche bei. In Fig. 2 stehen sich der glockenförmige TIG-Lichtbogen und der zylindrische Plasmalichtbogen gegenüber.

Hat der Lichtbogen nun die Einschnürung verlassen und brennt frei von den darin wirkenden Kräften, so wird nur bei verhältnismässig hohen Strömen die zylindrische Form bis zum Werkstück aufrechterhalten, nämlich dann, wenn die Lorenzkraft, die mit der Energiedichte und der Stromstärke zunehmen, im sog. Pinch-Effekt zum Wirken kommen. Ein Mikroplasma-Lichtbogen mit Stromstärken von 20 mA...25 A hingegen erfordert zusätzliche Massnahmen.

Führt man als Schutzgas, welches für die Abdeckung des Schmelzbades gegen atmosphärische Einflüsse benötigt wird, reines Argon zu, identisch dem Bogengas, so wird sich die Entladung durch Kontaktionisation aufweiten und seine Steifheit und Leistungsdichte verlieren. Ohne Schutzgaszu-

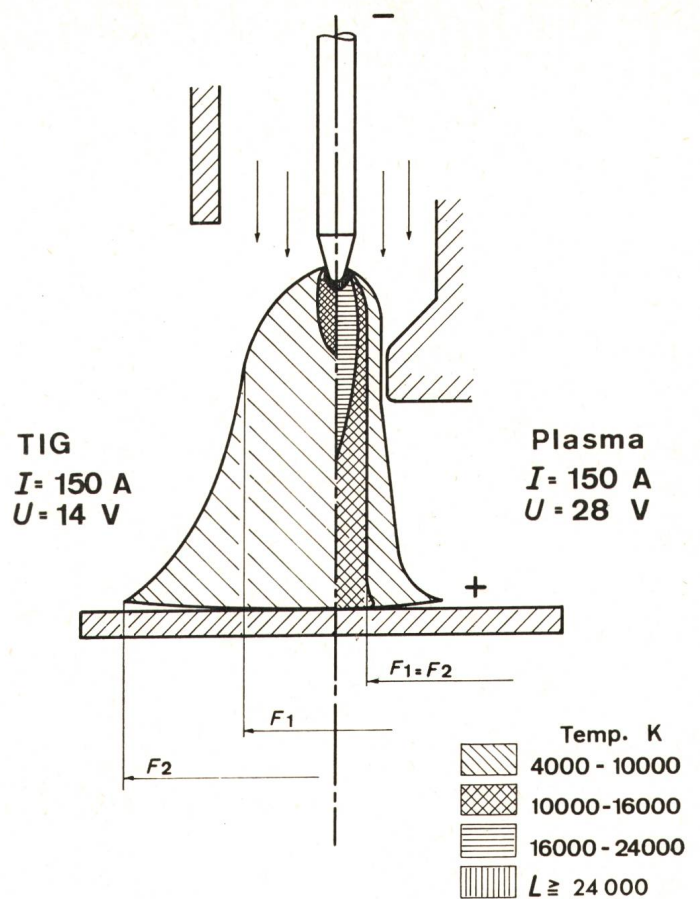


Fig. 2
Form und Temperaturverteilung eines TIG- und eines Plasmalichtbogens gleicher Stromstärke

fuhr, d. h. in Luft, bleibt die Bündelung bestehen, da die molekularen Gase der Luft nur schwer ionisierbar sind und somit den Lichtbogen in seinen Randzonen kühlen. Derselbe Effekt wird erreicht, wenn man dem Argon einen gewissen Prozentsatz Wasserstoff beimengt, welcher durch seine spezifischen physikalischen Eigenschaften bei ca. 4000 K eine der mechanischen Einschnürung ähnliche Barriere bildet. Der sehr heisse Kern des Lichtbogens ist von einem Mantel verhältnismässig kühler Gase umgeben, in welchem Wasserstoffmoleküle durch Energieaufnahme aus dem Lichtbogen dissoziiert werden und bei ihrem Auftreffen auf dem kalten Werkstück wieder rekombinieren. So trägt der Wasserstoff nicht nur zur Bündelung des Lichtbogens bei, sondern leistet

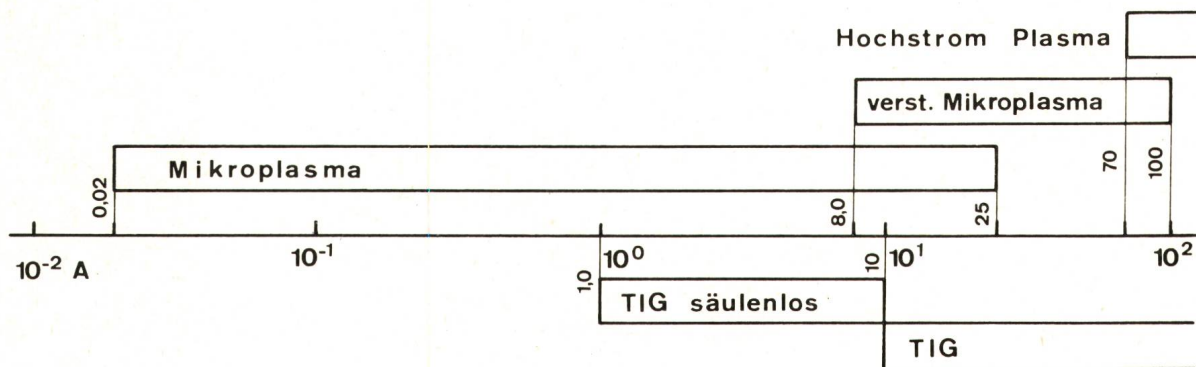


Fig. 1
Abgrenzung des Einsatzbereiches der verschiedenen Plasmaschweißverfahren und des TIG-Verfahrens

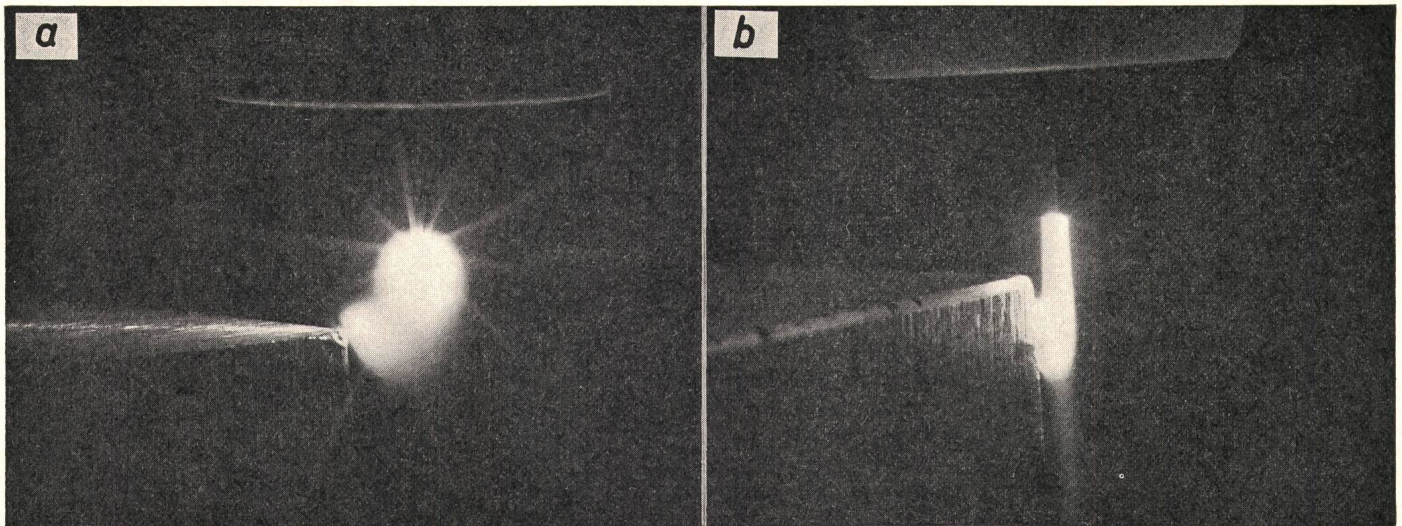


Fig. 3
**Vergleich der Richtungsstabilität eines offenen TIG-bogens (a)
 und eines eingeschnürten Mikroplasmalichtbogens (b)**

auch einen erheblichen Anteil des Energietransportes. Überdies verringert er die Oberflächenspannung des Schmelzbades und bindet den Sauerstoff durch Verbrennen zu Wasserdampf, der in die Atmosphäre entweichen kann (Fig. 4).

Mit den beschriebenen Vorgängen stellt sich gleichzeitig eine Verschiebung der elektrischen Bogenkennlinie nach oben ein, unter Wegfall des steil abfallenden Astes niedriger Strombereiche des offenen Lichtbogens. Dieser Umstand ermöglicht erst die perfekte Stabilisierung von Schwachstromlichtbogen im Bereich des Mikroplasma-Einsatzgebietes.

In Fig. 5 wird eine statische Stromquellenkennlinie gezeigt, welcher Bogenkennlinien eines eingeschnürten und eines offenen Lichtbogens überlagert sind. Die schleifenden Schnittpunkte zwischen der Bogenkennlinie des offenen Lichtbogens und der Stromquellenkennlinie ergeben un stabile Arbeitsverhältnisse und sind somit praktisch nur schwer verwertbar. Hier muss mit dem säulenlosen TIG-Lichtbogen gearbeitet werden, was eine manuelle Anwendung auf industrieller Basis ausschliesst.

Eine Mikroplasma-Anlage besteht im wesentlichen aus einer Stromquelle mit fallender statischer Kennlinie (in der Regel ein 3-Phasen-Magnetverstärker) und einem Steuerteil für die Speisung des übertragenen Lichtbogens, einer zweiten Stromquelle mit überlagertem Hochfrequenzgenerator für die Speisung und Zündung des Hilfslichtbogens, Kühlwasser- und Gasversorgungskreisläufen sowie dem Schweißbrenner. Es wird in der Regel mit Gleichstrom gearbeitet.

Solche Anlagen wurden zum erstenmal im Jahre 1964 angeboten und umfassten einen Einsatzbereich von 0,5...10 A. Es folgten weitere Geräte und vor allem Brenner für manuellen und maschinellen Einsatz, welche den eingangs erwähnten Strombereich erschlossen.

Mikroplasma-Brenner (Fig. 6) sind immer wassergekühlt. Eine thorierte Wolframelektrode wird mittels Spannzange und Spannzangensupport in der Brennerachse angeordnet. Das zugespitzte Ende der Elektrode befindet sich in einem durch die Einschnürung gebildeten Raum, in welchem das Plasmagas durch die im Hilfslichtbogen umgesetzte Energie hoch ionisiert wird und in diesem Zustand den Brenner durch die zentrale Düsenmündung verlässt. Durch eine, der Einschnürung konzentrisch angeordnete keramische Ring-

düse wird das Schutzgas zugeführt, welches das Schmelzbad gegen atmosphärische Einflüsse abdeckt. Über das Schlauchpaket wird der Brenner mit Wasser, Gas und Schweißströmen versorgt.

Die Elektrode und das hintere Ende des Brennerkörpers haben negative Polarität, die Düse und somit der vordere Teil des Brennerkörpers positive Polarität. Hochfrequenz und Hilfslichtbogenstrom fließen über die Elektrode auf die Düse und zurück zur Stromquelle, während der übertragene Lichtbogen seinen Weg über das Werkstück nimmt.

Da die Einschnürung dem Lichtbogen Form und Richtung aufprägen, kann man mit ihr den Lichtbogendurchmesser willkürlich festlegen und somit die wärmebeeinflusste Zone am zu verschweißenden Objekt beeinflussen. Die Düsendurchmesser reichen von 0,5 mm bei relativ schwachen Strömen bis zu ca. 2 mm. Ausserdem kann man den Lichtbogen von der Brennerachse gezielt ablenken. Auf diese Weise werden Innen-Rundnähte von 4 mm Durchmesser an Membranbälgen von 0,025 mm Dicke ausgeführt, was mit

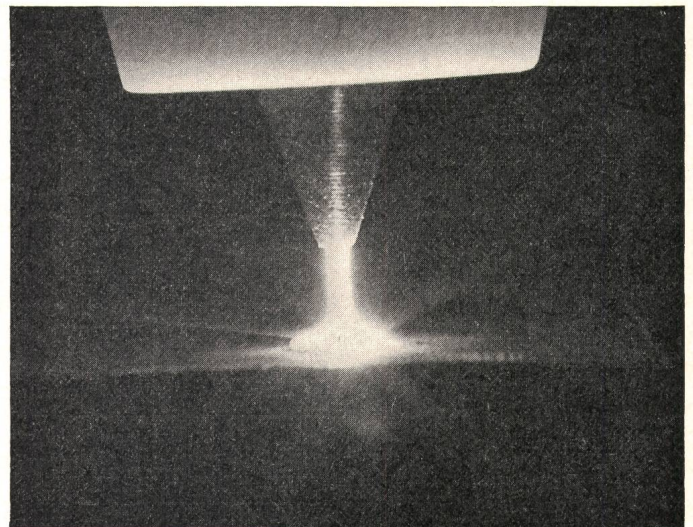


Fig. 4
**Der eingeschnürte Mikroplasmalichtbogen
 $I = 4 \text{ A}$ Düsendurchmesser 0,8 mm**
 Das Schmelzbad lässt den Lichtbogenfußpunkt breiter erscheinen

dem heutigen Material hinsichtlich der Abmessungen des Objektes auch gleichzeitig die unterste Grenze darstellt.

Mikroplasmenschweissen beschränkt sich auf Blechdicken von 0,01...1,5 mm und Feinstbauteile, d. h. Bauteile von einigen wenigen Gramm; bei welchen die Abmessungen des zu verschweisenden Elements in mindestens einer der drei Raumachsen um ein Vielfaches kleiner sind als die beiden anderen. Bei grösseren Werkstücken können auch gedrungene Bauteile bearbeitet werden. Ebenso ist es möglich, Elemente verschiedener Massen und Dicken in einem sehr weiten Bereich untereinander zu verbinden.

Aber nicht nur Schweissen kann in Betracht gezogen werden; die konzentrierte heisse Flamme wird vielseitig für Schweisslötverbindungen oder Lötverbindungen eingesetzt. So verwendet man z. B. das Mikroplasmaverfahren in der Elektronenröhrenfertigung zum Verbinden von Wolfram-Kathodendrähten mit dem Molybdänträger unter Zufügen von Platinlot.

Praktisch alle Metalle, welche mit dem TIG-Verfahren geschweisst werden, sind auch dem MP-Verfahren zugänglich. Bei Leichtmetallen und deren Legierungen bietet sich jedoch nicht immer eine Problemlösung an. Im Gegensatz zu Widerstands-Schweissverfahren wo die Wärmeentwicklung in der Stossfuge stattfindet, wird beim MP-Verfahren die Oberfläche mit Wärme beaufschlagt. Je höher die Temperatur und die Energiedichte sind, um so schneller findet der Wärmetransport nach innen statt und um so weniger Wärme kann seitlich abgeleitet werden. Diese Voraussetzungen gestatten Verbindungen mit besonders günstigen Schweissnaht-Breiten-Tiefenverhältnissen zu bilden, was einen geringeren

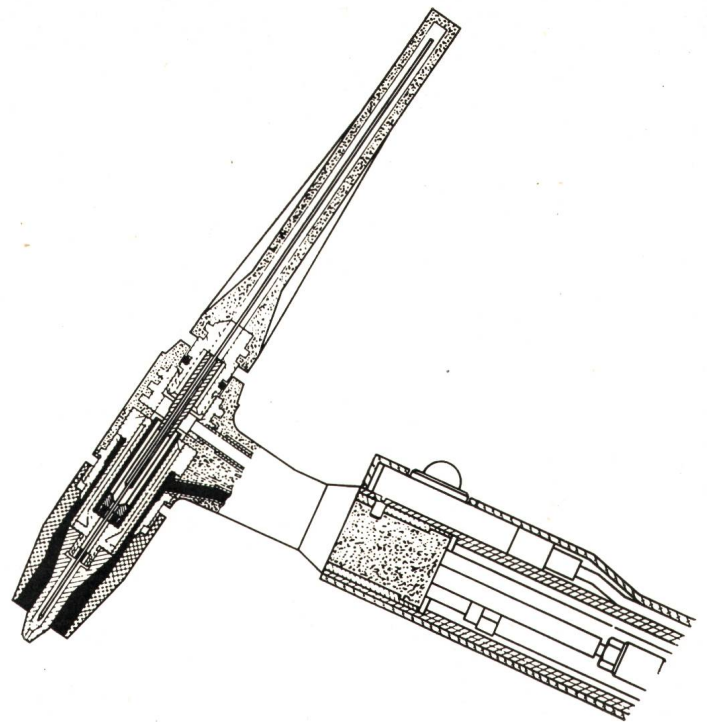


Fig. 6
Aufbau eines Mikroplasma-Handschweissbrenners vom Typ MP 10

Verwurf der Bauteile zur Folge hat. Die eingebrachte Energie konzentriert sich ausschliesslich auf die Schmelzzone, und die kurze Verweilzeit in Temperaturbereichen metallurgischer Umwandlungen ergibt gesündere Gefüge und besonders schmale Übergangszonen.

In Fig. 7 werden zwei Makroschliffe einer TIG- und einer Plasmaschweissnaht an einem 1 mm dicken Nickel-Eisen-Blech vom Typ Invar gezeigt. Man erkennt deutlich die um ca. 40 % schmalere wärmebeeinflusste Zone der MP-Verbindung sowie dessen feinere Struktur. Bei gleicher Schweissgeschwindigkeit wurde beim TIG-Verfahren mit 55 A und beim MP-Verfahren mit 25 A gearbeitet.

Um Feinstbleche erfolgreich verschweissen zu können, ist es erforderlich, die Stosskanten durch einen korrekten Maschinenschnitt vorzubereiten und in einer entsprechenden Spannvorrichtung festzuhalten. Da üblicherweise kein Zusatzdraht verwendet wird, soll der Spalt zwischen den zu verbindenden Blechen 10 % der Dicke nicht überschreiten. Durchbrechen oder erhebliche Querschnittverringering wären die Folge.

Ebenso ist es von Wichtigkeit, Schweissgeschwindigkeit und Schweißstrom auf die Blechdicke abzustimmen, wobei der Spannbackenabstand und die Nutbreite der Unterlagschiene mitberücksichtigt werden müssen. Die Grössen, welche in Fig. 8 erfasst sind und Stumpfschweissverbindungen an austenitischem Stahl vom Typ AISI 304 betreffen, sind als Richtwerte zu verstehen. Ähnliche Graphiken wurden für Nickel, Monel 400 und Inconel 600 ausgearbeitet, da sich die Schweisdaten mit dem Schmelzpunkt und der Wärmeleitfähigkeit des zu verschweisenden Werkstoffes verschieben. Fig. 9 zeigt eine typische Mikroplasma-Spannvorrichtung für Längsschweissnähte von 0,01...1,5 mm Dicke. Spannbacken und Unterlagsschienen werden aus Hartkupfer gefertigt. In manchen Fällen kommt auch rostfreier Stahl zum Einsatz, nämlich dort, wo die Wärmeleitfähigkeit des Werkstückes besonders gross ist oder auch dann, wenn durch die Kupfer-

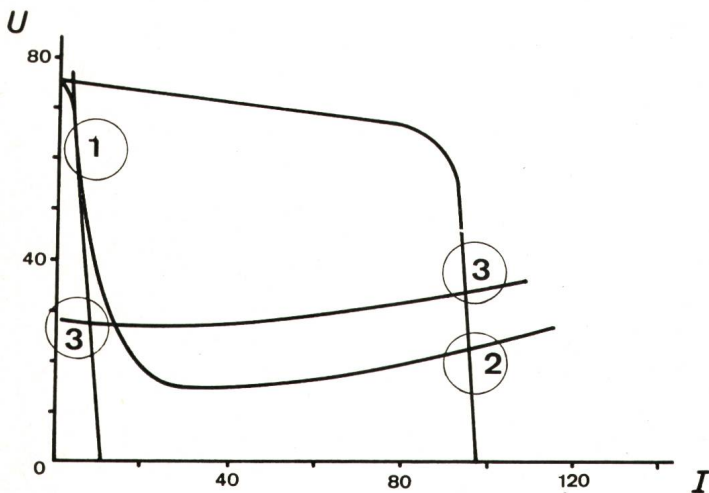
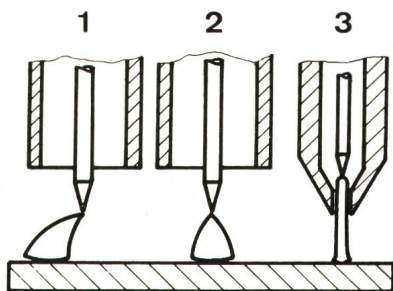
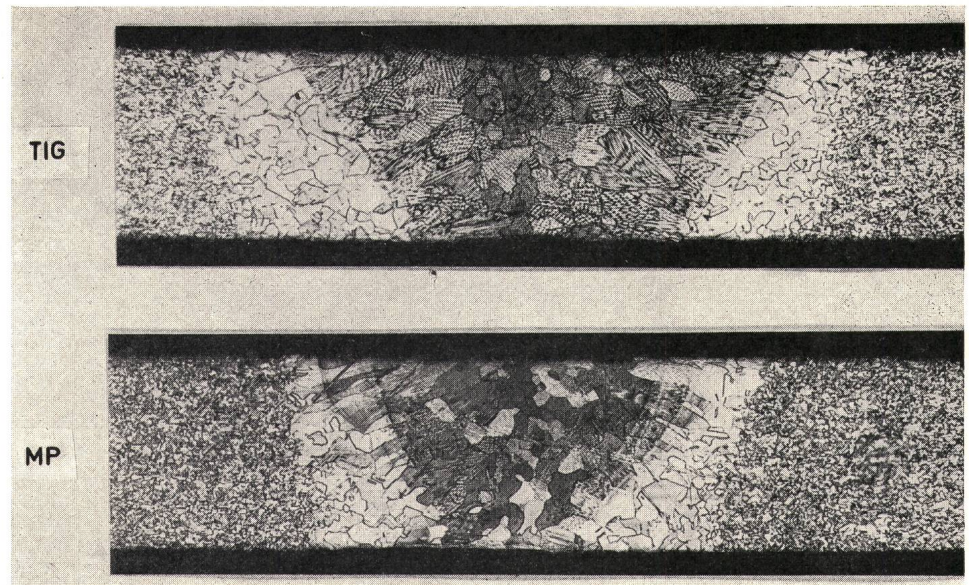


Fig. 5

Statische Stromquellenlinien mit überlagerten Lichtbogenkennlinien eines TIG- und eines Mikroplasma-Lichtbogens

- 1, 2, 3, Arbeitspunkte des Lichtbogens
- 1-2 TIG-Lichtbogenkennlinie
- 3-3 Mikroplasma-Lichtbogenkennlinie

Fig. 7
Makroschliffe zweier Schweissverbindungen
 Invar 1 mm dick



backen eine Verunreinigung der zu behandelnden Metalle verursacht werden kann.

Rundnähte werden vorteilhaft auf einer Drehvorrichtung ausgeführt, wobei die Spannelemente, die auch gleichzeitig als Kühlbacken dienen, den Werkstücken entsprechend angepasst werden.

Bei Bördelnähten beträgt die Grösse des freien Überstandes der zu verschweisenden Teile in der Regel das 1,5- bis 2fache der totalen Bauteildicke. Zwei Membranen von 0,2 mm Blechdicke erfordern somit einen Überstand von 0,6 bis 0,8 mm.

Anwendungen finden sich vor allem im Flugzeugbau, der Kerntechnik, der Elektronik, im Instrumenten- und Apparatebau, der Nahrungsmittelindustrie und anderen Sachgebieten. Einige typische Beispiele seien nachfolgend beschrieben.

Metallbälge:

Man unterscheidet zwei Arten von Metallbälgen: die Faltenbälge (Fig. 10), welche, von einem längsgeschweissten

dünnwandigen Rohr ausgehend, durch das Hydroform-Tiefziehverfahren gebildet werden, und die Membranbälge (Fig. 11), welche durch Verschweissen einer Anzahl von Ringmembranen an deren Aussen- und Innenkante entstehen. Beide Balgtypen sind dünnwandige Elemente, deren Qualität im wesentlichen von der Schweissnaht abhängt.

Vor allem Membranbälge können mit relativ geringem Aufwand den spezifischen Anforderungen entsprechend angefertigt werden. Aufzuschweisende Flanschen werden an den Stoßstellen so hinterdreht, dass die verbleibende Schulter annähernd die Dicke des Balgmaterials aufweist.

Metallfilter und Metallgewebe:

Für die Filterfertigung kommen Gewebe verschiedenster Bindungen und Stärken zum Einsatz. Flache Filterpakete sowie zylindrische Filterkerzen (Fig. 12) werden meist im Bördelstoss verbunden. Gegenüber der herkömmlichen Weichlötverbindung mit überlappten Geweben ergibt sich eine Vergrößerung der nutzbaren Filterfläche, Korrosions-

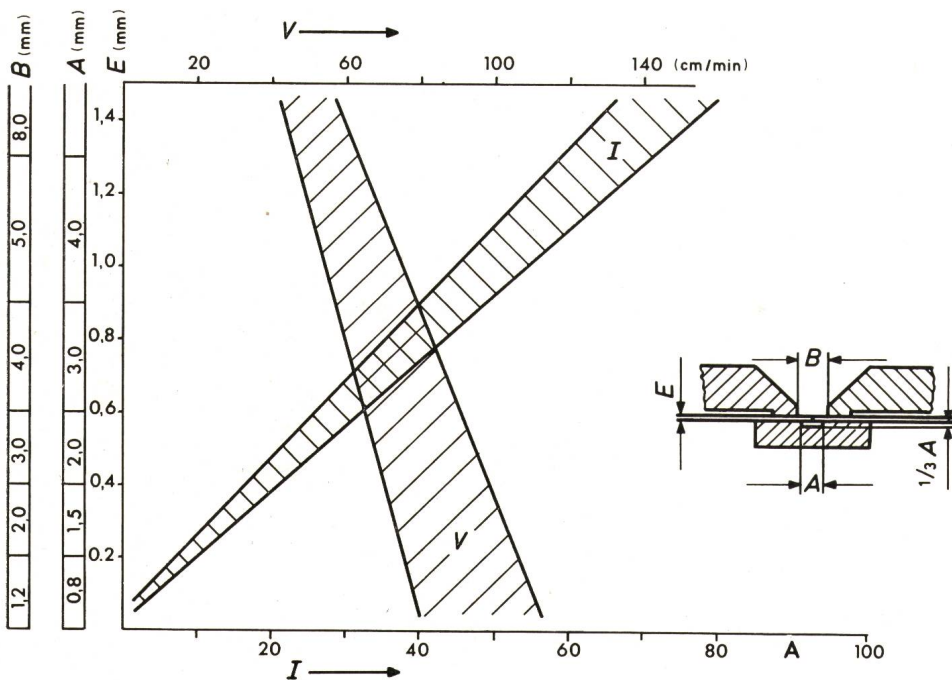


Fig. 8
Schweisdaten für Stupfnähte an rostfreiem Stahl
 I Schweißstrom
 V Vorschubgeschwindigkeit

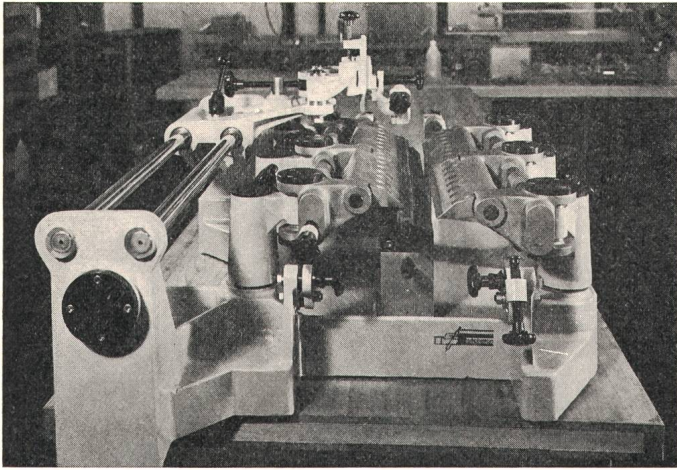


Fig. 9
Längsspannvorrichtung für Feinstbleche und Rohre

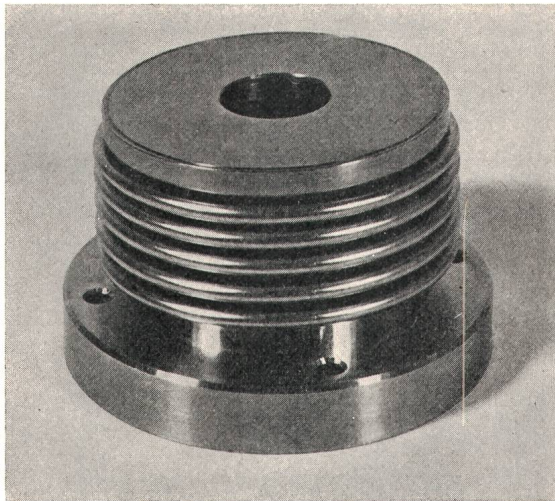


Fig. 10
Faltenbalg mit Flanschen
Austenitischer Stahl 0,12 mm

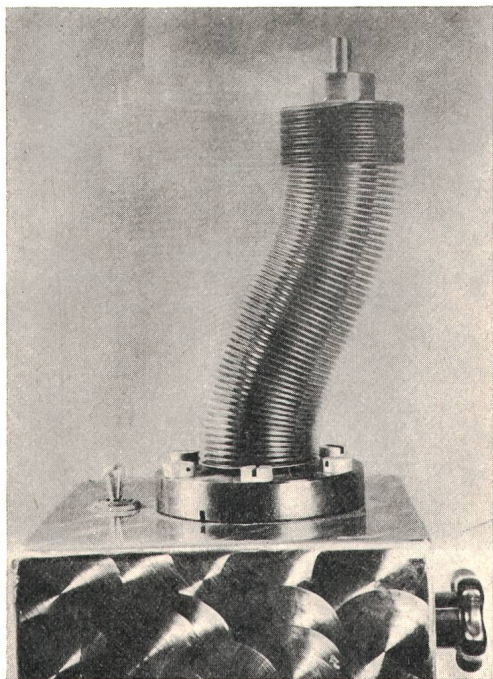


Fig. 11
Membranbalg aus 0,08 mm dicken VA-Membranen ϕ 40/20,
Schweißstrom = 2,6 A, Übertragungselement einer Drehbewegung
von Atmosphärendruck in Hochvakuum (CERN, Genf)

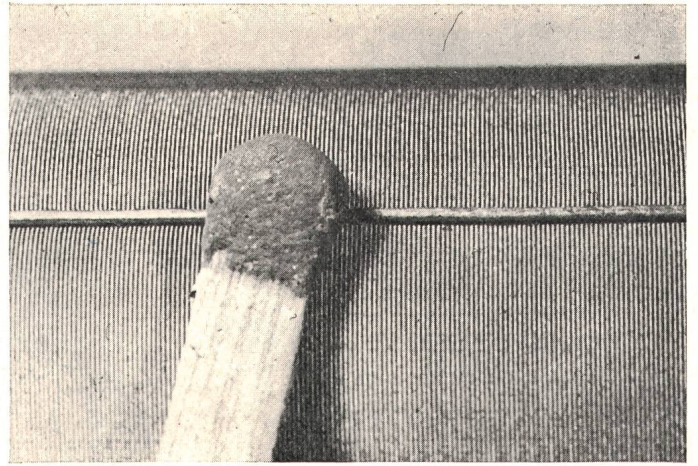


Fig. 12
Filterkerze
Ausschnitt aus austenitischem Stahlgewebe
Bördelnaht, $I = 1,2 A$, $v = 65 \text{ cm/min}$

beständigkeit und die Möglichkeit zur Mechanisierung oder Automatisierung.

Eine andere Verbindungsart, nämlich im Stumpfstoß, wird am Streckmetall angewandt. In einer Längsspannvorrichtung präsentiert, überfährt man mit maschinell gesteuertem Brennvorschub die Stoßstelle, wobei der Lichtbogen selbständig von einem Knotenpunkt zum anderen überspringt.

Ähnlich wird bei verhältnismässig grobmaschigen Metallgeweben für den Einsatz in der Papierindustrie gearbeitet (Fig. 13). Nur werden hier die beiden Teile nicht in einer Ebene gespannt, sondern im Winkel von 90° . Das Absacken des Schmelzbades ergibt eine Querschnittsverdickung, welche das Einhalten der Maschenweite des Ausgangsmaterials auch in der Schweißnaht gewährleistet. In diesem Fall ist eine Mechanisierung nicht möglich. Man arbeitet mit bewaffnetem Auge.

Elektrische und elektronische Bauteile:

Mikroplasma-Schweiß- und Schweißlötverbindungen kommen in der Elektronenröhrenfertigung vielseitig zum Einsatz, und zwar dort, wo herkömmliche Widerstands-

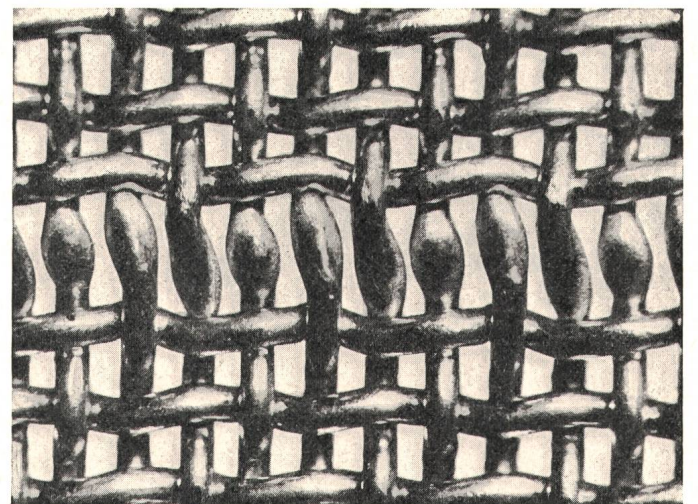


Fig. 13
Phosphorbronze-Gewebe für Papierindustrie
Drahtdurchmesser 0,22 mm, $I = 0,9 A$

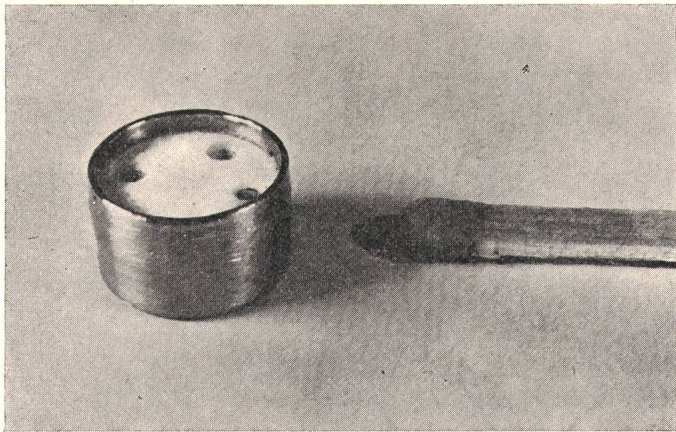


Fig. 14
Transistorgehäuse

Bördelstoss zwischen Armco-Eisen und Ni/Fe, 0,2 mm dick

oder Rollennahtverbindungen technisch nicht mehr genügen und wo der Einsatz des Elektronenstrahls zu aufwendig erscheint. So werden Senderöhrengitter aus Molybdän in einem Stumpfstoss verbunden, Kathoden aus karbonisiertem Nickel mit dem Kathodenträger verschweisst oder Schweisslötverbindungen zwischen Wolfram und Molybdän ausgeführt.

Das in Fig. 14 abgebildete Transistorgehäuse, dessen Kappe aus vergoldetem Armco-Eisen gefertigt ist, wurde an seiner Oberkante mit dem aus Ni-Fe bestehenden Innenring verschweisst. Dieser Innenring trägt unmittelbar unter der Schweisszone eine Keramikscheibe, welche vorher unter Vakuum aufgelötet wurde. Die Energiezufuhr während des Schweissvorganges muss so niedrig gehalten werden, dass die Lötverbindung nicht Schaden leidet.

Die vielseitigen Einsatzmöglichkeiten des beschriebenen Verfahrens sind in diesem Artikel nur sehr kurz angedeutet worden. Die Praxis hat gezeigt, dass dank seiner spezifischen Eigenschaften Produktionssteigerungen, Ausschussquotenverringerungen und Konstruktionsvereinfachungen erzielt werden können. In vielen Fällen ermöglichte aber erst das Mikroplasmaverfahren die Realisierung bestimmter Bauteile.

Literatur

- [1] A. H. Wagenleitner und H. Liebisch: Mikroplasmawechweissen, ein neues Verfahren für das Verbinden kleinster Querschnitte. Schweizer Archiv 34(1968)4, S. 101...107.
- [2] W. Stoidl: Anwendung des Mikroplasma-Schweissverfahrens in der Elektronenröhrentechnik. Brown Boveri Mitt. 59(1972)9, S. 440...444.

Adresse des Autors:

H. Liebisch, Sécheron Schweissttechnik AG, 1196 Gland.

Das Ultraschallschweissen von thermoplastischen Kunststoffen

Von K. Frei

621.791.16:678.073

Mit dem immer breiter werdenden Einsatz von Kunststoffen ergab sich die Forderung, diese rationell, sauber und dauerhaft miteinander zu verbinden. Kunststoffartikel werden grösstenteils auf Injektionsspritzmaschinen hergestellt. Aus spritztechnischen- oder werkzeugbedingten Gründen können sehr viele Teile oft nicht in einem einzigen Arbeitsgang geformt werden. Die Herstellung erfolgt daher in zwei oder mehreren Teilen, die anschliessend verbunden werden müssen. Das bekannteste Verfahren diese Verbindungen herzustellen ist das herkömmliche Kleben mittels einer Vielzahl von zum Teil toxischen und giftigen Flüssigkeiten. Dieses Verfahren kann jedoch in vielen Fällen den gestellten Anforderungen nicht genügen. Es lässt sich schlecht automatisieren, ist zeitraubend und ergibt oft hohe Ausschussraten infolge von Spritzern und Spannungsrissen. Das Hochfrequenz-Schweissen ist nur in speziellen Fällen anwendbar, da nicht alle Kunststoffe einen genügend hohen dielektrischen Verlustfaktor aufweisen. Zudem wird das ganze Schweissgut durchgehend erhitzt. Ähnliche Einschränkungen gelten auch für das Spiegel- und Induktions-Schweissen. Das Rotationsreibungs-Schweissen eignet sich nur für kreisrunde Teile, die gegeneinander rotieren können. Das Ultraschallschweissverfahren eliminiert zu einem grossen Teil die erwähnten Nachteile und bietet darüber hinaus noch eine Reihe von zusätzlichen Vorteilen.

1. Was ist Ultraschall?

Generell bezeichnet man alle Schallwellen, deren Frequenz über dem oberen Hörbereich des menschlichen Ohres liegen, also über ca. 16 000 Hz als Ultraschall. Voraussetzung für ihre Ausbreitung ist ein elastisches Medium, wie z. B. Luft, Wasser, Metalle usw. So wie es vergleichsweise gute und schlechte elektrische Leiter gibt, bestehen auch gute und schlechte Schalleiter. Die meisten Metalle und Glas sind sehr gute Schalleiter. Die Fortpflanzungsgeschwindigkeit in den verschiedenen Medien ist ebenfalls stark unterschiedlich. In der Luft beträgt sie z. B. 360 m/s und im Metall bis zu 5500 m/s. Schallwellen werden meist von schwingenden Körpern erzeugt. In der Ultraschall-Schweissttechnik ist nicht der akustische Anteil von Interesse, sondern die mechanische Bewegungsenergie.

Die Theorie der Erzeugung, Übertragung und Ausbreitung von mechanischen Schwingungen ist grundsätzlich die gleiche, wie sie in der Hochfrequenztechnik zur Anwendung kommt (Koaxialleitungen und Antennentechnik). Diese Zusammenhänge sind recht komplex und es kann in diesem Rahmen nicht weiter darauf eingegangen werden.

Die entscheidenden ersten Impulse erhielt die Ultraschalltechnik durch die Entwicklung des Sonars im 2. Weltkrieg.

Eine Ultraschall-Schweissmaschine (Fig. 1) besteht aus den folgenden wichtigen Einzelteilen: