

Zeitschrift: Bulletin des Schweizerischen Elektrotechnischen Vereins
Herausgeber: Schweizerischer Elektrotechnischer Verein ; Verband Schweizerischer Elektrizitätswerke
Band: 64 (1973)
Heft: 22

Artikel: Isolatoren in starken elektrischen Feldern
Autor: Thoma, P.
DOI: <https://doi.org/10.5169/seals-915621>

Nutzungsbedingungen

Die ETH-Bibliothek ist die Anbieterin der digitalisierten Zeitschriften. Sie besitzt keine Urheberrechte an den Zeitschriften und ist nicht verantwortlich für deren Inhalte. Die Rechte liegen in der Regel bei den Herausgebern beziehungsweise den externen Rechteinhabern. [Siehe Rechtliche Hinweise.](#)

Conditions d'utilisation

L'ETH Library est le fournisseur des revues numérisées. Elle ne détient aucun droit d'auteur sur les revues et n'est pas responsable de leur contenu. En règle générale, les droits sont détenus par les éditeurs ou les détenteurs de droits externes. [Voir Informations légales.](#)

Terms of use

The ETH Library is the provider of the digitised journals. It does not own any copyrights to the journals and is not responsible for their content. The rights usually lie with the publishers or the external rights holders. [See Legal notice.](#)

Download PDF: 01.04.2025

ETH-Bibliothek Zürich, E-Periodica, <https://www.e-periodica.ch>

Isolatoren in starken elektrischen Feldern¹⁾

Von P. Thoma

621.315.62 : 621.3.016.3

Jeder feste Isolator enthält Störungen und Defekte, welche den Ladungstransport beeinflussen. Werden in solche Isolatoren Ladungen injiziert und werden Spannungen angelegt, so existieren Bereiche, in denen die Stromdichte wesentlich grösser ist als im übrigen Volumen (Modell der Strompfade). Diese Strompfade führen zu Instabilitäten der Stromdichteverteilung und der Stromstärke, über deren Beobachtung berichtet wird. Es wird gefolgert, dass der Belastungszustand eines Isolators durch drei Leistungsbereiche beschrieben werden kann, die durch kritische Leistungen voneinander getrennt sind. Diese Leistungen sind als Stromstärke-Spannungsprodukte, bezogen auf das Einheitsvolumen, erklärt.

Chaque isolateur solide renferme des parties perturbées et des défauts, qui ont une influence sur le transport de la charge. Lorsque des charges sont injectées dans de tels isolateurs et que des tensions sont appliquées, il existe des zones où la densité du courant est nettement plus grande que dans le reste du volume (modèle des sentiers de courant). Ces sentiers donnent lieu à des instabilités dans la répartition de la densité et de l'intensité du courant, comme l'auteur l'a observé. L'état de charge d'un isolateur peut ainsi être décrit par trois zones de puissance, séparées par des puissances critiques. Ces puissances résultent des produits de l'intensité du courant par la tension, rapportés à l'unité de volume.

1. Die Materialeigenschaften von Isolatoren

Bei festen Stoffen unterscheidet man bezüglich ihrer elektrischen Leitungseigenschaften zwischen Metallen und Halbleitern – bei den letzteren sei eine Mindesttemperatur stets vorausgesetzt – auf der einen, und Isolatoren auf der anderen Seite. Auf Grund ihrer Bindungseigenschaften geben die Gitterbausteine der Metalle Elektronen ab, so dass eine grosse Menge freier Elektronen (Elektronengas) das Gerüst der Gitterionen umgibt. Bei den Halbleitern sorgt die Mindesttemperatur für die Erzeugung der freien Ladungsträger z.B. aus Störstellen (Verunreinigungen).

Legt man eine metallische Probe zwischen die Klemmen eines Stromkreises, erzeugt eine grosse Stromdichte und lässt nun die Probe auf ein Elektroskop fallen, so findet man keine Aufladung, die mit diesem Stromtransport zusammenhängt. Die Stromdichte in Metallen ist zunächst durch Streuwechselwirkung – sie führt zur Erwärmung und schliesslich zum Aufschmelzen – begrenzt. Fällt diese Wechselwirkung in Supraleitern, wie z.B. Al, Sn oder Pb bei sehr tiefen Temperaturen um 4 K weg, so ist die Stromdichte durch ihr eigenes oder ein fremdes, äusseres Magnetfeld begrenzt.

Im Falle der Isolatoren ist die Bindung durch eine sehr grosse energetische Differenz zwischen dem Valenzzustand (Ruhezustand) und dem angeregten Zustand (Leitungszustand) gekennzeichnet. Ein äusseres Anzeichen dieses Umstandes ist die optische Transparenz guter Isolatoren für sichtbares Licht. Die Folge ist, dass ein Isolator aus seinem Volumen keine Ladungsträger für den Stromtransport zur Verfügung stellen kann. Betrachte man z.B. ZnS bei Zimmertemperatur. Die eben erwähnte energetische Differenz – auch als Bandabstand E_g bezeichnet – beträgt hier etwa 3,7 eV. Zur Berechnung der Zahl von thermisch aus dem Valenzband befreiten Ladungen setzt man die folgende Gleichung an.

$$N_c = N_z \exp(-E_g/2kT) \quad (1)$$

Sie beruht auf einer vereinfachten Form der Fermischen Energieverteilung der Elektronen [1]²⁾. $N_z \approx 10^{22} \text{ cm}^{-3}$ ist die Zahl der möglichen elektronischen Zustände pro cm^3 . Der

¹⁾ Vortrag, gehalten im Seminar über Hochspannungstechnik der ETH-Zürich am 5. Dezember 1972.

²⁾ Siehe Literatur am Schluss des Aufsatzes.

Boltzmannsche Faktor kT beträgt bei 293 K etwa 0,025 eV. Für N_c ergibt sich ein Zahlenwert von ca. 10^{-11} cm^{-3} . Je nach Wachstumsbedingung ist in jedem Kristall eine Menge von Verunreinigungen mit Donator- bzw. Akzeptorwirkung vorhanden, welche N_c um viele Zehnerpotenzen anhebt. Bei guten Isolatoren kann damit aber eine messbare Leitfähigkeit nicht erklärt werden. Eine tatsächlich gemessene Leitfähigkeit ist also ausschliesslich mit einer Injektionseigenschaft der Elektroden zu deuten. Wenn zur Untersuchung des Isolators ein Strom in diesem erzeugt werden soll, oder wenn in ihm ein unerwünschter Strom fliesst, dann ist dazu die Injektion der notwendigen Ladung von aussen, also aus den Elektroden, Voraussetzung. Eine notwendige Folge ist die Aufladung des Isolators, von der man sich durch einen Elektroskopversuch überzeugen kann. Die Stromdichte in einem Isolator ist also durch Aufladung und durch Streuwechselwirkung begrenzt.

Fig. 1 und 3 veranschaulichen die Zusammenhänge. In Fig. 1 sind die elektronischen Energieniveaus des Na im Konfigurationskoordinatenschema gezeichnet. Ganz rechts befinden

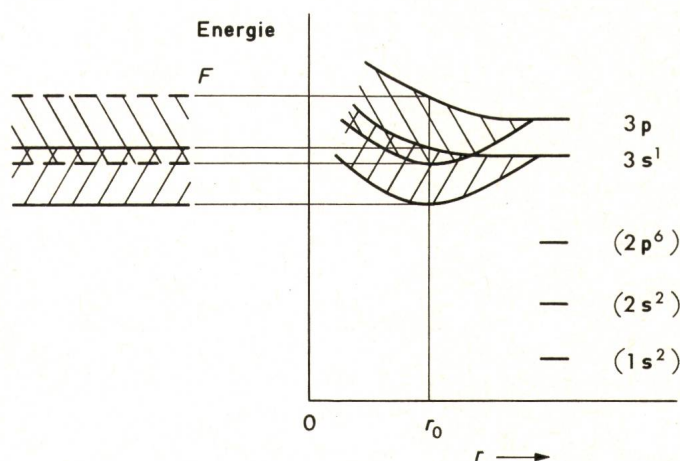


Fig. 1

Die elektronischen Energieniveaus des Na im Konfigurationskoordinatenschema

Natrium: 11 Elektronen/Atom

1 Elektron im (3s-p)-Mischzustand

Oberhalb Schale 2 ist alles überlappt, also liegt Metall vor

F oberster besetzter Zustand

r Abstand

r_0 Ruheabstand

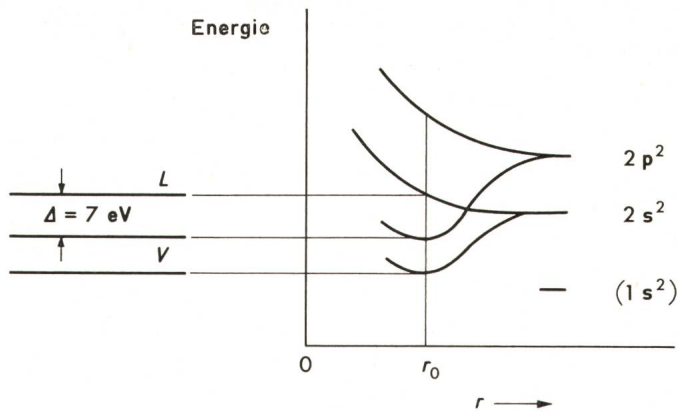


Fig. 2
Die elektronischen Energieniveaus von Diamant im Konfigurationskoordinatenschema

Diamant: 6 Elektronen/Atom

V Valenzbandoberkante

L Leitungsbandunterkante

Δ Bandabstand

Weitere Bezeichnungen siehe Fig. 1

den sich die Atome im grossen Abstand r voneinander, so dass ihre elektronischen Terme diskret sind. Wird dieser Abstand bis auf den Wert r_0 , dem Ruhewert im festen kristallinen Zustand, verkleinert, dann tritt durch gegenseitige Wechselwirkung eine Auffächerung der Terme ein (Bildung der Energiebänder), die für die untersten bzw. innersten 3 Terme nicht mehr gezeigt ist. Na hat 11 Elektronen pro Atom; 10 davon füllen alle inneren Terme (Schalen). Das 11. Elektron befindet sich im überlappenden ($s-p$)-Mischband der 3. Schale. Na ist ein Metall, denn alle oberen Bänder sind überlappt und das oberste Band ist nicht voll besetzt.

Die Fig. 2 zeigt das Energietermschema von Diamant in der gleichen Darstellung. Die C-Atome als Bausteine des Diamant besitzen 6 Elektronen pro Atom. Die Schale mit der Hauptquantenzahl $n = 2$, also die 2. Schale, kann $2n^2 = 8$ Elektronen aufnehmen. Die Terme dieser zweiten Schale fächern sich so auf, dass ein mit 4 Elektronen pro Atom vollbesetztes unteres Band (Valenzband) und ein leeres oberes Band (Leitungsband) entstehen. Der energetische Abstand Δ bzw. E_g zwischen diesen Bändern mit 7 eV zeigt, dass der Diamant ein sehr guter Isolator ist.

Zur Ergänzung sind in Fig. 3 die einfachen, ortsunabhängigen Bandschemen eines Eigen- und Störstellenhalbleiters gezeigt. In beiden Fällen werden von den Halbleiterkristallen für den Stromtransport kristalleigene bzw. aus Donatoren (Akzeptoren) stammende Ladungsträger bereitgestellt, so dass hier, wie bei den Metallen, beim Ladungstransport keine Aufladung eintritt, weil die bewegten kristalleigenen Ladungen sofort von aussen ersetzt werden. Bezüglich ihrer Struktureigenschaften unterscheidet man bei festen Isolatoren zwischen kristallinen Isolatoren, z.B. Al_2O_3 (Korund), ZnS (II-VI-Verbindung), polykristallinen Isolatoren, z.B. Keramiken und amorphen Isolatoren, z.B. Kunststoffen. Kristalline und amorphe Körper sind einander sehr ähnlich; bei den letzteren fehlt die Fernordnung.

2. Injektions- und Leitungsmechanismen

Als energetischen Nullpunkt, der willkürlich festzulegen ist, wählen wir das Vakuumniveau Vac und erklären damit, dass ein beliebiger Punkt, der sich ausserhalb des Kontaktmetalls und des Isolators in einem sonst leeren Raum sowie in einer

beliebigen Entfernung von diesen Festkörpern befinden möge, die potentielle Energie Null aufweist. Um vom obersten besetzten Zustand des Kontaktmetalls aus ein Elektron zu diesem Punkt zu befördern, muss die Energie W (Austrittsarbeit) zugeführt werden. Um das gleiche für den Isolator auszuführen, ist die Zuführung der Energie I_0 notwendig. (I_0 äusseres Ionisationspotential des Isolators \neq Ionisationspotential eines Bauelementatoms des Isolators.)

Für die elektrische Leitung im Festkörper gelten die 3 ein-dimensional geschriebenen Gleichungen für die Stromdichte, die Ladungserhaltung und das Potential [2] ϕ :

$$J = en(x) \mu F(x) + e D n'(x)$$

$$J' = - \dot{n}(x) e \quad (2)$$

$$F'(x) = \phi''(x) = (4 \pi / \epsilon \epsilon_0) n(x)$$

mit e Elementarladung, $n(x)$ ortsabhängige Ladungsdichte, ϵ relative DZ, ϵ_0 Feldkonstante, μ Ladungsträgerbeweglichkeit, ' Ableitung nach x , $\dot{}$ Ableitung nach der Zeit, D Diffusionskonstante, $F(x)$ ortsabhängige Feldstärke, J Stromdichte. Angenommen ist nur eine Ladungsträgerart, d.h. nur Elektronen oder nur Defektelektronen (Löcher) als Ladungsträger. Die im folgenden aufgeführten $J(F)$ - bzw. $J(U)$ -Zusammenhänge lassen sich aus Gl. (2) ableiten, wenn man plausible Annahmen über $n(x)$ einführt und weitere Vereinfachungen vornimmt.

2.1 Die thermische Injektion

Fig. 4 zeigt ein einfaches Kontaktschema ohne Bandverbiegung am Kontakt. Als thermische Injektion bezeichnet man die Richardsonsche Emission aus dem obersten besetzten Metallzustand in das Leitungsband des Isolators mit der Unterkante L über die Barriere $B = W - A_e$ hinweg. Die Energie A_e wird als Elektronenaffinität des Isolators bezeichnet. Eine zum Ziehen von Raumladungsströmen ausreichende Injektion, die ähnlich wie bei der Glühkathode einer Vakuumdiode eine Raumladungswolke um die Elektrode herum erzeugt, ist nur möglich, wenn $B < 1$ eV bei $T \geq 293$ K ist. Die Emissionsstromdichte [3]

$$J = A T^2 \exp(-B/kT) \quad (3)$$

mit B Barrierenhöhe in eV, k Boltzmannkonstante, kT Boltzmannfaktor = 0,025 eV bei $T = 293$ K, A Richardsonkonstante = 120 A/K²cm² kennzeichnet nur die Ladungslieferfähigkeit des Kontakts. Sie liefert stets diejenige Ladung nach, die aus der Raumladungswolke etwa durch eine äussere Spannung U abgeführt wird. Für die im Kristall vorhandene Stromdichte mit der äusseren Spannung U gilt nach [4] die Gleichung

$$J = (9/8) \epsilon \epsilon_0 \mu U^2 / L^3 \quad (4)$$

mit L Elektrodenabstand.

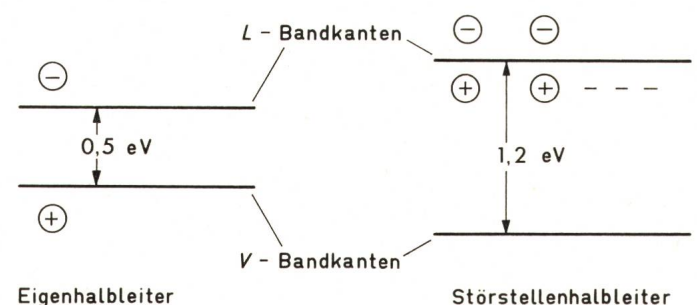


Fig. 3

Schematische, ortsunabhängige Energiebanddarstellung von Halbleitern

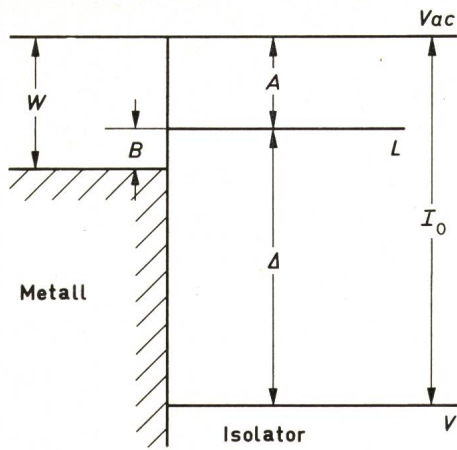


Fig. 4

Kontaktsschema Metall/Isolator ohne Bandverbiegung für thermische Injektion

$$B < c \cdot k T$$

W	Austrittsarbeit, Metall
A	Elektronenaffinität, Isolator
I_0	äusseres Ionisationspotential des Isolators
Vac	Vakuumniveau
B	Energieschwelle
c	Konstante (≈ 20)
k	Boltzmann-Konstante = $8 \cdot 10^{-5}$ eV/K

Weitere Bezeichnungen siehe Fig. 2

Diese Gleichung gilt, ebenso wie die weiteren $J(U)$ -Relationen, für zwei parallele Elektrodenflächen.

2.2 Die felderleichterte thermische Injektion (Schottky-Injektion)

Hier tritt eine Erniedrigung der Barriere B um den Betrag ΔB_F durch das elektrische Feld ein (Fig. 5). Damit wird die thermische Injektion erleichtert.

$$J = AT^2 \exp [(-B + \Delta B_F)/kT] \quad (5)$$

mit

$$\Delta B_F = \sqrt{\frac{e}{4\pi \epsilon \epsilon_0} F}$$

Diese Injektion ist dann von Bedeutung, wenn man thermisch injizierende Elektroden verwendet und hohe Feldstärken anlegt.

2.3 Feldinjektion (Fowler-Nordheim-Injektion)

Dies ist der technisch wichtigste Fall, denn er fixiert die obere Isolationsgrenze jeder beliebigen Kombination Elektrode-Isolator. In Fig. 5 ist der Verlauf der L - bzw. V -Bandkanten als Abbildung des Potentialverlaufs im Isolator bzw. am Kontakt mit willkürlichem Maßstab aufgetragen. Wenn man diesen Verlauf durch Erhöhung der Spannung zunehmend steiler macht, so können Ladungsträger schliesslich durch Tunneleffekt in das L -Band gelangen. Die Stromdichtegleichung nach [6]

$$J = 1,55 \cdot 10^{-6} \cdot (F^2/B) \cdot \exp(-6,86 \cdot 10^7 \cdot v B^{3/2} F) \quad (6)$$

mit v Funktionsparameter $\approx 0,76$, B in eV und F in V/cm ist hier temperaturunabhängig. Bei $5 \cdot 10^6$ bis 10^7 V/cm ergibt sich bereits eine grosse Stromdichte (in A/cm²). Der Fowler-Nordheim-Prozess ist der Vorgang, der auch bei idealen Bedingungen eines thermisch nichtinjizierenden Kontakts zum Durchschlag führt. In der Praxis liefern aber verschiedene Störungsbedingungen, wie Fremdstoffadsorbate (Verkleinerung von B), Oberflächeneinschlüsse, Rissbildungen, Grate (Feldspitzen: örtliche Erhöhung von F) schon bei weit geringeren Feldstärken eine unerwünschte Feldinjektion.

2.4 Photoströmzeugung durch inneren Photoeffekt

Bei guten Isolatoren mit grossen Bandabständen ist dazu kurzwelliges UV-Licht notwendig. Dieser Prozess spielt daher für die Isolierstofftechnik keine Rolle.

2.5 Photoinjektion

Sie wird dadurch ausgelöst, dass ein vom Kristall nicht absorbiertes Lichtquant der Energie $h\nu$ durch den Kristall hindurch auf die Elektrode gelangt und dort seine Energie auf ein Elektron überträgt. Wenn $h\nu \geq B$ ist (s. Fig. 6), wird etwa jedes tausendste Photon ein Elektron in das L -Band des Isolators befördern können. Die Photoinjektion ist auch ein Mittel zur Untersuchung der Leitungsbandstruktur von Isolatoren [7]. Sie wird als auslösende Ursache von Durchschlägen technisch meist dann unterschätzt, wenn stark spannungsbelastete, durchsichtige Isolatoren einer Lichteinstrahlung ausgesetzt sind.

Die Gl. (4) und (6) sind natürlich nicht die einzigen, sondern nur die wichtigsten Beziehungen für den $J(F)$ - bzw. $J(U)$ -Zusammenhang beim Ladungstransport in Isolatoren. Sie gelten für Einträgerleitung, d.h. für Elektronen- oder Defekt-elektronen(Löcher)-Leitung.

3. Frequenzabhängigkeit der Injektionsströme

Die bisher besprochenen Zusammenhänge gelten bei thermischer Injektion für Gleich- und Wechselfeldspannung (abgesehen von rein kapazitiven Wirkungen) mit der Bedingung

$$\tau/2 \gg \tau_t \quad (7)$$

dabei ist τ Periodendauer, τ_t Transitzeit der Ladungsträger und

$$\tau_t = L^2 p_\Theta / U \mu \quad (8)$$

p_Θ mittlerer Verlängerungsfaktor wegen Haftstellenwirkung ≈ 2 .

Für ZnS z.B. gilt bei einer Belastung mit 1 kV/mm mit $L = 0,1$ mm

$$\mu = 200 \text{ cm}^2/\text{Vs}, p_\Theta = 2$$

$$\tau_t = 10^{-8} \text{ s}$$

Bei $\tau/2 = 10$ ms gilt Gl. (7) sicher.

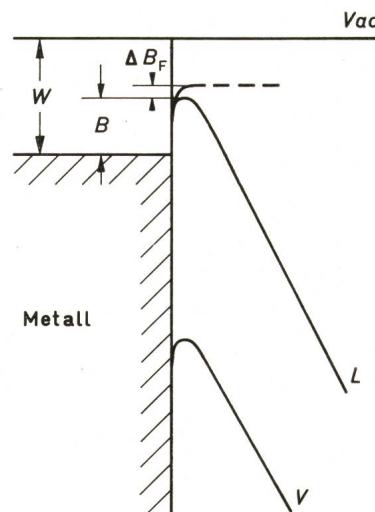


Fig. 5

Kontaktsschema Metall/Isolator bei angelegter Spannung für felderleichterte thermische Injektion (Schottkyinjektion)

ΔB_F Potentialschwellenerniedrigung

Weitere Bezeichnungen siehe Fig. 4

Die Frage nach der Frequenzabhängigkeit der Feldinjektionsströme ist noch offen und dies besonders bei Kunststoffen mit z. T. sehr kleinen Beweglichkeiten, z. B. bei Polyäthylen mit 10^{-6} bis 10^{-7} cm²/Vs [8].

Es sind Teilergebnisse bekannt, die auf Kurzzeitmessungen beruhen (Messdauer max. 100 s): bei PETF-Polyäthylen-Folien ist z. B. die Durchschlagfeldstärke bei frequenzangepassten zeitlichen Spannungssteigerungsraten und bei genügender Feldhomogenität zwischen 0 und 50 Hz frequenzabhängig [9].

Die im folgenden zu besprechenden Langzeitversuche sagen aus, dass Gleichstromdichten eine Zeitabhängigkeit aufweisen, die durch die räumliche Inhomogenität der injizierten Ladung im realen Isolator und die daraus resultierende zeitliche Instabilität der Stromdichte gegeben ist.

Wechselstromdichten durch Feldinjektion sind über die Frequenz indirekt zeitabhängig. Durch örtliche Stromdichtehomogenitäten und durch ihre zeitlichen Instabilitäten entsteht mit technisch nicht vernachlässigbarer Wahrscheinlichkeit auch eine zusätzliche direkte Zeitabhängigkeit der Wechselstromdichten, deren Einzelheiten nicht erklärt werden können, deren Existenz aber durch Kabeldurchschläge bei unterkritischen Spannungen ohne makroskopische Materialfehler bestätigt wird.

4. Zur Wirkung der Haftstellen

Als Haftstelle bezeichnet man eine Störung im Isolatorgitter, welche einen freien Ladungsträger einfangen und für eine Zeit $t_h > \tau_t$ haften kann. Die sog. Nachladung bei Hochspannungskondensatoren wird z. B. durch Haftstellen verursacht. Sie werden entweder durch gittereigene Baufehler oder durch Fremdbausteine bedingt. Zwischen den ungestörten und regelmässig angeordneten Bausteinen eines idealen Kristalls bildet sich ein ungestörtes, periodisches Potential (Fig. 7). Hier ist keine Haftung möglich. Besteht jedoch eine Lücke, so bilden sich auch neben ihr tiefere Potentialmulden. Gelangt ein Elektron in eine solche Mulde, so bedarf es eines stärkeren und damit seltener vorkommenden Stosses durch Gitterschwingungen (oder einer anderen Energiezufuhr), um wieder zu entweichen. Solche gestörte, aperiodische Potentiale werden zur Rechnungsvereinfachung theoretisch in gestörte periodische Potentiale umgewandelt.

Werden Fremdbausteine auf Interstitialplätzen (Zwischengitterplätze) eingebaut, so bildet sich ein gestörtes, aperiodi-

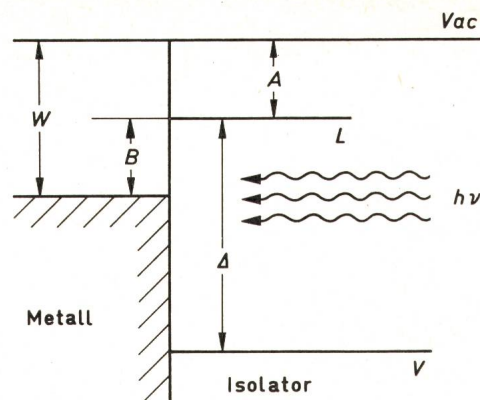


Fig. 6
Kontaktschema Metall/Isolator für Photoinjektion
 $h\nu \geq B$
 $A - B \geq h\nu$
 $h\nu$ Lichtquant

Weitere Bezeichnungen siehe Fig. 4

ches und unsymmetrisches Potential, welches ebenfalls tiefere Mulden aufweist.

Bei thermischer Injektion sind die $J(U)$ -Gleichungen zur Berücksichtigung der Haftstellenwirkung durch einen Besetzungsfaktor θ zu ergänzen. θ ist der Quotient aus freier und gesamter Raumladung. Im technisch interessierenden Stromdichtebereich, der für Wärmedurchschläge kritisch ist, überwiegt die Dichte der freien Ladung die der gehafteten Ladung so stark, dass θ ohne merklichen Fehler gleich 1 gesetzt werden kann. Bei Feldinjektion gilt das gleiche.

5. Ortsabhängigkeit und Instabilitäten der Stromdichte

Zwischen zwei beliebig geformten Elektroden, welche in ein Isolatormedium injizieren, befindet sich nach herkömmlicher Ansicht eine räumlich kontinuierliche Stromdichteverteilung. Alle Elektrodenanordnungen liegen geometrisch innerhalb eines Bereiches, der von zwei Extremanordnungen begrenzt wird, nämlich der Parallelplattenanordnung (grosse Plattendimension gegenüber dem Abstand L) und der Punktelektrodenanordnung. Zwischen zwei Plattenelektroden befindet sich eine homogene Stromdichteverteilung und zwischen zwei Punktelektroden eine räumlich kontinuierlich veränderliche Stromdichteverteilung mit nur einem Raumbereich maximaler Stromdichte. Dieses alte Modell beruht auf den Grundsätzen der Strömungslehre. Es liegt nun die Aussage nahe, dass auf

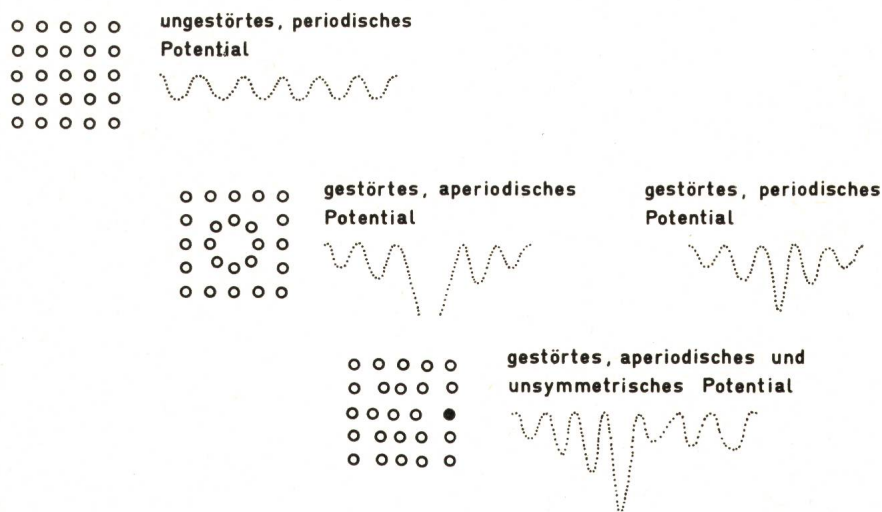


Fig. 7
Modell für Gitterstörungen und Potentiale

Grund der Nichtidealität eines festen Isolators (Modell des realen Dielektrikums) stets bevorzugte Strompfade existieren, die lokal höhere Stromdichten zulassen. Damit ist natürlich nicht ausgesagt, dass die Stromdichte ausserhalb der Pfade verschwindet. Zwischen Plattenelektroden befindet sich demnach eine inhomogene Stromdichteverteilung (Pfade) und zwischen Punktelektroden eine ebenfalls inhomogene Verteilung mit mehreren Bereichen maximaler Stromdichte. Bezieht man die an einer Plattenanordnung gemessene Stromstärke auf die Plattenfläche, so erhält man eine Stromdichte, die viel kleiner ist als die rechnerische mittlere Stromdichte nach Gl. (4). Aus Gl. (4) kann man die mittlere wirksame Elektrodenfläche errechnen. Wenn man eine aus strukturellen Gründen inhomogene Stromdichteverteilung annimmt, dann müssen sich daraus die folgenden Konsequenzen ergeben:

- a) Die Stromdichteinhomogenität müsste zu Instabilitäten führen, weil sich nach dem Ampereschen Gesetz Kräfte zwischen den Strompfaden entwickeln müssten oder (und) weil die mitgeführte gehaftete Raumladung in Wechselwirkung treten muss.
- b) Es müsste eine Nichtreproduzierbarkeit von Leitungsmessungen festzustellen sein, sofern die jeweilige Stromdichteverteilung von Anlaufbedingungen abhängt.
- c) Die Stromdichteverteilung müsste durch äussere Magnetfelder beeinflussbar sein (Lorenzkraft).
- d) Die möglichen Orte von Durchschlägen müssten durch die Gitterstörungen vorbestimmt sein. (Von makroskopischen Störungen, wie grösseren Einschlüssen, Luftblasen usw. ist dies bekannt; sie sollen hier unberücksichtigt bleiben.)

Im folgenden soll über Experimente berichtet werden, die klären sollen, ob diese Konsequenzen erfüllt sind.

An Proben wurden verwendet: ZnS-, CdS-, Anthrazen- und Glimmerkristalle sowie Hostaphanfolien.

Angaben zu den Elektroden: Plattenelektroden, aufgedampft, zum Teil in Schutzringanordnung zur Kontrolle auf Oberflächenströme; $L = 10 \dots 80 \mu\text{m}$, Elektrodendurchmesser $0,2 \dots 0,4 \text{ cm}$. Es wurden thermisch injizierende und feldinjizierende Elektrodenmaterialien verwendet; bei Glimmer und Hostaphan ist nur Feldinjektion möglich (bei Zimmertemperatur).

Folgende Versuche wurden ausgeführt:

- a) Messung der U - i -Charakteristiken (i Stromstärke) bei festen Gleichspannungen, die jeweils mindestens 15 min lang angelegt blieben.
- b) Beobachtung der Zeitabhängigkeit der Stromstärke bei festen Gleichspannungen über sehr lange Zeiten (bis zu mehreren Wochen) bei Überwachung der Stabilität der Spannung.
- c) Anlegung fester Magnetfelder bis zu 8 T und Messung der U - i -Charakteristiken im Magnetfeld (nur an CdS und ZnS).
- d) Anlegung langsam variierender Magnetfelder (bis zu 8 T in einer Richtung; Periodendauer etwa 30 min) und Beobachtung der Instabilitäten der Stromdichte bei festen angelegten Gleichspannungen (nur an CdS und ZnS).

5.1 Die Ergebnisse der Versuche und ihre Diskussion

An Messdaten erhält man in allen Fällen Stromstärken und Spannungen. Für jeden Messpunkt auf der U - i -Ebene ist damit eine umgesetzte Leistung erklärt. Ein wesentliches Ergebnis ist, dass sich die Menge aller Messpunkte, die den Bereich zwischen den kleinsten messbaren Strömen und den Strömen im Vordurchschlagbereich umfassen, hinsichtlich der Art der auftretenden Instabilitäten in drei Bereiche einteilen lässt. So treten unterhalb eines Leistungsintervalls zwischen etwa $5 \cdot 10^{-9} \text{ W}$ und $5 \cdot 10^{-8} \text{ W}$ in allen vorliegenden Proben mit gegebenen Abmessungen Instabilitäten auf, deren zeitlicher Verlauf bei den Instabilitäten, die oberhalb dieses Leistungsintervalls zu beobachten sind, sicher nicht zu finden ist. Aus den Messungen an den unterschiedlich dicken und materialmässig sehr verschiedenen Proben, die zwischen 10 und $80 \mu\text{m}$ stark sind, ergibt sich, dass dieses Leistungsintervall mehr durch die un-

terschiedlichen Probenstärken bzw. Volumina und in geringerem Umfang durch die vollkommen unterschiedlichen Bindungen der Proben fixiert ist. Analog dazu liegt die Grenze zwischen dem 2. und dem 3. Leistungsbereich im Intervall zwischen $5 \cdot 10^{-6} \text{ W}$ und $5 \cdot 10^{-5} \text{ W}$. Der dritte Leistungsbereich unterscheidet sich vom zweiten dadurch, dass in ihm kein zeitlich stabiler Strom mehr möglich ist (Vordurchschlagzustand).

Es liegt nun nahe, die drei Leistungsbereiche als unterkritischen, kritischen und überkritischen Belastungszustand des Isolators zu bezeichnen und die Mittelwerte der Grenzintervalle als kritische Leistungen. Bezieht man diese Leistungen auf das Probenvolumen, so ergibt sich als untere kritische Leistung $N_{k1} = 2 \cdot 10^{-8} \text{ W/mm}^3$ und als obere kritische Leistung $N_{k2} = 2 \cdot 10^{-5} \text{ W/mm}^3$. Nimmt man die oben erwähnten Intervallbreiten, die einem Faktor 10 entsprechen, als Fehlerbreiten für die beiden kritischen Leistungen N_{k1} und N_{k2} , so dürften damit nach der experimentellen Erfahrung alle Abweichungen, die möglicherweise durch die unterschiedlichen Bindungen gegeben sein könnten, erfasst sein.

Im weiteren soll eine auf das Probenvolumen bezogene Leistung als N_v bezeichnet werden.

5.2 Unterkritischer Leistungsbereich mit

$$N_v < N_{k1} < 2 \cdot 10^{-8} \text{ W/mm}^3$$

Die Stromstärken liegen in diesem Bereich bei den gegebenen Probengeometrien im allgemeinen unterhalb von 10^{-10} A .

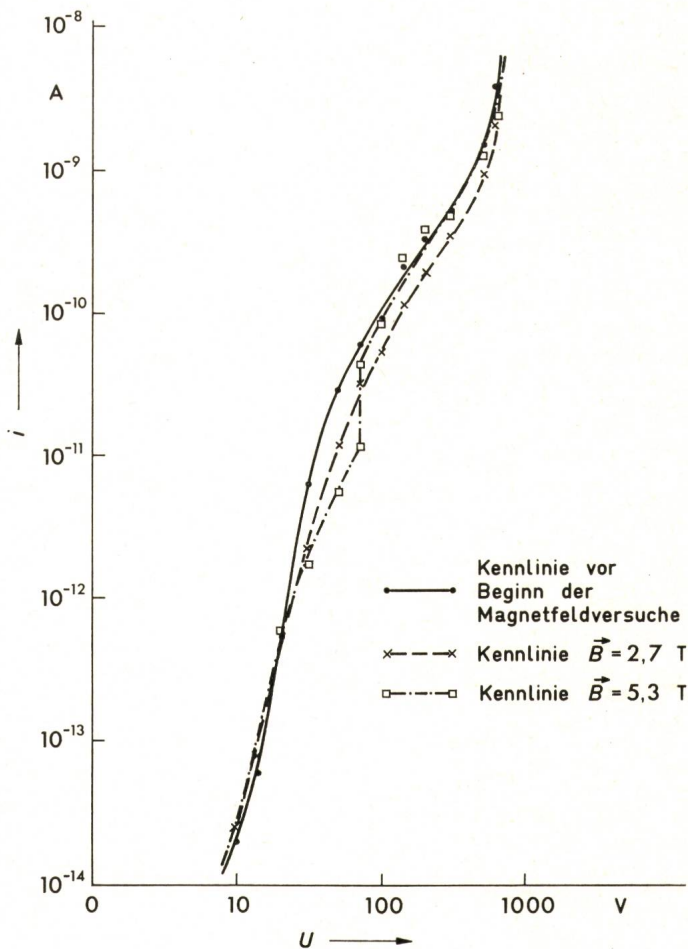


Fig. 8
 U - i -Kennlinien eines ZnS-Kristalls mit In-Elektroden

Die Kurven wurden ohne Magnetfeld sowie bei den konstanten magnetischen Feldstärken 2,7 und 5,3 T aufgenommen
 i Stromstärke
 B magnetische Feldstärke

Abgesehen von Einschaltvorgängen sind die Ströme hier zeitunabhängig. Mit einer geringen Wahrscheinlichkeit (etwa bei einer von 20 Messungen bei einer Messdauer von jeweils 48 h) lassen sich aber Instabilitäten beobachten, die für diesen unterkritischen Belastungsbereich typisch sind. Es handelt sich um sprungartige Stromzunahmen um den Faktor 1,2...2, wobei die neu erreichte Stromstärke bis zum Abschalten des Stromes stabil bestehen bleibt. Diese selten vorkommenden Instabilitäten sind durch ihre Irreversibilität eindeutig charakterisiert. Die umgekehrte Erscheinung, nämlich eine – ohne Berücksichtigung der Zeitkonstante der Apparatur – sprunghafte Stromstärkeabnahme, kann dagegen in diesem Bereich nicht beobachtet werden.

Die aufgenommenen U - i -Charakteristiken ergeben folgendes:

a) Ihr Verlauf entspricht im Fall thermisch injizierender Elektroden in grober Näherung dem theoretisch zu erwartenden Verlauf, Gl. (4). Dasselbe gilt für Feldinjektion, Gl. (6).

b) Sie sind grundsätzlich nicht reproduzierbar zu messen. Auch bei optimalen Messbedingungen ergibt sich nach jeder Unterbrechung des Stromes bei anschliessender Neumessung ein anderer Verlauf, der im allgemeinen oberhalb oder unterhalb der alten Kurve liegt und der in selteneren Fällen auch einen die alte Kurve schneidenden Verlauf aufweist.

c) Auch im Verlauf der teilweise sehr langdauernden U - i -Kennlinienmessungen (pro Spannungsmesspunkt werden zur Einstellung eines stationären Stromwerts mindestens 15 min Wartezeit benötigt) können die bereits erwähnten Sprünge, die durch ihre Richtung nach oben charakterisiert sind, in einigen Fällen beobachtet werden. Offenbar werden sie nicht, zumindest aber nicht allein durch die vorangehende Spannungserhöhung ausgelöst.

Die Beobachtung der Instabilitäten der Stromstärke bei festen Spannungen und bei anliegendem, zeitlich variierendem Magnetfeld lässt auf eine Steigerung der Sprunghäufigkeit schliessen. An ZnS- und CdS-Kristallen wurden hier im Verlauf von 50 Versuchen bei konstanten Spannungen 5 Stromsprünge beobachtet. Diese Häufigkeit ist zahlenmässig betrachtet zwar gering; sie ist aber gegenüber dem feldfreien Zustand merklich gesteigert.

Fig. 8 zeigt ein Ergebnis von Messungen der U - i -Kennlinien an ZnS bei verschiedenen konstanten Magnetfeldern. Die oberste, durchgezogene Kurve ist bei 0 T aufgenommen, die beiden unteren Kurven bei 2,7 bzw. 5,3 T. Der im Verlauf des Versuchs mit 5,3 T beobachtete Sprung ist für den Bereich $N_v < N_{kl}$ ungewöhnlich gross. Er liegt ganz sicher ausserhalb des Bereiches, der durch die schon erwähnte Unsicherheit durch Nichtreproduzierbarkeit der Kennlinienmessungen vorgegeben ist.

Durch die Verschiedenheit der Versuche und durch verschiedene Kontrollen ist sichergestellt, dass die Sprünge und Instabilitäten anderer Art, über die noch zu sprechen ist, nicht durch apparative oder deformative Effekte bedingt sind. Eine rechnerische Abschätzung ergibt, dass bei $N_v < N_{kl} < 10^{-8}$ W/mm³ keine thermisch-mechanische Belastung des Gitters bzw. Gefüges auftreten kann. Unter Belastung versteht man hier eine Änderung der Leitungseigenschaften durch überlokale Strukturänderungen.

Nimmt man eine homogene Stromdichteverteilung an, so könnte die Stromstärkeerhöhung durch spontane Erhöhung der Beweglichkeit oder der Feldstärke erklärt werden. Dies ist durch die experimentellen Voraussetzungen ausgeschlossen. Nimmt man dagegen eine a priori inhomogene Stromdichteverteilung an, so könnte die spontane Stromerhöhung durch örtliche Erwärmungen mit Änderung der Kristallstruktur (thermisches Aufblähen der Strompfade) oder durch eine

Wechselwirkung zwischen unterschiedlichen Raumladungszonen verursacht sein. Eine sprungartige Stromzunahme ist in jedem Falle nur möglich, wenn die Stromdichte a priori inhomogen verteilt ist. Die gesamte Raumladung wird inhomogen in den Kristall getragen. Die Pfade relativ grosser Stromdichte sind von gehafteten Ladungsträgern umgeben (Raumladungsschläuche). Zwischen diesen Raumladungsschläuchen besteht Coulombsche Wechselwirkung, wobei abstossende Kräfte entstehen. Zwischen den Pfaden selbst bestehen nach dem Ampereschen Gesetz anziehende Kräfte. Eine mögliche Deutung der Instabilitäten wäre die Annahme von Änderungen der Coulombschen Wechselwirkungen durch lokale Änderung der Raumladungsverteilung in den Schläuchen (durch Befreiung von Elektronen aus Haftstellen). Die Ampereschen Kräfte können nun, wegen des gestörten Gleichgewichts, dazu führen, dass ein bisher unbeaufschlagter Strompfad eröffnet oder ein anderer Strompfad stärker beaufschlagt wird. Dieser Vorgang muss energetisch begünstigt sein. Eine örtliche Erwärmung, die zur Befreiung von gehafteten Ladungen und damit zur Änderung der Coulombschen Wechselwirkung führt, dürfte in diesem Leistungsbereich wenig wahrscheinlich, mithin selten sein.

Bei jeder Messung hängt es von den Momentanbedingungen ab, welche Stromdichteverteilung eintritt.

Die Wirkung des Magnetfeldes beruht auf der Kraft (Lorentzkraft), welche es auf die Ladungsträger ausübt

$$\mathbf{K} = e \mathbf{v} \times \mathbf{H}$$

Die Geschwindigkeit \mathbf{v} im Vektorprodukt mit der magnetischen Feldstärke \mathbf{H} ist durch die Beweglichkeit gegeben. Die Beweglichkeiten von ZnS und CdS sind mit 100...200 cm²/Vs klein, so dass die Magnetfeldwirkung, wie auch im Experiment ersichtlich, hier sehr klein sein wird im Vergleich mit anderen Substanzen mit weit grösseren Beweglichkeiten (Halbleiter), die allerdings auch viel kleinere Bandabstände haben und damit keine guten Isolatoren mehr sind. Eine gerichtete Auslenkung der Raumladungsschläuche wird die Wahrscheinlichkeit von Änderungen der besprochenen Wechselwirkungen erheblich steigern.

Die Deutung der Versuche lässt sich mit der Aussage zusammenfassen, dass die Strompfade a priori in jedem realen Isolator vorhanden sind, und dass sie mit gestörten Bereichen zu identifizieren sind (Versetzungen, Leerstellenketten, Korngrenzen, Ketten von Fremdbausteinen), nicht jedoch mit makroskopischen Defekten wie Luftblasen, Kristalleinschlüssen usw. Einkristalle werden im allgemeinen weniger derartige Bereiche enthalten als amorphe Körper. Sie müssen nicht gleichmässig vom Ladungstransport beaufschlagt sein. Sie stehen zur Optimierung des Transports bei Änderung der Zustandsbedingungen zur Verfügung. Die Stromdichte ausserhalb der Pfade ist damit keineswegs gleich Null. Sicher ist, dass die beobachteten Pfade grösserer Stromdichte nicht durch die thermische Wirkung der Ströme selbst gebildet werden. Deshalb sind die Versuche bei $N_v < N_{kl}$ und bei Stromstärken $< 10^{-10}$ A entscheidend wichtig.

Durch Elektrolumineszenzversuche [10] an ZnS sowie durch Stossdurchschlagversuche an Giessharzen [11] können solche Bereiche auch sichtbar gemacht werden.

Bei technischen Isolatoren können makroskopische Störungen, wie grössere Einschlüsse, Luftblasen usw. eine entscheidende Rolle spielen. Bei den vorliegenden Versuchen

wurden jedoch nur solche Proben verwendet, die keine erkennbaren Störungen dieser Art enthielten.

Die Existenz gestörter Bereiche im Festkörper ist natürlich längst bekannt. Hier sollen nur ihre Einflüsse auf den Ladungstransport betrachtet werden.

5.3 Kritischer Leistungsbereich

$$\text{mit } 2 \cdot 10^{-8} \text{ W/mm}^3 < N_v < 2 \cdot 10^{-5} \text{ W/mm}^3$$

Bei den untersuchten Proben liegen die Stromstärken im Bereich $10^{-10} \text{ A} < i < 10^{-7} \text{ A}$. In diesem Bereich lassen sich, ebenso wie im eben besprochenen unterkritischen Bereich, zeitlich stabile Ströme erzeugen. Die erwähnten Versuche wurden auch hier ausgeführt und es ergeben sich die gleichen Resultate wie eben geschildert, jedoch mit den folgenden wesentlichen Unterschieden:

a) Die sprungartigen Änderungen sind häufiger und reversible (Rücksprünge). Die Rückkehr in den Ausgangszustand nach wenigen Sekunden oder höchstens einigen Minuten unterscheidet diesen Bereich vom unterkritischen Bereich, ebenso die gesteigerte Häufigkeit dieser Instabilitäten.

b) Die Instabilitäten sind mit Stromerhöhungen bis zum Faktor 4 verbunden.

c) Die Magnetfeldversuche deuten zwar ebenfalls auf eine Steigerung der Sprunghäufigkeit durch das Magnetfeld, wegen der an sich gesteigerten Häufigkeit der Instabilitäten ist jedoch eine genauere Auswertung nicht möglich.

Die Steigerung der Häufigkeit der Instabilitäten könnte hier durch örtliche Erwärmung mit den schon geschilderten Folgen erklärt werden. Die höheren Stromdichten bzw. Stromstärken könnten zu einem beschleunigten Aufbau eines Raumladungsschlauches in der Umgebung des neubeaufschlagten oder stärker beaufschlagten Strompfades führen. Dies könnte eine Verstärkung der Coulombschen Wechselwirkung herbeiführen und damit eine Rückkehr in den Ausgangszustand erzwingen.

5.4 Überkritischer Leistungsbereich $N_v > 2 \cdot 10^{-5} \text{ W/mm}^3$

Bei den verwendeten Probenanordnungen liegen die Stromstärken hier im Bereich $i > 10^{-7} \text{ A}$. Auch hier wurden alle Versuche ausgeführt, die Magnetfeldversuche jedoch nicht.

In diesem Bereich sind zeitlich stabile Ströme grundsätzlich nicht mehr möglich. Sowohl bei thermisch injizierenden Elektroden als auch bei feldinjizierenden Elektroden handelt es sich hier um den Vorzustand des Wärmedurchschlags. Dies macht sich bei thermisch injizierenden Elektroden durch ein sehr langsames Ansteigen des Stromes mit der Zeit bemerkbar, wobei unmittelbar vor dem eigentlichen Wärmedurchschlag eine rasch schneller werdende Stromzunahme einsetzt. Der sehr langsame Anstieg im unteren Bereich dieses Abschnitts kann sich über extrem lange Zeiten erstrecken, so z.B. bei einem ZnS-Kristall um den Faktor 1,5 in zwei Wochen. Bei thermischer Injektion treten in diesem Zustand Instabilitäten auf, die grösser und häufiger sind als im kritischen Bereich $N_{k1} < N_v < N_{k2}$ und die vor allem zeitlich sehr viel unregelmässiger verlaufen.

Bei Feldinjektion sind diese Instabilitäten entladungsartig, d.h. die Stromänderungen haben einen impulsartigen Verlauf. Im oberen Bereich können impulsartige Stromanstiege um mehrere Zehnerpotenzen eintreten. Die Impulsdauern sind sehr klein (nach [6] $< 10^{-6} \text{ s}$). Der Bereich $N_v > N_{k2}$ kann also als Vordurchschlagsbereich angesehen werden, der mit dem Modell der Stromdichtekontraktion bereits von [12] diskutiert wurde. Die dabei auftretenden Instabilitäten und insbesondere

die grossen entladungsartigen Instabilitäten können damit aber nicht erklärt werden.

Im Strompfadmodell ist dieser Belastungszustand mit der zunehmenden Beaufschlagung bereits vorhandener Pfade zu deuten, die zu einer thermisch-mechanischen Belastung ihrer Umgebung führt. Bei den grossen, entladungsartigen Instabilitäten fallen die kurzzeitigen Stromstärkerhöhungen um mehrere Zehnerpotenzen besonders auf. Sie können nicht mehr durch Änderung der Stromdichteverteilung auf den vorhandenen Pfaden allein erklärt werden, sondern durch Stossionisation, die durch die Pfade begünstigt werden könnte. *Riehl* und Mitarbeiter [14] bezeichnen diese Entladungen als reversible, nichtzerstörende Durchschläge. Sie werden offenbar dann abgebrochen, wenn sich die Stossionisation in der Nähe der injizierenden Elektrode auf einen Tiefenbereich der Probe beschränkt, der klein gegen die Probendicke ist. Dies wird dann der Fall sein, wenn ein Teil der injizierten Ladung im Volumen der Probe gehaftet wird und damit das Injektionsfeld an der Elektrode wieder etwas geschwächt wird.

Wird der Strom im Bereich $N_v > N_{k2}$ unterbrochen, so ist visuell noch keine makroskopische Veränderung des Gefüges zu bemerken, sofern es nicht bereits zu reversiblen Durchschlägen gekommen ist [6].

Man sieht, dass die Instabilitäten grundsätzlich sowohl im völlig unbelasteten Zustand, z.B. bei ZnS mit injizierenden Elektroden bei $i = 10^{-13} \text{ A}$ und $F = 200 \text{ V/cm}$, als auch im belasteten Zustand auftreten. Sie sind damit nicht an Belastungen als solche gebunden.

Am Anfang dieses Abschnitts waren 4 Folgerungen aufgeführt, die sich aus einer angenommenen Inhomogenität der Stromdichte ableiten liessen. Die ersten drei Folgerungen können nach den besprochenen Ergebnissen als erfüllt betrachtet werden. Die 4. Folgerung kann nicht bewiesen werden; die Vorbestimmtheit der möglichen Orte von Durchschlägen durch mikroskopische Defekte darf aber als sehr wahrscheinlich bezeichnet werden.

Zusammenfassend kann also ausgesagt werden, dass stets Strompfade vorhanden sind, weil stets reale Körper mit ihren Defekten vorliegen. Die Instabilitäten können demnach grösstenteils auf den Nichtidealitäten des Gitters beruhen. Die Feldinjektion als auslösende Ursache des Felddurchschlags dürfte bestätigt sein.

6. Durchschlagmechanismen

Man unterscheidet zwischen Wärme- und Felddurchschlag. Der dielektrische Durchschlag sei hier nicht betrachtet.

a) Der Felddurchschlag

Er ist auf feldinjizierende Kontakte beschränkt. Es existieren hier drei Theorien:

Fröhlich [15] nimmt an, dass besetzte Haftstellen volumenhomogen entleert werden, und dass die freiwerdenden Elektronen Stossenergie auf das Gitter übertragen. *Riehl* und Mitarbeiter [14] nehmen an, dass Feldinjektion einsetzt, wobei in der Nähe der Elektrode Stossionisation stattfindet; die sich bildenden positiven Ionen verstärken das Injektionsfeld. *W. Franz* [16] nimmt Feldionisation im Volumen an. Damit würden die Ladungsträger für den Durchschlagsstrom zunächst aus dem Volumen selbst stammen.

Die hier diskutierten Ergebnisse sprechen für die Theorie von *Riehl* und Mitarbeitern [14]. In der Praxis dürfte die Feldinjektion zunächst und bevorzugt an lokalen Feldspitzen (Rauigkeiten) auf der Elektrode einsetzen, nicht flächenhomogen. Damit werden die gestörten Bereiche im Raume dieser Flächenbereiche besonders beaufschlagt werden. Im Rahmen des Modells der Strompfade benötigt man also die Annahme einer Beschleunigung der Ladungsträger innerhalb von langgezogenen Molekülen von Polymeren z.B. bei Hostaphan [6] nicht.

b) Der Wärmedurchschlag

Er wird durch thermisch injizierte oder bei Halbleitern durch bereits vorhandene freie Träger verursacht. Sein Aufbau ist ein sehr langsamer Prozess. Nach [12] und [13] findet dabei eine allmähliche Kontraktion der Stromdichte durch mangelhafte Wärmeableitung statt, die schliesslich zu einem lokalen Aufschmelzen führt. Dieser zunächst langsame Prozess wird erst in der Endphase beim Aufschmelzen schnell. Es ist nun sehr wahrscheinlich, dass es gerade auf den erwähnten Strompfaden zu solchen lokalen Belastungen kommt. Das Endstadium des Wärmedurchschlags, aber auch des Felddurchschlags, ist das Verdampfen der gebildeten Flüssigkeitssäule. Diese Verdampfung wird meist dadurch erleichtert, dass die Elektrode am Ort der Flüssigkeitssäule mit aufschmilzt.

Nach Boer und Mitarbeitern [17] sind bei CdS dazu etwa 5 W/mm³ erforderlich. Dies entspricht den Angaben von Franz [16], dass ein festes Material äusserstenfalls 1 W/mm³ aufnehmen kann, ohne zerstört zu werden.

Felddurchschlag und Wärmedurchschlag haben dieselbe Endwirkung, nämlich eine lokale Zerstörung des Isolators. Sie unterscheiden sich in ihren Anlaufprozessen.

Es existiert ein weiterer Prozess, welcher dem Wärmedurchschlag verwandt ist, aber mit diesem nicht verwechselt werden darf. Er ist auf Dünnschichtisolatoren beschränkt und könnte als ein Überreichweiteffekt aufgefasst werden. So berichten z.B. Schreiber und Fröschle über ihre Untersuchungen an 0,16 µm starken SiO₂-Filmen (Quarz) [18]. Mit etwa 1,5 mm Ø Al-Elektroden, deren Masse gross gegen die Masse der Probe ist, finden sie eine Gleichstromdichte von 10⁻⁴ A/mm² bei einer angelegten Feldstärke von 1,1 × 10⁶/mm. Die Schicht lässt nach dieser Dauerbelastung keine makroskopische Veränderung erkennen. Rechnet man auf das Volumen der Probe um, so ergibt sich eine zugeführte Leistung von 170 W/mm³. Eine solche Leistung müsste in jedem Falle zur Zerstörung der Probe führen. Da dies nicht der Fall ist, müsste die Leistung von den massiven Elektroden aufgenommen worden sein. Dabei wäre man gezwungen, eine Art von Überreichweiteffekt anzunehmen, bei dem die Elektronen erst an bzw. in den Elektroden zur Streuung gelangen. Damit würde, ähnlich wie bei Bogenentladungen, eine Aufheizung der Elektrode eintreten und nicht die gewöhnliche Aufheizung des Isolators durch

Streuung im Gitter. Ein solcher Prozess könnte ebenfalls durch gestörte Bereiche im Dünnschichtisolator begünstigt werden.

Der Verfasser dankt dem Senator für Wirtschaft für die Gewährung einer Forschungsbeihilfe aus ERP-Mitteln.

Literatur

- [1] A. J. Dekker: Solid state physics. London, Macmillan, 1958.
- [2] A. Rose: Space-charge-limited currents in solids. Physical Review 97 (1955)6, p. 1538...1544.
- [3] A. Haug: Theoretische Festkörperphysik. Bd. 1: Grundbegriffe und Gliederung, die Elektronen im Kristall, das Kristallgitter. Wien, Franz Deuticke, 1964.
- [4] M. A. Lampert: Volume-controlled current injection in insulators. Reports on Progress in Physics 27(1964)-, p. 329...367.
- [5] F. Stöckmann: Raumentladungsbegrenzte Ströme in Halbleitern mit sperrenden Kontakten. Physica Status Solidi 3(1963)2, S. 221...228.
- [6] H. Bässler, N. Riehl and W. Spanning: Non destructive breakdown though thin mylar films. Zeitschrift für Angewandte Physik 27(1969)5, p. 321...325.
- [7] G. Vaubel and H. Bässler: Determination of the energy of conduction states in anthracene crystal by photoemission of electrons from sodium. Physica Status Solidi 25(1968)-, p. 599...606.
- [8] O. Dehoust: Bestimmung der Elektronenbeweglichkeit in Polyäthylen. Zeitschrift für Angewandte Physik 27(1969)4, S. 268...271.
- [9] H. Suhr: Einfluss der Spannungssteigerung auf die Durchschlagspannung bei tiefen Frequenzen. Physikalisch-Technische Bundesanstalt, Jahresbericht 1971. Braunschweig, PTB, 1972; S. 177.
- [10] U. Kümmel und G. Zollfrank: Zur Phänomenologie der Leuchtverteilung in elektrolumineszierenden hexagonalen ZnS-Kristallen. Physica Status Solidi 25(1968)-, S. 711...720.
- [11] R. Nink: Vorentladungsblitze in feste Dielektrika. PTB-Mitteilungen 77(1967)1, S. 3...6.
- [12] K. W. Wagner: The physical nature of the electrical breakdown of solid dielectrics. J. AIEE 41(1922)12, p. 1034...1044.
- [13] K. W. Böer, E. Jahne und E. Nebauer: Vorprozesse des Wärmedurchschlages. II: Zur Theorie der inhomogenen Stromverteilung bei hohen elektrischen Leistungen. Physica Status Solidi 1(1961)-, S. 231...242.
- [14] N. Riehl a. o.: Non-destructive breakdown in mylar films. Part I. Zeitschrift für Angewandte Physik 27(1969)4, p. 261...267.
- [15] S. Whitehead: Dielectric breakdown of solids. Oxford, Clarendon Press, 1951.
- [16] S. Flügge: Handbuch der Physik. Bd. 17: Dielektrika. Berlin u. a., Springer-Verlag, 1956.
- [17] K. W. Böer u. a.: Vorprozesse des Wärmedurchschlages. I: Inhomogene Stromdichteverteilung bei hohen elektrischen Leistungen in CdS-Einkristallen. Physica Status Solidi 1(1961), S. 169...180.
- [18] U. Schreiber und E. Fröschle: Eigenschaften aufgestäubter SiO₂-Schichten hoher Durchschlagfestigkeit Verhandlungen der deutschen Physikalischen Gesellschaft, Reihe 6/7(1972)6, S. 530.

Adresse des Autors:

Dr. P. Thoma, Physikalisch-Technische Bundesanstalt, Abbestrasse 2-12, D-1 Berlin 10.