

Zeitschrift: Bulletin des Schweizerischen Elektrotechnischen Vereins
Herausgeber: Schweizerischer Elektrotechnischer Verein ; Verband Schweizerischer Elektrizitätswerke
Band: 64 (1973)
Heft: 23

Artikel: Ein Gerät zur Kennung und zum Auffinden von Lawinen-Verschütteten
Autor: Floe, H. von der
DOI: <https://doi.org/10.5169/seals-915628>

Nutzungsbedingungen

Die ETH-Bibliothek ist die Anbieterin der digitalisierten Zeitschriften. Sie besitzt keine Urheberrechte an den Zeitschriften und ist nicht verantwortlich für deren Inhalte. Die Rechte liegen in der Regel bei den Herausgebern beziehungsweise den externen Rechteinhabern. [Siehe Rechtliche Hinweise.](#)

Conditions d'utilisation

L'ETH Library est le fournisseur des revues numérisées. Elle ne détient aucun droit d'auteur sur les revues et n'est pas responsable de leur contenu. En règle générale, les droits sont détenus par les éditeurs ou les détenteurs de droits externes. [Voir Informations légales.](#)

Terms of use

The ETH Library is the provider of the digitised journals. It does not own any copyrights to the journals and is not responsible for their content. The rights usually lie with the publishers or the external rights holders. [See Legal notice.](#)

Download PDF: 01.04.2025

ETH-Bibliothek Zürich, E-Periodica, <https://www.e-periodica.ch>

Ein Gerät zur Kennung und zum Auffinden von Lawinen-Verschütteten

Von H. van der Floe

621.396.73 - 181.4 : 614.823 : 551.578.48

Bei Lawinenunfällen ermöglichen heute Taschengeräte rasche Kameradenhilfe: Gefährdete Personen benutzen ihre Geräte als Baken. So gekennzeichnete Verschüttete können mit gleichen Geräten geortet werden, wenn jeder Bakensender mit einem Empfangsteil kombiniert ist. Es wird gezeigt, dass für die Ortung induktive Übertragung vorteilhaft ist. Behandelt wird, wie wichtige Gerätedaten verknüpft sind, und einige Überlegungen gelten Einzelheiten des Gerätekonzepts. Schliesslich wird ein Verschütteten-Suchgerät kurz vorgestellt, das Einsatzversuche erfolgreich bestanden hat.

Lors d'accidents dus à des avalanches, des détecteurs de poche permettent maintenant de secourir rapidement des camarades: Les personnes menacées utilisent leurs appareils comme balises, ce qui permet, en cas d'ensevelissement, de les localiser avec des dispositifs identiques, chaque émetteur-balise étant combiné avec une partie réceptrice. L'auteur montre qu'une transmission inductive est avantageuse pour la localisation et indique les principales caractéristiques des appareils, dont il décrit la conception. Un détecteur de personnes ensevelies est brièvement présenté; il a subi avec succès des tests pratiques.

1. Bedeutung und Prinzip des Gerätes

Seit Skifahren zum Volkssport geworden ist, dem räumlich wie zeitlich keine engen Begrenzungen auferlegt sind, ist der Anteil der Touristen unter den Lawinenopfern besonders gross geworden. Auch die Einsätze der Gebirgstruppen finden naturgemäss unter Lawinenbedrohung statt.

Die von einer Lawine Verschonten müssen ohnmächtig erleben, wie die Chancen für die Rettung ihrer verschütteten Kameraden schwinden, wenn sie nicht über wirksame Rettungsmittel verfügen.

Skifahrer begeben sich aber sehr oft in Gefahr, ohne daß Rettungsmittel im Notfall sofort greifbar wären.

80 % Überlebenschance für Verschüttete unmittelbar nach einem Lawinniedergang, 40 % eine Stunde später – dies sind die statistischen Ergebnisse, mit denen Sinn und Notwendigkeit rascher Hilfe zahlenmässig belegt werden.

Von primärer Bedeutung bei einer Rettungsaktion ist das Auffinden der verschütteten Personen.

Das sind Tatsachen. Aus ihnen kann die Aufgabe abgeleitet werden, allen Mitgliedern einer Skifahrer-Gruppe ein leicht tragbares Gerät zur Verfügung zu stellen, das die sofortige und wirksame Suche nach Verschütteten erlauben soll.

Was heisst in diesem Zusammenhange «wirksam»? Antworten findet man in Berichten des Eidg. Instituts für Schnee- und Lawinenforschung, das sich seit langem systematisch mit der Beurteilung verschiedener Suchgeräte befasst hat [1; 2]¹). Im besonderen ist festzuhalten, dass sich ein Suchsystem durch eine – gemessen an den Ausdehnungen von Lawinenfeldern – möglichst grosse Reichweite auszeichnen soll (Werte zwischen einigen zehn und hundert Metern). Andererseits soll das Suchgerät sehr genau die Lage des Verschütteten anzeigen, also bis auf wenige Dezimeter an ihn heranführen.

Im Vordergrund des Interesses stehen verständlicherweise Suchgeräte, die direkt auf den menschlichen Körper ansprechen. Eine zweite Kategorie von Geräten verlangt besondere Zielobjekte auf den Verschütteten. Diese können beispielsweise Sender sein, auf deren Betriebsfrequenz die empfangenden Suchgeräte abgestimmt sind.

Es hat sich gezeigt, dass das Sende-Empfangsprinzip überlegen leistungsfähig ist. Die Geräte sind verhältnismässig klein und weisen alle einsatzmässig zu fordernden Daten auf.

Diese Erkenntnisse veranlasste die Gruppe für Rüstungsdienste, in der Schweiz Suchgeräte entwickeln zu lassen, die wahlweise als Bake oder als Ortungsempfänger betrieben werden können. Der vorliegende Beitrag greift auf diese Entwicklung zurück.

2. Induktive Signalübertragung

Für die Übertragung der Sendersignale vom Verschütteten zu Suchempfängern eignet sich besonders gut ein magnetisches Wechselfeld. Der Aktionsradius kann sich nämlich bei der gewünschten Anwendung auf das Nahfeld der Sendeantenne beschränken. Dieses bringt im Vergleich zum Fernfeld Vorteile:

a) Durch Beschränkung auf das Nahfeld vermeidet man Falschortungen, wie sie zufolge Stehwellen bei Reflexionen, ferner durch Beugung und Absorption elektromagnetischer Wellen, die im Fernfeldbereich betrachtet werden, möglich sind.

b) Im Nahfeld werden Änderungen des Abstandes r zum Verschütteten-Sender sehr viel deutlicher wahrgenommen als im Fernfeld, weil die Nahfeldstärke proportional $1/r^3$ ist, für das Fernfeld aber nur das $1/r$ -Gesetz gilt.

c) Im Nahfeld sind die Unterschiede in der räumlichen Verteilung der Feldintensität verhältnismässig klein. Damit entfallen die Ortungsschwierigkeiten, die sich zum Beispiel für einen Dipol im Fernfeld aus dessen ausgeprägter Richtcharakteristik mit eigentlichen Strahlungsnullstellen ergeben würden.

Aus den aufgeführten Begründungen folgt:

a) Die Signale mehrerer, an verschiedenen Orten verunfallter Personen lassen sich zuverlässiger im Nahfeld identifizieren.

b) Die eindeutigeren Verhältnisse des Nahfeldes erlauben es, wenigstens grob die Entfernung zum Opfer abzuschätzen.

Aus der Theorie der Wellenausbreitung ist bekannt, dass die Nahfeldeigenschaften überwiegen, wenn $2\pi r/\lambda \ll 1$. (λ ist die Wellenlänge, r die Entfernung des Aufpunktes von der Sendeantenne.) Die Summanden verschiedener Potenzen von r , aus denen sich die Feldstärke ergibt, sind gleich gross für $2\pi r/\lambda = 1$, und das Fernfeld ist durch $2\pi r/\lambda \gg 1$ charakterisiert [3].

Der etwas willkürlich definierte Grenzfall $2\pi r/\lambda = 1$ wird, wenn beispielsweise mit Entfernungen bis $r = 100$ m zu rechnen ist, mit $\lambda = 628$ m, also mit der Frequenz $f = 477$ kHz, erreicht. Dies gilt allerdings im Idealfalle von Vakuum als Ausbreitungsmedium. Die grösseren Dielektrizitätskonstanten des Erdbodens und von Schnee und Eis bewirken eine Verschiebung zu kleineren Abständen bzw. zu tieferen Frequenzen.

Wie man sieht, wird, wenn man sich auf das Nahfeld beschränken möchte, für die Wahl der Übertragungsfrequenz

¹) Siehe Literatur am Schluss des Aufsatzes.

eine obere Grenze gesetzt, die von der gewünschten Reichweite bestimmt wird. Praktische Gründe sprechen gegen die Ausnutzung des elektrischen Nahfeldes. Das magnetische wird vorteilhaft mit einer Ferritstab-Antenne erzeugt. Die gleiche Antenne kann auch im Empfangsfalle für die Induktion einer Spannung benutzt werden.

3. Die Übertragungsdämpfung

Es sei hier kurz der Rechnungsgang angedeutet, der zur Übertragungsdämpfung zwischen Ferritantennen im Nahfeld führt.

Weil die Lage eines Verschütteten-Senders beliebig sein muss und nur die Empfangsantenne optimal ausgerichtet werden kann, interessiert die grösstmögliche Dämpfung. Man legt daher der Berechnung den Kleinstwert der Magnetfeldstärke zugrunde, die auf einer Kugel um eine Ferritantenne von dieser erzeugt wird [3]:

$$H = \frac{1}{4\pi} \mu_w \frac{F_A I_S n_S}{r^3} \quad (1)$$

- H magnetische Feldstärke;
- μ_w wirksame Permeabilität der Ferritantenne;
- F_A Ferritquerschnitt;
- I_S Senderstrom;
- n_S Windungszahl der vom Senderstrom durchflossenen Spule;
- r Entfernung des Aufpunktes mit H von der Antenne.

Wenn man den Senderstrom durch die Senderleistung ausdrückt, beachtet man gleichzeitig, dass der Verlustwiderstand der Spule gleich dem induktiven Widerstand, dividiert durch die Spulengüte, ist:

$$H = \sqrt{\frac{1}{32\pi^3}} \cdot \frac{\mu_w}{\sqrt{\mu_L}} \cdot \frac{F_A}{r^3} \sqrt{\frac{P_S Q_S}{f A_{LO}}} \quad (2)$$

Mit μ_L beschreibt man die Erhöhung der Induktivität durch das Ferrit. μ_L und μ_w sind in der Regel nicht identisch. Im weiteren bedeuten:

- P_S Senderleistung;
- Q_S Betriebsgüte der Antenne im Sendefalle;
- f Frequenz;
- A_{LO} spez. Induktivität der eisenlosen Antenne (Induktivität einer Spulenwindung).

Im Empfangsfalle ist die verfügbare Leistung aus einer Ferritantenne

$$P_E = \frac{1}{4} E^2 \frac{Q_E}{2\pi f \mu_L n_E^2 A_{LO}} \quad (3)$$

Dies kann man leicht verifizieren, wenn man die Antenne als Spannungsquelle mit der EMK E und dem Innenwiderstand $R_L + jX_L$ auffasst, wobei im Resonanzfalle

$$R_L = \frac{Q_E}{X_L} \quad (4)$$

ferner

$$X_L = 2\pi f L = 2\pi f \mu_L n_E^2 A_{LO} \quad (5)$$

Entsprechend den schon verwendeten Buchstabensymbolen bedeuten im Empfangsfalle:

- Q_E Betriebsgüte der Antenne im Empfangsfalle;
- n_E Windungszahl der Empfangsspule.

Die EMK E entsteht durch Induktion. Nach dem Induktionsgesetz gilt:

$$E = \mu_w \mu_0 \cdot 2\pi \cdot f n_E H F_A \quad (6)$$

$\mu_0 = 4\pi \cdot 10^{-7}$ Vs/Am: (Permeabilität der eisenlosen Antenne.)

Aus Gln. (2), (3) und (6) erhält man die Übertragungsdämpfung

$$\frac{P_S}{P_E} = 4\pi \cdot 10^{14} \cdot \frac{\mu_L^2}{\mu_w^4} \cdot \frac{r^6 A_{LO}^2}{F_A^4 Q_S Q_E} \quad (7)$$

A_{LO} ist allein durch geometrische Dimensionen der Spule bestimmt.

Aber auch μ_L^2/μ_w^4 kann im wesentlichen durch Abmessungen, vor allem durch die Länge l_A und den Durchmesser d_A des Ferritstabes beschrieben werden. In der Literatur gibt es Kurven, die μ_w in Abhängigkeit von l_A/d_A und von der Ringkernpermeabilität μ_i zeigen. Der Einfluss der letzteren ist in praktisch vorkommenden Fällen sehr gering. Nahezu unabhängig von μ_i ist μ_L , wenn – wie dies besonders vorteilhaft ist – kurze Spulen gewählt werden. Von deren Form hängt dann μ_L ab [4; 5].

Zweckmässigerweise berücksichtigt man die funktionellen Zusammenhänge mit den geometrischen Abmessungen. Aus Gl. (7) wird dann näherungsweise:

$$\frac{P_S}{P_E} = K_1 \frac{X_A}{l_A^4 d_A^2} r^6 \frac{1}{Q_S Q_E} \quad (8)$$

X_A ist eine schwache Funktion der Art und der Dimensionen des Ferritstabes, wie der Antennenspule und des Wickeldrahtdurchmessers. In K_1 sind konstante Faktoren zusammengefasst. Die Durchrechnung für eine praktisch angewandte Antenne ergab $K_1 X_A = 200$.

4. Zusammenhänge zwischen wichtigen Gerätedaten

Massgebend für das Zustandekommen einer Verbindung, also dass ein sendendes von einem empfangenden Gerät wahrgenommen werden kann, ist, dass das Signal-Rauschverhältnis S/N einen Kleinstwert $(S/N)_{min}$ erreicht oder überschreitet. Bei Tonwiedergabe wird $(S/N)_{min}$ letzten Endes von der Fähigkeit des Ohres bestimmt, ein Nutzsignal vom Rauschen zu unterscheiden. Vor einem allfälligen Demodulator oder Auswerter gilt:

$$\frac{S}{N} = \frac{P_E}{F k T B} \quad (9)$$



Fig. 1
Ein Verschütteten-Suchgerät nach dem Sender-Empfänger-Prinzip

F Rauschzahl des Empfängers;
 k Boltzmann-Konstante;
 T absolute Temperatur;
 B Empfänger-Bandbreite.

Mit Gl. (9) entfernt man P_E aus Gl. (8):

$$P_S = K_2 \frac{X_A}{l_A^4 d_A^2} r^6 \frac{S}{N} B F \frac{1}{Q_S Q_E} \quad (10)$$

Hier nochmals die Bedeutung der Symbole, die in Gl. (10) vorkommen:

K_2 Konstante;
 P_S Sender-Nutzleistung;
 l_A Länge der Ferrit-Stabantenne;
 d_A Durchmesser des Ferritstabes;
 X_A von der Antennenausführung abhängige Grösse;
 r Abstand zwischen Sender und Empfänger;
 S/N Signal-Rausch-Verhältnis am Ausgang des Empfänger-Verstärkers (vor allfälligem Demodulator bzw. Auswerter);
 B Empfänger-Bandbreite;
 F Empfänger-Rauschzahl;
 Q_S, Q_E Betriebsgüten der Antenne für Senden und für Empfang.

In einem durchgerechneten typischen Anwendungsfall war $K_2 X_A = 9 \cdot 10^{-19}$ W/Hz.

Aus der Dimensionierungsgleichung (10) erkennt man erwartungsgemäss, dass, um Senderleistung zu sparen, der Empfänger möglichst rauscharm (F minimal) sein muss.

Man sieht jedoch im weiteren die Bedeutung hoher Antennengüten. Die Güte ist nun bekanntlich u. a. eine Funktion der Frequenz. Solange die Kupferverluste allein bestimmend sind, wächst die Güte mit der Frequenz. Dieser Effekt findet praktisch jedoch im Längstwellenband eine Grenze, weil aus Stabilitätsgründen eine gewisse Mindestbandbreite des Antennenkreises notwendig und damit eine höchstzulässige Güte vorgegeben ist.

Ebenso sind es Stabilitätsbetrachtungen, die eine minimale relative Bandbreite B/f verlangen (f Frequenz). Mit der Wahl des Selektivmittels, z. B. eines Quarzfilters, ist $(B/f)_{\min}$ festgelegt.

Die Übertragungsfrequenz bestimmt also die erforderliche Senderleistung bei sonst konstanten Parametern in folgender Weise:

$$P_S \sim f \frac{1}{Q_S(f) \cdot Q_E(f)} \quad (11)$$

wobei $Q_S, Q_E \leq Q_{\max}$.

Solange $Q \leq Q_{\max}$, ist $Q \sim f$ und daher $P_S \sim f$. Wenn $Q > Q_{\max}$, gilt $P_S \sim 1/f$. Für kleinste Leistung wäre somit jene Übertragungsfrequenz anzustreben, für die eben die zulässige Güte Q_{\max} realisiert werden kann.

In einem ausgeführten Beispiel ergab sich etwa 50 kHz als günstigste Frequenz. Diese liegt nennenswert unter der Grenzfrequenz für das Nahfeld, wenn die Reichweite weniger als grössenordnungsmässig 100 m betragen muss. Es ist also durchaus möglich, die Nahfeldübertragung zu optimieren.

In der Praxis muss nun allerdings bei der Wahl der Übertragungsfrequenz auf andere Funkdienste Rücksicht genommen werden. Gegenseitige Störungen zwischen diesen und dem Suchgerät sind zu vermeiden. Diese Überlegung wird gegenüber der frequenzmässigen Optimierung Vorrang haben.

Nach Zuteilung der Frequenz ist der Entwickler bestrebt, bis zu meist wirtschaftlich gesetzten Grenzen B/f minimal auszuliegen. Für F ist ebenfalls ein Minimum, für Q_S und Q_E sind Maxima anzustreben. X_A ist wenig beeinflussbar. Über die restlichen Grössen der Gl. (10) kann dann unter Beachtung folgenden Zusammenhanges verfügt werden:

$$P_S = \Phi_1 \frac{1}{l_A^4 d_A^2} r^6 \frac{S}{N} \quad (12)$$

Φ_1 enthält die oben ausgeschiedenen Grössen. $1/\Phi_1$ stellt ein Mass für den Grad der Optimierung dar.

Der Reichweite r_{\max} ist der kleinstmögliche Störabstand $(S/N)_{\min}$ zuzuordnen, der allgemein von der Schwelle eines Auswerters, im Spezialfall von der Hörtüchtigkeit des Suchenden bestimmt wird. Wir fassen $(S/N)_{\min}$ mit Φ_1 in Φ_2 zusammen und erhalten

$$P_S = \Phi_2 \frac{1}{l_A^4 d_A^2} r_{\max}^6 \quad (13)$$

Man erkennt, dass es besonders die Antennenlänge ist, mit der wirksam die für eine verlangte Reichweite erforderliche Leistung bestimmt wird. Man wird die Antenne möglichst so

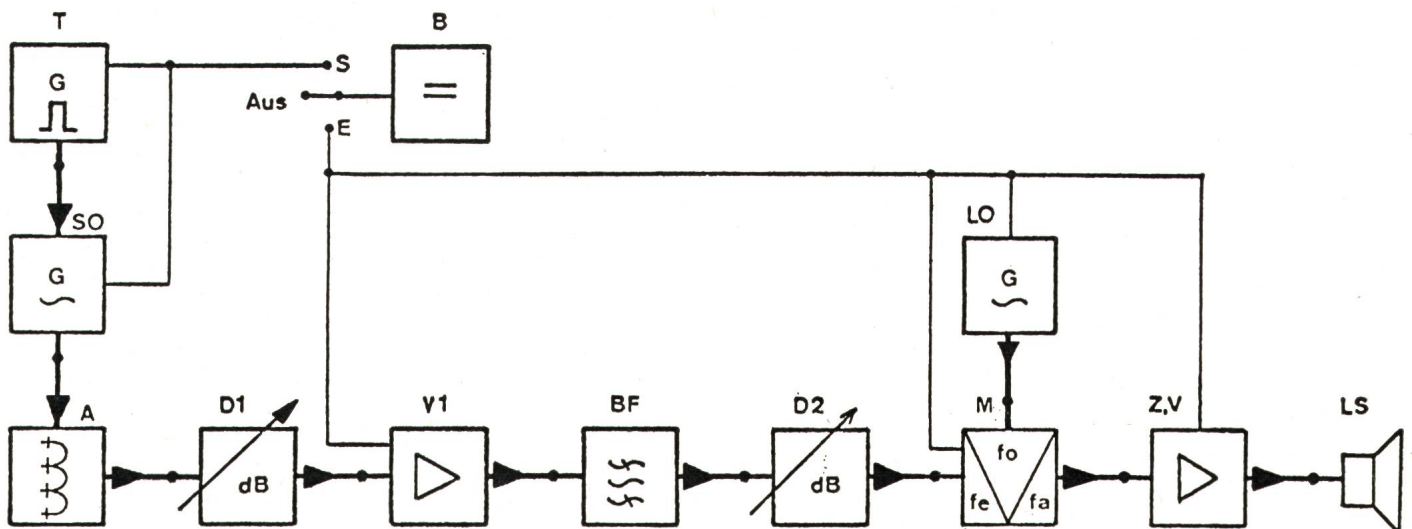


Fig. 2

Das Schaltungskonzept

A	Ferritantenne	BF	Bandfilter	Z, V	ZF-NF-Teil	T	Taktgeber
$D1, D2$	Abschwächer	M	Mischstufe	LO	Lokalszillator	B	Batterie
$V1$	Verstärker	LS	Lautsprecher	SO	Senderoszillator	S, Aus, E	Sende-Aus-Empfangsumschalter

lang machen, wie dies im Hinblick auf angenehmes Tragen des Gerätes zulässig ist. Verschütteten-Suchgeräte werden daher kaum in quadratischer, sondern in länglicher Form konstruiert sein. Wenn I_A festgelegt ist, gilt:

$$P_S G_A \frac{1}{r_{\max}^6} = \Phi_3 \quad (14)$$

Φ_3 setzt sich aus einer Konstanten und den Parametern, über die schon verfügt worden ist, zusammen.

Wir haben nun das Gewicht G_A des Antennenstabes eingeführt ($G_A \sim d_A^2 I_A$). Das Gewicht G_B der Batterie, dividiert durch ihre Betriebsdauer t , ist proportional zur Senderleistung, so dass schliesslich

$$\frac{1}{t} G_B G_A \frac{1}{r_{\max}^6} = \Phi_4 \quad (15)$$

Φ_4 folgt durch Multiplikation aus Φ_3 und einer Konstanten.

G_A und G_B sind die Gewichte verhältnismässig schwerer Komponenten. Durch sie wird das Gerätegewicht in starkem Masse bestimmt.

Nach Vorgabe etwa der Reichweite kann unter Umständen bereits entschieden sein, ob das Suchgerät als sehr kleines Taschenggerät herausgebracht werden kann oder ob – einer Miniaturbauweise des Sender-Empfängers zum Trotz – eine bestimmte Mindestgrösse in Kauf genommen werden muss. Überhaupt scheint bei diesen Betrachtungen die Tatsache bemerkenswert zu sein, dass die Reichweite mit der höchsten Potenz in die Formeln eingeht, die wichtige Zusammenhänge zwischen Gerätedaten vermitteln. Ein relativ kleines Verhältnis in verschiedenen Reichweiteforderungen kann deshalb nach Grösse und/oder Aufwand weit auseinanderliegende Geräteklassen begründen.

Bisher wurde nicht behandelt, wie die magnetische Feldstärke mit Geräteparametern verknüpft ist. Es ist nun aber wichtig zu wissen, ob die Ansprechfeldstärke über dem äusseren Störpegel liege und damit von diesem keine Reichweitenverminderung erwartet werden muss. Wenn Ansprechfeldstärke und die von Störsendern in Einsatzgebieten des Suchgerätes erzeugten Feldstärken bekannt sind, ist der Aufwand bestimmt, der für die Trennschärfe des Suchempfängers zu treiben ist. Schliesslich interessiert die vom Suchsender in geringem Abstand erregte Feldstärke, weil man das Gerät sicher auch auf eventuelle aktive Störwirkungen beurteilen sollte.

Aus bereits verwendeten Gleichungen (2), (3), (6), (9) kann die Feldstärke H abgeleitet werden:

$$H^4 = 1,6 \cdot 10^{-12} \frac{1}{r^6} P_S \frac{S}{N} F \frac{B}{f^2} \quad (16)$$

Wenn r in m, P_S in W, B und f in Hz eingesetzt werden, folgt H in A/m.

Bei der Ableitung von Gl. (16) wurde $Q_E = Q_S$ angenommen. Weil Sende- und Empfangsantenne ein und dasselbe sind, haben sich Antennenquerschnitt, spezifische Induktivität und Permeabilitäten herausgehoben. Dass H auch eine Funktion der räumlichen Orientierung der Sendeantenne ist, geht wegen einer früher getroffenen Einschränkung aus Gl. (16) nicht hervor. Die Gleichung gibt vielmehr den Kleinstwert der Feldstärke, die auf einer Kugel mit dem Radius r um die Sendeantenne erregt wird (vgl. die einleitenden Bemerkungen zu Abschnitt 3).

5. Einzelbetrachtungen zum Gerätekonzept

5.1 Modulation

Um mit kleiner Senderleistung ein hohes Signal-Rausch-Verhältnis am Ausgang des Suchempfängers zu erhalten, sind schmale Empfangsfilter erforderlich. Kleine Bandbreite setzt nun allerdings in der Regel hohe Frequenzkonstanz voraus. Besonders vorteilhaft ist die Anwendung von Quarzen als hochstabil die Frequenz der Oszillatoren und Filter bestimmenden Elementen.

Die wirtschaftlich erreichbaren Stabilitäten lassen relative Filterbandbreiten B/f von unter 0,1 % zu. Das bedeutet, dass sogar bei Betrieb im Langwellenband der Empfängerdurchlass nur wenige hundert Hertz breit ist. Dementsprechend langsam muss eine allfällige Modulation des Sendersignals sein. Zweckmässig ist das periodische Tasten und Abschalten des Senders, wobei die Wiederholfrequenz in der Grössenordnung von 1 Hz gewählt wird. Der Impulsbetrieb ist vorteilhaft, weil so im Mittel Batterieleistung gespart, die Autonomie also verlängert wird. Empfangsseitig lassen sich schwache oder von mehreren Sendern stammende Nutzsignale natürlich besser identifizieren, wenn sie impulsweise erzeugt werden.

5.2 Auswertung des Empfangssignals

Die Methode, mit der periodisch getastete Träger ausgewertet werden sollen, ist bestimmend für das Empfängerkonzept. Es seien hier einige Möglichkeiten für akustische Wiedergabe erwähnt.

Eine besteht darin, dass ein dauernd vorhandener Kontrollton bei fortschreitender Annäherung an den Sender entsprechend der Empfangsfeldstärke immer stärker verändert wird, sei es nun in der Frequenz oder sei es in der Amplitude. Der gut instruierte Hörer reagiert besonders empfindlich auf Frequenzänderungen. Im Falle von Amplitudenänderungen kann durch einen Expander die Ortungssteilheit vergrössert werden.

Weil auch in den Pausen des intermittierend gesendeten Signals ein Ton vorhanden ist, existiert eine Vergleichsbasis, die es gestattet, die Intensität des empfangenen Signals zu beurteilen – also grob die Entfernung zum Sender abzuschätzen.

Diesen Lösungen entgegenzustellen sind Empfänger, die amplitudenmässig in linearem Zusammenhang das Empfangssignal in den Hörbereich transponieren und keinen Referenzton erzeugen. Wenn auch auf diese Weise in grösseren Entfernungen vom Sender Abstandsänderungen weniger deutlich erkannt werden, so lässt sich wegen des apparativ nun nicht vorhandenen Schwelleneffektes von der Fähigkeit des Ohres profitieren, stark verrauschte Nutzsignale zu erkennen. Kleinerer Ortungssteilheit steht somit vergrösserte Reichweite gegenüber. Ausserdem ist der Realisierungsaufwand geringer. Eine Gesamtbeurteilung fiel zugunsten des zuletzt behandelten Prinzips aus.

Hinsichtlich der Ortungssteilheit ist festzuhalten, dass alle erwähnten Systeme Abstandsänderungen natürlich umso ausgeprägter anzeigen, je fortgeschrittener die Annäherung an den Sender ist. Für weniger als etwa 10 m Entfernung genügen auch mit dem «linearen» Empfänger Handbewegungen, um die Richtung zum Opfer zu erkennen.

5.3 Tonwiedergabe

Dem Suchenden wird ein einfallendes Sendersignal und dessen Intensität wohl am zweckmässigsten durch ein akustisches Signal angezeigt. Als Schallgeber sind sowohl Ohrhörer als auch Lautsprecher verwendet worden.

6. Gerätebeschreibung

Fig. 1 gibt eine Vorstellung über Grösse und Konstruktion eines ausgeführten Suchgerätes. Fig. 2 zeigt das Prinzipschema. Wie schon erwähnt, wird die gleiche Antenne für Senden wie für Empfang benutzt.

Zwei einfache, jedoch kältetaugliche Wegwerf-Stabbatterien versorgen das Gerät wochenlang – Tag und Nacht – mit Energie. Der Benutzer wird Wert auf die Kontrolleinrichtung des Gerätes legen, die ihm ausreichende Batterieenergie anzeigt und überdies, dass das Gerät sendet. Die Betriebsarten und die Entfernungsbereiche beim Suchen werden übersichtlich mit einem einzigen Drehschalter gewählt.

Für das vorgestellte Gerät sind Übertragungsfrequenzen im Bereiche von etwa 400 bis 500 kHz verwendbar. Die Reichweite beträgt mindestens 60 m. Das Gerät wiegt ca. 300 g. Die Konstruktion ist, dem Einsatz angepasst, robust. Normalerweise wird das Gerät in einer Nylontasche getragen, wobei dafür gesorgt werden muss, dass es nicht unter der Wucht der Lawine vom Körper weggerissen wird.

7. Gebrauch des Gerätes

Zur Verwendung als Sender, der lawinengefährdete Personen kennzeichnet, sind wohl keine weiteren Erläuterungen nötig. Die folgenden Bemerkungen beziehen sich auf das Suchgerät in seiner Eigenschaft als Ortungsempfänger.

Vorteilhaft ist die bekannte Suchstrategie, nach der die Retter auf parallel verlaufende Suchspuren verteilt werden. Jeder

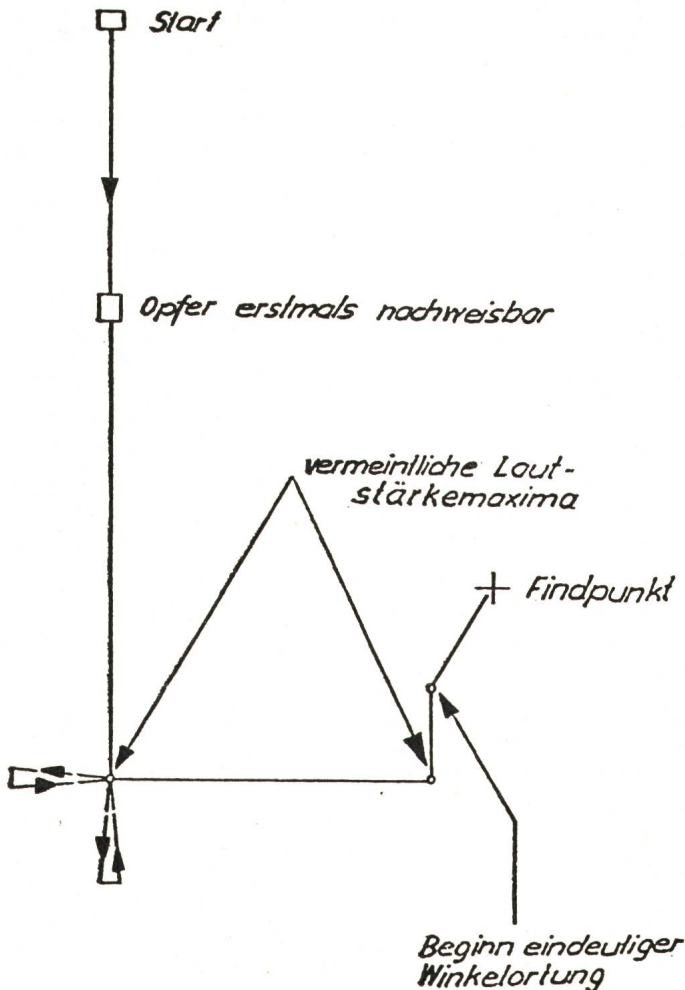


Fig. 3
Das Suchverfahren

Für den Ohrhörer ergeben sich Vorteile, weil er einen praktisch gleichbleibenden Toneindruck vermittelt, nämlich unabhängig vom Umgebungslärm (Wind, Helikopter etc.), von der Kopfbedeckung und von der Lage des Suchgerätes relativ zum Ohr. Hörer sind auch leise genug, um nicht andere Retter durch die Überlagerung von Tönen zu verwirren.

Wenn auch der Lautsprecher in der Tonwiedergabe je nach Einsatzverhältnissen unterlegen ist, hat doch auch er einen Vorteil: er ist problemlos zu handhaben. Die Befestigung am Ohr und eventuelles Anschliessen entfallen. Es gibt keine Verbindungsschnur, zu der Sorge getragen werden müsste.

5.4 Dynamik

Zu den Daten, die ausschlaggebend für die Empfangsschaltung sind, gehört die Dynamik des Empfangssignals. Diese ergibt sich aus der Reichweite r_{max} und aus dem kleinsten Abstand r_{min} , bis zu dem die Ortung möglich sein soll. Werden zum Beispiel $r_{max} = 60$ m und $r_{min} = 0,3$ m verlangt, so schwankt die Eingangsleistung des Empfängers in diesem Entfernungsbereich um 138 dB.

Im Vergleich dazu ist das Verhältnis des lautesten Wiederabetones zum Umgebungslärm bescheiden. Man wird also die Verstärkung des Empfängers im Verlaufe der Annäherung an den Sender mehrmals zurückregeln müssen, wobei der Regelumfang mit etwa 120 dB relativ gross ist.

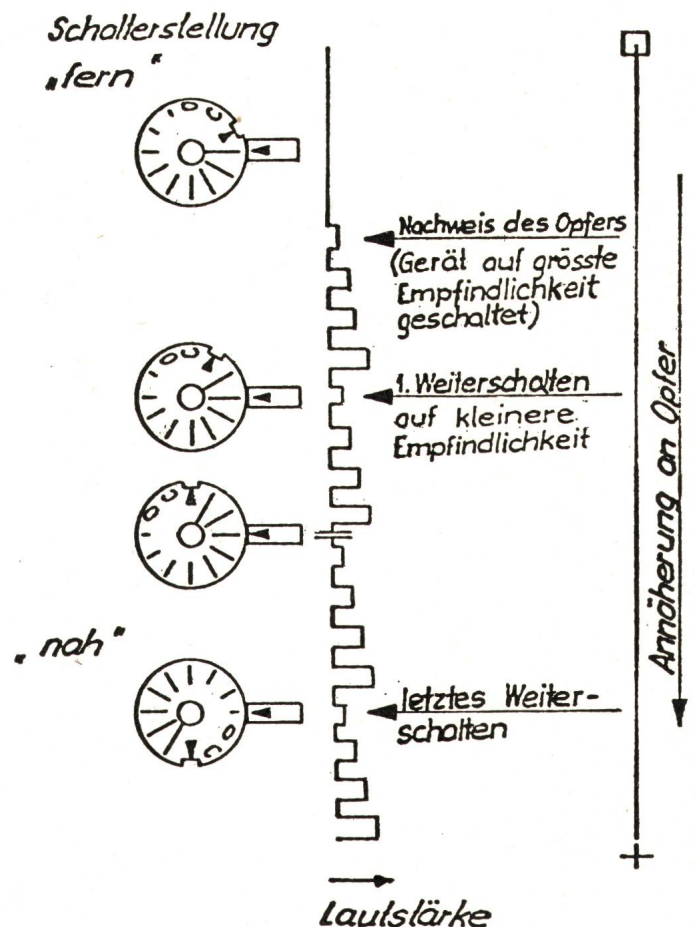


Fig. 4
Der Höreindruck und die Bedienung beim Orten

Retter beginnt sofort mit der Lokalisierung eines Opfers, sobald er es nachgewiesen hat. Fig. 3 deutet das anzuwendende Eingabelungsverfahren an.

Annäherung an das Opfer wird beim beschriebenen Gerät durch lauter werdenden Ton angezeigt. Mit fortschreitender Annäherung ist die Empfindlichkeit des Gerätes jeweils so weit zurückzustellen, dass ein pulsierender Ton eben noch hörbar ist (Fig. 4).

Während des ganzen Suchvorganges ist die Antenne auf grösstes Empfangssignal auszurichten. Zu diesem Zweck dreht der Suchende sein Gerät immer wieder langsam um zwei Achsen hin und her.

8. Schlussbetrachtungen

Einsatzversuche bei der Truppe, zivile Anwendungen und nicht zuletzt die wissenschaftlichen Untersuchungen des Eidg. Instituts für Schnee- und Lawinenforschung haben die Eignung von Verschütteten-Suchgeräten nach dem Sende-Empfangsprinzip bewiesen. Für das Orten eines Verschütteten werden unter bestimmten realistischen Bedingungen weniger als 6 min benötigt (vgl. z. B. [2]). Zweifellos werden sich die Geräte auf Grund ihrer Leistungsfähigkeit bald einführen.

Die technischen Möglichkeiten sind quantitativ überblickbar. Noch nicht erledigte Aufgaben sind anderer Art, zum Beispiel solche der Koordination. Übereinkünfte werden zu suchen sein, die über den nationalen Bereich hinausgreifen. So wird sich das Problem eines einheitlichen Übertragungskanal für Verschütteten-Suchgeräte stellen, der exklusiv sein sollte, von Funkdiensten also dauernd freizuhalten wäre.

Literatur

- [1] *W. Good*: Bericht über die Prüfung von technischen Hilfsmitteln zur Ortung von in Lawinen verschütteten Personen. Interner Bericht des Eidgenössischen Institutes für Schnee- und Lawinenforschung Weissfluhjoch-Davos Nr. 496, 1969.
- [2] *W. Good*: Verfahren zur Ortung Lawinenverschütteter, Stand 1971. Interner Bericht des Eidgenössischen Institutes für Schnee- und Lawinenforschung Weissfluhjoch-Davos Nr. 524, 1971.
- [3] *A. Heilmann*: Die Theorie linearer Antennen. Der Fernmelde-Ingenieur 19(1965)11, S. 1...31.
- [4] *H. van Suchtelen*: Ferroxcube aerial rods. Philips Electronic Application Bulletin 13(1952)6, p. 88...100.
- [5] *W. Bitterlich*: Magnetische Dipolantennen für Feldstärkemessungen im LF- und VLF-Bereich. Internat. Elektron. Rdsch. 21(1967)9, S. 225...228.
- [6] *W. Good*: Optimaler Einsatz der Mittel zur Ortung Lawinenverschütteter. Schnee und Lawinen in den Schweizeralpen Winter 1970/71. Winterbericht des Eidgenössischen Institutes für Schnee- und Lawinenforschung Weissfluhjoch-Davos Nr. 35; S. 154...162.

Adresse des Autors:

Hans van der Floe, Dipl.-Ingenieur, Autophon AG, 4500 Solothurn.

GUSTAV ADOLF TOBLER

1850 — 1923

Grossvater Tobler war zu Anfang des Jahrhunderts mit einem Fourgon voller Münzen als Geldwechsler an die grossen Messen und Märkte gefahren, gründete dann eine Bank und kam zu grossem Reichtum. Sein einziger Sohn Emil führte das Geschäft ebenso erfolgreich weiter. Von dessen beiden Söhnen starb der ältere mit 12 Jahren und so ward der jüngere, am 22. Juni 1850 geborene Adolf dazu bestimmt, die Nachfolge anzutreten. Obwohl er sich schon als Gymnasiast für Physik interessierte, musste er an die merkantile Abteilung der Industrieschule übertreten. Es folgte ein Welschlandjahr in Lausanne, wo ihn Physikvorlesungen von Dufour vollends für dieses Fach begeisterten. Nach Zürich zurückgekehrt erbat er sich vom Vater das Einverständnis zum Physikstudium. Der fehlende Mittelschulabschluss bereitete ihm dabei allerhand Schwierigkeiten. Er besuchte zunächst als Auditor Vorlesungen am Polytechnikum, ergänzte sein mathematisches Wissen und wandte sich dann auf Rat *Röntgens* nach Leipzig, wo er sich immatrikulieren konnte. An der Universität Zürich schloss er seine Studien ab und erlangte 1875 den Doktorgrad. Schon im folgenden Jahr habilitierte er sich an der Universität sowie am Polytechnikum. Er begann mit einer Vorlesung über angewandte Elektrizitätslehre. In der Folge behandelte er Telegraphie, Kabel, Kabellegung und Kabelmesstechnik, Präzisionsinstrumente, elektrische Messmethoden, elektrische Uhren. Auch dem Signalwesen und den elektrischen Sicherungsanlagen der Bahnen nahm er sich an. 1889 wurde er Honorarprofessor und 1905 ordentlicher Professor für Schwachstromtechnik am Eidg. Polytechnikum.

Tobler hatte sich zu Hause ein bestens ausgerüstetes Privatlaboratorium eingerichtet, in dem er genaueste Messungen vornehmen konnte und daher dort oft von andern Physikern Besuch erhielt. Er unternahm auch viele Auslandsreisen, besichtigte die jeweiligen neuesten Telegraphen- und Telephonämter sowie moderne Eisenbahnsicherungsanlagen. Neue Schaltungen probierte er in seinem Labor aus.

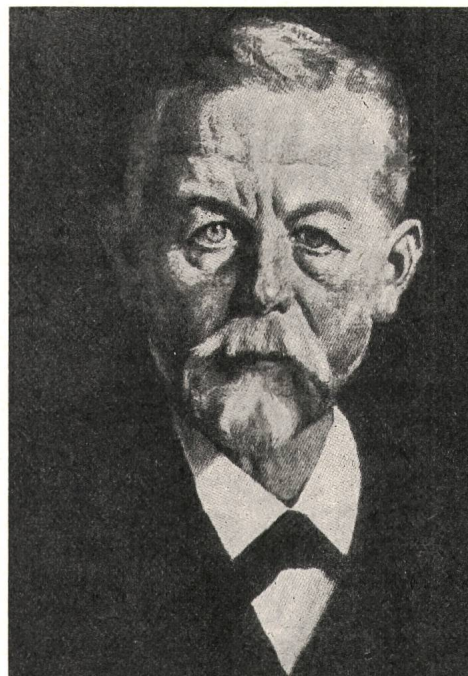
Im Militär setzte er seine Kenntnisse bei der Erstellung der umfangreichen Nachrichten- und Kommandoanlagen der damals im Bau befindlichen Gotthardbefestigung ein. Dieser Tätigkeit willen stieg er bis zum Oberstleutnant auf.

Prof. Tobler war ein überaus gütiger, liebenswürdiger und trotz seines Reichtums ausserordentlich bescheidener Mensch. Seine Gewissenhaftigkeit und Exaktheit waren weit über die Landesgrenzen hinaus bekannt, und seine durch und durch vornehme Art warb ihm überall Freunde.

Neben unzähligen privaten Bittstellern bedachte er Krankenhäuser, Sanatorien, Blindenheime und die Kunstinstitute Zürichs immer wieder mit grossen Beiträgen. Eine hohe Summe stellte er für den Bau der Zentralbibliothek Zürich zur Verfügung und ermöglichte damit ihre Gründung.

Da die ETH keinen Nachfolger gefunden hatte, blieb er im Amt, bis ihn ein schweres und schmerzhaftes Leiden aufs Krankenlager zwang. Er starb am 3. Juli 1923.

H. Wüger



Neujahrsblatt 1924, Zentralbibliothek Zürich