

Zeitschrift: Bulletin des Schweizerischen Elektrotechnischen Vereins
Herausgeber: Schweizerischer Elektrotechnischer Verein ; Verband Schweizerischer Elektrizitätswerke
Band: 64 (1973)
Heft: 12

Artikel: Ein neues industrielles Signalübertragungssystem
Autor: Tenchio, G.
DOI: <https://doi.org/10.5169/seals-915560>

Nutzungsbedingungen

Die ETH-Bibliothek ist die Anbieterin der digitalisierten Zeitschriften. Sie besitzt keine Urheberrechte an den Zeitschriften und ist nicht verantwortlich für deren Inhalte. Die Rechte liegen in der Regel bei den Herausgebern beziehungsweise den externen Rechteinhabern. [Siehe Rechtliche Hinweise.](#)

Conditions d'utilisation

L'ETH Library est le fournisseur des revues numérisées. Elle ne détient aucun droit d'auteur sur les revues et n'est pas responsable de leur contenu. En règle générale, les droits sont détenus par les éditeurs ou les détenteurs de droits externes. [Voir Informations légales.](#)

Terms of use

The ETH Library is the provider of the digitised journals. It does not own any copyrights to the journals and is not responsible for their content. The rights usually lie with the publishers or the external rights holders. [See Legal notice.](#)

Download PDF: 17.03.2025

ETH-Bibliothek Zürich, E-Periodica, <https://www.e-periodica.ch>

BULLETIN

DES SCHWEIZERISCHEN ELEKTROTECHNISCHEN VEREINS

Gemeinsames Publikationsorgan des Schweizerischen Elektrotechnischen Vereins (SEV)
und des Verbandes Schweizerischer Elektrizitätswerke (VSE)

Ein neues industrielles Signalübertragungssystem

Von G. Tenchio

621.391.3

Zentralisierte Überwachung und Steuerung ist für manche Industrien bereits altbekannt. Die Verkabelungsprobleme müssen jedoch immer wieder von neuem individuell gelöst werden. Die Starrheit von konventionellen Verdrahtungen und grosse Anballungen von Leitern äussern sich in hohen Installationskosten. Abhilfe schafft ein adernsparendes System, das nicht nur die Projektierung der Steuerung vereinfacht, sondern auch die Installationskosten herabsetzt.

SESTRAN (Sequentielle Signal-Transmission) wurde speziell für Industriesteuerungen geschaffen. An einem einzigen Normkabel können sämtliche Informationsstellen angeschlossen werden, die untereinander Daten austauschen.

La surveillance et la commande centralisées sont maintenant très répandues dans maintes industries. Les problèmes de câblage doivent néanmoins être reconsidérés individuellement pour chaque cas. Le manque de souplesse des connexions usuelles et le grand nombre de conducteurs rendent ces installations fort coûteuses. On peut y remédier par un système à nombre de conducteurs réduit, qui simplifie la conception de la commande et diminue le coût de l'installation. Le SESTRAN (système de transmission séquentielle de signaux) a été spécialement conçu pour des commandes industrielles. Tous les postes d'information peuvent être raccordés à un unique câble normalisé et échanger des signaux entre eux.

1. Einleitung

Die Übersichtlichkeit zentralisierter Anlagen gestattet nicht nur, die Wartungskosten dank der Servicefreundlichkeit herabzusetzen, sondern erlaubt auch das frühzeitige Erkennen von Produktionsunterbrüchen, was Material- und Werkzeugverschleiss vermindern kann. Das aufschlussreiche Abbild des Prozesses in der zentralen Steuerung verlangt ein differenziertes Nervensystem. Das Resultat ist eine grosse Anzahl von Sensoren und Befehlsgebern, die in der Regel einzeln mit einer Zentrale verbunden werden. Diese Art von Prozessfassung kann als «1. Generation» bezeichnet werden: Jeder überwachte oder gesteuerte Datenpunkt ist separat zum Steuerraum verdrahtet. Und hier liegt das Problem: Die Kosten und die Schwierigkeiten, einige hundert Drähte zu verlegen und anzuschliessen. Allein dieser Arbeit wegen lohnt es sich, nach neuen Lösungen zu suchen. Denn nach der Installation müssen die Leiter ausgeläutet und die Verbindungen verifiziert werden – ein erheblicher Zeitaufwand bis zur Inbetriebsetzungsphase.

Die Anwendung einer adernsparenden Einrichtung gestaltet die Anlage zwangsläufig übersichtlicher. Um diesen Vorteil beibehalten zu können, muss sich das Übertragungssystem sowohl in der Bedienung wie auch im Aufbau durch Einfachheit auszeichnen. Nur dadurch kann eine günstige Bilanz zwischen den Einsparungen an Kabel und Arbeit gegenüber den Systemkosten resultieren.

Die Technik der Datenübertragung wird einerseits von den Anforderungen des Marktes und andererseits von der Evolution der verfügbaren Mittel ständig beeinflusst. Die Gefahr, dass ein System – ehe es geboren – veraltet ist, nimmt sprunghaft zu. Der Kunde wird also aus dem ganzen Spektrum des Angebotes diejenigen Systeme auswählen, die auf einer kaum zeitlich begrenzten Lösung basieren. Änderungen oder Ergän-

zungen sollen jederzeit ohne grosse Umbauten möglich sein. Das in diesem Aufsatz beschriebene Übertragungssystem SESTRAN realisiert diese Option durch den weitgehend modularen Aufbau. Die programmierbaren Teilnehmerstationen können jederzeit dank des geschlachten Normkabels an jeder beliebigen Stelle des Systems eingefügt werden.

2. Konzept

Analysiert man den Informationsfluss in Industrieanlagen zum Beispiel zwischen einer fernbedienten Unterstation und der Verarbeitungslogik, so stellt sich bald heraus, dass die

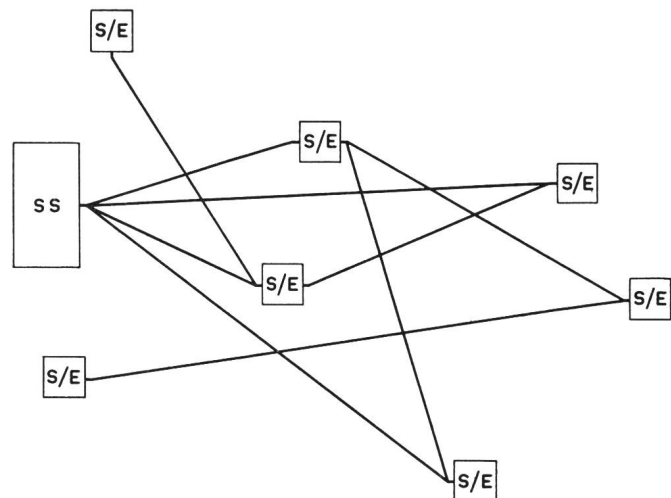


Fig. 1
Beispiel einer konventionell verdrahteten Anlage

— Leitungen
SS Steuerschrank
S/E Sende- und Empfangsstellen

überwiegende Informationsart Einzelbit-Befehle oder -Meldungen sind. Im allgemeinsten Fall soll diese Information auf einem einzigen Kabel in beliebiger Richtung zwischen sämtlichen Prozesspunkten ausgetauscht werden können. In diesem Artikel wird der Ausdruck Prozesspunkt oder Datenpunkt im weitesten Sinn verwendet: Der Prozesspunkt kann eine Dateneingabe- oder Datenausgabe-Stelle sein, im einfachsten Fall eine Drucktaste oder ein Relaiskontakt.

SESTRAN offeriert nicht nur einen bidirektionalen Datenfluss mit der Zentrale. Diagonale Verbindungen von Aussenstation zu Aussenstation sind ebensogut möglich, so dass eine allgemeine konventionelle Verdrahtung (Fig. 1) direkt in ein adernsparendes System (Fig. 2) umgesetzt werden kann. Auf einem einzigen Übertragungskanal werden sämtliche Datenpunkte im Zeitmultiplexverkehr miteinander verbunden. Die Übertragungsgeschwindigkeit wurde für industrielle Anlagen hinreichend schnell gewählt. Sie liegt für eine Normeinheit mit 250 Adressen bei 100 ms. Durch spezielle Massnahmen können Verbindungen realisiert werden, deren Verzögerungszeit ein Bruchteil der normalen Zykluszeit beträgt. Theoretisch wird die maximale Reichweite bestimmt durch

$$L_{\max} = v_s \frac{(t_{\text{Adr}} - \Sigma t_{\text{pd}})}{2}$$

- L_{\max} maximale Kabellänge zwischen Zentraleinheit und Teilnehmerstation
 v_s Signalgeschwindigkeit
 t_{Adr} Adresszeit
 Σt_{pd} Verarbeitungszeiten in der Logik

Die Anforderung an Flexibilität verlangt, dass die Speisung für das ganze System ebenfalls über die SESTRAN-Leitung verteilt wird. Um den Kabelquerschnitt im vernünftigen Rahmen halten zu können, wurde der Aktionsradius einer Normeinheit bei Vollausbau auf 500 m festgelegt.

Die Anzahl und Platzierung der Unterstationen muss in bezug auf Kabelverlegung, Stationskosten, gewünschte Informationsdichte und Durchlaufzeiten für jede Anlage optimiert werden können. Dies erfordert eine anpassungsfähige Kon-

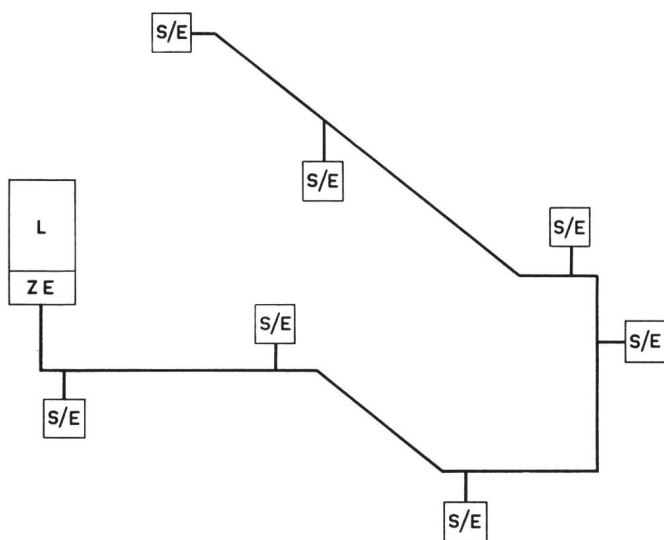


Fig. 2
Beispiel einer SESTRAN-Installation
 — SESTRAN-Leitung
 ZE SESTRAN-Zentraleinheit
 L Verarbeitungslogik
 S/E Sende- und Empfangsstellen

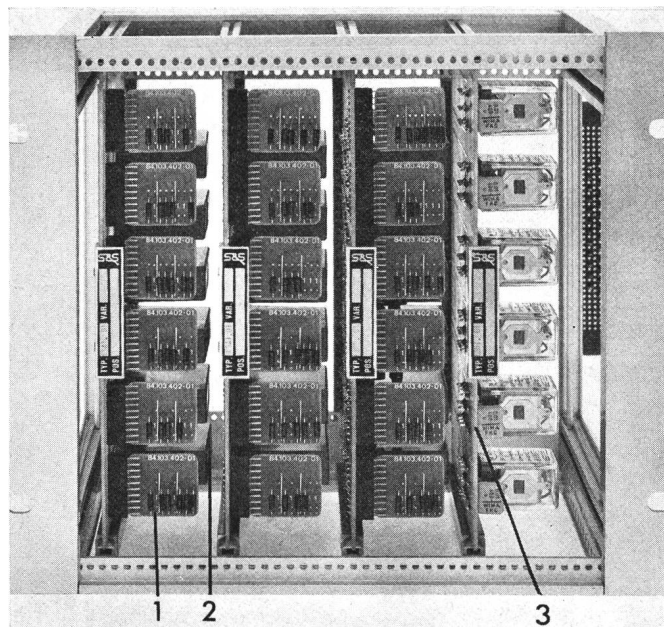


Fig. 3
Eingabe/Ausgabe-Block für 18 Adressen
 1 Kodierplättchen
 2 Dickfilmschaltungen
 3 Relaiskarte

figuration der Sender und Empfänger. Ebenso ist die Verwendung einer einzigen Ringleitung oder Stichleitung von der Zentrale aus nicht zwingend. Je nach örtlichen Gegebenheiten ist es vorteilhaft, mehrere Stichleitungen von der Zentraleinheit aus in verschiedenen Richtungen zu verlegen.

3. Arbeitsweise

Die einfachste Art der Umsetzung einer herkömmlichen Verdrahtung in ein adernsparendes System geschieht mittels Zuweisung eines Sender-Empfängerpaares für jeden konventionell verdrahteten Strang (vgl. Fig. 2). Funktionsmässig ist äusserlich kein Unterschied gegenüber der individuellen Verdrahtung festzustellen. Intern werden jedoch die Verbindungen zwischen den Sender-Empfängerpaaren, denen die gleiche Adresse zugeordnet wurde, zyklisch hergestellt. Das heisst: Gleichzeitig wird nur ein Sender und ein Empfänger aktiviert. Der aufgerufene Sender überträgt dabei seine Information an den gleichadressierten Empfänger, wo die Information bis zum nächsten Aufruf gespeichert wird. Auf diese Weise werden sämtliche Verbindungen im System zeitlich nacheinander hergestellt. Die Adressen der Sender oder Empfänger werden mittels einer steckbaren Kodierplatte festgelegt (Fig. 3). Durch Umprogrammieren dieser Platte lässt sich eine Mehrfachadressierung realisieren. Ein Teilnehmer ist somit in der Lage, mit mehreren anderen Stationen zu konferieren.

4. Zentraleinheit

Die Initiative für den Adressaufruf liegt bei der Zentraleinheit (Fig. 4 und 5). Jedem Sender-Empfängerpaar ist eine Aufruf- bzw. Befehlsadresse zugeordnet. Die Sender geben ihre Information nur an die Empfänger weiter, wenn sie dazu aufgefordert werden. Im normalen Betrieb werden die Prozesspunkte nacheinander in zyklischer Reihenfolge mit den entsprechenden Stellen verbunden. Bei der Kodierung geht es in erster Linie darum, mit einer geringen Anzahl bits eine grosse

Anzahl Aufrufe formulieren zu können. Das Maximum des überhaupt Möglichen wird erhalten, wenn die Kombinationen aller Klassen aus n bit verwendet werden, nämlich 2^n Adressen. Die Zentraleinheit ruft die Teilnehmer im reinen Parallel-Binärkode auf. Daraufhin meldet der Sender den Informationsinhalt der Eingabeeinheit mit einem Signal, dessen Parität in der Zentraleinheit kontrolliert wird. Der Empfänger schickt ein Erkennungssignal zur Zentraleinheit, das die Empfängerbereitschaft bestätigt. Die Information des Senders, die in der Zentraleinheit regeneriert wird, steht bereits beim Empfänger an. In der Zwischenzeit überprüft die Zentraleinheit den Zustand der Leitung und misst den momentanen Störpegel auf der Leitung. Bewegen sich alle Messergebnisse innerhalb der eingestellten Toleranzen, dann erhält der Empfänger ein Lese-signal, welches gestattet, die Information in den Speicher einzuschreiben.

4.1. Überwachung des Systems

Die Zentraleinheit prüft den Zustand der Sender, der Empfänger und der Leitung. Tritt bei einem Sender oder einem Empfänger eine Störung auf, so wird die betreffende Adresse in Ziffern angezeigt. Eine Signallampe zeigt die Art der Störung an. Ein Signal zur eventuellen Beeinflussung der Steuerung steht zur Verfügung. Sind im System mehrere Fehler vorhanden, so werden die gestörten Adressen der Reihe nach angezeigt. Die ungestörten Adressen werden unabhängig hiervon weiterbedient. Die SESTRAN-Leitung ist grundsätzlich unempfindlich gegen die betrieblich zu erwartenden Störspannungen. Falls der Störpegel auf der SESTRAN-Leitung jedoch das zulässige Mass überschreitet, werden die Eingänge aller Empfänger gesperrt, damit keine Fehlinformation übertragen werden kann. Der letzte Wert des Ausgangssignals eines Empfängers bleibt in diesem Fall gespeichert. Um die Übertragungssicherheit zu gewährleisten, wird die Übertragungszeit dem momentanen Störpegel der Leitung angepasst.

Neben den eigentlichen System-Überwachungsaufgaben bewältigt die Zentraleinheit eine zusätzliche, prozessorientierte Informationseingabe und -ausgabe. Mittels Handanwahl kann zum Beispiel jede Adresse individuell abgefragt werden, um den Zustand des entsprechenden Prozesspunktes zu erfahren. So kann die Zentrale über die Prozessphase Aufschluss erteilen. Vom Monitor der Zentraleinheit aus kann – gegen Missbräuche gesichert – der Informationsinhalt jedes beliebigen Datenpunktes geändert werden. Diese Dienste der Zentraleinheit erweisen sich vor allem für die Inbetriebsetzung und den Service als äusserst wertvoll.

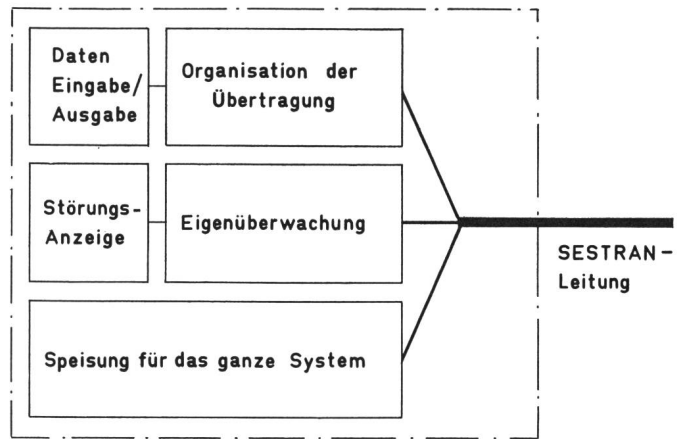


Fig. 5
Aktivitäten der Zentraleinheit

5. Anwendungen

Die Kombination einer Steuerung mit dem digitalen Übertragungssystem SESTRAN erlaubt die kontrollierte Erfassung von Betriebszuständen und Ausgaben von Befehlen an externe Anlagenteile. Die Steuerung kann daher wahlweise als einfache Relaissteuerung, kontaktlose Logik oder als programmierbares System (Taktsteuergerät, Prozessorientierter) aufgebaut werden. Ein Wechsel des Steuerungssystems (z.B. von festverdrahteter Logikbaureihe auf Prozessorientierter) kann dabei ohne Änderung der SESTRAN-Einrichtungen erfolgen. In der Regel wird SESTRAN für eine bidirektionale Datenübertragung eingesetzt. Die Praxis zeigt aber auch den Bedarf an unidirektionalen Anlagen. Hier werden reine Informations-Ausgabenanlagen und reine Informations-Erfassungsanlagen unterschieden.

Im ersten Fall wird von einer zentralen Dateneingabe die Information an konzentrierte oder dezentralisierte Datenausgabestellen übermittelt (z.B. Anzeigesteuerung ohne Rückmeldung). Die Informationen der dezentralisierten Dateneingaben werden bei reinen Informationssammelanlagen von einer zentralen Datenausgabe erfasst und durch die angeschlossenen Einrichtungen (z.B. Protokolliergerät, Anzeige usw.) weiterverarbeitet. Ein Beispiel dafür ist die Maschinensaalüberwachung. Dezentralisiert liegen Mess- und Fabrikationsdaten vor, welche abgefragt und über eine grössere Distanz übertragen werden müssen. Liegen dezentralisiert viele Messwerte vor, so ist deren digitale Übertragung meist nicht wirtschaftlich.

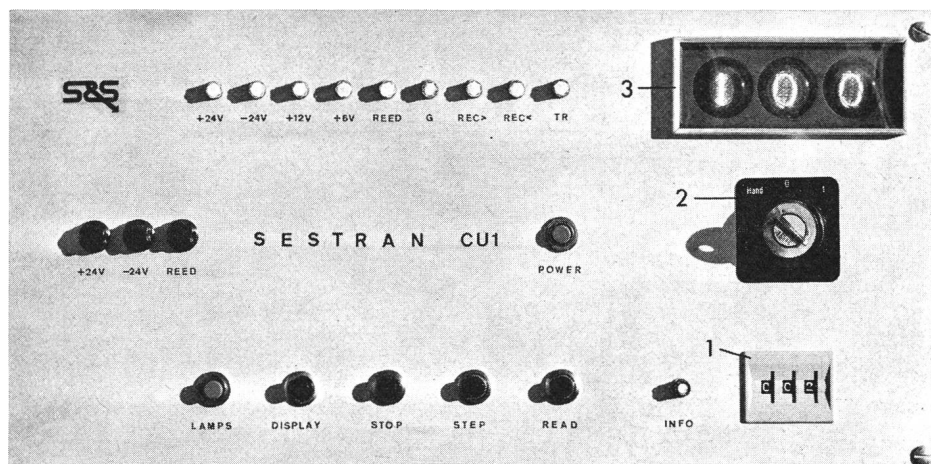
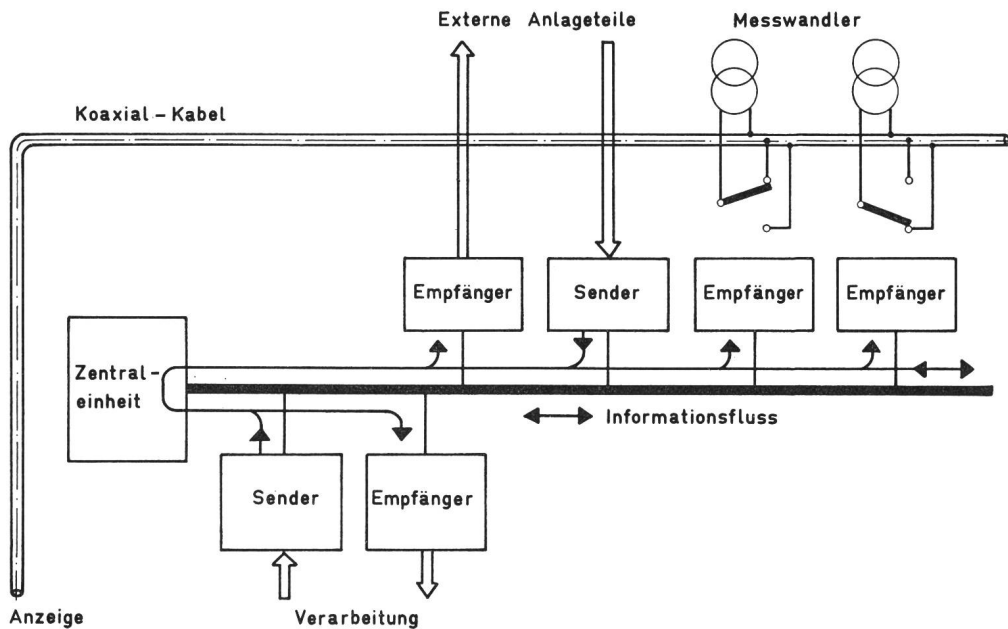


Fig. 4
Zentraleinheit CU 1

- 1 Adressenwahl für Abfrage oder Befehls-gabe
- 2 Befehlsschalter
- 3 Störungsanzeige

Fig. 6
Anlage für bidirektionale
digitale Informationsübertragung
und Messwerterfassung



SESTRAN bietet in solchen Fällen ein einfaches Verfahren an, um analoge Messwerte neben digitalen Befehlen und Meldungen zu übermitteln. In Fig. 6 ist eine Anlage für bidirektionale digitale Informationsübertragung und Messwerterfassung schematisch dargestellt. Die Daten der einzelnen Meßstellen werden beim Einschalten der zugehörigen Empfänger durch die Steuerung an eine gemeinsame Messleitung angeschlossen. Das Analogsignal wird bei Bedarf über einen gemeinsamen Eingangverstärker der Steuerung zugeführt.

6. Ausblick

SESTRAN ist ein neues adernsparendes Übertragungssystem. Es besteht aus einer Anzahl einfacher Sender und Empfänger, einem abgeschirmten, mehradrigen Kabel und einer Zentraleinheit, welche das System betreibt. SESTRAN ist konzipiert für Anlagen, deren Steuer- und Rückmeldegeräte über ein Areal oder in einem Fabrikraum zerstreut plaziert sind. Es

sind deshalb keine aufwendigen Unterstationen mit vielen Anschlüssen vorgesehen, sondern einzelne Sender und Empfänger oder Gruppen derselben pro Anschluss.

Dank der galvanisch getrennten Signalverstärkung kann von einer integrierten Logik ohne Zwischenglieder über SESTRAN direkt ein Leistungskreis angesteuert werden. In typischen Anwendungsfällen hilft SESTRAN die Gesamtkosten gegenüber einer konventionell verdrahteten Anlage niedriger zu halten. Auch die Projektierung der Installation wird einfacher. Die Kabelführung kann bestimmt werden, sobald bekannt ist, an welchen Orten ein Anschluss vorgesehen werden muss. Permanente Selbstüberwachung und wartungsfreier Betrieb erlaubt dem Anwender, sich mit den technischen Belangen der Übertragung nicht sonderlich auseinanderzusetzen.

Adresse des Autors:

G. Tenchio, dipl. Ingenieur ETH-Z, Sprecher & Schuh AG, 5034 Suhr