

Zeitschrift: Bulletin des Schweizerischen Elektrotechnischen Vereins, des Verbandes Schweizerischer Elektrizitätsunternehmen = Bulletin de l'Association suisse des électriciens, de l'Association des entreprises électriques suisses

Herausgeber: Schweizerischer Elektrotechnischer Verein ; Verband Schweizerischer Elektrizitätsunternehmen

Band: 65 (1974)

Heft: 2

Artikel: Schaltfeste untersynchrone Stromrichter-kaskade

Autor: Pisecker, H.

DOI: <https://doi.org/10.5169/seals-915342>

Nutzungsbedingungen

Die ETH-Bibliothek ist die Anbieterin der digitalisierten Zeitschriften. Sie besitzt keine Urheberrechte an den Zeitschriften und ist nicht verantwortlich für deren Inhalte. Die Rechte liegen in der Regel bei den Herausgebern beziehungsweise den externen Rechteinhabern. [Siehe Rechtliche Hinweise.](#)

Conditions d'utilisation

L'ETH Library est le fournisseur des revues numérisées. Elle ne détient aucun droit d'auteur sur les revues et n'est pas responsable de leur contenu. En règle générale, les droits sont détenus par les éditeurs ou les détenteurs de droits externes. [Voir Informations légales.](#)

Terms of use

The ETH Library is the provider of the digitised journals. It does not own any copyrights to the journals and is not responsible for their content. The rights usually lie with the publishers or the external rights holders. [See Legal notice.](#)

Download PDF: 18.03.2025

ETH-Bibliothek Zürich, E-Periodica, <https://www.e-periodica.ch>

Schaltfeste untersynchrone Stromrichter-kaskade

Von H. Pisecker

Zur Abschätzung der bei plötzlichen Netzspannungsänderungen im Bereich der untersynchronen Stromrichter-kaskade zur Wirkung kommenden transienten Strom- und Spannungsbeanspruchungen werden einfache Beziehungen abgeleitet. Die transienten Werte werden den betriebsmässigen Dauerbeanspruchungen gegenübergestellt. Zur Herabsetzung der durch Netzspannungsänderungen hervorgerufenen Überströme und Überspannungen wird eine Modifikation der Kaskadenschaltung vorgeschlagen. Die Wirkungsweise und das Betriebsverhalten der abgeänderten Schaltung werden beschrieben. Für den Einsatz der schaltfesten Stromrichter-kaskade wird ein Anwendungsbeispiel gegeben.

1. Einleitung

Um den extremen Anforderungen des Kraftwerkbetriebes hinsichtlich Betriebssicherheit und Wartungsfreiheit am besten gerecht zu werden, wurden Kesselspeisepumpen bisher vorzugsweise von Käfigläufermotoren angetrieben. Die erforderliche Speisewasserregulierung erfolgte hierbei üblicherweise mittels Strömungskupplung oder mittels Regulierventile im Wasserkreislauf. Der schlechte Wirkungsgrad derartiger Regulierventile wurde in Kauf genommen.

Mit Zunahme der Einheitenleistungen bei Kesselspeisepumpen ist jedoch in den letzten Jahren das Interesse an verlustarmen Regulierventilen stark angewachsen. Da Kesselspeisepumpen nahezu ausschliesslich im Bereich 30...100 % ihrer Nennleistung betrieben werden, ist es im allgemeinen ausreichend und wirtschaftlich, den Pumpenantrieb für eine betriebsmässige Drehzahlvariation von etwa 70...100 % der Maximaldrehzahl auszulegen und den verbleibenden Leistungsbereich wie bisher mittels Regulierventile zu überstreichen. Falls ein elektrischer Antrieb bevorzugt wird, bietet sich nach gegenwärtigem Stand der Technik für diese Aufgabe als Antriebsaggregat vor allem die aus einem Schleifringläufermotor und einem statischen Frequenzumformer bestehende untersynchrone Stromrichter-kaskade an. Hoher Wirkungsgrad, weitgehende Wartungsfreiheit und günstiges Stellverhalten sind die wichtigsten Vorzüge dieser Lösung. Sämtliche Bauteile der untersynchronen Kaskade, wie Dioden- und Thyristorstromrichter einschliesslich der zugehörigen Steuer- und Regelungseinrichtungen, haben in zahlreichen Anwendungen ihre Zuverlässigkeit in jahrelangem Betrieb hinreichend nachgewiesen, so dass gegen deren Einsatz in Kraftwerken an sich keinerlei Bedenken mehr bestehen. Was den Schleifringläufermotor betrifft, so kann er zufolge der jüngsten Fortschritte in der Isolations- und Wickeltechnik heute praktisch gleich betriebssicher eingestuft werden wie ein Käfigläufermotor.

Mit dem Einsatz der untersynchronen Stromrichter-kaskade in Anwendungen, in denen besonders hohe Anforderungen hinsichtlich Betriebszuverlässigkeit und Verfügbarkeit bestehen, kommt aber neuerdings dem Verhalten der Kaskade unter abnormalen Bedingungen, z. B. bei plötzlichen Netzspannungseinbrüchen und bei Netzumschaltungen, erhöhte Bedeutung zu. Es besteht berechtigterweise die Forderung, dass Netzstörungen keine Folgeschäden innerhalb des Kaskadensystems verursachen. Auch soll die Netzumschaltung, von der insbesondere in Kraftwerken zur Sicherstellung der Stromversorgung wichtiger Hilfsbetriebe Gebrauch gemacht wird, ohne wesentliche Einschränkungen vorgenommen werden können.

621.313.33 : 621.311.44.062.4 : 621.316.91

Pour estimer les sollicitations transitoires de courant et de tension lors de brusques modifications de la tension du réseau, dans le domaine de la cascade de redresseurs sous-synchrone, l'auteur établit des relations simples. Les valeurs transitoires sont comparées aux sollicitations permanentes normales. Pour réduire les surintensités et les surtensions provoquées par les fluctuations de la tension du réseau, une modification du couplage en cascade est proposée. Le fonctionnement et le comportement en service de ce montage modifié sont décrits. Un exemple d'emploi de la cascade de redresseurs résistante aux chocs est indiqué.

Wie nachstehende Ausführungen zeigen werden, trägt die bisher bevorzugt im industriellen Bereich vorgesehene Kaskadenschaltung (Fig. 4a) im wesentlichen nur den Gegebenheiten des stationären Betriebes Rechnung. Sie erlaubt es daher nicht, die in der Folge unvorhergesehener Störungen und Schalthandlungen auftretenden Überströme und Überspannungen wirtschaftlich optimal zu beherrschen. Durch zweckentsprechende Modifikation der Grundschialtung, durch welche die Eigenschaften des Normalbetriebes in keiner Weise beeinflusst werden, kann man jedoch mit verhältnismässig geringem Mehraufwand erreichen, dass die Kaskade auch sämtlichen transienten Beanspruchungen standhält.

2. Theoretische Grundlagen

Eine untersynchrone Stromrichter-kaskade besteht, wie im Prinzipschema der Fig. 1 dargestellt, im wesentlichen aus einem Schleifringläufermotor M und einem nachgeschalteten, statischen Frequenzumformer G , welcher seinerseits einen ungesteuerten Gleichrichter G_1 , eine Glättungsdrosselspule L und einen netzgeführten Wechselrichter G_2 umfasst. Die bei untersynchroner Drehzahl auf der Rotorseite des Schleifringläufermotors anfallende Schlupfleistung wird in dieser Schaltungsanordnung nahezu verlustlos über einen Gleichstromzwischenkreis wieder in das Drehstromnetz zurückgeführt. Die Drehzahlverstellung des Kaskadenstosses wird hierbei durch Änderung der steuerbaren Gleichspannung des netzgeführten Wechselrichters G_2 erreicht, welche der im Diodengleichrichter G_1 gleichgerichteten, schlupfproportionalen Läufer-spannung entgegenwirkt.

Im Bereich der untersynchronen Stromrichter-kaskade treten abhängig vom jeweiligen Betriebszustand sehr unterschiedliche

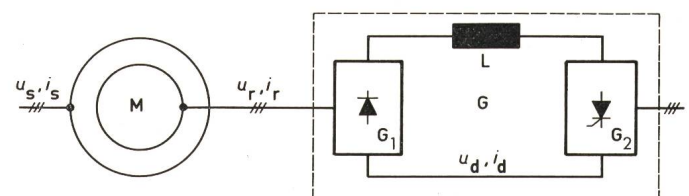


Fig. 1 Prinzipschema einer untersynchronen Stromrichter-kaskade

M	Schleifringläufermotor
G	statischer Frequenzumformer
G_1	Diodengleichrichter
G_2	Thyristorwechselrichter
L	Glättungsdrosselspule
u_s, i_s	Statorspannung, Statorstrom
u_r, i_r	Rotorspannung, Rotorstrom
u_d, i_d	Gleichspannung, Gleichstrom (im Zwischenkreis)

elektrische Beanspruchungen auf. Neben den Dauerbeanspruchungen des stationären Betriebes sind es vor allem die durch plötzliche Zustandsänderungen im Versorgungsnetz hervorgerufenen transienten Beanspruchungen, die im Bereich der Halbleiterkaskade zur Wirkung kommen und die zur Sicherstellung des Betriebes bei der Ausbildung der Schaltung und bei der Dimensionierung der einzelnen Schaltungselemente zu berücksichtigen sind.

Um eine einheitliche Darstellung der bei den verschiedenen Betriebszuständen auftretenden Strom- und Spannungsbeanspruchungen zu erreichen, ist es zweckmässig, für die Ermittlung der Maschinengrössen die Methode der komplexen Raumvektoren [1]¹⁾ zu verwenden. Hierbei lassen sich die Momentanwerte der jeweils interessierenden Maschinengrössen aus den nachstehenden vier Grundgleichungen ableiten:

$$\vec{u}_s = \frac{d\vec{\psi}_s}{dt} + \left(\frac{R_s}{L'_s} + j\omega_k \right) \vec{\psi}_s - k_r \frac{R_s}{L'_s} \vec{\psi}_r \quad (1)$$

$$\vec{u}_r = \frac{d\vec{\psi}_r}{dt} - k_s \frac{R_r}{L'_r} \vec{\psi}_s + \left[\frac{R_r}{L'_r} + j(\omega_k - \omega) \right] \vec{\psi}_r \quad (2)$$

$$\vec{i}_s = \frac{\vec{\psi}_s - k_r \vec{\psi}_r}{L'_s} \quad (3)$$

$$\vec{i}_r = \frac{\vec{\psi}_r - k_s \vec{\psi}_s}{L'_r} \quad (4)$$

In diesen Grundgleichungen, die mit dem in Fig. 2 dargestellten Ersatzschaltbild der Asynchronmaschine korrespondieren, bedeuten:

\vec{u}_s, \vec{u}_r	Raumvektor der Stator- bzw. Rotorspannung
\vec{i}_s, \vec{i}_r	Raumvektor des Stator- bzw. Rotorstromes
$\vec{\psi}_s, \vec{\psi}_r$	Raumvektor des Stator- bzw. Rotorflusses
R_s, R_r	Wirkwiderstand im Stator- bzw. Rotorkreis
L'_s, L'_r	transiente Induktivitäten des Stator- bzw. Rotorkreises
k_s, k_r	Kopplungsfaktoren des Stators und Rotors
ω	Winkelgeschwindigkeit des Rotors
ω_k	Winkelgeschwindigkeit des Koordinatensystems

Liegen die jeweiligen Momentanwerte der Maschinengrössen vor, so können daraus die für die Auslegung der Stromrichterteile der Kaskade massgebenden Beanspruchungen mit Hilfe einfacher Beziehungen [2] berechnet werden.

2.1 Maximalbeanspruchungen des Dauerbetriebes

Die maximale Rotorspannung, die gegebenenfalls während des Dauerbetriebes über längere Zeitabschnitte auf der Wechselstromseite des ungesteuerten Gleichrichters zur Wirkung kommt, tritt bei Schwachlast bzw. im Leerlauf bei tiefster Betriebsdrehzahl (d. h. bei maximalem Schlupf s_{\max}) auf. Bei Vernachlässigung der Ohmschen Widerstände ($R_s \approx 0, R_r \approx 0$) und unter Berücksichtigung der Leerlaufbedingung $\vec{i}_r \approx 0$ folgt nach entsprechender Substitution aus Gl. (2) der für diesen Betriebszustand massgebende Raumvektor der Rotorspannung

$$\vec{u}_{r, \max} = s_{\max} k_s \vec{u}_s \quad (5)$$

Die maximale Spannungsbeanspruchung, die am ungesteuerten Gleichrichter während des Dauerbetriebes auftritt, beträgt demnach

$$\hat{U}_{R\max} = s_{\max} k_s \cdot \sqrt{2} U_{R0} \quad (5a)$$

¹⁾ Siehe Literatur am Ende des Aufsatzes.

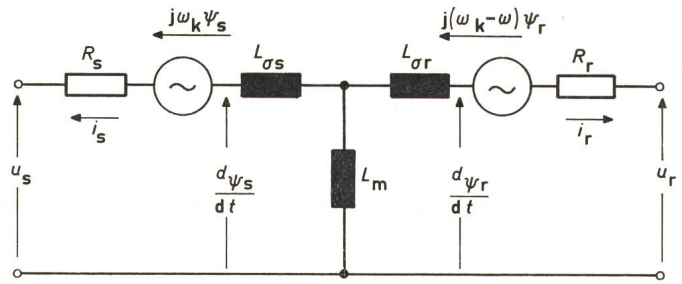


Fig. 2 Allgemeines Ersatzschaltbild der Asynchronmaschine

u_s, u_r	Stator- bzw. Rotorspannung
i_s, i_r	Stator- bzw. Rotorstrom
ψ_s, ψ_r	Stator- bzw. Rotorfluss
R_s, R_r	Wirkwiderstand der Statorwicklung bzw. der Rotorwicklung
$L_{\sigma s}, L_{\sigma r}$	Streuinduktivität der Statorwicklung bzw. der Rotorwicklung
L_m	Hauptinduktivität
ω_k	Winkelgeschwindigkeit des Koordinatensystems
ω	Winkelgeschwindigkeit des Rotors

d. h. sie ist im wesentlichen durch die Rotorstillstandsspannung U_{R0} und den maximalen Betriebsschlupf s_{\max} festgelegt.

Der maximale Rotorstrom des Dauerbetriebes tritt in der vorliegenden Verwendung zufolge der quadratischen Drehzahlabhängigkeit des Belastungsmomentes (Pumpencharakteristik) bei der höchsten Betriebsdrehzahl, d. h. bei minimalem Betriebsschlupf auf. In der Annahme, dass durch ausreichende Vorflutung des ungesteuerten Gleichrichters praktisch der Zustand des Schleifringkurzschlusses erreicht wird, darf der minimale Betriebsschlupf des Asynchronmotors näherungsweise dem beim vorgegebenen Belastungsmoment sich einstellenden, natürlichen Schlupf gleichgesetzt werden. Dieser kann bei Vernachlässigung des Statorwiderstandes R_s ausgehend von der allgemeinen Momentengleichung berechnet werden:

$$M = \frac{3}{2} [\vec{\psi}_s \vec{i}_s] \quad (6)$$

Aus der korrespondierenden, reellen Form lässt sich dann eine quadratische Bestimmungsgleichung für den minimalen Betriebsschlupf ableiten, aus welcher sich der Näherungsausdruck ergibt:

$$s_{\min} = \frac{1}{2} \cdot \frac{M_{\max}}{M_k} s_k \quad (7)$$

M_{\max}	Belastungsmoment bei maximaler Betriebsdrehzahl;
M_k	Kippmoment des Asynchronmotors;
s_k	Kippschlupf des Asynchronmotors ($= R_r/\omega_n L_r$).

Bei Vernachlässigung der Ohmschen Widerstände erhält man andererseits aus den Grundgleichungen (1), (2) und (4) die komplexe Darstellung des zugeordneten Raumvektors des Rotorstromes, aus welcher sich schliesslich der für die näherungsweise Bestimmung des maximalen Rotordauerstromes gut geeignete Ausdruck herleiten lässt:

$$I_{R\max} = \frac{1}{2} \cdot \frac{M_{\max}}{M_k} \cdot \frac{U_{R0}}{\omega_n L'_r} \quad (8)$$

2.2 Strom- und Spannungsbeanspruchungen bei plötzlichen Netzspannungsänderungen

Plötzliche Spannungsänderungen im Versorgungsnetz können entweder durch Schalthandlungen oder durch Störungen hervorgerufen werden. Als mögliche Ursachen kommen in Betracht: Zuschalten stillstehender Maschinen grosser Lei-

stung, Kurzschlüsse im Versorgungsnetz, Abschalten induktiver Verbraucher sowie Wiederkehren der Spannung nach erfolgter Kurzschlussfortschaltung, Kurzunterbrechung und Netzumschaltung.

Alle Netzspannungsänderungen haben bekanntlich in den angeschlossenen Asynchronmaschinen mehr oder weniger ausgeprägte Ausgleichsvorgänge zur Folge. Der stetige, energetische Übergang vom ursprünglichen Zustand in den neuen Stationärzustand wird hierbei durch die sog. Ausgleichskomponenten gewährleistet, die unter der Annahme linearer Verhältnisse exponentiell abklingen. Für die Darstellung der Ausgleichsvorgänge ist es daher zweckmässig, für die Raumvektoren des Stator- und Rotorflusses folgende Ansätze zu verwenden:

$$\vec{\psi}_s = \vec{\psi}_{sA} e^{-t/T_{sA}} + \vec{\psi}_{s2} \quad (9)$$

$$\vec{\psi}_r = \vec{\psi}_{rA} e^{-t/T_{rA}} + \vec{\psi}_{r2} \quad (10)$$

$\vec{\psi}_s, \vec{\psi}_r$ Raumvektoren des Stator- bzw. Rotorflusses während der Übergangsphase;

$\vec{\psi}_{s2}, \vec{\psi}_{r2}$ Raumvektoren des Stator- bzw. Rotorflusses während des neuen Stationärzustandes;

$\vec{\psi}_{sA}, \vec{\psi}_{rA}$ Raumvektoren der Ausgleichsflüsse;

T_{sA}, T_{rA} Abklingzeitkonstanten der Ausgleichsflüsse.

Die Ausgleichsflüsse sind hierbei durch die nachstehenden Anfangsbedingungen festgelegt:

$$\vec{\psi}_{sA} = \vec{\psi}_{s1}(0) - \vec{\psi}_{s2}(0) \quad (11)$$

$$\vec{\psi}_{rA} = \vec{\psi}_{r1}(0) - \vec{\psi}_{r2}(0) \quad (12)$$

$\vec{\psi}_{s1}(0), \vec{\psi}_{r1}(0)$ Raumvektoren der Flüsse bei Eintritt der Netzspannungsänderung;

$\vec{\psi}_{s2}(0), \vec{\psi}_{r2}(0)$ Raumvektoren der Flüsse, wie sie unter Berücksichtigung des neuen Stationärzustandes im Moment der Netzspannungsänderung vorliegen würden.

Die Ausgleichskomponenten der Flüsse sind physikalisch betrachtet keine echten Gleichstromkomponenten. Abgesehen von ihrer exponentiellen Dämpfung verdrehen sie sich nämlich langsam gegenüber dem jeweils zugeordneten Wicklungssystem. In der Praxis, insbesondere bei Asynchronmaschinen grosser Leistung, erfolgt jedoch der auf die jeweilige Wicklung bezogene Umlauf mit so geringer Geschwindigkeit, dass näherungsweise Gleichstromcharakter angenommen werden darf. Es ist ferner zulässig, bei der Bestimmung der zugehörigen Abklingzeitkonstanten nur die Induktivitäten und Wirkwiderstände des der jeweiligen «Gleichstromkomponente» zugeordneten Wicklungssystems zu berücksichtigen.

In der Verwendung als Kesselspeisepumpenantrieb wird betriebsmässig nahezu immer ein lückenloser Strom im Gleichstromzwischenkreis fliessen und damit ein praktisch dauernd geschlossener Rotorkreis vorliegen. Unter besonderen Betriebsbedingungen kann es jedoch vorkommen, dass der Strom im Zwischenkreis vorübergehend vollkommen abgebaut wird. Da die Thyristoren des Wechselrichters hierbei das volle Blockiervermögen erlangen, wird der Schleifringläufermotor in diesen Zeitabschnitten mit quasi offenem Rotorkreis betrieben. Zur Erfassung aller tatsächlich möglichen Beanspruchungswerte ist es daher erforderlich, die Untersuchung der transienten Vorgänge sowohl vom (über die Halbleiterkaskade) geschlossenen als auch vom offenen Rotorkreis ausgehend zu führen.

Es sei zunächst der Fall des rotorseitig niederohmig abgeschlossenen Kaskadenmotors betrachtet. Unter der Annahme, dass der Kaskadenmotor vor Eintritt der Netzspannungsänderung nahezu im Leerlauf betrieben wurde, können bei Vernachlässigung der Wirkwiderstände mit Hilfe der Grundgleichungen (1), (2) und (4) sofort die dem stationären Betrieb zugeordneten Raumvektoren des Stator- und Rotorflusses angeschrieben werden

$$\vec{\psi}_{s1} = \frac{\vec{u}_{s1}}{j\omega_n} \quad (13a)$$

$$\vec{\psi}_{r1} = k_s \frac{\vec{u}_{s1}}{j\omega_n} \quad (13b)$$

Nach Eintritt der Netzspannungsänderung werden die Raumvektoren der Flüsse dem neuen Stationärzustand zustreben:

$$\vec{\psi}_{s2} = \frac{\vec{u}_{s2}}{j\omega_n} \quad (14a)$$

$$\vec{\psi}_{r2} = k_s \frac{\vec{u}_{s2}}{j\omega_n} \quad (14b)$$

Gemäss den Beziehungen (11) und (12) ergeben sich daher für die Anfangswerte der Ausgleichsflüsse die folgenden Ausdrücke:

$$\vec{\psi}_{sA} = \frac{\vec{u}_{s1}(0) - \vec{u}_{s2}(0)}{j\omega_n} \quad (15a)$$

$$\vec{\psi}_{rA} = k_s \frac{\vec{u}_{s1}(0) - \vec{u}_{s2}(0)}{j\omega_n} \quad (15b)$$

Aus den Beziehungen (9) und (10) können nun sofort die für den Ausgleichsvorgang massgebenden Flussvektoren gewonnen werden. Im rotorfesten Koordinatensystem werden sie nach Einführung von

$$\Delta U_s = u_{s1}(0) - u_{s2}(0)$$

durch die Ausdrücke

$$\vec{\psi}_s = \frac{1}{j\omega_n} (\Delta U_s \cdot e^{-t/T_{sA}} \cdot e^{-j(1-s)\omega_n t} + U_{s2} \cdot e^{js\omega_n t}) \quad (16a)$$

$$\vec{\psi}_r = \frac{k_s}{j\omega_n} (\Delta U_s \cdot e^{-t/T_{rA}} + U_{s2} \cdot e^{js\omega_n t}) \quad (16b)$$

dargestellt. In die Grundgleichung (4) eingesetzt, ergibt sich schliesslich der Raumvektor des Rotorstromes zu:

$$\vec{i}_r = \frac{k_s}{j\omega_n L_r'} \cdot \Delta U_s (e^{-t/T_r'} - e^{-t/T_{s0}'} \cdot e^{-j(1-s)\omega_n t}) \quad (17)$$

T_s', T_r' transiente Zeitkonstanten des Stators bzw. Rotors

Tritt die Netzspannungsänderung jedoch in einem Augenblick ein, in dem der Rotorkreis stromlos, d. h. geöffnet ist, so kann der herrschende Flusszustand nur von der Statorwicklung aufrechterhalten werden. Unter Beachtung der Bedingung $\vec{i}_r = 0$ ergibt sich dann nach entsprechendem Vorgehen der Raumvektor der Rotorspannung in erster Näherung zu:

$$\vec{u}_r = k_s [s U_{s2} \cdot e^{js\omega_n t} - (1-s) \Delta U_s \cdot e^{-t/T_{s0}} \cdot e^{-(1-s)\omega_n t}] \quad (18)$$

T_{s0} Statorleerlaufzeitkonstante

Mit Hilfe der Beziehungen (17) und (18) ist man nun grundsätzlich in der Lage, die bei plötzlichen Netzspannungsände-

rungen auftretenden Rotorströme und Rotorspannungen zu ermitteln. Für den Fall des satten Netzkurzschlusses ergeben sich z. B. die theoretischen Maximalwerte des Rotorstromes und der Rotorspannung zu:

$$I_{R\max} = 2 \sqrt{2} \frac{U_{R0}}{\omega_n L_r'} \text{ und } U_{R\max} = (1 - s) \sqrt{2} U_{R0} \quad (19)$$

Noch höhere Beanspruchungswerte können im Falle einer Fehlschaltung auftreten. Erfolgt die Wiederzuschaltung in Phasenopposition, so erreichen die Strom- und Spannungsbeanspruchungen theoretisch die doppelten Werte des Netzkurzschlusses.

In der Tabelle I sind die vorstehenden Ergebnisse nochmals übersichtlich zusammengestellt. Es werden die allgemeinen Beziehungen zur Berechnung der in der Folge plötzlicher Netzspannungsänderungen rotorseitig auftretenden Strom- und Spannungsbeanspruchungen wiedergegeben.

Demnach sind die transienten Rotorströme proportional dem jeweiligen Netzspannungssprung und unabhängig von der im betreffenden Betriebspunkt herrschenden Drehzahl. Sie können bei Netzumschaltungen in ungünstigster Phasenlage etwa den 20fachen Scheitelwert des Vollaststromes erreichen. Fehlschaltungen haben bei offener Rotorwicklung auch die höchsten Spannungsbeanspruchungen zur Folge. Die hierbei auftretenden Überspannungen können bei kleinen Schlupfwerten theoretisch den zweifachen Scheitelwert der Rotorstill-

standsspannung erreichen. Dies bedeutet, dass bei einer für einen Drehzahlregulierungsbereich von 70 bis 100 % Maximaldrehzahl ausgelegten Stromrichter-Kaskade transiente Rotorspannungen von nahezu dem 7fachen des maximalen Betriebswertes auftreten können.

2.3 Transiente Strom- und Spannungsbeanspruchungen im Gleichstromzwischenkreis

Die bisherigen Ausführungen haben sich auf die Ermittlung der bei Schleifringläufermotoren rotorseitig möglichen Ströme und Spannungen beschränkt. In einem weiteren Schritt gilt es nun, die vorliegenden Ergebnisse auf die speziellen Gegebenheiten der untersynchronen Stromrichter-Kaskade zu übertragen.

Um die verhältnismässig komplizierten Zusammenhänge möglichst einfach darstellen zu können, ist es zunächst zweckmässig, folgende Annahmen zu treffen:

- Der Kaskadenmotor läuft vor dem Eintritt der Netzspannungsänderung mit sehr kleinem Schlupf, d. h. nahe dem Synchronismus.
- Die Asynchronmaschine wird entweder nahe dem Leerlaufpunkt oder mit quasi offenem Rotorkreis (gesperrem Wechselrichter) betrieben.
- Die Wirkwiderstände werden gegebenenfalls nur durch Einführung entsprechender Abklingzeitkonstanten berücksichtigt, Sättigungserscheinungen werden vernachlässigt.
- Das transiente Überschwingen des Gleichstromes wird im Hinblick auf die Glättungsinduktivität des Zwischenkreises vernach-

Gegenüberstellung der theoretischen Strom- und Spannungsbeanspruchungen

A: Dauerbeanspruchungen im Stationärbetrieb

B: Transiente Beanspruchungen bei plötzlichen Netzspannungsänderungen

(Die Zahlenangaben basieren auf folgenden Annahmen: $M_k = 2,5 M_{\max}$, $s_{\max} = 0,3$)

Tabelle I

Betriebsfall	Rotorwicklung	Maximalwerte der Strom- und Spannungsbeanspruchungen	
		Allgemeine Beziehungen	Bezogen auf A
A Vollast bei maximaler Betriebsdrehzahl ($M = M_{\max}$, $s = s_{\min}$)	kurzgeschlossen	$I_{RA\max} = \frac{1}{2} \cdot \frac{M_{\max}}{M_k} \cdot \frac{U_{R0}}{\omega_n L_r'}$	$i_{RA} = 1,0$
Leerlauf bei minimaler Betriebsdrehzahl ($M = 0$, $s = s_{\max}$)	offen	$U_{RA\max} = s_{\max} U_{R0}$	$u_{RA} = 1,0$
B Plötzliche Netzspannungsänderung ($\Delta u_n = \frac{\Delta U_n}{U_{n1}}$)	kurzgeschlossen	$\hat{I}_{RB} = 2 \Delta u_n \frac{\sqrt{2} U_{R0}}{\omega_n L_r'}$	$\hat{i}_{RB} = 4 \sqrt{2} \Delta u_n \frac{M_k}{M_{\max}} = 0 \dots 28$
	offen	$\hat{U}_{RB} = (\Delta u_n - s) \sqrt{2} U_{R0}$	$\hat{u}_{RB} = \frac{\Delta u_n - s}{s_{\max}} \sqrt{2} = 0 \dots 9,4$
B ₁ Netzkurzschluss ($\Delta u_n = -1,0$)	kurzgeschlossen	$\hat{I}_{RKS} = 2 \frac{\sqrt{2} U_{R0}}{\omega_n L_r'}$	$\hat{i}_{RKS} = 4 \sqrt{2} \frac{M_k}{M_{\max}} = 14$
	offen	$\hat{U}_{RKS} = (1 - s) \sqrt{2} U_{R0}$	$\hat{u}_{RKS} = \frac{1 - s}{s_{\max}} \sqrt{2} \leq 4,7$
B ₂ Netzumschaltung in Phasenopposition ($\Delta u_n = -2,0$)	kurzgeschlossen	$\hat{I}_{RUS} = 4 \frac{\sqrt{2} U_{R0}}{\omega_n L_r'}$	$\hat{i}_{RUS} = 8 \sqrt{2} \frac{M_k}{M_{\max}} = 28$
	offen	$\hat{U}_{RUS} = (2 - s) \sqrt{2} U_{R0}$	$\hat{u}_{RUS} = \frac{2 - s}{s_{\max}} \sqrt{2} \leq 9,4$

lässigt. Auch das bei offenem Gleichstromkreis auftretende Einschaltüberschwingen der Gleichspannung bleibt unberücksichtigt.

Mit diesen Annahmen ist es nun möglich, die in den vorhergehenden Abschnitten ermittelten Wechselstrom- und Wechselspannungsgrößen in korrespondierende Gleichstrom- und Gleichspannungsgrößen umzusetzen. Die Zuordnung wird nämlich durch die für 6pulsige Gleichrichter in Drehstrombrückenschaltung gültigen Beziehungen hergestellt. Für den Kurzschluss- und Leerlauf sind diese Beziehungen sehr einfach, sie lauten:

$$I_{dk} = \sqrt{2} I_R = \sqrt{2} \cdot |\Delta u_n| \frac{U_{R0}}{\omega_n L_r'} \quad (20a)$$

$$U_{d0} = \sqrt{6} U_R = \sqrt{6} \cdot |\Delta u_n| U_{R0} \quad (20b)$$

$|\Delta u_n|$ Absolutbetrag der relativen Netzspannungsänderung

Für den dazwischenliegenden Betriebsbereich gelten selbstverständlich ebenfalls die in der Stromrichtertheorie bekannten Strom/Spannungszusammenhänge des ungesteuerten, sechs-

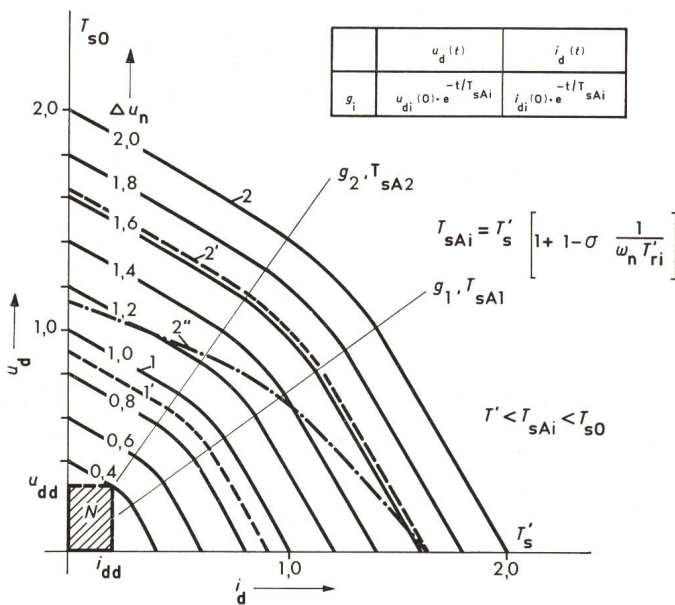


Fig. 3 Strom- und Spannungsbeanspruchungen bei plötzlichen Netzspannungsänderungen

- $i_a = I_a/I_{dk}$ genormter Zwischenkreisstrom
($I_{dk} = \sqrt{2} U_{R0}/\omega_n L_r'$)
- $U_a = U_a/U_{d10}$ genormte Zwischenkreisspannung
($U_{d10} = \frac{3}{\pi} \sqrt{6} U_{R0}$)
- $\Delta u_n = \Delta U_n/U_{n1}$ relative Netzspannungsänderung
- 1 theoretische Kennlinie des Netzkurzschlusses, $s = 0$
- $1'$ tatsächliche Kennlinie des Netzkurzschlusses, $s = 0$
- 2 theoretische Kennlinie der Netzumschaltung in Phasenopposition, $s = 0$
- $2'$ tatsächliche Kennlinie der Netzumschaltung in Phasenopposition, $s = 0$
- $2''$ tatsächliche Kennlinie der Netzumschaltung in Phasenopposition, $s = 0,3$
- g_1, g_2 Widerstandsgerade
- T_s', T_r' transiente Stator- bzw. Rotorzeitkonstanten der Asynchronmaschine
- T_{sAi} transiente Ausgleichszeitkonstante der SR-Kaskade
- T_{s0} Leerlaufzeitkonstante der Asynchronmaschine
- N Bereich des stationären Normalbetriebes
- i_{dd} Maximalstrom des Dauerbetriebes
- u_{dd} Maximalspannung des Dauerbetriebes

pulsigen Gleichrichters. Es ist daher möglich, die transienten Strom- und Spannungsbeanspruchungen des Gleichstromzwischenkreises in übersichtlicher Diagrammform darzustellen. Wie Fig. 3 in genormter Darstellung zeigt, lässt sich jeder Netzspannungsänderung Δu_n eine bestimmte Gleichrichter-Ausgangskennlinie zuordnen, auf welcher die Betriebspunkte bei verschiedenen Belastungswiderständen zu liegen kämen, wenn der Anfangszustand des Ausgleichsvorgangs zeitlich unverändert beibehalten würde. Tatsächlich nehmen jedoch die Ausgleichskomponenten unter der Annahme linearer Verhältnisse exponentiell ab. Jeder Widerstandsgeraden g kann demnach ein bestimmter zeitabhängiger Faktor zugeordnet werden, welcher diese Abnahme zum Ausdruck bringt.

In Fig. 3 wurde ferner auch der Bereich des stationären Betriebes einer für 30 % Drehzahlabenkung dimensionierten Stromrichter-kaskade eingetragen. Ein Vergleich mit den bei plötzlichen Netzspannungsänderungen möglichen Gleichströmen und Gleichspannungen lässt das Ausmass der transienten Beanspruchungen anschaulich erkennen. Im Falle eines Netzkurzschlusses in der Nähe der Kaskadenanschlußstelle (Ausgangskennlinie $\Delta u_n = 1,0$) würde die Spannungsbeanspruchung bereits das Dreifache, die Strombeanspruchung nahezu das Fünffache des Normalbetriebes betragen. Bei ungünstiger Netzumschaltung (Ausgangskennlinie $\Delta u_n = 2,0$) würde theoretisch eine nochmalige Verdopplung der zuletzt genannten Beanspruchungswerte auftreten. In Wirklichkeit werden jedoch zufolge der Ohmschen Widerstände, der endlichen Kurzschlussleistung des Versorgungsnetzes und vor allem wegen der zunehmenden Sättigung der Eisenwege in der Asynchronmaschine die theoretischen Werte nicht ganz erreicht. Bei einem Netzkurzschluss in unmittelbarer Nähe des Kaskadenwertes kann eine Beanspruchungsreduktion von knapp 10 %, im Falle einer Netzzuschaltung in Phasenopposition eine solche von nahezu 20 % angenommen werden. Die diesbezügliche Korrektur ist in Fig. 3 strichliert eingetragen. Der Einfluss der Betriebsdrehzahl auf die Höhe der transienten Beanspruchung wird durch eine weitere Kennlinie für $s = 0,3$ angedeutet.

3. Modifikation der Kaskadengrundschialtung

Wie im vorhergehenden Abschnitt nachgewiesen, kommen bei sprunghaften Änderungen der Netzspannung im Bereich der Halbleiterkaskade gegebenenfalls Ausgleichsströme und transiente Spannungen zur Wirkung, die ein Vielfaches der normalen Betriebswerte betragen. Soweit die Netzspannungsänderungen durch Schalthandlungen hervorgerufen werden, die vorauseilende Schutzmassnahmen zulassen, bestünde grundsätzlich die Möglichkeit, durch rechtzeitiges Abschalten der Halbleiterkaskade (z. B. durch Umschalten auf die Anfahrwiderstände) unzulässige Strom- und Spannungsbeanspruchungen zu vermeiden. Ein solches Vorgehen wird jedoch illusorisch, wenn die Netzspannungsänderungen unvorhergesehen und plötzlich auftreten, wie dies z. B. bei Kurzschlüssen im Versorgungsnetz, bei Kurzunterbrechungen und bei unbeeinflussbaren Netzumschaltungen der Fall ist. Die in solchen Fällen auf der Rotorseite des Kaskadenmotors induzierten Spannungen und Ausgleichsströme müssten zur Sicherstellung der Kontinuität des Betriebes bei der Auslegung der bezüglich kurzzeitiger Überbeanspruchungen empfindlichen Halbleiterkaskade entsprechend berücksichtigt werden.

Die in Fig. 4a dargestellte und bisher vorzugsweise ausgeführte Grundschialtung der untersynchronen Stromrichter-

kaskade trägt der in einigen Anwendungsgebieten bestehenden Betriebsforderung nach einwandfreier Beherrschung sämtlicher systemexterner Störungen nur unvollkommen Rechnung. Die transienten Strom- und Spannungsbeanspruchungen kommen innerhalb der Halbleiterkaskade praktisch ungedämpft bis zur Abschaltung durch die verhältnismässig trägen Drehstromschalter S_1 oder S_2 zur Wirkung. Die zur Vermeidung von Folgeschäden notwendige, generelle Überdimensionierung der Halbleiterstromrichter würde beträchtlichen Mehraufwand erfordern und dadurch den wirtschaftlichen Einsatz der untersynchronen Stromrichter-kaskade in vielen Anwendungsfällen in Frage stellen.

Eine Gegenüberstellung der spezifischen Kosten ergibt sofort, dass der für eine bestimmte Überdimensionierung erforderliche Mehraufwand beim Thyristorstromrichter wesentlich höher ist als beim Diodengleichrichter. Die vorzusehenden Schutzmassnahmen müssen sich daher in erster Linie auf die Herabsetzung der am Thyristorstromrichter zur Wirkung kommenden Beanspruchungen konzentrieren.

Eine strommässige Überdimensionierung könnte weitgehend vermieden werden, wenn im Gleichstromzwischenkreis ein Gleichstromschnellschalter vorgesehen wird, der bei Auftreten von Überströmen innerhalb weniger ms anspricht und eine Lichtbogen-spannung liefert, die höher ist als die den Überstrom verursachende Quellenspannung (d. h. mehr als 2facher Scheitelwert der verketteten Rotorspannung). Bei der spannungsmässigen Auslegung des Diodengleichrichters müssten jedoch die durch die Schaltspannung des Gleichstromschalters hervorgerufenen zusätzlichen Überspannungen vollumfänglich berücksichtigt werden.

Die durch Netzspannungsänderungen auf der Rotorseite einer Asynchronmaschine induzierten Spannungen sind verhältnismässig energiereich. Durch den Einsatz der üblichen Bedämpfungsmittel wie eingekoppelte Gleichspannungs-Kondensatoren und selbstlöschende Funkenstrecken lässt sich daher keine wirtschaftlich vertretbare Lösung zur Herabsetzung der Spannungsbeanspruchung realisieren. Eine wesentliche Reduktion der Überspannung kann praktisch nur durch sofortiges Zuschalten verhältnismässig niederohmiger Schutz-widerstände erreicht werden.

Ausgehend von der bisher üblicherweise verwendeten Grundschaltung wurden nun verschiedene Möglichkeiten zur Erhöhung der Schaltfestigkeit der untersynchronen Stromrichter-kaskade untersucht. Es ergab sich, dass die in Fig. 4b dargestellte Modifikation der Grundschaltung sowohl in technischer als auch in wirtschaftlicher Hinsicht entscheidende Vorteile aufweist.

Der grundsätzliche Aufbau der modifizierten Schaltung lässt die weitgehende Übereinstimmung mit der in Fig. 4a dargestellten Grundschaltung erkennen. Zusätzlich zu den Elementen der Grundschaltung besitzt jedoch die neue Lösung einen Gleichstromschnellschalter S_g und einen zum Wechselrichter G_2 parallelen Stromzweig, welcher einen Widerstand R_1 und einen spannungsabhängig gesteuerten Thyristorschalter G_3 enthält. Diese zusätzlichen Schaltungselemente der modifizierten Kaskadenschaltung haben in erster Linie die Aufgabe, die in der Folge von unvorhergesehenen Störungen auftretenden Überströme und Überspannungen auf möglichst niedrige Werte zu begrenzen. Da jedoch beim Diodengleichrichter G_1 die volle Spannungsbeanspruchung in Kauf genommen wird, kann durch Anordnung eines zum Gleichstromschnellschalter

S_g parallelen Widerstandes R_2 die Kaskadenschaltung auch für den Hochlauf in den betriebsmässigen Drehzahlbereich herangezogen werden. Dadurch kann auf den Einsatz rotor-seitiger Drehstromschalter generell verzichtet und der Mehraufwand, der zur Erzielung der im Hinblick auf Netzumschaltung besonders wichtigen Schaltfestigkeit erforderlich ist, zum Teil kompensiert werden.

4. Betriebseigenschaften der schaltfesten Stromrichter-kaskade

Das Prinzipschaltbild einer untersynchronen Stromrichter-kaskade, wie sie im Falle eines Kesselspeisepumpen-Antriebes zur Ausführung kam, ist in Fig. 5 dargestellt. Neben dem im vorhergehenden Abschnitt bereits beschriebenen, schaltfesten Leistungsteil wird auch der grundsätzliche Aufbau der dem Kaskadenantrieb zugeordneten elektronischen Regelungs- und Steuereinrichtungen gezeigt.

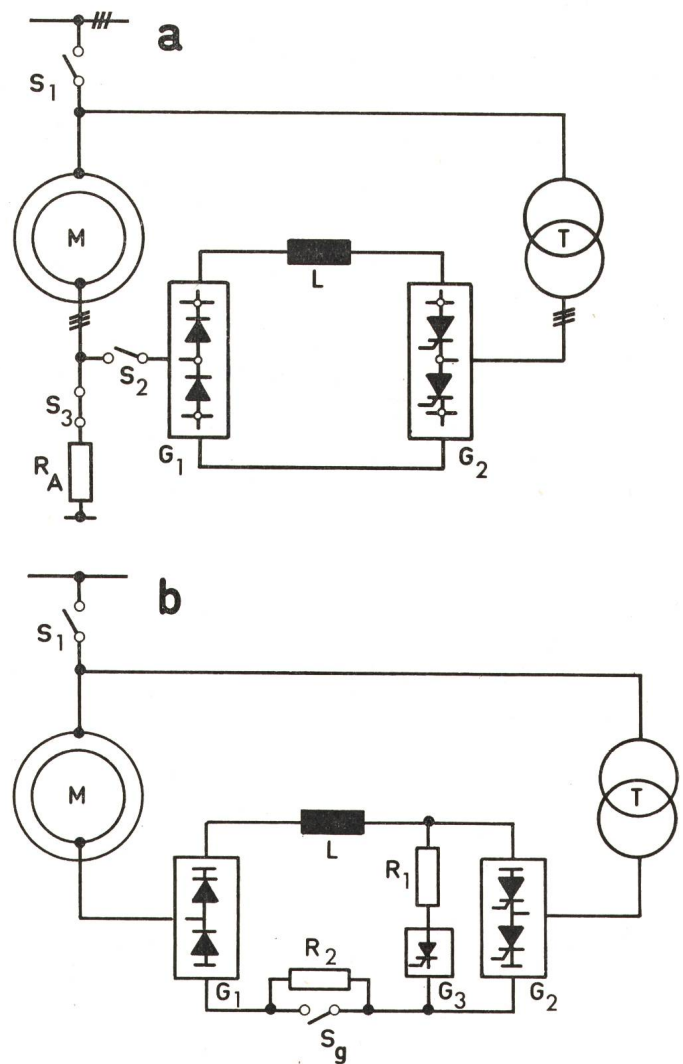


Fig. 4 Grundschaltungen der untersynchronen Stromrichter-kaskade

- a Grundschaltungen für Industrieanwendungen
- b modifizierte Grundschaltung

- G_1 Diodengleichrichter
- G_2 Thyristorwechselrichter
- G_3 Thyristorschalter
- L Glättungs-drosselspule
- R_1 Spannungsbegrenzungswiderstand
- R_2 Strombegrenzungswiderstand
- R_A Anfahrwiderstand
- S_1 Netzschalter
- S_2 Kaskadenschalter
- S_3 Anfahrschalter
- S_g Gleichstromschalter
- T Transformator

Die Regelungseinrichtung 1, die über den Impulssteuersatz I_3 die Aussteuerung des Wechselrichters G_2 beeinflusst, führt die Drehzahl des Kaskadenmotors M einem vom Speisewasserregelkreis vorgegebenen Sollwert nach [3]. Wie bei Stromrichterantrieben allgemein üblich, verhindert ein dem Drehzahlregler I_1 nachgeschalteter Stromregler I_2 das betriebsmässige Auftreten unzulässig hoher Ströme.

In der Steuereinrichtung 2 werden die den jeweiligen Betriebszustand der Stromrichter-kaskade kennzeichnenden Digitalsignale verarbeitet. Eingegliederte Ablaufsteuerungen sorgen dafür, dass nach entsprechender Befehlsvorgabe aus der zentralen Kraftwerksteuerung der Kaskadenantrieb automatisch in den Betriebsbereich hochgefahren wird und bei Netzumschaltung in den einzelnen Umschaltphasen möglichst günstige Bedingungen vorliegen. Besondere Kontrolleinheiten überwachen den Betrieb und leiten in Störungsfällen unverzüglich geeignete Schutzmassnahmen ein.

4.1 Hochlauf in den betriebsmässigen Drehzahlbereich

Wie im vorhergehenden Abschnitt erwähnt, können die in der schaltfesten Ausführung der Stromrichter-kaskade vorgesehenen Schutzwiderstände auch als Anfahrwiderstände für den Hochlauf in den betriebsmässigen Drehzahlbereich verwendet werden. Da für die Auslegung des Diodengleichrichters G_1 und des Thyristorschalters G_3 die im Falle einer Netzumschaltung möglichen Strom- und Spannungsbeanspruchungen massgebend sind, ist für die Verwendung der Halbleiterkaskade als Hochlauf-einrichtung praktisch kein Mehraufwand erforderlich.

Den Schaltzustand der schaltfesten Stromrichter-kaskade unmittelbar vor der Netzumschaltung des stillstehenden Motors zeigt Fig. 6a. Die Bereitschaft der Stromrichterventile zur Stromführung wird, wie auch bei den folgenden Prinzipschaltbildern, hierin durch ein ausgefülltes Symbol angedeutet. Demnach ist der Gleichstromschalter S_g geöffnet, die Stromführung des Wechselrichters G_2 durch eine während der ersten Hochlaufphase anstehende Steuerimpulssperre (Signal IS in Fig. 5) unterbunden und der Thyristorschalter G_3 durch einen der Netzschaltung vorausseilenden Dauerimpuls (Signal G_3 in Fig. 5) geschlossen.

Mit der Zuschaltung an das Netz, d. h. mit dem Schliessen des Netzschalters S_1 , wird der Hochlaufvorgang eingeleitet. In der ersten Phase des Hochlaufes wird der Anlaufstrom des Kaskadenmotors durch die Reihenschaltung der Widerstände R_1 und R_2 begrenzt. Infolge der Spannungsteilerwirkung tritt hierbei auf der Gleichstromseite des Wechselrichters G_2 nur der über dem Widerstand R_1 auftretende Spannungsanteil in Erscheinung, welcher mit steigender Drehzahl entsprechend der sinkenden Rotorspannung abnimmt. Hat die Drehzahl einen bestimmten, den jeweiligen Verhältnissen angepassten Wert erreicht, so wird durch Schliessen des Gleichstromschnellschalters, d. h. durch Überbrückung des Widerstandes R_2 eine zweite Hochlaufstufe verwirklicht und damit günstigeres Hochlaufverhalten erzielt (Fig. 6b). Bei definierten Hochlaufbedingungen, wie sie z. B. bei einer Kesselspeisepumpe vorliegen, könnte die Steuerung des Gleichstromschalters grundsätzlich auch zeitabhängig vorgenommen werden.

Sobald der Kaskadenmotor die untere Grenzdrehzahl des Betriebsbereiches überschritten hat, wird der Wechselrichter G_2 durch Aufheben der Impulssperre zur Stromführung freigegeben. Mit der Löschung des Thyristorschalters G_3 , die bei

impulsartiger Vorsteuerung des Wechselrichters (Signalimpuls GR in Fig. 5) durch natürliche Kommutierung erfolgt, ist der eigentliche Hochlaufvorgang beendet, und die Kaskade hat den in Fig. 8 dargestellten Zustand des Normalbetriebes erreicht.

Die während des Hochlaufes im Bereich der Kaskade auftretenden Strom- und Spannungsbeanspruchungen können dem Diagramm Fig. 7 entnommen werden. In diesem Diagramm sind die genormten Betriebskennlinien des Diodengleich-

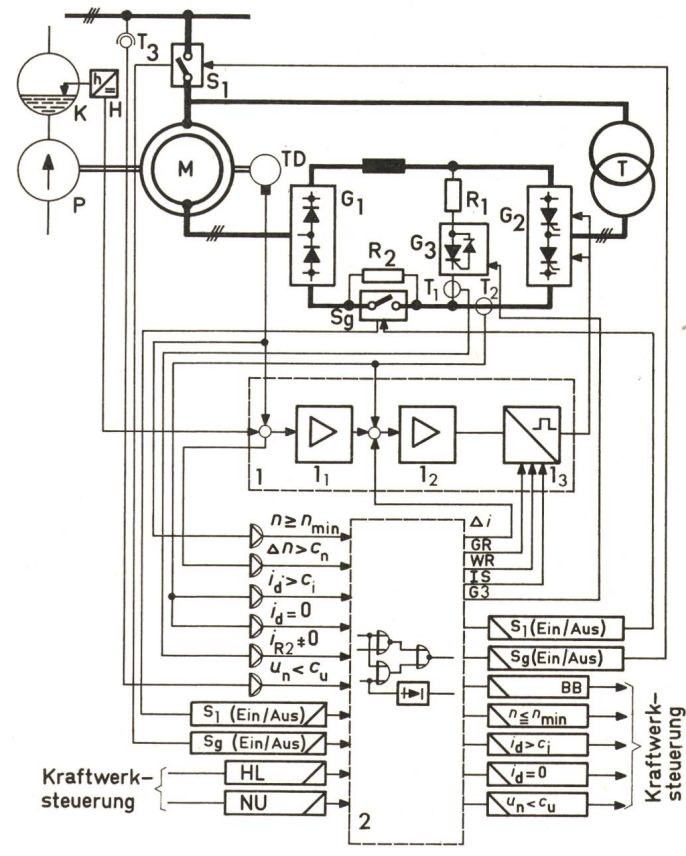


Fig. 5 Prinzipschaltbild einer untersynchronen Stromrichter-kaskade schaltfester Ausführung als Kesselspeisepumpenantrieb

G_1 Diodengleichrichter	2 Digitalsteuerung
G_2 Thyristorwechselrichter	R_1, R_2 Begrenzungs- bzw. Anfahrwiderstände
G_3 Thyristorschalter	S_1 Netzschalter
H Wasserstandsumsetzer	S_g Gleichstromschalter
K Kessel	T Transformator
L Glättungsdrosselspule	T_1, T_2 Gleichstromwandler
M Asynchronmotor	T_3 Wechselspannungswandler
P Kesselspeisepumpe	TD Tachometerdynamo
I_1 Drehzahlregler	I_3 Impulssteuersatz

Eingangssignale

$n \geq n_{min}$ Drehzahlbereichsmeldung	$u_n < c_u$ Unterspannungsmeldung
$\Delta n > c_n$ Drehzahlabweichung	S_1, S_g Schalterstellungsmeldung
$i_d > c_1$ Überstrommeldung	HL Hochlaufbefehl
$i_d = 0$ Nullstrommeldung	NU Netzumschaltbefehl
$i_{R2} \neq 0$ R_2 -Strommeldung	

Ausgangssignale

Δi Strombegrenzungsvorgabe	$n < n_{min}$ Drehzahlbereichsmeldung
GR Vorsteuerung in Gleichrichterimpuls-lage	$i_d > c_1$ Überstrommeldung
WR Rücksteuerung in die Wechselrichterend-lage	$i_d = 0$ Nullstrommeldung
BB Betriebsbereitschaftsmeldung	$u_n < c_u$ Unterspannungsmeldung
	IS Steuerimpulssperre
	G_3 Thyristorschalter-Ansteuerung
	S_1, S_g Schaltersteuerbefehl

ters G_1 für verschiedene Schlupfwerte s und die beiden Widerstandsgeraden g_1 und g_2 eingetragen. Die Widerstandsgerade g_1 , den resultierenden Widerstand der ersten Hochlaufstufe (Fig. 6a) darstellend, korrespondiert mit der Widerstandssumme $R_1 + R_2$; g_2 ist dem Widerstand der zweiten Hochlaufstufe, d. h. dem Widerstand R_1 zugeordnet.

Nach dem Zuschalten der Kaskade an das Netz wird innerhalb weniger ms der Betriebspunkt 1, der sich als Schnittpunkt der für den Stillstand ($s = 1$) zutreffenden Betriebskennlinie mit der Widerstandsgeraden g_1 ergibt, erreicht. Mit steigender Drehzahl wandert der Betriebspunkt während der ersten Hochlaufphase auf der Geraden g_1 gegen den Ursprung. In Punkt 2 hat die Drehzahl jenen Wert erreicht, bei dem durch Schliessen des Gleichstromschnellschalters S_g der Übergang auf die zweite Hochlaufstufe stattfindet. Unmittelbar nach der Überbrückung des Widerstandes R_2 stellt sich der auf der Widerstandsgeraden g_2 liegende Betriebspunkt 3 ein, von dem ausgehend die Kaskade in den Bereich des Normalbetriebes N hochläuft.

4.2 Normalbetrieb

Den Schaltzustand der schaltfesten untersynchronen Stromrichter-kaskade während des Normalbetriebes zeigt Fig. 8: Der Gleichstromschnellschalter S_g ist geschlossen, der Thyristorschalter G_3 ist geöffnet und verhindert damit die Dauerbelastung des Widerstandes R_1 .

Während des Normalbetriebes besitzt die neue Lösung die gleichen Betriebseigenschaften wie die Grundschaltung nach Fig. 4. Die beim untersynchronen Betrieb anfallende Schlupfleistung wird über den statischen Frequenzumformer ($G_1 + G_2$) nahezu verlustlos in das Speisetz zurückgeliefert. Aus dem Netz werden neben der vom Antrieb aufzubringenden mechanischen Leistung P_m lediglich die im Motor M und im Frequenzumformer G umgesetzten Verlustleistungen bezogen. Die Drehzahlverstellung des Kaskadenmotors M wird durch Änderung der steuerbaren Gleichspannung des netzgeführten Wechselrichters G_2 erreicht, welche der im Diodengleichrichter G_1 gleichgerichteten, schlupfproportionalen Läufer-spannung

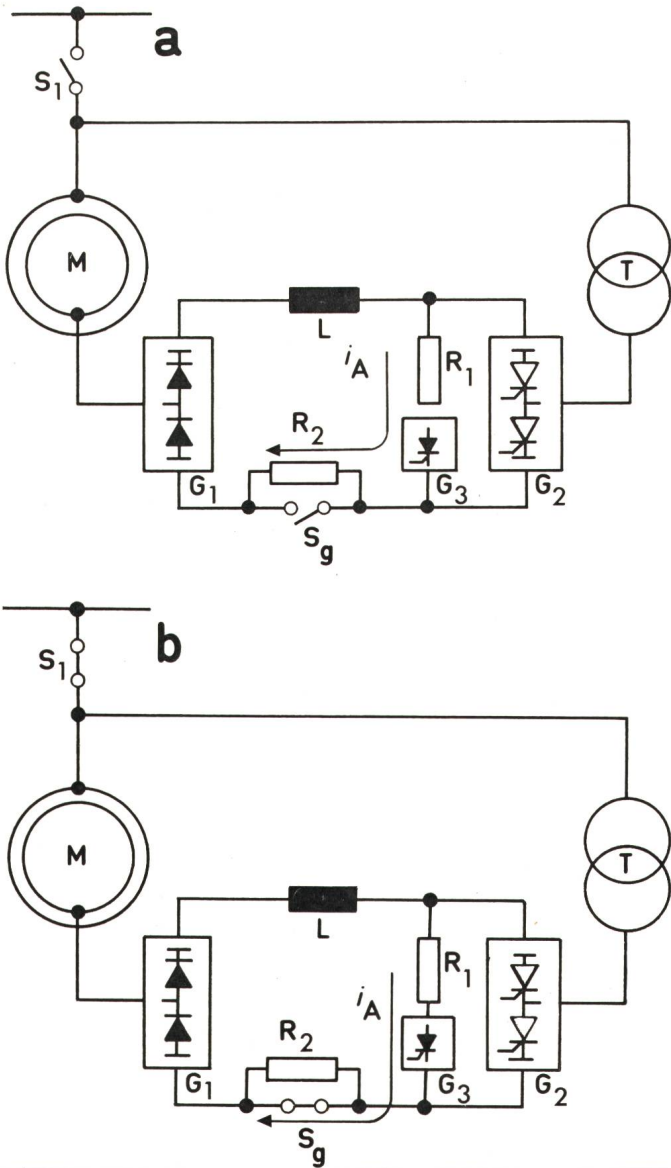


Fig. 6 Hochlauf in den betriebsmässigen Drehzahlbereich
 a Schaltzustand unmittelbar vor der Netzumschaltung und während der 1. Hochlaufstufe (S_1 geschlossen)
 b Schaltzustand während der 2. Hochlaufstufe
 i_A Anfahrstrom
 Weitere Bezeichnungen siehe Fig. 4

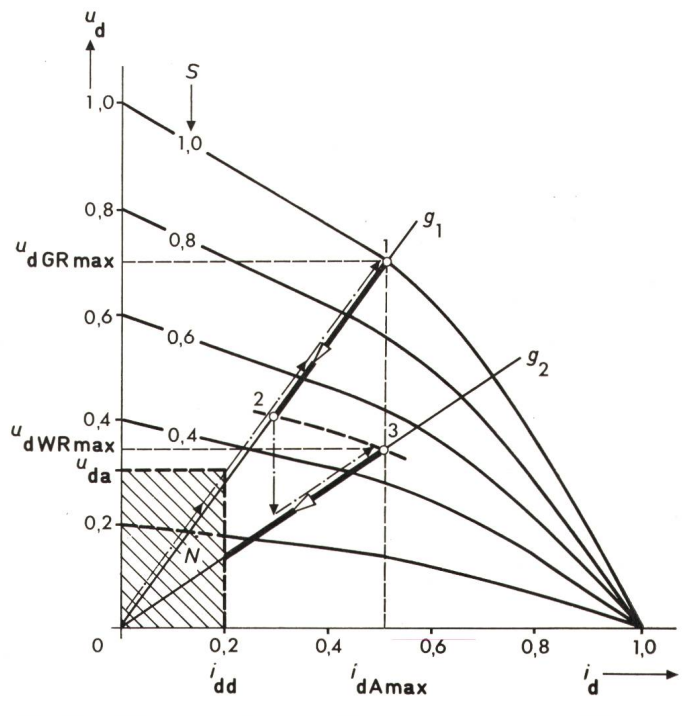


Fig. 7 Strom- und Spannungsbeanspruchung während des Hochlaufvorganges
 $i_d = I_a/I_{ak}$ normierter Zwischenkreisstrom
 $u_d = U_d/U_{d10}$ normierte Zwischenkreisspannung
 g_1, g_2 Widerstandsgerade
 s Schlupfwert
 N Bereich des stationären Normalbetriebes
 i_{dd} Maximalstrom des Dauerbetriebes
 u_{dd} Maximalspannung des Dauerbetriebes
 i_{dAmax} Maximalwert des Hochlaufstromes
 u_{dGRmax} maximaler Mittelwert der Gleichspannung am Gleichrichter während des Hochlaufes
 u_{dWRmax} maximaler Mittelwert der Gleichspannung am Wechselrichter während des Hochlaufes
 1, 2, 3 Betriebspunkte, siehe Beschreibung im Text

entgegenwirkt. Durch Verkleinerung der Gegengleichspannung wird Beschleunigung, durch Vergrößerung dieser Spannung wird Verzögerung des Antriebes erreicht. Das Antriebsmoment der untersynchronen Kaskade kann grundsätzlich nur positive, d. h. zwischen 0 und dem Kippmoment liegende Werte annehmen.

Da die dem Schlupf proportionalen Verluste der widerstandsgesteuerten Asynchronmaschine somit entfallen, besitzt die Stromrichtererkaskade im gesamten Betriebsbereich einen verhältnismässig günstigen Wirkungsgrad. Dies geht auch aus Fig. 9 hervor, in dem u. a. die Wirkungsgradkennlinie einer für einen Drehzahlstellbereich von 2100 bis 2970 U./min ausgelegten 5000-kW-Stromrichtererkaskade dargestellt wird. Der in einem weiteren Drehzahlbereich nahezu konstante Wirkungsgrad beträgt annähernd 95%. Die Reduktion des Wirkungsgrades gegenüber dem Betrieb mit kurzgeschlossenen Schleifringen ist also relativ gering.

Weniger günstig liegen jedoch die Verhältnisse bezüglich des Blindleistungsbedarfes. Die rotorseitige Gleichrichterbelastung hat, wie der Fig. 9 zu entnehmen ist, eine nicht unwesentliche Herabsetzung des Motorleistungsfaktors zur Folge. Zu diesem Blindleistungsmehrbedarf kommt noch die Blindleistung des Wechselrichters hinzu, der in der einfachen Ausführung bei der höchsten Drehzahl, d. h. in der Nähe von $s = 0$, seinen Maximalwert erreicht. Bei sehr grossen Antriebsleistungen, bei denen die Serieschaltung von Thyristoren im Wechselrichterteil notwendig wird, besteht jedoch grundsätzlich die Möglichkeit, den Blindleistungsgesamtbedarf durch Anwendung der sog. Folgesteuerung erheblich zu reduzieren.

Der rotorseitig angeschlossene Gleichrichter verursacht auch Stromoberwellen, die u. U. ebenfalls bei der Wicklungsbemessung bzw. der Festlegung der zulässigen Maschinenausnutzung zu berücksichtigen sind. Insbesondere bei Schleifringläufermotoren grosser Leistung rufen die Stromoberwellen wegen des Stromverdrängungseffektes in der üblicherweise als Zweischicht-Stabwicklung ausgeführten Rotorwicklung zusätzliche Verluste hervor, die die Oberstäbe zusätzlich erwärmen. In der vorliegenden Verwendung als Kesselspeisepumpenantrieb sind jedoch die Zusatzerwärmungen zufolge der quadratischen Drehmoment-Drehzahl-Charakteristik so gering, dass sie im allgemeinen vernachlässigt werden können.

4.3 Betriebsmässige Netzumschaltung

Die bisher im Kraftwerkbereich vorgenommenen Hilfsbetriebe-Umschaltungen betrafen nahezu ausschliesslich Kurzschlussläufermotoren. Im stationären Betrieb weisen diese, insbesondere bei Maschinen grosser Leistung, sehr kleine Schlupfwerte auf. Bei einer Abschaltung wird daher die Verdrehung des maschinengebundenen Spannungssystems gegenüber dem netzgebundenen mit sehr geringer Anfangsgeschwindigkeit beginnen, so dass bei regulär ablaufenden Sofort- und Schnellumschaltungen im allgemeinen verhältnismässig günstige Wiederzuschaltbedingungen vorliegen.

Anders liegen jedoch die Verhältnisse bei netzerregten Schleifringläufermotoren, die mit stark herabgesteuerter Drehzahl betrieben werden. Der für die Zuschaltung günstige Phasenwinkelbereich wird durchlaufen, bevor die um die Schalteigenzeit verzögerte Wiederzuschaltung erfolgen kann. Zufolge der unvermeidbaren Streuung der Schalterzeiten ist es daher bei höheren Schlupfwerten praktisch dem Zufall überlassen, ob die Zuschaltung in einen günstigen oder in einen ungünstigen Zeitbereich fällt. Diese Feststellung gilt zunächst auch für die untersynchrone Stromrichtererkaskade. Durch gezielten Eingriff in die Steuerung des Wechselrichters ist es jedoch grundsätzlich möglich, für Sofort- und Schnellumschaltungen günstigere Voraussetzungen zu schaffen. Dies gilt sowohl für die Netzumschaltung einer einzelnen Stromrichtererkaskade als

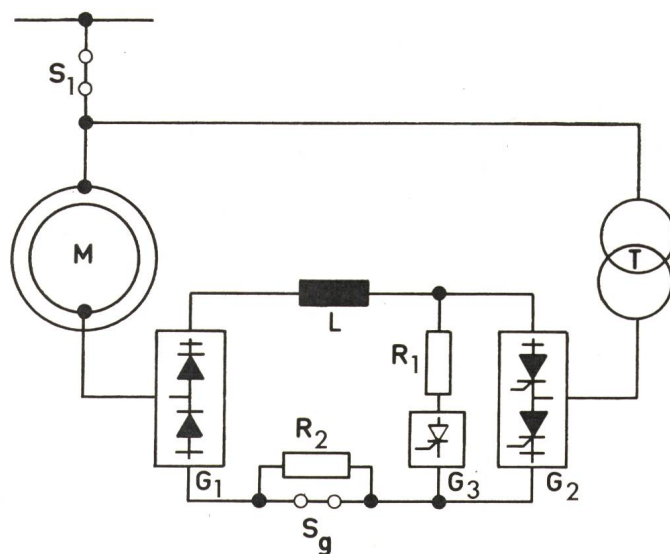


Fig. 8 Schaltfeste, untersynchrone Stromrichtererkaskade, Schaltzustand des Normalbetriebes

Bezeichnungen siehe Fig. 4

auch für die Umschaltung einer Gruppe von Drehstromantrieben, die eine oder mehrere Stromrichtererkaskaden enthalten. Werden nämlich gleichzeitig mit der Ausgabe des Befehles zur Netzumschaltung die Steuerimpulse des Wechselrichters in die Maximallage (Signal WR in Fig. 5) gesteuert, so wird der Strom im Gleichstromzwischenkreis innerhalb weniger ms, d. h. noch vor der definitiven Abschaltung vom ursprünglichen Versorgungsnetz, vollkommen abgebaut. Indem dieser Zustand des quasi offenen Rotorkreises durch Impulssperre anschliessend aufrechterhalten wird, kann der die Umschaltung störende Einfluss des mit herabgesteuerter Drehzahl laufenden Kaskadenmotors vollständig ausgeschaltet werden. Die Umschaltung kann daher in der bisher gewohnten Weise, d. h. gesteuert von einer elektronischen Umschalteinrichtung, vorgenommen werden.

Um den bei der Zuschaltung des neuen Netzes möglichen Strom- und Spannungsbeanspruchungen vorzubeugen, wird zu Beginn der Umschaltphase auch der Gleichstromschnellschalter S_g ausgelöst. Da Gleichstromschnellschalter im allgemeinen wesentlich kleinere Verzugszeiten besitzen als Drehstromschalter, wird der Begrenzungswiderstand R_1 noch vor der Wiederzuschaltung in den Gleichstromkreis eingefügt.

Bezüglich der Netzzuschaltung kann man grundsätzlich zwei Fälle unterscheiden. Erfolgt die Zuschaltung in sehr günstiger Phasenlage, so wird die transiente Komponente der rotorseitig auftretenden Spannung verhältnismässig kleine Werte aufweisen und der spannungsabhängig gesteuerte Thyristorschalter G_3 wird nicht selbsttätig schliessen. Das Einschalten der Widerstände R_1 und R_2 , welches das Abklingen der transienten Rotorspannung beschleunigt, wird in einem solchen Fall durch einen der Netzzuschaltung nacheilenden Steuerbefehl an den Thyristorschalter G_3 veranlasst.

Bei einer Netzzuschaltung in ungünstiger Phasenlage wird der elektronisch gesteuerte Thyristorschalter G_3 im Augenblick der Netzzuschaltung automatisch schliessen (vgl. Oszillogramm Fig. 10). Die gleichgerichtete Rotorspannung, die wie abgeleitet nahezu das Zweifache der Stillstandsspannung betragen kann, kommt aber zufolge der Spannungsteilerwirkung an R_1 und R_2 am Wechselrichter G_2 nur abgeschwächt zur Wirkung. Sobald

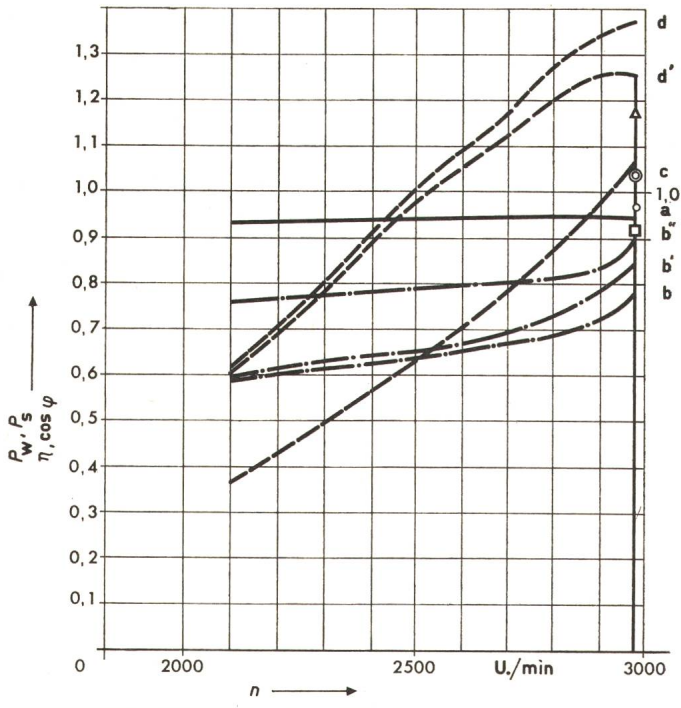


Fig. 9 Wirkungsgrad η und Leistungsfaktor $\cos \varphi$, Wirkleistungsaufnahme P_w und Netzscheinleistung P_s einer untersynchronen Stromrichter-kaskade

(Kesselspeisepumpenantrieb, 5000 kW bei 2980 U./min, Regelbereich 2100 bis 2980 U./min)

- a Gesamtwirkungsgrad
- b Gesamtleistungsfaktor ohne Folgesteuerung
- b' Gesamtleistungsfaktor mit Folgesteuerung
- b'' Leistungsfaktor des Schleifringläufermotors
- c bezogene Wirkleistungsaufnahme der Gesamtkaskade (Bezugsgrösse 5000 kW)
- d bezogene Netzscheinleistung der Gesamtkaskade (Bezugsgrösse 5000 kVA)
- d' bezogene Netzscheinleistung der Gesamtkaskade mit Folgesteuerung (Bezugsgrösse 5000 kVA)
- Wirkungsgrad des Schleifringläufermotors im Nennpunkt
- Leistungsfaktor des Schleifringläufermotors im Nennpunkt
- ⊙ Wirkleistungsaufnahme des Schleifringläufermotors im Nennpunkt
- △ Netzscheinleistung des Schleifringläufermotors im Nennpunkt

schliesslich die Zwischenkreisspannung auf Betriebswerte abgeklungen ist und die Drehzahl im Betriebsbereich liegt, wird der Übergang in den Zustand des Normalbetriebes wie beim Hochlauf vollzogen.

4.4 Das Verhalten bei Netzspannungsänderungen

Die bei Netzumschaltung in ungünstiger Phasenlage im Bereich der Halbleiterkaskade auftretenden Überströme und Überspannungen stellen, wie vorstehend theoretisch abgeleitet und in Leistungsversuchen auch bestätigt wurde, die mit Abstand härtesten Beanspruchungen dar. Da diese Beanspruchungen bei der strom- und spannungsmässigen Auslegung der einzelnen Kaskadenteile mitberücksichtigt werden, ist gewährleistet, dass auch die in anderen Störungsfällen möglichen Strom- und Spannungsbeanspruchungen ohne Folgeschäden beherrscht werden.

Solange sich die Netzspannung bei stromführender Kaskade nur um verhältnismässig kleine Beträge ändert, wird der induzierte Ausgleichsstromstoss von der raschwirkenden Stromregelung abgefangen und auf einen, durch diesbezügliche Reglereinstellungen vorgegebenen Maximalwert begrenzt. Bei

sprunghaften Spannungsänderungen um etwas grössere Beträge, z. B. bei entfernten Netzkurzschlüssen kann es zu vorübergehenden Fehlleistungen des Gittersteuersatzes (Impuls-lagefehler) und des Wechselrichters (Wechselrichterkippen) kommen. In solchen Fällen ist der Stromregler im allgemeinen nicht mehr in der Lage, den Ausgleichsstrom auf den vorgegebenen Maximalwert zu begrenzen. Wird ein bestimmter Wert überschritten, so wird von der elektronischen Stromüberwachungseinrichtung sofort der Gleichstromschalter S_g ausgelöst und der Begrenzungswiderstand R_2 in den Gleichstromzwischenkreis eingefügt (Fig. 11a). Bei Spannungsänderungen schliesslich, wie sie durch Netzkurzschlüsse in Kaskadennähe oder durch Fehlschaltungen hervorgerufen werden, wird der Auslösestrom des Gleichstromschnellschalters erreicht. Der Schalter S_g öffnet dann innerhalb weniger ms und schaltet den Begrenzungswiderstand in den Gleichstromzwischenkreis, bevor der Strom den der jeweiligen Gleichrichter-ausgangskennlinie zugeordneten Kurzschlusswert erreicht hat (vgl. Fig. 3). Praktisch ohne Überschwingen wird der Ausgleichsstrom auf den durch den Schnittpunkt der betreffenden Gleichrichter-kennlinie und der entsprechenden Widerstandsgeraden festgelegten Wert begrenzt. Das Abklingen erfolgt dann mit der dem Abschlusswiderstand zugeordneten Zeitkonstanten T_{sA} .

Durch Vergrössern des Widerstandswertes von R_2 wäre es theoretisch möglich, die bei plötzlichen Netzspannungsänderungen und anderen Störungen auftretenden Strombeanspruchungen auf beliebig kleine Werte zu begrenzen. Da aber mit steigendem Widerstandswert eine entsprechende Zunahme der Schaltspannung des Gleichstromschnellschalters verbunden wäre und ausserdem zufolge der Drehmomentverringerung und der vergrösserten Abklingzeitkonstanten ein stärkerer Drehzahlabfall eintreten würde, ist es zweckmässig, den Widerstandswert R_2 nur so hoch zu wählen, als es zur Vermeidung etwaiger Folgeschäden erforderlich ist.

Bezüglich der Auswirkung von Netzspannungsänderungen bei stromloser Kaskade sind drei Fälle zu unterscheiden. Bei Spannungsänderungen um kleine Beträge wird der spannungsabhängig gesteuerte Thyristorschalter G_3 geöffnet bleiben und der stromlose Zustand der untersynchronen Stromrichter-kaskade andauern. Hat die Netzspannungsänderung jedoch eine Zwischenkreisspannung zur Folge, die grösser ist als der Spannungswert, bei dem die selbsttätige Ansteuerung des Thyristorschalters G_3 eingeleitet wird, so wird der vorher offene Gleichstromzwischenkreis innerhalb weniger μs über den Widerstand R_1 geschlossen. Die gleichstromseitige Spannungsbeanspruchung des Wechselrichters G_2 bleibt dadurch auf den über den Widerstand R_1 auftretenden Spannungsabfall begrenzt. Ist schliesslich die Netzspannungsänderung von solcher Grösse, dass der über R_1 fliessende Ausgleichsstrom zur Auslösung des Gleichstromschnellschalters S_g führt, so stellt sich in der Folge der in Fig. 11b dargestellte Schaltzustand ein, bei dem in den Gleichstromzwischenkreis zusätzlich noch der Widerstand R_2 eingefügt wird. Durch die Spannungsteilerwirkung der beiden Widerstände wird die gleichgerichtete Rotorspannung nur im Verhältnis $R_1/(R_1 + R_2)$ am Wechselrichter wirksam.

Die Spannungsbeanspruchung über den Wechselrichterteil der Kaskade wird um so kleiner, je niederohmiger der Widerstand R_1 gewählt wird. Dem steht im wesentlichen die damit verbundene Erhöhung des Ausgleichsstromes über den Thyristorschalter G_3 entgegen. Bei der optimalen Festlegung der

Widerstandswerte sind daher vor allem wirtschaftliche Gesichtspunkte zu beachten. Bei geeigneter Dimensionierung und Abstimmung der einzelnen Teile ist es jedoch möglich, sämtliche im Bereich der Halbleiterkaskade bei Netzumschaltungen und kurzzeitigen Netzstörungen auftretenden Strom- und Spannungsbeanspruchungen mit verhältnismässig geringem Aufwand ohne Folgeschäden und betriebliche Auswirkungen zu beherrschen.

5. Anwendungsbeispiel

Im Rahmen der elektrischen Gesamtausrüstung des Kernkraftwerkes Mühleberg wurden drei schaltfeste untersynchrone Stromrichter kaskadiert für die Kesselspeisepumpen eingebaut. Jeder Antrieb hat eine Nennleistung von 3000 kW und ist für einen betriebsmässigen Drehzahlregulierbereich von 2300 bis 2980 U./min ausgelegt. Die eigenbelüfteten Kaskadenmotoren, deren Statorspannung 6 kV beträgt, besitzen überkritisch lau-

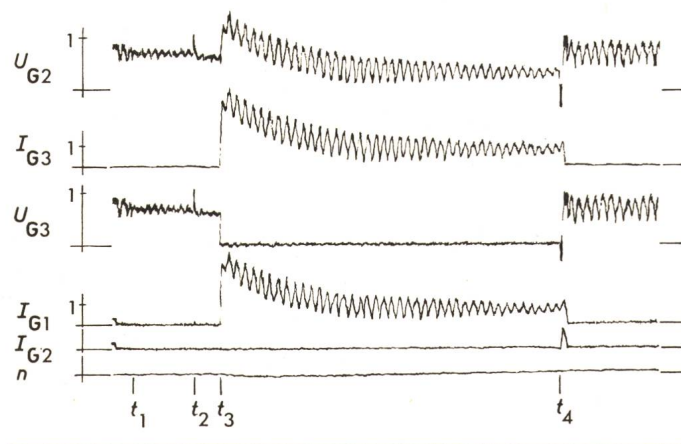


Fig. 10 Oszillogramme einer gewollten Netzumschaltung in ungünstiger Phasenlage bei minimaler Betriebsdrehzahl

Dem Original nachgezeichnet

- U_{G2} Spannung am Wechselrichter G_2
- I_{G3} Strom über Thyristorschalter G_3
- U_{G3} Spannung über Thyristorschalter G_3
- I_{G1} Ausgangsstrom des Gleichrichters G_1
- I_{G2} Ausgangsstrom des Wechselrichters G_2
- n Drehzahl
- t_1 Beginn Wechselrichter-Impulssperre
- t_2 Abschaltung vom Netz 1
- t_3 Zuschaltung an Netz 2, Schliessen von G_3
- t_4 Löschung des Thyristorschalters

fende Rotoren. Die Wicklungen, im Tauchverfahren mit Epoxidharz getränkt, sind mechanisch derart abgestützt, dass sie allen durch Schalthandlungen hervorgerufenen Stromkräften mit hinreichender Sicherheit standhalten. Die gewählte Maschinenausnutzung trägt den Rückwirkungen des rotorseitig angeschlossenen Gleichrichters angemessene Rechnung.

Den Betriebsanforderungen entsprechend berücksichtigt auch die Auslegung der Halbleiterkaskade nicht nur die Beanspruchungen des Dauerbetriebes, sondern auch die in der Folge von netzseitigen Fehlschaltungen auftretenden Überströme und Überspannungen. Dem Wunsche nach möglichst weitgehender Wartungsfreiheit entgegenkommend, ist der Diodengleichrichter selbstgekühlt ausgeführt. Der als Wechselrichter arbeitende Thyristorstromrichter in Thysert-Bauweise wird aus wirtschaftlichen Überlegungen forciert belüftet.

Der Hochlauf in den betriebsmässigen Drehzahlbereich und der Übergang in den normalen Betriebszustand erfolgen auto-

matisch. Auch die bei Netzumschaltungen zweckmässigen Steuerungseingriffe werden selbsttätig vorgenommen.

Ein den Anlagenverhältnissen speziell angepasstes Schutzkonzept schliesst Betriebsunterbrüche und Ausfälle weitgehend aus. Im Bedarfsfall (bei Netzstörungen) innerhalb weniger μ s ansprechend, verhindert der elektronisch gesteuerte Thyristorschalter die spannungsmässige Überbeanspruchung der Thyristoren und Dioden. Durch eine raschwirkende Strombegrenzungsregelung werden Betriebsströme unzulässiger Höhe vermieden. Das Versagen dieser Regelung wird durch ein elektronisches Überstromrelais erfasst, welches auf den Gleichstromschnellschalter wirkt. Bei langandauernder Überlast spricht ein thermisches Überstromrelais an. Kurzschlussartige Überströme, deren Anstieg durch die Glättungsdrosselspule des Gleichstromzwischenkreises begrenzt wird, lösen den Gleichstromschnellschalter direkt aus. Der dadurch in den Gleichstromzwischenkreis eingeführte Schutzwiderstand ist so be-

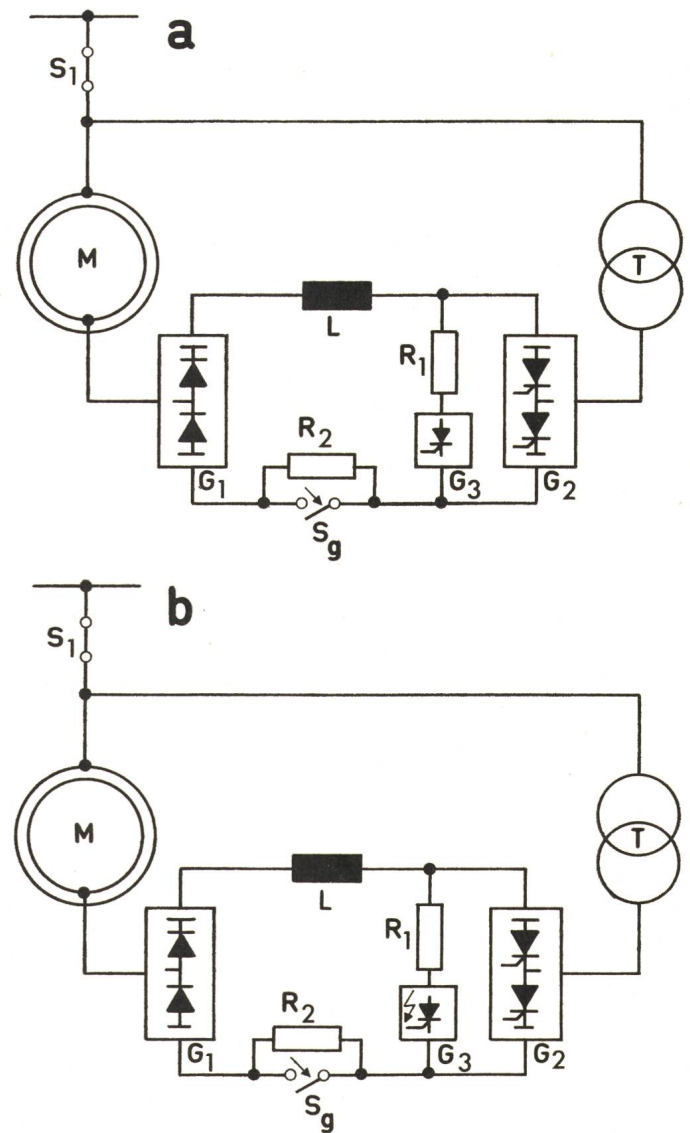


Fig. 11 Schaltzustände zur Begrenzung der Strom- und Spannungsbeanspruchung

- a Begrenzung der Überströme durch Einfügen des Widerstandes R_2 in den Gleichstromzwischenkreis
 - b Begrenzung der Überspannungen durch sofortiges Zuschalten des Widerstandes R_1 und Einfügen des Widerstandes R_2 in den Gleichstromzwischenkreis
- Bezeichnungen siehe Fig. 4

messen, dass die Sicherungen der Halbleiter bei netzstörungsbedingten Überströmen nicht ansprechen. Die Sicherungen übernehmen lediglich die selektive Abschaltung innerer Kurzschlüsse bzw. defekter Elemente. Da sowohl beim Gleichrichter- als auch beim Wechselrichterteil die sog. «n + 1»-Auslegung vorgesehen wurde, bei welcher im Sinne einer mitlaufenden Reserve ein Parallelement mehr eingesetzt wird, als vom Betrieb her erforderlich ist, bleiben Störungen, die nur ein Element betreffen, ohne unmittelbare Auswirkungen auf den Betrieb.

Beim Unterschreiten der unteren Grenzdrehzahl sowie in Störungsfällen, die eine Auslösung des Gleichstromschnellschalters oder ein Ansprechen des Thyristorschalters zur Folge hatten, wird automatisch ein neuer Hochlaufvorgang eingeleitet. Nach zwei erfolglosen Hochlaufversuchen wird selbsttätig die dritte Kesselspeisepumpe, welche als Reserveeinheit vorgesehen ist, hochgefahren. Ohne den Kraftwerksbetrieb zu beeinträchtigen, ist es auf diese Weise möglich, die Störung an der nunmehr ausser Betrieb gesetzten, defekten Einheit zu beheben.

6. Schlussbetrachtung

In der schaltfesten, untersynchronen Stromrichter-kaskade steht ein drehzahlreguliertes Antriebsaggregat zur Verfügung, welches einen hohen Wirkungsgrad besitzt und die im Kraftwerk-bereich bestehenden Betriebsanforderungen erfüllt. Durch zweckmässige Schaltungsausbildung und entsprechende Dimensionierung der einzelnen Schaltungselemente lässt sich bei verhältnismässig geringem Aufwand die absolute Schaltfestig-

keit des gesamten Antriebssystems erreichen. Die Kontinuität des Betriebes wird somit durch kurzzeitige Netzstörungen in keiner Weise gefährdet. Die gewählte Kaskadenschaltung kommt auch der im Kraftwerk-bereich häufig angewandten Sofort- und Schnellumschaltung der Hilfsbetriebe sehr entgegen. Durch gezielten Eingriff in die Steuerung des Wechselrichters ist es möglich, die den Umschaltvorgang sonst störende Rückwirkung des mit herabgesteuerter Drehzahl laufenden Kaskadenmotors innerhalb weniger ms vollständig zu unterdrücken. Der bei der Netzwiederzuschaltung auftretende Stromstoss ist zufolge der vorgesehenen Schutzwiderstände in jedem Fall kleiner als bei einem Kurzschlussläufermotor gleicher Leistung. Ein weiterer Vorteil der neuen Schaltung besteht darin, dass auf die für den Anlauf des Kaskadenmotors bisher vorgesehenen Schaltgeräte verzichtet werden kann. Durch geeignete Steuerung ist es ohne weiteres möglich, den Hochlauf zweistufig vorzunehmen und dadurch ein verhältnismässig günstiges Hochlaufverhalten zu erzielen.

Literatur

- [1] K. P. Kovács und I. Rácz: Transiente Vorgänge in Wechselstrommaschinen. 2 Bände. Budapest, Verlag der ungarischen Akademie der Wissenschaften, 1959.
- [2] T. Wasserrab: Schaltungslehre der Stromrichtertechnik. Berlin/Göttingen/Heidelberg, Springer Verlag, 1962.
- [3] F. H. J. Weehuizen: Die wichtigsten Regelsysteme eines Siedewasser-Kernkraftwerkes. Neue Technik 12 B(1970)2, S. 65...73.

Adresse des Autors:

H. Pisecker (vormals AG Brown, Boveri & Cie.), Scheunengasse 4, A-3430 Tulln.