

Zeitschrift: Bulletin des Schweizerischen Elektrotechnischen Vereins, des Verbandes Schweizerischer Elektrizitätsunternehmen = Bulletin de l'Association suisse des électriciens, de l'Association des entreprises électriques suisses

Herausgeber: Schweizerischer Elektrotechnischer Verein ; Verband Schweizerischer Elektrizitätsunternehmen

Band: 65 (1974)

Heft: 5

Artikel: Beeinflussungsprobleme

Autor: Meister, H.

DOI: <https://doi.org/10.5169/seals-915370>

Nutzungsbedingungen

Die ETH-Bibliothek ist die Anbieterin der digitalisierten Zeitschriften. Sie besitzt keine Urheberrechte an den Zeitschriften und ist nicht verantwortlich für deren Inhalte. Die Rechte liegen in der Regel bei den Herausgebern beziehungsweise den externen Rechteinhabern. [Siehe Rechtliche Hinweise.](#)

Conditions d'utilisation

L'ETH Library est le fournisseur des revues numérisées. Elle ne détient aucun droit d'auteur sur les revues et n'est pas responsable de leur contenu. En règle générale, les droits sont détenus par les éditeurs ou les détenteurs de droits externes. [Voir Informations légales.](#)

Terms of use

The ETH Library is the provider of the digitised journals. It does not own any copyrights to the journals and is not responsible for their content. The rights usually lie with the publishers or the external rights holders. [See Legal notice.](#)

Download PDF: 01.04.2025

ETH-Bibliothek Zürich, E-Periodica, <https://www.e-periodica.ch>

Beeinflussungsprobleme

Von H. Meister †

Die Eigenschaften einer Erdung interessieren uns erst, wenn ein Strom in das Erdungssystem fliesst. Der im Boden fliessende Strom erzeugt in ihm ein Potentialfeld, dessen Eigenschaften in einiger Entfernung vom Erder nur vom Strom und dem spezifischen Widerstand des Bodens abhängen. Abmessungen und Form des Erders haben nur im Nahfeld einen Einfluss.

Das Potential eines Punktes auf der Erdoberfläche, d. h. die Spannung gegen unbeeinflusste Erde (Bezugserde), berechnet man im Boden mit homogener Leitfähigkeit:

$$P = I \frac{\rho}{2\pi r}$$

ρ : spez. Widerstand (Ωm)

r : Abstand (m)

Bei einem Strom von 1 kA ergeben sich in durchschnittlichem Boden des schweizerischen Mittellandes ($100 \Omega\text{m}$) und in schlecht leitendem Fels ($10\,000 \Omega\text{m}$) folgende Potentialwerte P :

ρ Ωm	r				m
	30	100	300	1000	
100	530	159	53	15,9	V/kA
10 000	53 000	15 900	5300	1590	V/kA

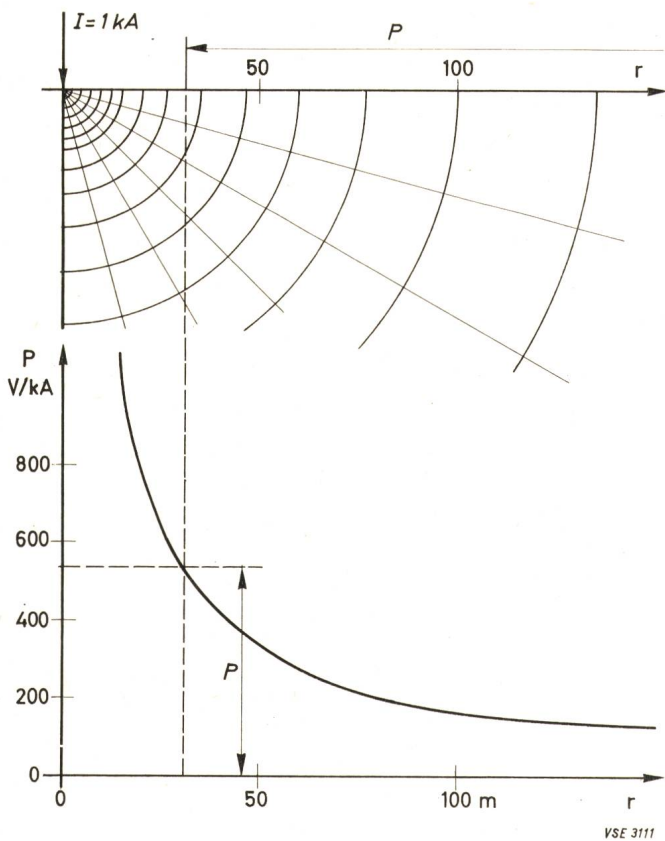


Fig. 1 Erdpotential bei einem Strom von 1 kA, der konzentriert in einen Boden von $\rho = 100 \Omega\text{m}$ eintritt

Fig. 1 zeigt einen Ausschnitt aus dem Feld, den 1 kA in einem Boden mit einem spezifischen Widerstand von $100 \Omega\text{m}$ erzeugt. Berücksichtigt man, dass der Erdschlußstrom in starrgeerdeten Netzen im allgemeinen höher ist als 10 kA, so erkennt man, dass in schlecht leitenden Gebieten Erdpotentiale von astronomischem Ausmass zu erwarten sind.

In Wirklichkeit werden allerdings selten derartige Spannungen gemessen. Der Grund liegt darin, dass die Anlagen oft auf grundwasserhaltigen Talauffüllungen mit verhältnismässig guter Leitfähigkeit gebaut werden. Der grösste Teil des Spannungsabfalles tritt dann meistens in den steil abfallenden Talflanken auf, die oft nur schlecht zugänglich sind und in denen die Messprofile für die Potentialmessungen selten fortgesetzt werden. Der Spannungsabfall längs der Täler ist oft auf lange Strecken verteilt; er wird in vielen Fällen noch durch metallische Leiter, wie Wasserleitungen, Bahnschienen usw., zusätzlich reduziert. Oft übernehmen auch die Erdseile der Hochspannungsleitungen einen beträchtlichen Teil des Erdschlußstromes und führen ihn auf grosse Strecken verteilt über die Masterdungen in den Boden. In Deutschland und Österreich werden daher in der Regel Erdseile mit guter Leitfähigkeit verwendet. In der Schweiz, wo die geologischen Verhältnisse vielerorts bedeutend ungünstiger sind, begnügen wir uns aber leider meistens mit Stahlseilen.

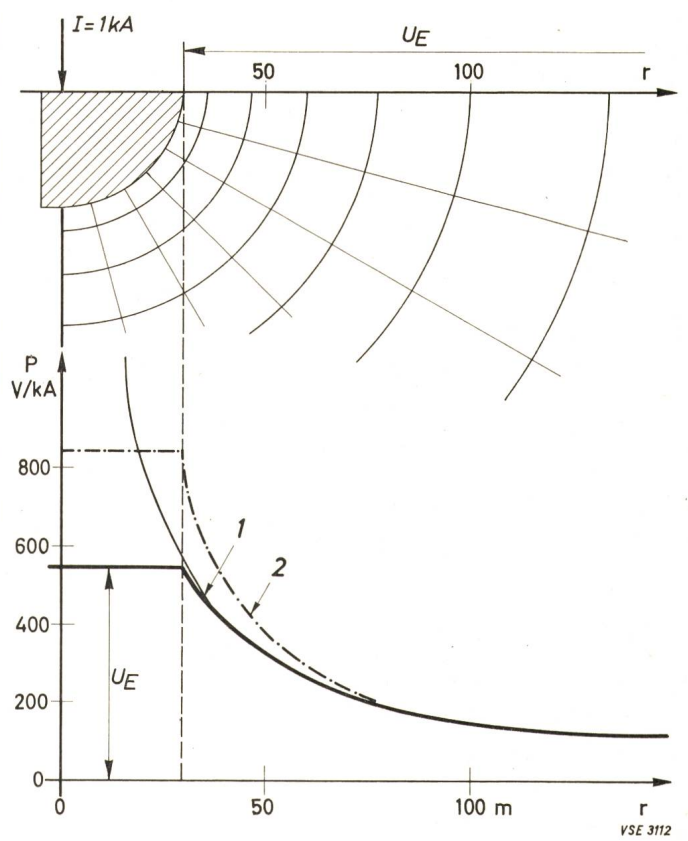


Fig. 2 Kurve 1: Potentialverlauf um einen Halbkugelerder von 60 m Durchmesser (übrige Daten s. Fig. 1)
Kurve 2 zeigt zum Vergleich den Potentialverlauf um einen horizontalen Plattenerder vom gleichen Durchmesser.

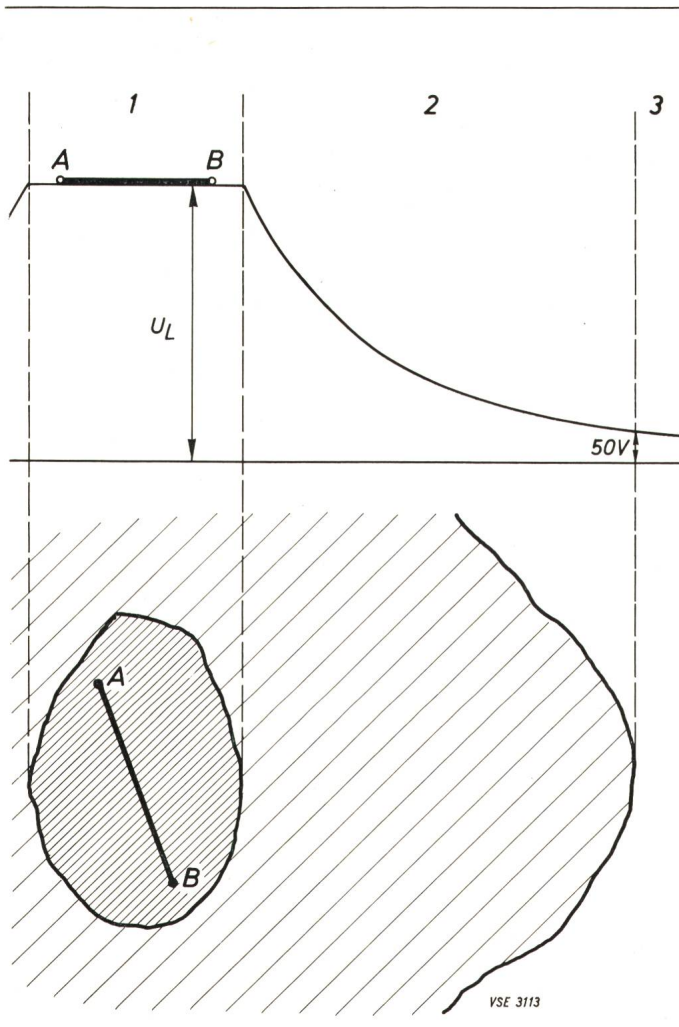


Fig. 3 Eine Leitung A-B, die vollständig innerhalb des Werkbereiches verläuft, greift am Boden keine Spannung ab

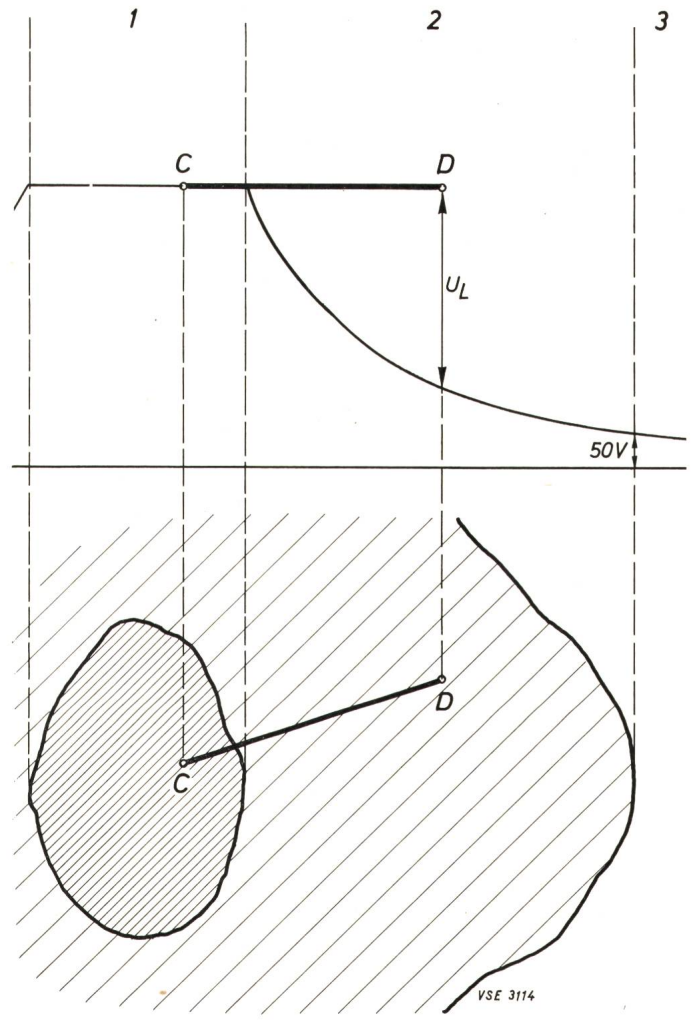


Fig. 4 Die Leitung C-D (mit der Anlageerdung verbunden) greift im Übergangsbereich die Spannung U_L ab, durch die die Leitung und die Ausrüstungen im Punkt D gefährdet werden

Nun wollen wir versuchen, die Erdpotentiale durch ein möglichst grosses System von Erdern zu reduzieren. Den Einfluss der Grösse des Erders können wir am besten an einem Halbkugelerder überprüfen, dessen Begrenzung ja genau den Äquipotentiallinien im Boden folgt. Aus der Fig. 2 sehen wir, dass das Potentialfeld innerhalb des Erders verschwindet; der Erder nimmt das Erdpotential an der Begrenzungsfläche an. Wir können daher unseren Ausdruck für die Berechnung des Potentialfeldes auch zur Bestimmung des Erderwiderstandes eines Halbkugelerders verwenden. Ausserhalb des Erders bleibt das Potentialfeld unverändert. Eine Vergrösserung des Erders senkt die Erdungsspannung proportional, zudem vergrössert sich die äquipotentielle Fläche, und die Schrittspannungen in der Nähe des Erders werden kleiner.

Untersuchen wir die Verhältnisse bei praktisch realisierbaren Erderformen, so finden wir gewisse Abweichungen, die aber nicht grundsätzlicher Natur sind, falls sich die Erder über eine gewisse Fläche erstrecken (Fig. 3, Kurve 2).

Nun kommen wir zu den praktischen Auswirkungen unserer Überlegungen (Fig. 3):

Alle Anlagen, die sich ausschliesslich im äquipotentiellen Bereich (Werkbereich) befinden, überbrücken keine nennenswerten Spannungen und können daher normal ausgeführt werden.

Sobald aber eine Leitung über die Grenze zwischen Werk- und Übergangsbereich geführt wird, greift sie eine Spannung am Erdboden ab, die Personal und Material gefährden kann. Beispiel: Steuerleitung zwischen Kraftwerk und Wasserschloss (Fig. 4).

Aber auch eine Leitung, die aus dem unbeeinflussten Bereich in den Übergangsbereich geführt wird, wird zur Gefahrenquelle. Hier kann es sich auch um eine betriebsfremde Anlage handeln, z. B. um eine Niederspannungs- oder Telefonleitung zu einem Bauernhof in einiger Entfernung von einem Unterwerk (Fig. 5). Man muss sich bewusst sein, dass der Hochspannungsbereich einer Anlage nicht beim Zaun aufhört; meistens liegt der Übergangsbereich und damit die Gefahrenzone ausserhalb des Umgrenzungszaunes.

Führt eine Leitung aus dem Werkbereich in den neutralen Bereich, wie es für die meisten Fernmeldeleitungen zutrifft, greift die Leitung die gesamte Erdungsspannung der Anlage ab. Führt sie in eine andere Hochspannungsanlage, so summieren sich die Erdungsspannungen beider Anlagen zu der oft recht hohen induzierten Spannung längs der parallelgeführten Leitungen.

Wie können wir nun die Spannungen im Potentialfeld des Erdstromes verkleinern? Die Erdungsspannung und auch den Potentialgradienten (d. h. die Schrittspannung) in Anlagenähe können wir durch ein möglichst grosses System von

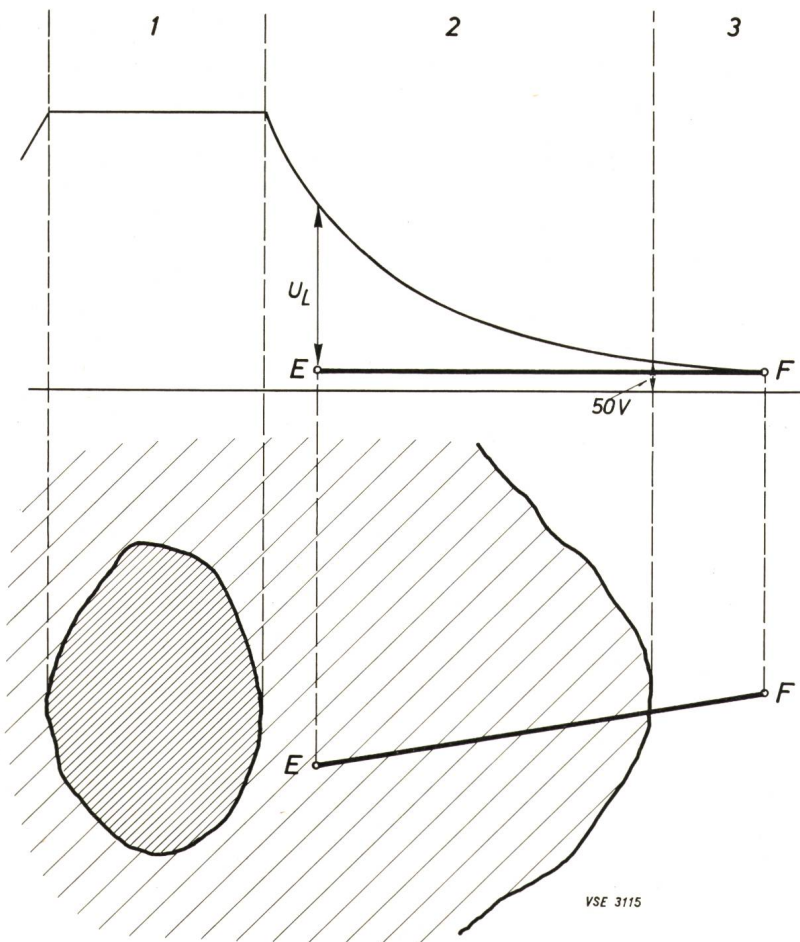


Fig. 5
Ein von der Hochspannungsanlage unabhängiges Objekt E im Übergangsbereich kann durch eine Leitung gefährdet werden, die bei Punkt F ausserhalb des Hochspannungsbereiches geerdet ist

Erdern reduzieren; dieses hat aber auf die Verhältnisse ausserhalb des Nahbereiches einer Anlage keinen Einfluss. Eine Reduktion aller Spannungen erreichen wir durch die Verkleinerung des in die Erde fliessenden Stromes.

Dazu gibt es folgende Möglichkeiten:

a) Man begrenzt den Erdschlußstrom durch Aufteilen des Netzes oder durch Erden des Sternpunktes über eine strombegrenzende Impedanz. Diese Massnahme muss natürlich mit der Technik des Netzschutzes koordiniert sein. Sie ist besonders empfehlenswert in Netzen mit einer Betriebsspannung von 50 kV und deren Nachfolgern höherer Spannungsstufe. Bei diesen engmaschigen Netzen wären bei starrer Sternpunktserdung schwierig zu lösende Probleme bei Unterwerken in dichtbesiedelten Zonen zu erwarten, zu denen sich noch zahlreiche Beeinflussungsfälle mit PTT-Freileitungen und -kabeln gesellen, denen man mit einer Begrenzung des Erdschlußstromes ausweichen kann.

b) Eine weitere Möglichkeit zur Begrenzung der Potentialfelder im Boden besteht darin, einen möglichst grossen Teil des Erdschlußstromes über metallische Leiter zurückzuführen. Auch dazu tragen gut leitende Erdseile (Widerstand $0,2 \Omega/\text{km}$) bei. Neben der Verteilung des Erdschlußstromes auf mehrere Masten übernehmen sie durch ihre magnetische Kopplung mit dem stromführenden Phasenleiter einen beträchtlichen Teil des Erdschlußstromes. Von weit grösserer Wirkung ist der Einfluss von Kabelmänneln, die beidseitig gut geerdet sind. Eine beidseitige Erdung verhindert nicht nur unzulässige Berührungsspannungen am Kabelmantel, sondern verbessert die Verhältnisse auch sonst grundlegend.

Die enge Kopplung der Männeln mit dem Phasenleiter, der den Erdschlußstrom führt, entlastet die Erde bei Bleikabeln von etwa 75 % des Stromes (Fig. 6). Bei Kabeln mit Kupfer- oder Aluminiummantel kann der Erdstrom auf 15...20 % des totalen Erdschlußstromes sinken. Dadurch werden alle

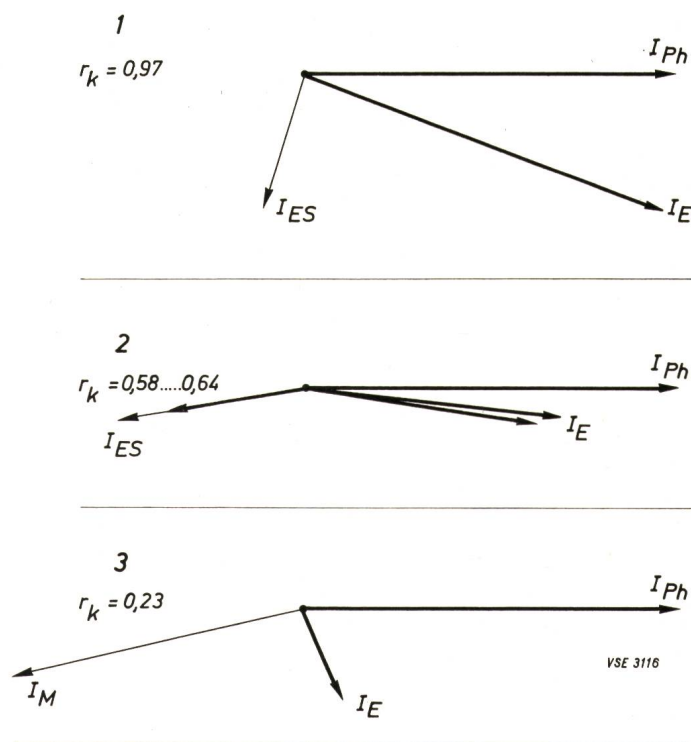


Fig. 6 Reduktionswirkung von Erdseilen und geerdeten Kabelmänneln bei 220-kV-Leitungen:

- I_{Ph} Erdschlußstrom im Phasenleiter
- I_{ES} Induzierter Strom im Erdseil
- I_M Induzierter Strom in den Kabelmänneln
- I_E Erdstrom (für Erdpotentiale und induktive Beeinflussung von Niederspannungs- und Fernmeldeleitungen massgebend)

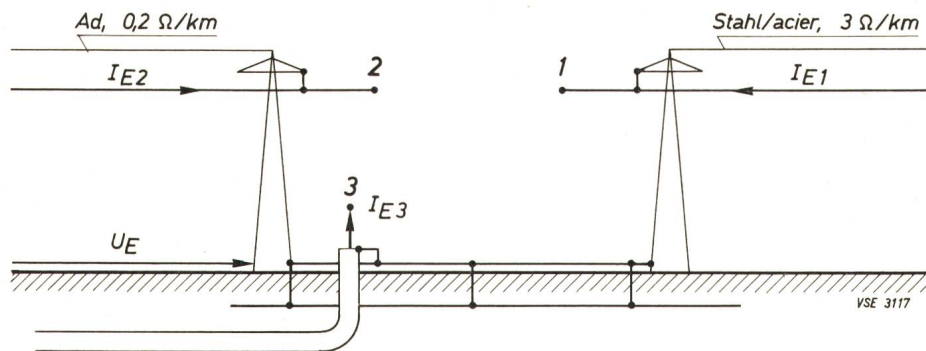


Fig. 7

Abhängigkeit der Erdungsimpedanz vom Weg des Erdschlußstromes

- $Z_E = 1 \Omega$ Erdschlußstrom über Leitung 1 (Stahlerdseil)
- $Z_E = 0,7 \Omega$ Erdschlußstrom über Leitung 2 (Aldrey-Erdseil)
- $Z_E = 0,23 \Omega$ Erdschlußstrom über Kabel 3 (3 Pb-Kabel)

Erdungs- und Beeinflussungsprobleme entschärft. Eine optimale Wirkung ist allerdings nur bei Erdungswiderständen der Mäntel in der Größenordnung von $0,1 \Omega$ zu erwarten. Dieser Wert ist z. B. bei Unterwerken in städtischen Gebieten, aus denen eine grosse Zahl von Mittelspannungskabeln führt, deren Metallmantel gut mit dem Boden in Kontakt steht, gut zu erreichen. Problematisch sind die Übergänge von Freileitungen auf Hochspannungskabel. Die Erdung des Kabelmastes genügt vielfach nicht, damit sich der Reduktionsfaktor der Kabelmäntel voll auswirken kann. Auf alle Fälle sollte man auf die Erdung der Mäntel nicht zugunsten einer höheren Belastbarkeit verzichten. Eine gute Lösung liegt in einer zyklischen Vertauschung der Mäntel, wodurch auch bei geerdeten Mänteln der Mantelstrom im Normalbetrieb praktisch eliminiert werden kann.

Die Erscheinung der induktiv gekoppelten Rückleiter für den Erdschlußstrom veranlasst uns, den Begriff «Erdungsimpedanz» etwas näher zu betrachten. Die Erdungsimpedanz ist der Quotient zwischen Erdungsspannung und Erdungsstrom. Während die Erdungsspannung ein naheliegender Begriff ist – nämlich die Spannung zwischen Anlageerdung und Bezugs Erde –, ist das vielleicht für den Erdungsstrom nicht ganz der Fall. Nach der Definition ist er «der gesamte in die Erdung fliessende Strom», bei einem Erdschluss also der Erdschlußstrom. Er teilt sich auf in den Erderstrom, der aus den Erdbändern in die Erde übertritt, und in den übrigen Anteil, der sich auf Erdseile, Kabelmäntel, Wasserleitungen usw. aufteilt.

Nun hängt aber die Stromverteilung nicht nur von der Impedanz der an der Erdung beteiligten Leiter gegen Erde ab, sondern auch von deren induktiven Kopplung mit dem Polleiter. Je kleiner der gegenseitige Abstand und der Widerstand ist, desto stärker wird die Erde vom Rückstrom entlastet. Wir wollen die Verhältnisse an einem Modellfall betrachten, bei dem der Erdungsstrom für eine Erdungsmessung über drei verschiedene Leitungen auf die gleiche Anlage geführt wird (Fig. 7).

Leitung 1 sei mit einem Stahlerdseil ausgerüstet. Sein Widerstand von einigen Ω/km erlaubt nur einen kleinen induzierten Strom, der gegen den Phasenleiterstrom stark phasenverschoben ist. Er entlastet die Erdung höchstens um einige Prozente des Erdschlußstromes. Wir messen hier z. B. eine Erdungsspannung von 1 V/A , die Erdungsimpedanz beträgt also 1Ω .

Nun führen wir bei einem zweiten Versuch den Strom über die Leitung 2 zu, die mit einem Erdseil ausgerüstet ist, das z. B. $0,2 \Omega/\text{km}$ Widerstand aufweist. In ihm wird ein beträchtlicher Strom induziert, der ausserhalb der Erde zur Quelle zurückfliesst. In den Boden fliessen nur noch 70 %

des Stromes, unsere Erdungsspannung beträgt daher nur noch $0,7 \text{ V/A}$ und die Erdungsimpedanz $0,7 \Omega$. Führen wir den Strom gar über das Kabel zu, reduziert sich die Erdungsspannung auf $0,25 \text{ V/A}$, die Erdungsimpedanz ist damit noch ein Viertel des Wertes, der beim ersten Versuch gefunden wurde. Sie ist somit für eine bestimmte Anlage kein einheitlicher Wert. Massgebend ist der Fall, der die höchste Erdungsspannung ergibt.

Für den Schutz der gefährdeten Leitungen stehen grundsätzlich zwei Möglichkeiten offen:

- a) Das Kabel wird mit einer Isolation von ausreichender Spannungsfestigkeit ausgerüstet und an den Enden mit Schutzübertragern versehen, die natürlich einen Betrieb mit Gleichstromsignalen ausschliessen.
- b) Man wählt ein Kabel mit sehr gutem Reduktionsfaktor, dessen Mantel man mit der Anlageerdung verbindet. Die Längsspannung im Kabel ist dann so klein, dass man auf Schutzübertrager verzichten kann. Diese Lösung ist bei hohen Erdungsspannungen aber nicht anwendbar, da sie dann zu kaum realisierbaren Kabelkonstruktionen führt. Um den mit der Anlageerdung verbundenen Kabelmantel entstehen zudem hohe Potentialgradienten, die den Hochspannungsbereich der Anlage in schwer kontrollierbarer Weise ausdehnen können.

Zum Abschluss folgen noch einige Worte über Erdungsprobleme bei besonders störungsempfindlichen Ausrüstungen wie z. B. Prozessrechnern. Bei unzweckmässiger Montage kann der Betrieb dieser Anlagen durch Schaltvorgänge im Hochspannungsnetz gestört werden. Man hört dann gelegentlich die etwas undefinierte Forderung nach einer «sauberen Erdung». Wenn man darunter eine Erdung versteht, deren Potential durch Ströme in die Anlageerdung möglichst unbeeinflusst bleibt, so wäre die logische Folgerung eine Sondererdung. Damit würde man aber zwischen den an der Anlageerdung geerdeten Messwertgebern und dem Rechner eine maximale Spannung provozieren und damit das Gegenteil der gewünschten Wirkung erzielen.

Man muss hier eine möglichst impedanzarme Vermaschung des Erdungssystems der gestörten Anlage schaffen und dafür sorgen, dass zwischen den kritischen Teilen der Ausrüstung möglichst kleine Ströme im Erdungsnetz fliessen (Prinzip «Schema I der Hausinstallationsvorschriften»). Es gibt noch eine weitere, sehr wirksame Methode: Man verwendet zwischen den einzelnen Teilen der störungsempfindlichen Ausrüstung Kabel mit Metallmantel, der beidseitig impedanzarm mit dem Schirm der Geräte verbunden wird. Sind ausser hochfrequenten Störungen auch netzfrequente Komponenten vorhanden, besteht der geeignete Schirm in einem Stahlrohr mit wenigstens 3 mm Wandstärke.

Adresse des Autors:

Hans Meister †, Gen. Dir. PTT, Abteilung Forschung und Entwicklung, 3000 Bern 29.