

**Zeitschrift:** Bulletin des Schweizerischen Elektrotechnischen Vereins, des Verbandes Schweizerischer Elektrizitätsunternehmen = Bulletin de l'Association suisse des électriciens, de l'Association des entreprises électriques suisses

**Herausgeber:** Schweizerischer Elektrotechnischer Verein ; Verband Schweizerischer Elektrizitätsunternehmen

**Band:** 65 (1974)

**Heft:** 7

## Titelseiten

### Nutzungsbedingungen

Die ETH-Bibliothek ist die Anbieterin der digitalisierten Zeitschriften. Sie besitzt keine Urheberrechte an den Zeitschriften und ist nicht verantwortlich für deren Inhalte. Die Rechte liegen in der Regel bei den Herausgebern beziehungsweise den externen Rechteinhabern. [Siehe Rechtliche Hinweise.](#)

### Conditions d'utilisation

L'ETH Library est le fournisseur des revues numérisées. Elle ne détient aucun droit d'auteur sur les revues et n'est pas responsable de leur contenu. En règle générale, les droits sont détenus par les éditeurs ou les détenteurs de droits externes. [Voir Informations légales.](#)

### Terms of use

The ETH Library is the provider of the digitised journals. It does not own any copyrights to the journals and is not responsible for their content. The rights usually lie with the publishers or the external rights holders. [See Legal notice.](#)

**Download PDF:** 16.03.2025

**ETH-Bibliothek Zürich, E-Periodica, <https://www.e-periodica.ch>**

# BULLETIN

des Schweizerischen Elektrotechnischen Vereins  
de l'Association Suisse des Electriciens

des Verbandes Schweizerischer Elektrizitätswerke  
de l'Union des Centrales Suisses d'électricité

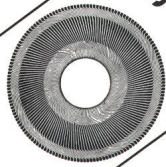


**7/1974**

Zürich, 6. April 1974  
65. Jahrgang, Seiten 481... 556  
Erscheint 14täglich

Zurich, le 6 avril 1974  
65<sup>e</sup> année, pages 481... 556  
Paraît toutes les deux semaines

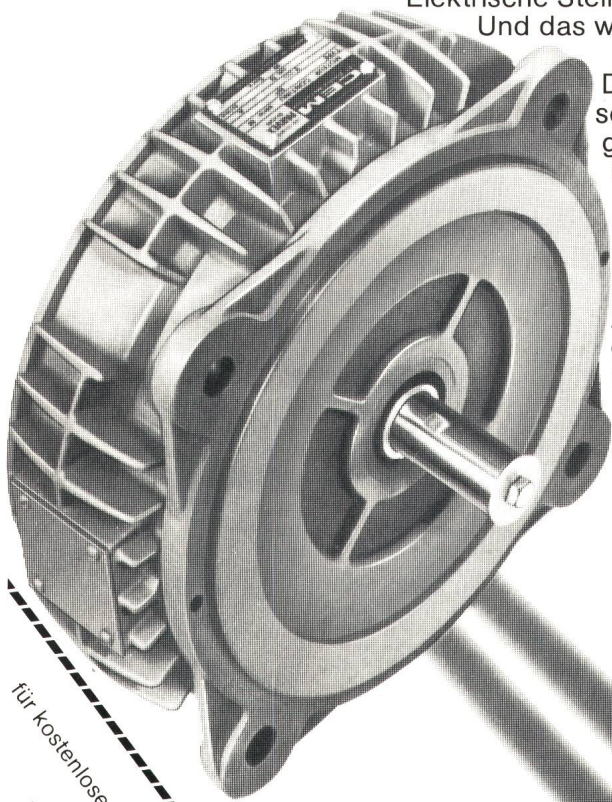
Hochspannungstechnik  
Technique des hautes tensions



**Axem-Servalco-  
Scheibenläufermotor**  
der besondere  
Servoantrieb

## Es gab bisher keine geeigneten Stellantriebe. Wie gesagt: Es gab!

Elektrische Stellantriebe müssen schnell sein. So schnell wie pneumatische.  
Und das war bisher das Problem.



Der Axem-Servalco-Scheibenläufermotor schafft das spielend. Er lässt sich genau regeln, hat einen grossen Stellbereich bei hoher Stell-Geschwindigkeit.

Er ist sehr schnell. In Millisekunden auf voller Drehzahl, und ebenso schnell wieder abgebremst.

Axem-Servalco-Scheibenläufermotoren gibt es auch in ex-geschützter Version zu einem vernünftigen Preis. Genaue Informationen durch diesen Coupon. Direkt auf Ihren Schreibtisch.



**BBC**  
BROWN BOVERI

BBC Aktiengesellschaft Brown, Boveri & Cie.,  
5401 Baden/Schweiz  
Zweigbüros in:  
5401 Baden, Schlossbergplatz 9, Telefon 056 22 71 77  
4010 Basel, Dufourstrasse 11, Telefon 061 22 14 60  
3001 Bern, Gartenstrasse 7, Telefon 031 25 39 22  
1000 Lausanne, 3, chemin de la colline,  
Telefon 021 25 75 25  
8050 Zürich, Affolternstrasse 52, Telefon 01 48 52 70

für kostenlose und unverbindliche Informationen über  
Axem-Servalco-Scheibenläufermotoren

**INFORMATIONSCHECK**

Name: \_\_\_\_\_  
Firma: \_\_\_\_\_  
Anschrift: \_\_\_\_\_

