

Zeitschrift: Bulletin des Schweizerischen Elektrotechnischen Vereins, des Verbandes Schweizerischer Elektrizitätsunternehmen = Bulletin de l'Association suisse des électriciens, de l'Association des entreprises électriques suisses

Herausgeber: Schweizerischer Elektrotechnischer Verein ; Verband Schweizerischer Elektrizitätsunternehmen

Band: 65 (1974)

Heft: 7

Artikel: Absenkung der Koronaeinsatzspannung durch definierte Oberflächenrauigkeiten an Elektroden in atmosphärischer Luft

Autor: Berger, S.

DOI: <https://doi.org/10.5169/seals-915384>

Nutzungsbedingungen

Die ETH-Bibliothek ist die Anbieterin der digitalisierten Zeitschriften. Sie besitzt keine Urheberrechte an den Zeitschriften und ist nicht verantwortlich für deren Inhalte. Die Rechte liegen in der Regel bei den Herausgebern beziehungsweise den externen Rechteinhabern. [Siehe Rechtliche Hinweise.](#)

Conditions d'utilisation

L'ETH Library est le fournisseur des revues numérisées. Elle ne détient aucun droit d'auteur sur les revues et n'est pas responsable de leur contenu. En règle générale, les droits sont détenus par les éditeurs ou les détenteurs de droits externes. [Voir Informations légales.](#)

Terms of use

The ETH Library is the provider of the digitised journals. It does not own any copyrights to the journals and is not responsible for their content. The rights usually lie with the publishers or the external rights holders. [See Legal notice.](#)

Download PDF: 17.03.2025

ETH-Bibliothek Zürich, E-Periodica, <https://www.e-periodica.ch>

Absenkung der Korona-einsatzspannung durch definierte Oberflächenrauigkeiten an Elektroden in atmosphärischer Luft

Von S. Berger

621.3.015.532

Es wird das Korona-einsatz- bzw. Durchschlagsverhalten von Elektrodenanordnungen mit Vertiefungen und Erhöhungen in der Elektrodenoberfläche untersucht. Drei Elektrodenkonfigurationen, nämlich Rogowski-Profil/Ebene-, Stab/Ebene-Anordnung und Leiter parallel zu Ebene werden untersucht. Die angewendeten Spannungen liegen im Bereich 0...100 kV Scheitelwert. Im Homogenfeld zeigt sich nur eine geringe Erniedrigung des Einsatzniveaus durch Vertiefungen in der Elektrodenoberfläche. Die durch das Anbringen von leitfähigen Kugeln auf der Elektrodenoberfläche verursachte Absenkung der Einsatzspannung bei den drei vorhandenen Elektrodenanordnungen wird für verschiedene Spannungsarten gemessen und graphisch dargestellt. In der Diskussion der Messergebnisse wird der unterschiedliche Einfluss von gleich grossen Teilchen in verschiedenen Feldsystemen erklärt.

1. Einführung

Infolge der ständig steigenden Spannungsniveaus bei gleichzeitiger Reduzierung des Platzbedarfs von Hochspannungsanlagen ergibt sich die Notwendigkeit einer optimalen räumlichen Ausnutzung dieser Einrichtungen. Ein sicherer und wirtschaftlicher Betrieb von Hochspannungseinrichtungen ist nur bei Kenntnis der für die einzelnen Anlagenteile maximal zulässigen und der dort im Betriebsfall herrschenden Feldstärken möglich. Bei Überschreitung der Einsatzfeldstärke treten an Elektroden mit stark inhomogenem Feldverlauf störende Koronaentladungen auf, während in schwach inhomogenen Feldern ein Durchschlag eingeleitet wird.

Die Bestimmung der Einsatzfeldstärke E_a bei grossen Elektrodenanordnungen (Abschirmungen usw.) ist aus folgenden Gründen schwierig: Der genaue Feldstärkeverlauf an der Elektrode und in deren Umgebung kann infolge der Umgebungseinflüsse (Wände, Decken usw.) sowie der nicht exakt definierbaren Oberflächengeometrie der Elektrode nur näherungsweise ermittelt werden. Weiterhin ist bei grossflächigen Elektroden der Einfluss von Fremdkörpern (Staub, Fasern usw.) sehr schwer kontrollierbar. Es war deshalb sinnvoll, die Untersuchungen zunächst nur an kleinen Anordnungen mit gut erfassbaren Elektrodengeometrien und leicht reproduzierbaren Rauigkeiten durchzuführen.

Eine Kenngrösse für die Beurteilung der Oberflächenbeschaffenheit einer Elektrode ist der Oberflächenfaktor. Er wird definiert als

$$\text{Oberflächenfaktor } OF = \frac{U_{\text{Korona reale Elektrodenoberfläche}}}{U_{\text{Korona ideale Elektrodenoberfläche}}}$$

Der Oberflächenfaktor beinhaltet die Absenkung der Korona-einsatzspannung, die durch Rauigkeiten der Elektrodenoberfläche sowie durch Anlagerung von leitenden Teilchen verursacht werden kann. Beim Aufprall von geladenen oder ungeladenen Fremdkörpern auf Elektroden können weiterhin «microdischarges» auftreten. Die durch «microdischarges» zusätzlich entstehende Erniedrigung des Korona-einsatzniveaus soll hier noch nicht berücksichtigt werden.

2. Voruntersuchungen

Ziel einer Voruntersuchung war die Bestimmung des Einflusses von Vertiefungen in der Elektrodenoberfläche auf das Korona- bzw. Durchschlagsverhalten eines Homogenfeldes.

Cet article concerne l'amorçage de l'effet de couronne et le comportement à la perforation de dispositions d'électrodes présentant des creux et des renflements à leurs surfaces: profil de Rogowski/plan, tige/plan et conducteur parallèle à un plan. Les tensions appliquées sont comprises entre 0 et 100 kV, valeur de crête. Dans un champ homogène, on ne constate qu'un faible abaissement du niveau d'amorçage par les creux dans la surface des électrodes. L'abaissement de la tension d'amorçage dû à la présence de billes conductrices à la surface des électrodes, pour les trois configurations en question, est mesuré pour différents genres de tension et représenté graphiquement. Lors de la discussion des résultats de ces mesures, on explique l'influence différente de particules de même grosseur dans différents systèmes de champ.

Zur Verfügung standen vier Rogowski-Elektroden aus Messing, 110 mm Durchmesser. Fig. 1 zeigt diese Elektroden. Ein Abstand von 2 cm zwischen dem Rogowski-Profil und einer geerdeten Platte mit 1 m² Grundfläche gewährleistete eine homogene Feldverteilung. In die Oberfläche von drei Elektroden wurden auf der Drehbank Rillen von entweder 0,1; 0,5 oder 1,0 mm Tiefe eingedreht. Einen Ausschnitt des Profiles mit 1 mm Rillentiefe zeigt Fig. 2. Es zeigte sich bei diesen Untersuchungen nur ein geringfügiger Einfluss von Vertiefungen auf das Korona-einsatzniveau. So hatte z. B. die Anordnung mit 1 mm Rillentiefe bei 50 Hz Wechselspannung und negativer Gleichspannung nur eine um etwa 2 % tiefere Einsatzspannung gegenüber der Elektrode mit polierter Oberfläche. Bei positiver Gleichspannung konnte kein merklicher Unterschied festgestellt werden.

Der geringe Einfluss von Vertiefungen auf das Einsatzniveau hat seinen Grund in der Feldstärkeverteilung an der

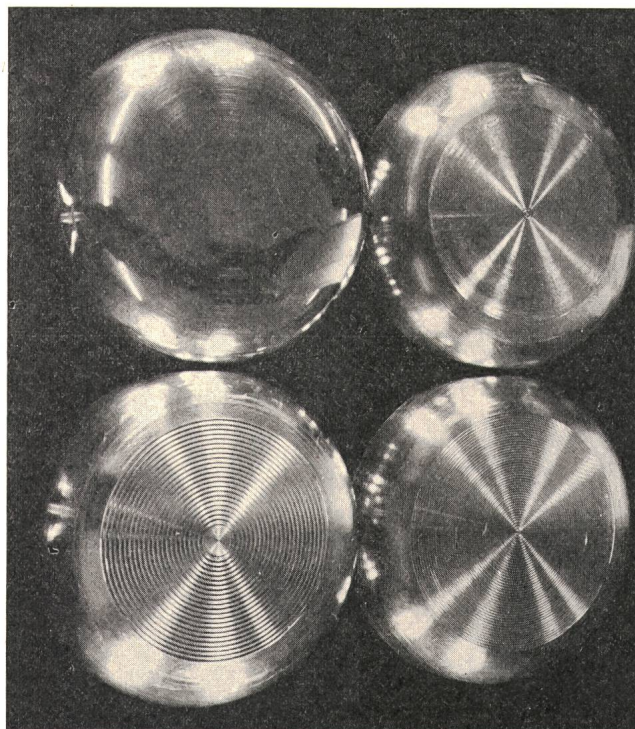


Fig. 1 Rogowski-Elektroden

Oberfläche der Rauigkeiten. Bei Berechnungen zeigte sich, dass der Bereich der höheren Feldstärke an der Spitze der betrachteten Rille infolge der Feldentlastung durch die Umgebung örtlich sehr eng begrenzt ist. Durch diese Feldentlastung ist der Einfluss des Bereichs mit erhöhter Ladungsträgerionisierung gering im Vergleich zur Ladungsträgererzeugung in der übrigen Entladungsstrecke.

3. Versuchsanordnungen

Nachdem in der Voruntersuchung nur eine geringfügige Absenkung der Einsatzspannung durch Vertiefungen in der Elektrodenoberfläche feststellbar war, wurde auf eine weitergehende Untersuchung des Einflusses dieser Art von Rauigkeit verzichtet. Im folgenden soll das Koronaansatzverhalten von Erhöhungen auf der Elektrode, wie sie z. B. durch Anlagerung von leitenden Teilchen (feuchter Staub usw.) entstehen können, untersucht werden.

Für die Wahl eines kugelförmigen Körpers als definierte Oberflächenrauigkeit sprechen folgende Gründe:

- Die Kugel hat als geometrische Kenngröße nur den Radius. Die Messergebnisse sind daher in bezug auf die Form der Rauigkeit leicht reproduzierbar;
- Leichte und schnelle Radienänderung ist durchführbar;
- Genaue Radien- und Rundheitstoleranzen sind möglich;
- Die Ergebnisse mit Kugeln gelten mit geringen Abweichungen auch für eine stabförmige Rauigkeit mit Kugelhöhe und halbkugelförmiger Spitze.

Bei den Versuchen wurden nur hochwertige Kugellagerkugeln aus Chrom-Nickelstahl mit den Radien von 0,10 /

0,1985 / 0,30 / 0,397 / 0,50 / 0,75 / 1,00 / 1,25 / 1,50 / 2,00 / 2,50 / 3,00 / 4,00 / 5,00 mm verwendet. Die Toleranzen dieser Kugeln in bezug auf Durchmesser und Rundheit lagen weit unter 1%.

Es erfolgte eine Untersuchung von drei verschiedenen Elektroden systemen. Als Erdelektrode fungierte in allen Fällen ein quadratisches Chrom-Nickelstahlblech mit 1 m Kantenlänge.

Fig. 3 zeigt die Homogenfeldanordnung, bestehend aus der Rogowski-Elektrode und der geerdeten Grundplatte. Der Feldausnutzungsfaktor nach *Schwaiger* [1]¹⁾ für dieses System beträgt ca. 100%. Die in das Grundfeld eingebrachte Stahlkugel wird magnetisch in der Rotationsachse auf der Erdelektrode fixiert.

In Fig. 4 ist eine Stab/Platte-Anordnung dargestellt. Als Hochspannungselektrode wurde ein Messingrohr mit halbkugelförmigem Abschluss gewählt. Für die eindeutige Feldstärkeberechnung ist es wichtig, die Kugel genau im Scheitelpunkt der Stabelektrode anzubringen. Dies konnte durch einen genau in der Rotationsachse zentrierten, den Hauptteil des magnetischen Flusses eines Permanentmagneten führenden Weicheisenstab, erreicht werden. Der Ausnutzungsfaktor η der Anordnung ohne Kugel liegt bei 25%. Die mittlere Krümmung $H = 0,5(1/r_1 + 1/r_2)$ (1)

mit den Hauptkrümmungsradien r_1 und r_2 im Scheitelpunkt der Hochspannungselektrode, wobei hier r_1 gleich r_2 ist, hat den Wert von $0,795 \text{ cm}^{-1}$.

¹⁾ Siehe Literatur am Schluss des Aufsatzes.

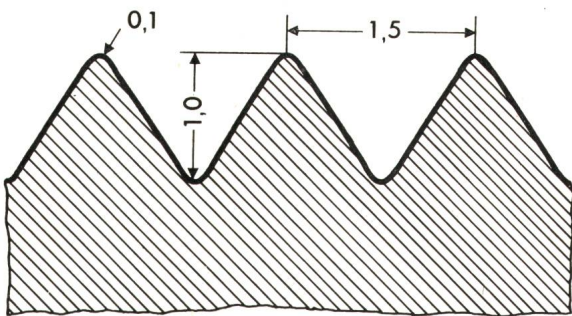


Fig. 2 Elektrodenoberflächenprofil mit Vertiefungen
Masse in mm

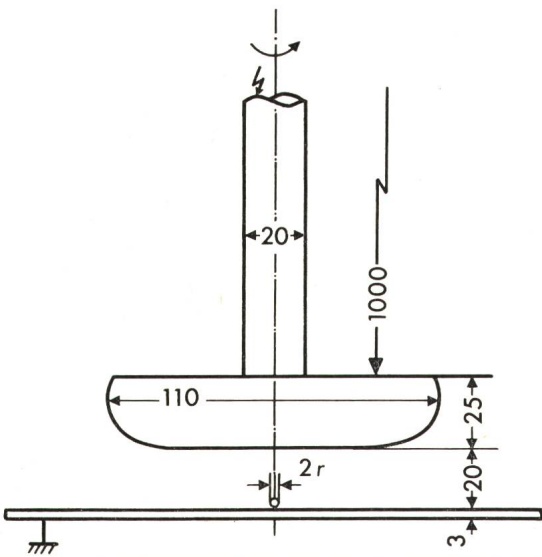


Fig. 3 Homogenfeld

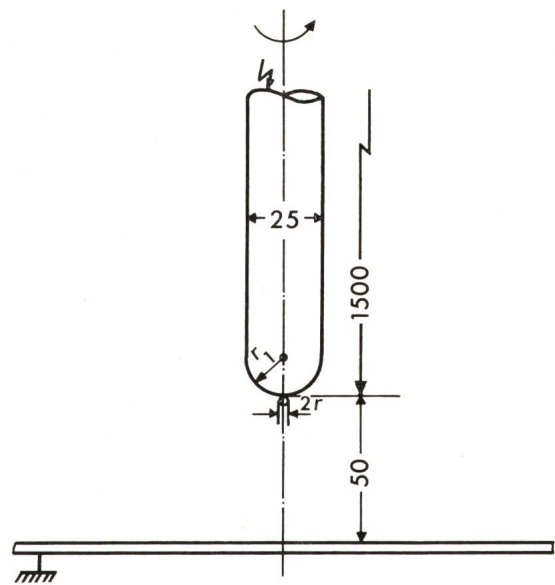


Fig. 4 Stab/Platte-Anordnung

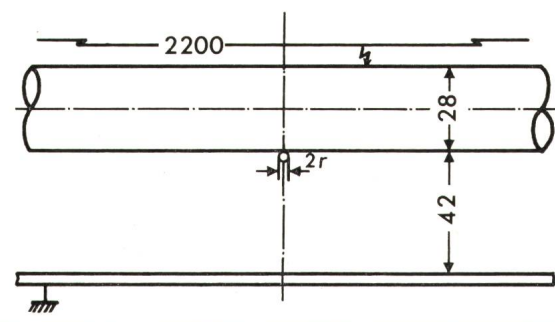


Fig. 5 Leiter über Ebene

Bei der dritten Hochspannungselektrode (Fig. 5) handelt es sich um ein Messingrohr, dessen Achse parallel zur Erdelektrode verläuft. Die Kugel befindet sich im Bereich des kleinsten Abstandes zwischen Rohr und Ebene. Hier hat η die Grösse von 53 %, die mittlere Krümmung des Rohres ist $0,358 \text{ cm}^{-1}$.

Die grösste Abweichung des Elektrodenabstandes vom vorgegebenen Sollwert betrug bei allen drei Konfigurationen $\pm 0,2 \text{ mm}$; dies entsprach im ungünstigsten Falle einer relativen Abweichung von $\pm 1 \%$. Für die Messungen standen Gleich-, Wechsel- und Stoßspannung von 0...100 kV Scheitelwert zur Verfügung. Die Gleich- und Wechselspannungserzeugung konnte mit Hochspannungsbau-elementen durchgeführt werden, während als Stoßspannungsanlage ein zwei-stufiger Marxscher Stoss-generator zur Anwendung kam. Bei der 50-Hz-Wechselspannung erfolgte die Scheitelwertmessung nach der Methode von Chubb-Fortescue. Zur Messung der Gleichspannung diente ein $140\text{-M}\Omega$ -Messwiderstand. Ein gedämpft kapazitiver Teiler sowie ein Stoßspannungsvoltmeter wurden zur Messung der $1,2 | 50 \mu\text{s}$ Stoßspannung verwendet. Die Genauigkeit der ermittelten Spannungen lag bei allen drei Spannungsarten im Bereich von $\pm 2 \%$. Durch eine zweistufige primärseitige Einstellung der Hochspannung konnte das Korona-einsatzniveau genügend genau einreguliert werden.

4. Versuchsdurchführung

Es erfolgte bei festem Elektrodenabstand eine Variation des Kugelradius von $0,1 \dots 5,0 \text{ mm}$ mit Messung der zugehörigen Korona-einsatz- bzw. Durchschlagspannung.

Während der gesamten Versuche schwankte die Luftdichte δ im Bereich von $0,94 \dots 0,96$, die absolute Luftfeuchtigkeit bewegte sich in den Grenzen von $8 \dots 12 \text{ g/m}^3$. Zur Vermeidung des Zündverzuges vor allem bei kleinen Kugelradien wurde die jeweils höchstbeanspruchte Stelle des Elektroden-systems mit einer UV-Lampe aus ca. 2 m Abstand angestrahlt. Ungefähr 10 Reinigungsüberschläge je Kugel dienten zur Entfernung von kleinsten Staubteilchen auf den Kugeloberflächen. Vor allen Messreihen erfolgte eine Polierung und Reinigung der verwendeten Elektroden.

Alle Messungen einer Meßserie, die jeweils aus einer Variation des Kugelradius bestand, fanden etwa bei den gleichen Umweltbedingungen statt. Der Entladungseinsatz konnte sowohl akustisch als auch mit Hilfe eines Störspannungsmessgerätes mit Ankopplungsvierpol in der Zuleitung der geredeten Elektrode festgestellt werden. Die Abweichungen zwischen den mit beiden Methoden gefundenen Einsatzwerten lagen im Rahmen der Messgenauigkeit der Einsatzspannung.

5. Ergebnisse

In den Diagrammen 6...8 sind die Ergebnisse der Untersuchungen dargestellt. Als Ordinate ist der Oberflächenfaktor OF und als Abszisse der verwendete Kugelradius r angegeben. Parameter ist die angewandte Spannungsart. Der Oberflächenfaktor OF ist hier folgendermassen definiert:

$$OF = \frac{U_{\text{Korona mit Kugel}}}{U_{\text{Korona ohne Kugel}}}$$

Die Messresultate bei einem Kugelradius grösser als $2,5 \text{ mm}$ wurden für die graphischen Darstellungen nicht verwendet. Es erfolgte keine Korrektur der Messwerte bezüglich der Luftdichte. Die in den Diagrammen angegebenen Polaritäten der jeweiligen Spannungen beziehen sich immer auf die ein-gebrachte Kugel.

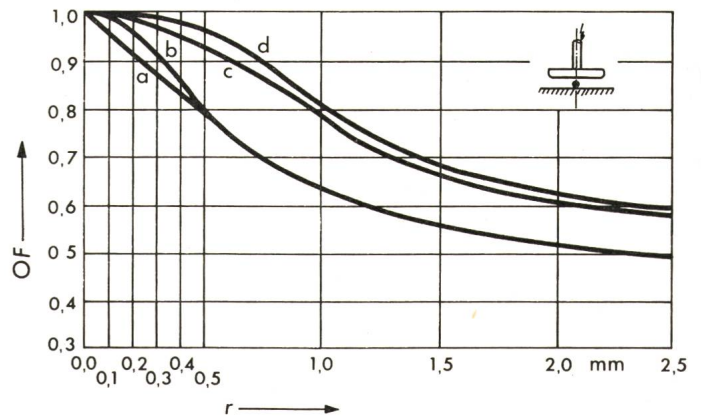


Fig. 6 Oberflächenfaktor OF in Abhängigkeit des Kugelradius r für Homogenfeld

- a negative Gleichspannung; 50-Hz-Wechselspannung
- b positive Gleichspannung
- c positive Stoßspannung $1,2 | 50 \mu\text{s}$
- d negative Stoßspannung $1,2 | 50 \mu\text{s}$

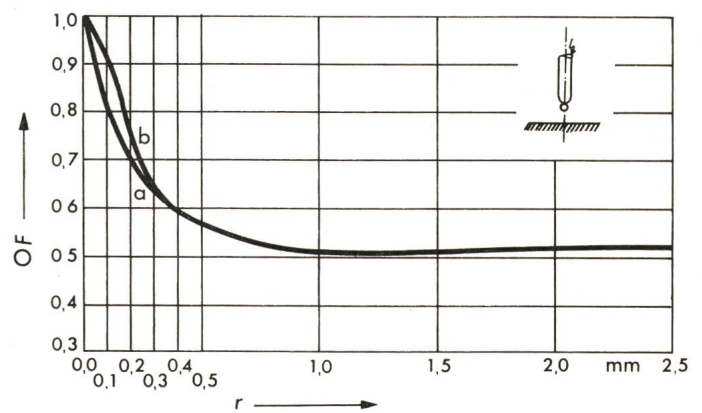


Fig. 7 Oberflächenfaktor OF für Stab/Ebene-Anordnung

- a negative Gleichspannung; 50-Hz-Wechselspannung
- b positive Gleichspannung

a) Homogenfeld: Rogowski-Profil/Ebene

Fig. 6 zeigt die Messresultate bei Gleich-, Wechsel- und Stoßspannung. Charakteristisch für diesen Feldtyp ist das Zusammenfallen der Korona-einsatz- und Durchschlagspannung für jeden verwendeten Kugelradius.

Im technisch interessierenden Bereich $0 < r < 0,5 \text{ mm}$ fällt bei negativer Gleichspannung und 50-Hz-Wechselspannung der Oberflächenfaktor ungefähr linear mit der Kugelgrösse ab. Weiterhin zeigte sich, dass die Werte der 50-%-Durchschlagspannung beim $1,2 | 50 \mu\text{s}$ Stoss höher liegen als die entsprechenden Werte der Gleich- und Wechselspannung. Bei Kugelradien kleiner als $0,5 \text{ mm}$ liegt die Durchschlagspannung bei positiver Gleichspannung deutlich höher als bei der negativen Polarität.

b) Inhomogenes Grundfeld: Stab/Ebene

In Fig. 7 sind die Ergebnisse für Gleich- und Wechselspannung bei der Stab/Platte-Anordnung dargestellt. Die Korona-einsatz- und die Durchschlagspannungen liegen bei dieser Feldkonfiguration weit auseinander, wobei wie im Inhomogenfeld üblich, die negative Durchschlagspannung bei jedem verwendeten Kugelradius höher als die Positive ist. Im dargestellten Oberflächenfaktor erscheint jedoch nur die Korona-einsatzspannung, welche wie beim Homogenfeld für kleine Kugelradien für die positive Polarität höher liegt als für

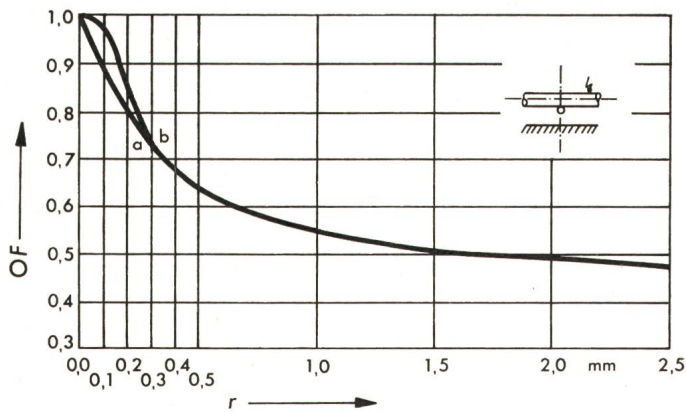


Fig. 8 Oberflächenfaktor OF für quasikoaxiales Feld
 a negative Gleichspannung; 50-Hz-Wechselspannung
 b positive Gleichspannung

die Negative. Der Bereich des etwa linearen Zusammenhanges zwischen Oberflächenfaktor und Kugelgrösse bei kleinen Radien ist aber wesentlich kleiner als im Homogenfeld.

c) *Quasikoaxiales Feld: Rohr parallel zu Ebene*

Fig. 8 gibt den Oberflächenfaktor als Funktion des Kugelradius für Gleich- und Wechselspannung an. Die Kurven in diesem Diagramm haben den gleichen prinzipiellen Verlauf wie die entsprechenden Abhängigkeiten in den beiden vorhergehenden Diagrammen.

In dieser Anordnung ist für Wechselspannung und negative Gleichspannung der Durchschlagswert wesentlich höher als der Koronaeinsatzwert, während bei positiver Gleichspannung und grösseren Kugelradien die beiden Spannungsniveaus zusammenfallen.

Der entsprechende Bereich des etwa linearen Abfalls des Oberflächenfaktors in Abhängigkeit des verwendeten Kugelradius ist hier grösser als in Fig. 7, jedoch kleiner als in Fig. 6. Fig. 9 zeigt zum Vergleich alle gemessenen Kurven für die negative Gleichspannung und die 50-Hz-Wechselspannung, also die ungünstigsten Spannungsarten.

6. Diskussion der Ergebnisse

Aus den Diagrammen der Fig. 6...8 ist die grössere Empfindlichkeit einer Kathode auf kleine Oberflächenrauigkeiten in bezug auf den Entladungseinsatz ersichtlich. Dies stimmt mit den Angaben von anderen Autoren (z. B. [2]) überein. Für Radien grösser als ca. 0,5 mm ist dagegen die negative Einsatzspannung sehr geringfügig höher als die Positive. Dieser Unterschied zwischen den beiden Polaritäten liegt im Rahmen der Zeichengenauigkeit der Diagramme. Als weiteres Resultat ergibt sich bei gegebenem Kugelradius eine Abhängigkeit des Oberflächenfaktors vom Wert der mittleren Krümmung an der Berührungsstelle Kugel/Grundelektrode. Die Bezeichnung «Grundelektrode» bezieht sich hierbei immer auf die Elektrode, auf der die eingebrachte Kugel plaziert wird. Unter der Voraussetzung einer wesentlich kleineren mittleren Krümmung der Grundelektrode im Vergleich zur mittleren Krümmung der Kugel an der Berührungsstelle und in deren Umgebung gilt:

Je kleiner die mittlere Krümmung der Grundelektrode bei festem Kugelradius ist, um so grösser ist der Oberflächenfaktor.

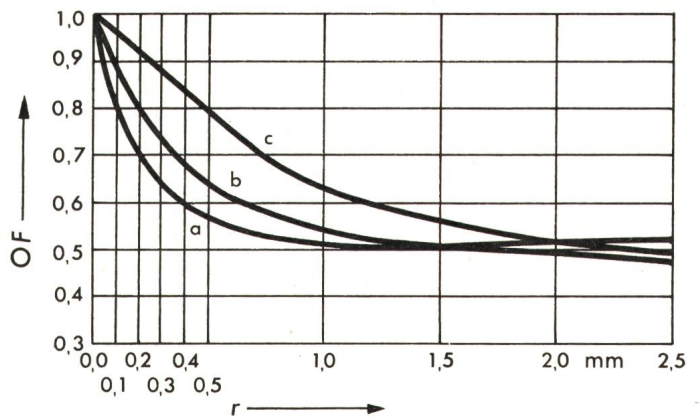


Fig. 9 Vergleich der Oberflächenfaktoren von verschiedenen Elektrodenanordnungen bei 50-Hz-Wechselspannung und negativer Gleichspannung
 a Stab/Platte-Anordnung (mittlere Krümmung = 0,795 cm⁻¹)
 b Leiter über Ebene (mittlere Krümmung = 0,358 cm⁻¹)
 c Rogowski-Profil/Ebene (mittlere Krümmung = 0,0)

Zum Beweis dieser Aussage dienen nachfolgende Erläuterungen. Ist die obige Voraussetzung erfüllt, so beträgt die maximale Feldstärke auf der eingebrachten Kugel das 4,15fache der Grundfeldstärke an derselben Stelle der Elektrode. Die Berechnung der Feldstärke erfolgte mit der Methode der Überlagerung von fiktiven Ladungen [3]. Die Genauigkeit der ermittelten Werte bei diesen Berechnungen betrug 1 %. Als weiteres Ergebnis der Feldstärkebestimmung zeigt sich, dass die örtliche Feldstärkeverteilung in der Nähe der Kugeloberfläche in erster Näherung nur von deren Radius und nicht von der Geometrie der Grundelektrode bestimmt wird. In Fig. 10 ist die berechnete Feldstärkeverteilung auf der Rotationsachse für das Homogenfeld mit und ohne Kugel und für die Stab/Platte-Konfiguration mit und ohne Kugel dargestellt. x/r ist der auf den Kugelradius normierte Abstand vom Scheitelpunkt der eingebrachten Kugel, bzw. von der Oberfläche der Grundelektrode. Der verwendete Kugelradius hat den Wert 0,5 mm. Die als Ordinatenwerte dargestellten Feldstärken ergeben sich, wenn an das entsprechende Elektrodenystem, mit und ohne Kugel, die bei 50 Hz Wechselspannung gemessene Einsatzspannung der Anordnung mit Kugel angelegt wird.

Unter Berücksichtigung der Theorie von Townsend [4] und des Ansatzes von Schumann [5] kann bei Normalbedingungen, 760 Torr und 20 °C, für den Beginn von Koronaentladungen in Luft näherungsweise folgende Beziehung verwendet werden.

$$C/K \int_{x=0}^{x_0} [E(s) - B]^2 ds = 1 \quad (2)$$

E in kV/cm; s in cm

Für C/K und B werden die von Schröder [6] ermittelten Werte benutzt:

$$C/K = 0,02215 \text{ (cm/kV}^2\text{)} \quad B = 24,4 \text{ (kV/cm)}$$

Die Grössen von C/K und B in Gl. (2) eingesetzt ergibt:

$$0,02215 \int_{x=0}^{x_0} [E(s) - 24,4]^2 ds = 1 \quad (3)$$

Als untere Integrationsgrenze ist die Elektrodenoberfläche gegeben. Die obere Grenze ist erreicht, wenn die Bedingung

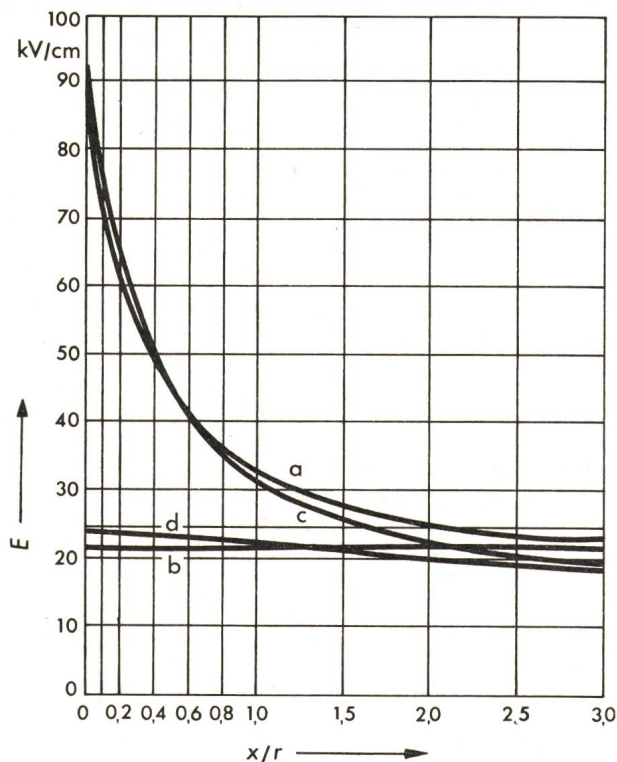


Fig. 10 Feldstärkeverlauf im Homogen- und Stab/Platte-Feld mit und ohne eingebrachte Kugel mit einem Radius von $r = 0,5$ mm

- a Homogenfeld mit Kugel
- b Homogenfeld ohne Kugel
- c Stab/Platte-Anordnung mit Kugel
- d Stab/Platte-Anordnung ohne Kugel
- E elektrische Feldstärke
- x/r auf den Kugelradius r normierter Abstand

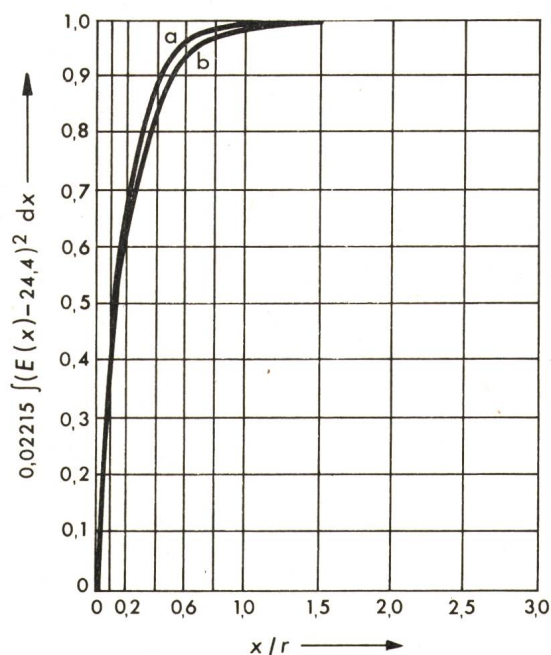


Fig. 11 Schumannsches Integral als Funktion des normierten Abstandes x/r

- Kugelradius $r = 0,5$ mm
- a Stab/Platte-Anordnung mit Kugel
- b Homogenfeld mit Kugel
- $0,02215 \int [E(x) - 24,4]^2 dx$ Schumannsches Integral

$E(s) = B$ erfüllt ist. Eine ausführlichere Herleitung von Gl. (3) befindet sich in [7]. Durch Anwendung der Beziehung (3) auf die beiden oberen Kurven im Diagramm der Fig. 10 ergeben sich die Funktionen von Fig. 11. In dieser Darstellung ist die linke Seite der Formel (3) wiederum in Abhängigkeit des normierten Abstandes x/r aufgetragen. Zum Diagramm in Fig. 11 sei anzumerken, dass die dort dargestellten Kurven mehr qualitativen Charakter haben. Für Feldstärken grösser als etwa 60 kV/cm muss nämlich Gl. (3) geringfügig modifiziert werden, um die Einsatz-Spannung bzw. -Feldstärke mit einem Fehler von z. B. kleiner als 2 % zu ermitteln. Der grösste Teil der linken Seite von Beziehung (3) wird in unmittelbarer Nähe der eingebrachten Kugel geliefert. Der Feldverlauf in diesem Gebiet hängt fast ausschliesslich von der verwendeten Kugel und nicht von der Geometrie der Grundelektrode ab. Sobald deshalb im Kugelscheitel eine bestimmte Feldstärke herrscht beginnt der Entladungseinsatz.

Wird diese Einsatzfeldstärke der gegebenen Oberflächenrauigkeit nun durch den Faktor 4,15 dividiert so erhält man die höchstzulässige Feldstärke der Grundelektrode unter der Voraussetzung, dass auf deren Oberfläche Rauigkeiten der angegebenen Form auftreten können.

Aus Fig. 10 ist die weitgehende Unabhängigkeit der Einsatzfeldstärke der eingebrachten Kugel von der Geometrie der Grundelektrode ersichtlich. Hieraus ergibt sich Folgendes: Sind in Elektrodensystemen mit verschiedener mittlerer Krümmung der Grundelektrode an der elektrostatisch höchstbeanspruchten Stelle kleine kugelförmige Rauigkeiten vorhanden, so ist die maximal zulässige Oberflächenfeldstärke an der höchstbeanspruchten Stelle in allen Systemen weitgehend gleich. Der Radienbereich für die Gültigkeit dieser Aussage erstreckt sich etwa von 0,2...0,5 mm.

Die Einsatzfeldstärke der Grundelektrode ohne Rauigkeit hängt von der mittleren Krümmung an der Einsatzstelle ab [7]. Grosse Krümmung ergibt grosse Einsatzfeldstärke und umgekehrt. So hat z. B. bei Normalbedingungen die untersuchte Stab/Ebene-Anordnung eine Einsatzfeldstärke von 44,0 kV/cm, während diese beim verwendeten Rogowski-Profil 29,2 kV/cm beträgt. Bildet man nun das Verhältnis von maximal zulässiger Feldstärke einer Elektrode mit Rauigkeit zur Einsatzfeldstärke derselben Elektrode ohne Rauigkeit, welches dem Oberflächenfaktor entspricht, so zeigt sich, dass bei vorgegebener Rauigkeit einer kleinen mittleren Krümmung der Grundelektrode ein grosser Oberflächenfaktor und umgekehrt entspricht.

Literatur

- [1] A. Schwaiger: Elektrische Festigkeitslehre. 2. Auflage. Berlin, Springer-Verlag, 1925.
- [2] B. Gänger: Der elektrische Durchschlag von Gasen. Berlin, Springer-Verlag, 1953.
- [3] H. Steinbigler: Digitale Berechnung elektrischer Felder. ETZ-A 90(1969) 25, S. 663...666.
- [4] J. S. E. Townsend: Electricity in gases. Oxford, Clarendon Press, 1915.
- [5] W. O. Schumann: Elektrische Durchbruchfeldstärke von Gasen. Theoretische Grundlagen und Anwendungen. Berlin, Julius-Springer-Verlag, 1923.
- [6] G. A. Schröder: Messung der statischen Durchbruchfeldstärke in Raumluft in einem homogenen Feld bei Abständen von 2 bis 9 cm. Z. Angewandte Physik 13(1961)-, S. 296...303.
- [7] H. Steinbigler: Anfangsfeldstärken und Ausnutzungsfaktoren rotations-symmetrischer Elektrodenanordnungen in Luft. Dissertation der Technischen Hochschule München, 1969.

Adresse des Autors:

Siebert Berger, Wissenschaftlicher Assistent am Laboratorium für Hochspannungstechnik der ETHZ, Physikstrasse 3, 8044 Zürich.