

**Zeitschrift:** Bulletin des Schweizerischen Elektrotechnischen Vereins, des Verbandes Schweizerischer Elektrizitätsunternehmen = Bulletin de l'Association suisse des électriciens, de l'Association des entreprises électriques suisses

**Herausgeber:** Schweizerischer Elektrotechnischer Verein ; Verband Schweizerischer Elektrizitätsunternehmen

**Band:** 65 (1974)

**Heft:** 10

**Artikel:** Induktivitäten und Widerstände des Kurzschlusskäfigs der Asynchronmaschine bei beliebigen Zeitverläufen der Statorwicklungsspannungen und Rotorwinkelgeschwindigkeit infolge Statorfelder der Ordnungszahl

**Autor:** Gerlach, R.

**DOI:** <https://doi.org/10.5169/seals-915407>

### **Nutzungsbedingungen**

Die ETH-Bibliothek ist die Anbieterin der digitalisierten Zeitschriften. Sie besitzt keine Urheberrechte an den Zeitschriften und ist nicht verantwortlich für deren Inhalte. Die Rechte liegen in der Regel bei den Herausgebern beziehungsweise den externen Rechteinhabern. [Siehe Rechtliche Hinweise.](#)

### **Conditions d'utilisation**

L'ETH Library est le fournisseur des revues numérisées. Elle ne détient aucun droit d'auteur sur les revues et n'est pas responsable de leur contenu. En règle générale, les droits sont détenus par les éditeurs ou les détenteurs de droits externes. [Voir Informations légales.](#)

### **Terms of use**

The ETH Library is the provider of the digitised journals. It does not own any copyrights to the journals and is not responsible for their content. The rights usually lie with the publishers or the external rights holders. [See Legal notice.](#)

**Download PDF:** 16.03.2025

**ETH-Bibliothek Zürich, E-Periodica, <https://www.e-periodica.ch>**

# Induktivitäten und Widerstände des Kurzschlusskäfigs der Asynchronmaschine bei beliebigen Zeitverläufen der Statorwicklungs- spannungen und Rotorwinkelgeschwindigkeit infolge Statorfelder der Ordnungszahl $\nu$

Von R. Gerlach

621.313.2.011

Für die Asynchron-Käfigläufermaschine wird, allein unter Verwendung des allgemeinen Induktionsgesetzes und unter Heranziehung der Symmetrieeigenschaft der Käfigwicklung, gezeigt, dass sich die Käfigstromverteilung, die beim allgemeinsten Betriebsfall (stationär oder instationär) auftritt, in zwei zueinander orthogonale, ws-förmig verteilte Ströme verlegt werden kann. Dies gilt für die Verursachung durch ein beliebiges Statorfeld der Ordnung  $\nu$ . Auf Grund dieser Tatsache lassen sich zwei orthogonale Ersatzwicklungen mit all ihren erforderlichen Induktivitäten und Widerständen – wie bei konzentrierten Strangwicklungen – angeben, wodurch die Käfigläufermaschine genau wie die Schleifringläufermaschine für den allgemeinsten Betriebsfall exakt behandelt werden kann.

Pour la machine asynchrone à rotor à cage, on montre qu'en appliquant simplement la loi générale de l'induction et en tenant compte de la propriété de symétrie de la cage d'écureuil, la répartition du courant dans la cage, telle qu'elle se présente dans le cas de service le plus général (stationnaire ou non), peut être décomposée en deux courants orthogonaux de forme ws, résultant d'un champ statorique quelconque, d'ordre  $\nu$ . Cela permet de considérer deux enroulements orthogonaux équivalents, avec toutes leurs inductances et résistances nécessaires (comme dans le cas d'enroulements bobinés concentrés), de sorte que, pour le cas de service le plus général, la machine à rotor à cage peut être traitée avec la même exactitude que la machine à rotor à bagues.

## Einleitung

Die wachsende Bedeutung der Kenntnis transients Vorgänge in elektrischen Maschinen in den letzten 15 Jahren hat sich vor allem auch im Bereich der Asynchronmaschine stark ausgeweitet. Theoretische Untersuchungen gingen jedoch bisher immer von der Zugrundelegung einer Schleifringläufermaschine mit ihren drei definierten bzw. von vornherein «konzentrierten» Wicklungssträngen aus. Bei Anwendung der Ergebnisse auf eine Käfigläufermaschine wurden dann für den Läufer «stillschweigend» diejenigen Induktivitäten und Widerstände in Rechnung gesetzt, die auf Grund einer stationären Betrachtungsweise (symmetrisches Stromsystem mit zueinander konstanten Phasenwinkeln) gewonnen wurden. Eine Untersuchung darüber, inwieweit dies zulässig ist, liegt bis jetzt nicht vor. So ist es denn auch verständlich, dass bereits

erschienene Arbeiten [1; 2]<sup>1)</sup> zur Erzielung wissenschaftlicher Strenge von dem auf alle Läufermaschinen angewendeten Induktionsgesetz ausgehen. So hoch befriedigend für den praktisch arbeitenden Theoretiker eine strenge Prozedur auch ist, so unbefriedigend ist sie andererseits infolge ihrer Voluminösität und der deshalb schwer zu gewinnenden Übersicht und umständlicher Handhabung. Die Frage, existieren nicht vielleicht doch – unabhängig vom speziellen Fall der Maschinenausführung und des transienten Vorgangs, einschliesslich des stationären – Induktivitäten und Widerstände, die ganz allgemein eine Käfigwicklung repräsentieren, schwelt nach wie vor weiter. Dieses Problem nunmehr aufzugreifen und seiner Lösung zuzuführen ist Gegenstand dieser Arbeit.

Das Ergebnis auf Grund der nachstehend formulierten Voraussetzungen ist:

Es existieren Induktivitäten und Widerstände, die eine Käfigwicklung in ihrem allgemeinsten Betriebszustand zu repräsentieren vermögen. Die analytischen Ausdrücke derselben besitzen hinsichtlich der Rückwirkung des Käfigs auf ein Ständerfeld der Ordnung  $\nu$  alle die gleiche Struktur und unterscheiden sich nur anhand eines Parameters (Index)  $\nu$ . Sie können gedeutet werden als die entsprechenden Ausdrücke «konzentrierter» Phasenwicklungen, womit eine einheitliche theoretische Behandlung von Kurzschluss- und Schleifringläufer einschliesslich ihrer Oberfeldmotoren möglich ist.

## Voraussetzungen

- Beliebige symmetrische oder unsymmetrische Phasenwicklungen im Stator.
- An diesen liegende Klemmenspannungen mit je beliebigem Zeitverlauf.
- Zeitlich beliebige Winkelgeschwindigkeit des Rotors gegenüber dem Stator.

Mit diesen Voraussetzungen wird die Analyse begonnen. Die aus Ein- oder Zweischichtwicklungselementen zusammengesetzten Wicklungsgruppen (pro Polpaar bzw. pro Pol) sind zu Wicklungssträngen zusammengeschaltet und liegen elektrisch symmetrisch zu einer Symmetrieachse. Sie bilden – jeder für sich – nur Felder ungeradzahligter Ordnung und sind gemäss

<sup>1)</sup> Siehe Literatur am Schluss des Aufsatzes.

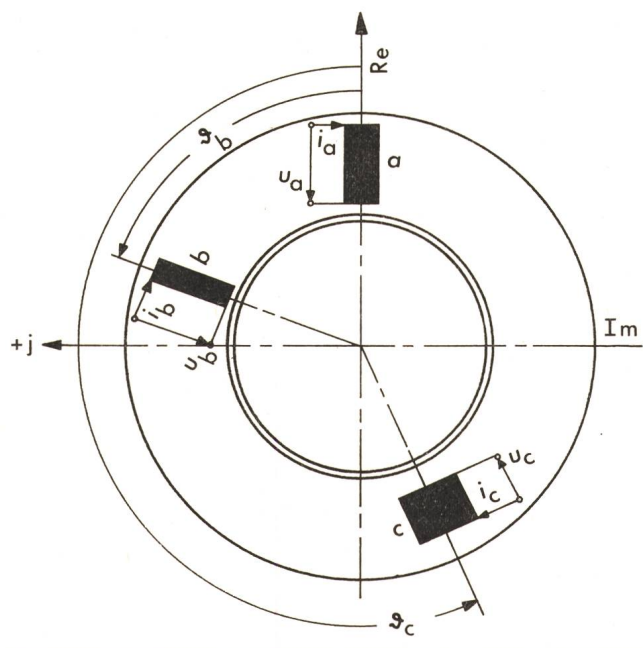


Fig. 1 Schema einer 2poligen Ersatzmaschine  
 $a, b, c$  Statorwicklungsstränge  
 $i_a, i_b, i_c$  Ströme in denselben  
 $u_a, u_b, u_c$  Klemmenspannungen an denselben

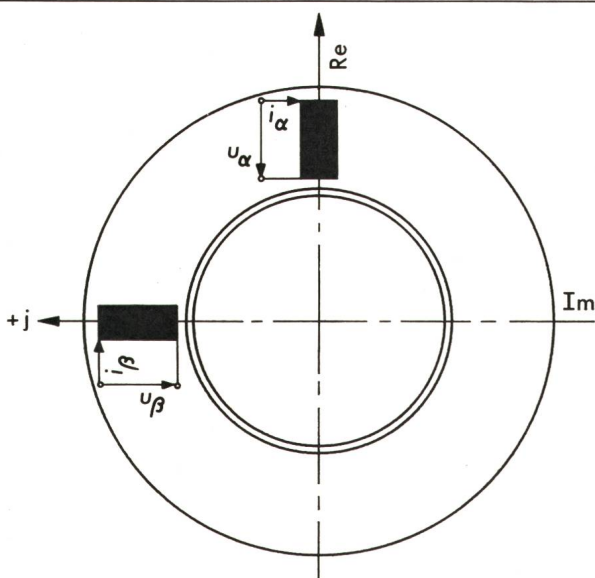


Fig. 2 Orthogonale Ersatzwicklungen der Statorwicklungsstränge  
 $u_\alpha, u_\beta$  Klemmenspannungen  
 $i_\alpha, i_\beta$  Ströme

Fig. 1 symbolisch in der 2poligen Ersatzmaschine dargestellt, deren Querschnittsebene die komplexe Zahlenebene ist. Ohne Einschränkung der Allgemeinheit seien für das Weitere nur drei Wicklungsstränge vorgesehen. Die Darstellung der von ihnen allein erzeugten Luftspaltfelder der Ordnung  $\nu$  lautet in der komplexen Zahlenebene:

$$\Phi_{\text{Stator}\nu} = \Phi_{a\nu} + \Phi_{b\nu} \cdot e^{j\nu\vartheta_b} + \Phi_{c\nu} \cdot e^{j\nu\vartheta_c} =$$

$$= [\Phi_{a\nu} + \Phi_{b\nu} \cdot \cos \nu \vartheta_b + \Phi_{c\nu} \cdot \cos \nu \vartheta_c] +$$

$$+ j [\Phi_{b\nu} \cdot \sin \nu \vartheta_b + \Phi_{c\nu} \cdot \sin \nu \vartheta_c]$$

oder, mittels der Hauptinduktivitäten ausgedrückt:

$$\Phi_{\text{Stator}\nu} = \left[ \frac{L_{ah\nu}}{w_a \xi_{a\nu}} i_a(t) + \frac{L_{bh\nu} \cdot \cos \nu \vartheta_b}{w_b \xi_{b\nu}} i_b(t) + \right.$$

$$\left. + \frac{L_{ch\nu} \cdot \cos \nu \vartheta_c}{w_c \xi_{c\nu}} i_c(t) \right] + j \left[ \frac{L_{bh\nu} \cdot \sin \nu \vartheta_b}{w_b \xi_{b\nu}} i_b(t) + \right.$$

$$\left. + \frac{L_{ch\nu} \cdot \sin \nu \vartheta_c}{w_c \xi_{c\nu}} i_c(t) \right]$$

Hierin dürfen die Ströme  $i(t)$  beliebige, sogar voneinander unabhängige Zeitfunktionen sein. Damit ist die Gesamtwicklung in zwei zueinander orthogonale Ersatzwicklungen,  $\alpha, \beta$ , überführt (Fig. 2).

Diese Wicklungen können als Erzeuger der Felder  $\nu$  der ursprünglichen Wicklungen angesehen werden. Da  $\nu$  nur ungerade Werte annimmt, sind die jeweils von den Wicklungen  $\alpha$  und  $\beta$  erzeugten Felder des gleichen  $\nu$  ebenfalls orthogonal zueinander, ferner sind sie in bezug auf die Koordinatenachsen cosinusförmig verteilt.

Betrachte nun die Wirkung eines – sich zeitlich beliebig verändernden – Feldes  $\nu$  einer der  $\alpha/\beta$ -Wicklungen auf die Käfigwicklung des sich mit beliebiger Winkelgeschwindigkeit drehenden Rotors anhand des Induktionsgesetzes. Die Bohrungsumfangskoordinate im Stator  $x_1$  ist im Bogenmass angegeben, ebenso die Rotorumfangskoordinate  $x_2$ . Ein vollständiger Umlauf um den Umfang entspricht dem Wert  $2\pi$ . Durch diese Nichtbezugnahme auf die (Arbeits-) Polpaarteilung der Maschine bleiben alle Betrachtungen frei von der Pol-

paarzahl  $\rho$  der Maschine und können allgemeiner gehalten werden. Alle Zahlen  $\nu$  beziehen sich also auf den ganzen Bohrungsumfang. Der Wert  $\nu = p$  ist die Polpaarzahl der Maschine, der Wert von beispielsweise  $\nu = 5p$  ist derjenige der 5. Feldwelle.

Der Koordinatenzusammenhang Stator-Rotor ist:

$$x_1 = \gamma(t) + x_2 \quad (3)$$

Der Käfig habe  $N_2$  Maschen. Der Maschenteilung entspricht der geometrische Winkel  $2\pi/N_2$ . Die Widerstands- und Induktivitätsgrößen einer Masche seien die folgenden:

- $R_{St}$  Wirkwiderstand eines Stabes
- $\Delta R_R$  Anteil des Wirkwiderstandes eines Ringes pro Maschenteilung
- $R_M = 2(R_{St} + \Delta R_R)$  «Maschenwiderstand»
- $l_{\sigma St}$  Streuinduktivität eines Stabes (bzw. der Nut, in der er liegt)
- $\Delta l_{\sigma R}$  Anteil der Streuinduktivität eines Ringes pro Maschenteilung
- $l_{\sigma M} = 2(l_{\sigma St} + \Delta l_{\sigma R})$  «Maschenstreuinduktivität»

Es werde nun eine beliebige der  $N_2$  Maschen, die  $\mu$ -te, herausgegriffen und für diese das Induktionsgesetz aufgestellt:

$$R_M i_\mu - R_{St} (i_{\mu-1} + i_{\mu+1}) =$$

$$= - \frac{d}{dt} \left[ \varphi_{1 \rightarrow M}^\mu + L_{Mh} i_\mu + l_{\sigma M} i_\mu - l_{\sigma St} (i_{\mu-1} + i_{\mu+1}) \right] \quad (4)$$

Hierin bedeutet:

$\varphi_{1 \rightarrow M}^\mu$  der von der  $\mu$ -ten Masche umfasste Fluss des Statorfeldes  $b_\nu$ , wobei die Masche zur betreffenden Zeit  $t$  gerade an der Stelle

$$x_1 = \gamma(t) + (\mu - 1) \frac{2\pi}{N_2} \text{ liegt.}$$

Es ist:

$$\varphi_{1 \rightarrow M}^\mu = l \cdot \int_{(\mu-1) \frac{2\pi}{N_2} - \frac{\pi}{N_2}}^{(\mu-1) \frac{2\pi}{N_2} + \frac{\pi}{N_2}} B_{0\nu} \cdot f(t) \cdot \cos \nu \{ \gamma(t) + x_2 \} \cdot (R \cdot dx_2) \quad (5)$$

mit  $R$  als Bohrungsradius und  $l$  als aktiver Maschinenlänge. Zum zeitlichen Induktionsverlauf des  $\nu$ -ten Statorfeldes  $b_\nu = B_{0\nu} \cdot f(t) \cdot \cos \nu \cdot x_1$  (Fig. 3) ist noch folgendes zu bemerken: Es ist dies der Verlauf, wie er sich aus dem Zusammenwirken aller Größen quantitativ ergibt und wie er unter Heranziehen der Statorspannungsgleichung bestimmt werden kann. Da aber

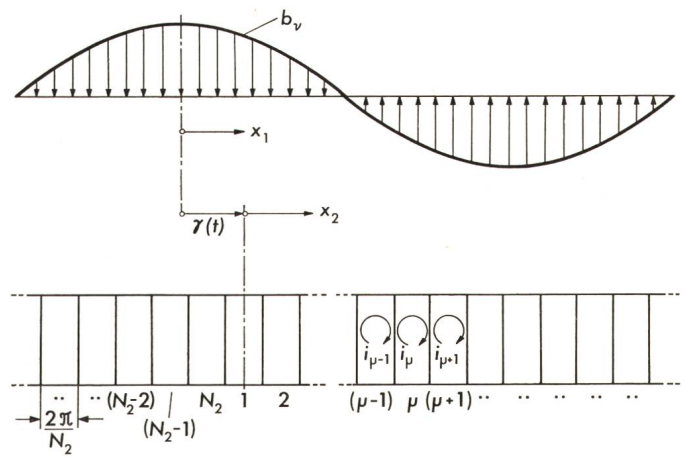


Fig. 3  $\nu$ -tes Statorfeld  $b_\nu$  mit Koordinatenzusammenhang Stator-Käfigwicklung und Käfigstromverteilung

- $b_\nu = B_{0\nu} \cdot f(t) \cos \nu x_1$  (mit  $f(t) = 1$  für  $t = 0$ )
- $x_1, x_2$  Stator- und Rotorkoordinate (im Bogenmass)
- $\gamma(t)$  Rotordrehwinkel (im Bogenmass)
- $N_2$  Anzahl der Käfigmaschen
- $\mu$  Ordnungszahl der  $\mu$ -ten Masche

die Käfigstromströme  $i_\mu$  nicht in ihrer absoluten Grösse, sondern nur in ihrer relativen zueinander bestimmt werden sollen, darf  $b_\nu$  in seiner unbestimmten Grösse in Gl. (5) und (4) so stehenbleiben.

$$i_\mu(t) = Q_c(t) \cdot \cos \nu(\mu - 1) \frac{2\pi}{N_2} + Q_s(t) \cdot \sin \nu(\mu - 1) \frac{2\pi}{N_2} \quad (9)$$

$i_\mu(t)$  nach Gl. (9) eingesetzt in Gl. (8) ergibt:

$$\left[ \left( L_M + l_{\sigma St} \cdot 2 \cdot \cos \nu \frac{2\pi}{N_2} \right) Q_c'(t) + \left( R_M - R_{St} \cdot 2 \cdot \cos \nu \frac{2\pi}{N_2} \right) Q_c(t) \right] \cos \nu(\mu - 1) \frac{2\pi}{N_2} + \\ + \left[ \left( L_M + l_{\sigma St} \cdot 2 \cdot \cos \nu \frac{2\pi}{N_2} \right) Q_s'(t) + \left( R_M - R_{St} \cdot 2 \cdot \cos \nu \frac{2\pi}{N_2} \right) Q_s(t) \right] \sin \nu(\mu - 1) \frac{2\pi}{N_2} = \quad (10) \\ = P_c(t) \cos \nu(\mu - 1) \frac{2\pi}{N_2} + P_s(t) \cdot \sin \nu(\mu - 1) \frac{2\pi}{N_2}$$

$L_{Mh}$  ist die Hauptfeldinduktivität einer Käfigmaschine:

$$L_{Mh} = \mu_0 \frac{Rl}{\delta''} \cdot \frac{2\pi}{N_2} \quad (6)$$

wobei  $\delta''$  der magnetisch wirksame Luftspalt ist, unter Reduzierung der magnetischen Spannung des gesamten magnetischen Kreises auf die eines entsprechend vergrösserten Luftspaltes.

Die Auswertung von Gl. (5) gibt:

$$\varphi_{1 \rightarrow M}^\mu = 2 \frac{Rl}{\nu} \sin \frac{\nu\pi}{N_2} B_{0\nu} \cdot f(t) \cdot \left[ \cos \{ \nu \cdot \gamma(t) \} \cos \nu(\mu - 1) \frac{2\pi}{N_2} - \sin \{ \nu \cdot \gamma(t) \} \sin \nu(\mu - 1) \frac{2\pi}{N_2} \right] \quad (7)$$

Werden die letzten drei Summanden auf der rechten Seite von Gl. (4) nach Ausführung der Differentiation nach links gebracht und wird  $\varphi_{1 \rightarrow M}^\mu$  ebenfalls differenziert, so wird aus Gl. (4), mit  $L_M = L_{Mh} + l_{\sigma M}$ :

$$L_M i_\mu' + l_{\sigma St} (i_{\mu-1}' + i_{\mu+1}') + R_M i_\mu - R_{St} (i_{\mu-1} + i_{\mu+1}) = P_c(t) \cos \nu(\mu - 1) \frac{2\pi}{N_2} + P_s(t) \sin \nu(\mu - 1) \frac{2\pi}{N_2} \quad (8)$$

worin

$$P_c(t) = f'(t) \cos \{ \nu \cdot \gamma(t) \} - f(t) \cdot \sin \{ \nu \cdot \gamma(t) \} \cdot \gamma'(t) \quad (8a)$$

und

$$P_s(t) = -f'(t) \sin \{ \nu \cdot \gamma(t) \} - f(t) \cdot \cos \{ \nu \cdot \gamma(t) \} \cdot \gamma'(t) \quad (8b)$$

ist.

Gl. (8) stellt, da  $\mu$  von 1 bis  $N_2$  geht, ein simultanes Differentialgleichungssystem zur Bestimmung der Ströme  $i_\mu(t)$  gemäss den Störfunktionen  $P_c(t)$  und  $P_s(t)$  dar; wobei hier nur die Lösungen des inhomogenen Systems interessieren. Der Repräsentant des Systems, die Gl. (8), lässt folgendes erkennen: Hätten der cos und der sin auf der rechten Seite für jedes  $\mu$  den Wert 1, so ist sofort offenbar, dass es statt der  $N_2$  Bestimmungsbedingungen für die  $N_2$  Ströme  $i_\mu(t)$  nur eine einzige gibt, d. h., die  $N_2$  Differentialgleichungen würden sich überhaupt nicht mehr voneinander unterscheiden und es wäre

$$i_1 = i_2 = i_3 = \dots = i_\mu = \dots = i_{N_2}$$

Da andererseits der cos und der sin für alle Zeitpunkte  $t$  denselben Wert haben, können beide eigentlich nur als Faktoren bei der wesentlichen Lösungsfunktion stehen. Daher erfolgt für das System in Gl. (8) der Lösungsansatz:

Hieraus ist ersichtlich, dass in der Tat die wesentlichen Lösungsfunktionen  $Q_c$  und  $Q_s$  unabhängig von  $\mu$  zu bestimmen sind. Es hat also  $i_\mu(t)$  die Lösung gemäss Gl. (9). D. h., alle Ströme  $i_\mu$  ändern sich nach dem gleichen Zeitgesetz; sie unterscheiden sich nur durch Maßstabsfaktoren, die durch  $\cos \nu(\mu - 1) \frac{2\pi}{N_2}$  und  $\sin \nu(\mu - 1) \frac{2\pi}{N_2}$  vorgegeben sind. Das

System  $i_\mu$  besteht aus zwei Teilsystemen, einer cos-förmigen Stromverteilung und einer zu dieser orthogonal liegenden sin-förmigen. Das cos-System ist Ausdruck der transformatorischen Spannung in den Käfigmaschinen, das sin-System Ausdruck der rotorischen, wie dies aus den Gln. (8) erkennbar ist, wenn dort einmal  $\gamma(t) = \text{konst.}$ , das andere Mal  $f(t) = \text{konst.}$  gesetzt wird.

Die Symmetrieachsen dieser beiden Teilsysteme stimmen nun aber mit den Symmetrieachsen derjenigen beiden Teilstromsysteme überein, die von der anderen, zur bisher berücksichtigten orthogonal liegenden Statorwicklung herrühren; denn die Wicklungsachsen der beiden Wicklungen  $\alpha$  und  $\beta$

liegen nicht nur um den Winkel  $\frac{2\pi}{4p}$ , sondern auch zugleich um ein ungeradzahliges Vielfaches von  $\frac{2\pi}{4\nu}$  voneinander entfernt,

da  $\frac{\nu}{p}$  eine ungerade Zahl ist. Mithin existieren in der Käfigwicklung im wesentlichen nur zwei, zueinander orthogonal liegende Stromsysteme mit je cos-förmiger Verteilung. – Man kann auch für jedes der beiden Systeme, genau wie für den quasistationären Betriebsfall, ein Goerges-Polygon zeichnen (Fig. 4). Der wesentliche Unterschied ist nur der, dass im quasistationären Fall die Polygonstrecken zeitlich ungeändert bleiben, das Polygon sich relativ zur Zeitlinie mit der zugehörigen elektrischen Kreisfrequenz dreht und die Momentanwerte aller Ströme als Projektionen der entsprechenden Strecken auf die Zeitlinie erhältlich sind, während im hier vorliegenden instationären Fall das Polygon keine Drehbewegung vollzieht, jedoch sich alle Strecken im gleichen Verhältnis zueinander nach Massgabe der Funktionen  $f(t)$  bzw.  $\gamma(t)$  vergrössern bzw. verkleinern, d. h., das Polygon atmet. Die Streckenprojektionen auf die Zeitlinie stellen wieder die Augenblickswerte der entsprechenden Ströme dar.

Diese Erkenntnis, dass die Käfigströmung auf zwei zueinander orthogonale und in sich cos-förmig verteilte Stromsysteme reduzierbar ist, eröffnet die Möglichkeit, die Käfigwicklung durch zwei «konzentrierte» und zueinander orthogonal liegende Phasenwicklungen zu ersetzen, die, unter Einbeziehung der Ordnungszahl  $\nu$  als Parameter, auch für jeden Oberfeldmotor  $\nu$  gültig sind. Dies ist auch deshalb möglich,

da sich die beiden Stromsysteme, obwohl sie in ein und derselben Käfigwicklung fließen, wegen ihrer Orthogonalität weder magnetisch noch stromwärmemässig gegenseitig beein-

Damit wird nun die Funktion der Fig. 5 der Fourier-Analyse unterworfen. Für den komplexen Fourierkoeffizienten der Ordnung  $\lambda$  folgt:

$$c_{\lambda}^{\mu} = \frac{1}{2\pi} \int_{(2\pi)} h(x_2) \cdot e^{j\lambda x_2} dx_2 = \frac{1}{2\pi} \int_0^{\frac{(\mu-1)\frac{2\pi}{N_2} - \frac{\pi}{N_2}}{\delta''}} i_{\mu=1} \cdot \cos v(\mu-1) \frac{2\pi}{N_2} \cdot e^{j\lambda x_2} \cdot dx_2 + \frac{1}{2\pi} \int_{\frac{(\mu-1)\frac{2\pi}{N_2} + \frac{\pi}{N_2}}{N_2}}^{\frac{(\mu-1)\frac{2\pi}{N_2} + \frac{\pi}{N_2}}{\delta''}} i_{\mu=1} \cdot \cos v(\mu-1) \frac{2\pi}{N_2} \cdot e^{j\lambda x_2} \cdot dx_2 + \frac{1}{2\pi} \int_0^{\frac{(\mu-1)\frac{2\pi}{N_2} + \frac{\pi}{N_2}}{N_2 \delta''}} i_{\mu=1} \cdot \cos v(\mu-1) \frac{2\pi}{N_2} \cdot e^{j\lambda x_2} dx_2 \quad (11)$$

$$c_{\lambda}^{\mu} = \frac{1}{2\pi} \int_{\frac{(\mu-1)\frac{2\pi}{N_2} - \frac{\pi}{N_2}}{\delta''}}^{\frac{(\mu-1)\frac{2\pi}{N_2} + \frac{\pi}{N_2}}{\delta''}} i_{\mu=1} \cdot \cos v(\mu-1) \frac{2\pi}{N_2} \cdot e^{j\lambda x_2} \cdot dx_2 = \frac{1}{2\pi} \cdot \frac{i_{\mu=1}}{\lambda \delta''} \cdot \sin \frac{\lambda \pi}{N_2} \cdot \left[ e^{j(v+\lambda)(\mu-1) \frac{2\pi}{N_2}} + e^{-j(v-\lambda)(\mu-1) \frac{2\pi}{N_2}} \right] \quad (11a)$$

Hieraus folgt für den komplexen Fourierkoeffizienten der  $\lambda$ -ten Felderreggerwelle des Stromsystems:

$$H_{\lambda} = \sum_{\mu=1}^{N_2} c_{\lambda}^{\mu} = \frac{1}{2\pi} \cdot \frac{i_{\mu=1}}{\lambda \delta''} \sin \frac{\lambda \pi}{N_2} \cdot \left[ \frac{1 - e^{j(v+\lambda) 2\pi}}{1 - e^{j(v+\lambda) 2\pi/N_2}} + \frac{1 - e^{-j(v-\lambda) 2\pi}}{1 - e^{-j(v-\lambda) 2\pi/N_2}} \right] = \frac{1}{2\pi} \cdot \frac{i_{\mu=1}}{\lambda \delta''} \sin \frac{\lambda \pi}{N_2} \cdot \left[ \underbrace{\frac{e^{j(v+\lambda)\pi}}{e^{j(v+\lambda)\pi/N_2}} \cdot \frac{\sin(v+\lambda)\pi}{\sin(v+\lambda)\pi/N_2}}_{S_1} + \underbrace{\frac{e^{-j(v-\lambda)\pi}}{e^{-j(v-\lambda)\pi/N_2}} \cdot \frac{\sin(v-\lambda)\pi}{\sin(v-\lambda)\pi/N_2}}_{S_2} \right] \quad (12)$$

flussen, dies selbst dann nicht, wenn es sich nicht um harmonische Stromsysteme handelt, wie gegen Schluss dieser Abhandlung noch dargelegt wird.

Zunächst sollen nun Durchflutung, Fluss und Gegeninduktivität zu einem Statorwicklungsstrang des einen Käfigstromsystems bestimmt werden. Anschliessend werden unter Aufstellung der Spannungsgleichung für die  $\mu$ -te Masche, Gewichtung derselben mit dem Faktor  $\cos v(\mu-1) \frac{2\pi}{N_2}$ , und Aufsummierung über alle  $N_2$ -Maschen für die Ersatzphasenwicklung der Wirkwiderstand, die Streuinduktivität (geometrische), die Hauptfeldinduktivität und die doppelt verkettete Streuung – dies alles vom Standpunkt des  $\nu$ -ten Feldes – bestimmt.

Es sei zunächst die Felderreggerkurve eines beliebigen Maschenstromes, z. B. des mit der Ordnung  $\mu$  aufgestellt (Fig. 5). Die Beträge für  $h_A$  und  $h_B$  folgen aus dem Erfordernis der Gleichheit der schraffierten Flächen der Fig. 5 oberhalb und unterhalb der Abszissenachse, eine Bedingung, die davon herührt, dass der Maschenstrom  $i_{\mu}$  keinen Unipolarfluss über den Luftspalt hinweg erregen kann, dass also die Beziehung

$$\mu_0 l \int_0^{2\pi} h(x) \cdot (R dx) = \Phi_{unipolar} = 0$$

erfüllt sein muss. Es ist also

$$|h_A| \frac{2\pi}{N_2} = |h_B| \cdot \left( 2\pi - \frac{2\pi}{N_2} \right)$$

oder

$$|h_A| = |h_B| (N_2 - 1)$$

Weiter ist

$$|h_A| + |h_B| = \frac{i_{\mu}}{\delta''} = \frac{i_{\mu=1} \cdot \cos v(\mu-1) \frac{2\pi}{N_2}}{\delta''} = |h_B| \cdot N_2$$

In Gl. (12) ist  $\nu$  als fest vorgegebene Zahl anzusehen, während  $\lambda$  alle ganzen Zahlen durchläuft. Nun ist die eckige Klammer in Gl. (12) für fast alle dieser ganzen Zahlen gleich Null, nur für diejenigen nicht, für die

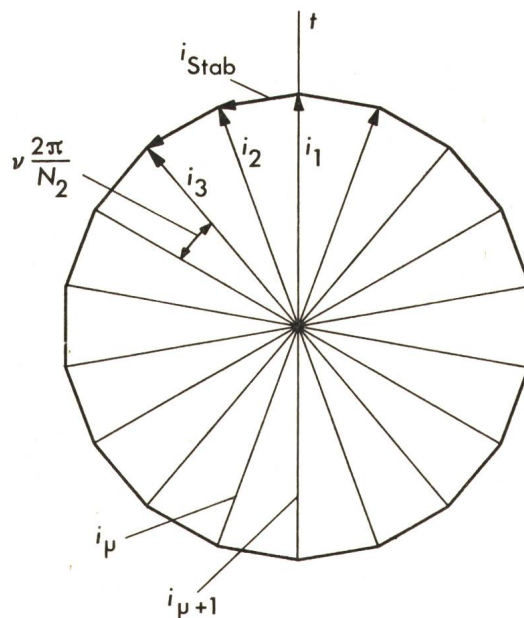


Fig. 4 Goerges-Polygon

- $i_{stab}$  Strom in einem Käfigstab
- $i_{\mu}$  Strom im  $\mu$ -ten Käfigstab
- $i_1 \dots i_3$  Ströme in den Ringsegmenten, die zur 1., 2. ... Masche gehören
- $\nu$  Ordnungszahl des verursachenden Ständerfeldes
- $N_2$  Gesamtzahl der Käfigmaschinen
- $t$  Zeitlinie (relativ zur Polygonlage ruhend)

$$\frac{\nu \pm \lambda}{N_2} = \pm g, \quad \text{mit } g = 0, 1, 2, 3, \dots \quad (13)$$

ist, da für diese Werte auch die Sinus in den Nennern verschwinden.

$$\begin{aligned} \text{Für } \lambda_1 = -\nu \pm g N_2 \text{ wird } S_1 = N_2, S_2 = 0 \\ \text{für } \lambda_2 = \nu \pm g N_2 \text{ wird } S_1 = 0, S_2 = N_2 \end{aligned}$$

Nach Wahl eines  $g$  treten vier  $\lambda$ -Werte auf, von denen sich je zwei nur durch das Vorzeichen unterscheiden. Da  $\lambda$  in der Fourier-Summe

$$f(x_2) = \sum_{\lambda=-\infty}^{+\infty} \frac{1}{2\pi} \left[ \int_{(2\pi)} f(x_2) \cdot e^{j\lambda x_2} dx_2 \right] e^{-j\lambda x_2}$$

alle positiven und negativen Werte  $\lambda$  durchlaufen muss, treten die Werte von  $\lambda_1$  und  $\lambda_2$  je doppelt auf, so dass bereits im Fourierkoeffizienten eine entsprechende Reduktion vorgenommen werden kann, womit für Gl. (12) folgt:

$$\begin{aligned} H_\lambda &= \frac{1}{\pi} \cdot \frac{i_{\mu-1}}{\lambda \delta''} \sin \frac{\lambda \pi}{N_2} \cdot \frac{e^{j(\lambda-\nu)\pi}}{e^{j(\lambda-\nu)\pi/N_2}} \cdot \frac{\sin(\lambda-\nu)\pi}{\sin(\lambda-\nu)\pi/N_2} = \\ &= \frac{i_{\mu-1}}{\delta''} \cdot \frac{N_2}{\lambda \pi} \sin \frac{\lambda \pi}{N_2} = (-1)^{\pm 2g} \cdot \frac{i_{\mu-1}}{\delta''} \cdot \frac{\nu}{\lambda} \cdot \zeta_{2\nu} \quad (14) \end{aligned}$$

$$\begin{aligned} i_{\mu-1}(t) \left[ 2 \cdot \Delta R_R \cdot \cos \nu (\mu-1) \frac{2\pi}{N_2} + R_{St} \left\{ 2 \cos \nu (\mu-1) \frac{2\pi}{N_2} - \cos \nu (\mu-2) \frac{2\pi}{N_2} - \cos \nu \mu \frac{2\pi}{N_2} \right\} \right] + \\ + \frac{di_{\mu-1}(t)}{dt} \left[ 2 \Delta l_{\sigma R} \cdot \cos \nu (\mu-1) \frac{2\pi}{N_2} + l_{\sigma St} \left\{ 2 \cos \nu (\mu-1) \frac{2\pi}{N_2} - \cos \nu (\mu-2) \frac{2\pi}{N_2} - \cos \nu \mu \frac{2\pi}{N_2} \right\} \right] + \\ + \frac{di_{\mu-1}(t)}{dt} \cdot \frac{\mu_0}{\delta''} \cdot \frac{R l \cdot 2\pi}{N_2} \cos \nu (\mu-1) \frac{2\pi}{N_2} + 4 \frac{\mu_0}{\delta''} \cdot \frac{R l}{\nu N_2} \zeta_{2\nu} w_a \zeta_\alpha I_{\alpha 0} f'(t) \cdot \cos \nu (\mu-1) \frac{2\pi}{N_2} = 0 \quad (21) \end{aligned}$$

$$\begin{aligned} \text{für } \lambda = \nu \pm g N_2 \\ \text{mit } g = 0, 1, 2, 3, \dots \end{aligned}$$

und

$$\zeta_{2\nu} = \frac{\sin \frac{\nu \pi}{N_2}}{\frac{\nu \pi}{N_2}} \quad (15)$$

Aus dieser Amplitude der Feldstärke  $H_\lambda$  folgt die Amplitude der Induktion:

$$B_\lambda = (-1)^{\pm g} \cdot \mu_0 \frac{i_{\mu-1}}{\delta''} \cdot \frac{\nu}{\lambda} \cdot \zeta_{2\nu} \quad (16)$$

woraus für  $\lambda = \nu$ , also  $g = 0$

$$B_\nu = \mu_0 \frac{i_{\mu-1}}{\delta''} \cdot \zeta_{2\nu} \quad (17)$$

folgt.

Hieraus folgt die Flussverkettung  $\psi_{2 \rightarrow \alpha}$  mit einem Statorstrang  $\alpha$  zu

$$\psi_{2 \rightarrow \alpha} = \frac{2}{\pi} \cdot \frac{2\pi R}{2\nu} l \mu_0 \frac{i_{\mu-1}}{\delta''} \zeta_{2\nu} w_a \zeta_\alpha$$

woraus die Gegeninduktivität eines Käfigersatzstranges zu

$$\begin{aligned} \left\{ i_{\mu-1}(t) \cdot 2 \left[ \Delta R_R + R_{St} \cdot 2 \sin^2 \frac{\nu \pi}{N_2} \right] + i'_{\mu-1}(t) \cdot 2 \left[ \Delta l_{\sigma R} + l_{\sigma St} \cdot 2 \sin^2 \frac{\nu \pi}{N_2} \right] + \right. \\ \left. + i'_{\mu-1}(t) \frac{\mu_0}{\delta''} \cdot \frac{R l \cdot 2\pi}{N_2} + 4 \frac{\mu_0}{\delta''} \cdot \frac{R l}{\nu N_2} \zeta_{2\nu} w_a \zeta_\alpha I_{\alpha 0} \cdot f'(t) \right\} \cos^2 \nu (\mu-1) \frac{2\pi}{N_2} = 0 \quad (22) \end{aligned}$$

$$L_{2 \rightarrow \alpha} = 2 \frac{\mu_0}{\delta''} \cdot \frac{R l}{\nu} \zeta_{2\nu} w_a \zeta_\alpha \quad (18)$$

resultiert.

Nun zu den weiteren Induktivitäten und den Wirkwiderständen. Hierzu ist anhand der Fig. 3 die Spannungsgleichung für die  $\mu$ -te Masche aufzustellen. Zur Gewinnung der eben erwähnten Größen genügt der Ruhezustand des Rotors, und zwar für die Lage  $\gamma = 0$ . Für den Maschenstrom  $i_\mu$  benutze man seine Reduktion auf den der 1. Masche,  $i_{\mu-1}$ , nämlich  $i_\mu = i_{\mu-1} \cos \nu (\mu-1) \frac{2\pi}{N_2}$ , für  $i_{\mu-1}$  und  $i_{\mu+1}$  die analogen. Ferner wird auch noch der Flussanteil des Ständerfeldes  $\alpha$  benötigt, der in die  $\mu$ -te Masche einfällt. Dieses Feld lautet:

$$B_{0\nu} \cdot f(t) \cdot \cos \nu x_1 = \frac{2}{\pi} \cdot \frac{\mu_0}{\delta''} \cdot \frac{1}{\nu} w_a \zeta_\alpha I_{\alpha 0} \cdot f(t) \cdot \cos \nu x_1 \quad (19)$$

und damit der Maschenfluss

$$\begin{aligned} \varphi_{1 \rightarrow M\mu} &= B_0 \cdot f(t) \cdot l \int_{(\mu-1) \frac{2\pi}{N_2} - \frac{\pi}{N_2}}^{(\mu-1) \frac{2\pi}{N_2} + \frac{\pi}{N_2}} \cos \nu x_1 \cdot (R \cdot dx_1) = 4 \cdot \frac{\mu_0}{\delta''} \cdot \\ & \cdot \frac{R l}{\nu N_2} \zeta_{2\nu} w_a \zeta_\alpha I_{\alpha 0} f(t) \quad (20) \end{aligned}$$

mit  $\zeta_{2\nu}$  gemäss Gl. (15).

Damit folgt für die Spannungsgleichung mittels Gl. (6):

Diese Gleichung multipliziert man nun noch mit dem Faktor  $\cos \nu (\mu-1) \frac{2\pi}{N_2}$ . Das hat folgenden Grund: Soll ein zur Käfigwicklung äquivalenter Ersatzwicklungsstrang gefunden werden, so ist der Sinn ja gerade der, dass die elektromagnetischen Wirkungen in ihm durch einen einzigen Strom erzeugt werden. Er muss also nicht nur Durchflutungen, Flüsse, Spannungen, sondern auch die im Käfig umgesetzten Wirk- und Blindleistungen richtig wiedergeben. Nun wird in jeder Käfigmasche die zugehörige Leistung mit dem Quadrat ihres Maschenstromes  $i_\mu = i_{\mu-1} \cos \nu (\mu-1) \frac{2\pi}{N_2}$  gebildet. Andererseits wird aber alles auf den später als Ersatzwicklungsstrom fungierenden Strom der Masche 1 ( $i_{\mu-1}$ ) zurückgeführt. Daher muss vor Aufsummierung aller Maschen Spannungsgleichungen – die dann eigentlich verknappte Leistungsgleichungen sind – mit dem eingangs erwähnten Faktor multipliziert werden.

Damit folgt, nach einer Umformung der geschweiften Klammer, aus Gl. (21):

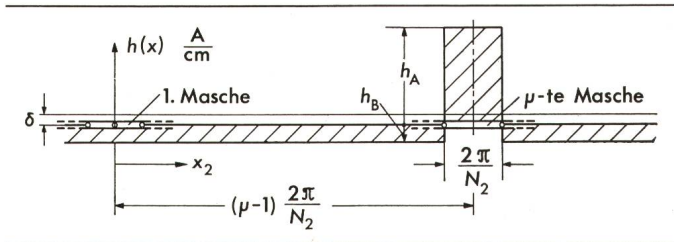


Fig. 5 Verteilung des durch den  $\mu$ -ten Maschenstrom erregten Feldes

$\delta$	geometrischer Luftspalt
$h(x)$	magnetische Feldstärke
$h_A$	Amplitude der magnetischen Feldstärke <i>innerhalb</i> der $\mu$ -ten Masche
$h_B$	Amplitude der magnetischen Feldstärke <i>ausserhalb</i> der $\mu$ -ten Masche
$N_2$	Gesamtzahl der Käfigmaschen
$x_2$	Rotorkoordinate (Bogenmass)
$\mu$	Ordnungszahl der $\mu$ -ten Käfigmasche

In der gezackten Klammer stehen der Reihe nach, abgesehen von den Strömen, der effektive Maschenwirkwiderstand, die effektive Maschenstreuinduktivität, die Maschenhauptfeldinduktivität und die Gegeninduktivität zwischen  $\alpha$ -Wicklung und Käfigmasche.

Die Aufsummierung über alle  $N_2$ -Käfigmaschen ergibt nun mit

$$\sum_{\mu=1}^{N_2} \cos^2 \nu (\mu=1) \frac{2\pi}{N_2} = \sum_{\mu=1}^{N_2} \left[ \frac{1}{2} (1 + \cos \nu) (\mu-1) \frac{4\pi}{N_2} \right] = \frac{N_2}{2}$$

(wobei immer  $\nu \neq N_2$ ) folgende Grössen für einen Ersatzwicklungsstrang  $d, q$ :

$$\text{Wirkwiderstand: } R_{Kv} = N_2 \left( \Delta R_R + R_{St} \cdot 2 \sin^2 \frac{\nu\pi}{N_2} \right) \quad (23a)$$

$$\text{geometrische Streuinduktivität: } l_{\sigma Kv} = N_2 \left( \Delta l_{\sigma R} + l_{\sigma St} \cdot 2 \sin^2 \frac{\nu\pi}{N_2} \right) \quad (23b)$$

$$\text{Hauptfeldinduktivität: } L_{Kh} = \frac{\mu_0}{\delta''} R l \cdot \pi \quad (23c)$$

$$\text{Gegeninduktivität Sator/Ersatzwicklung: } L_{\alpha \rightarrow 2}^y = 2 \frac{\mu_0}{\delta''} \cdot \frac{R l}{\nu} \xi_{2\nu} w_a \zeta_{\alpha} \quad (23d)$$

[Die Gl. (23e...g) siehe später.]

Hiermit liegen nun alle Grössen fest. Im Vergleich zu Gl. (18) ist auch ersichtlich, dass, wie es sein muss,

$$L_{\alpha \rightarrow 2}^y = L_{2 \rightarrow \alpha}^y$$

ist.

Damit liegt nun die der Schleifringläufermaschine äquivalente Maschine gemäss Fig. 6 eindeutig fest und kann für den beliebigen Betriebsfall ebenso behandelt werden wie diese, sowie auch – das war ja mit ein Zweck der Untersuchung – als Oberfeldmotor der Ordnung  $\nu$ . Zur exakten Behandlung der Käfigläufermaschine ist es also nicht nötig,  $N_2$ -Rotorspannungsgleichungen aufzustellen.

Die Ersatzwicklungen  $d$  und  $q$  sind einander äquivalent, ihre elektrischen Grössen sind die in Gl. (23) angegebenen. Die in ihnen umgesetzten Wirk- und Blindleistungen sind mit den Strömen  $i_d$  und  $i_q$  – die je den Maschenstrom  $i_{\mu=1}$  und  $i_{\mu=N_2/4p}$  (das ist der zu  $i_{\mu=1}$  äquivalente des Orthogonalsystems<sup>2)</sup>) verkörpern – getrennt für  $d$  und  $q$  zu berechnen und dann für den Käfig zu addieren. Wegen der orthogonalen Lage der

<sup>2)</sup> Siehe den Abschnitt nach Gl. (10).

Stromsysteme  $i_d$  und  $i_q$  zueinander ist dies möglich, obwohl beide letzten Endes in ein und derselben Käfigwicklung fliessen und sie i. a. beliebige, voneinander unabhängige Zeitfunktionen sind. Dies erhellt aus folgendem Sachverhalt:

Betrachte man zwei Maschen, die symmetrisch zur  $d$ -Achse (Symmetrieachse der 1. Masche) liegen (Fig. 7). Zu jedem Zeitpunkt des Zeitablaufes haben die Ströme  $i_{d\mu}$  in den beiden Maschen die gleiche Stromstärke und die gleiche Durchflussrichtung. Die gleiche Stromstärke haben auch die Ströme  $i_{q\mu}$ , jedoch einander entgegengesetzte Durchflussrichtung. Daher gilt für die hier interessierenden Quadrate der beiden Gesamtstromstärken:

$$(i_{d\mu} - i_{q\mu})^2 = i_{d\mu}^2 + i_{q\mu}^2 - 2 i_{d\mu} i_{q\mu}$$

bzw.

$$(i_{d\mu} + i_{q\mu})^2 = i_{d\mu}^2 + i_{q\mu}^2 + 2 i_{d\mu} i_{q\mu}$$

Über eine Polteilung, und damit über die gesamte Käfigwicklung addieren sich die Gemischtprodukte zu Null. Die gesamte im Käfig umgesetzte Leistung (Wirk- und Blindleistung) ist also so gross, als würde sie von den Stromsystemen  $i_{d\mu}$  und  $i_{q\mu}$  ( $\mu = 1 \dots N_2$ ) getrennt je für sich erzeugt. Bei beliebigen Zeitverläufen der Systeme ist jedoch in Wirklichkeit eine periodische Leistungsverteilung über den Käfig vorhanden, auch bei harmonischen Strömen in allgemeiner Phasenlage zueinander (Fig. 8). Nur bei Vorhandensein symmetrischer Satorwicklungen, symmetrischem Drehspannungssystem an seinen Klemmen und stationärem Betrieb verschwinden die Gemischtprodukte, da dann die zeitliche Phasenverschiebung  $\alpha$  zwischen  $d$ - und  $q$ -System  $\pi/2$  beträgt. Es herrscht dann auch in jeder Masche bzw. in jedem Stab die gleiche Stromstärke, und die Phasenwinkel sind alle untereinander gleich, nämlich  $\nu \cdot 2\pi/N_2$  (Fig. 9).

Zur Erfüllung des Vollständigkeitsanspruches der Abhandlung gehört noch, offenzulegen, wo bei dieser Darstellung die

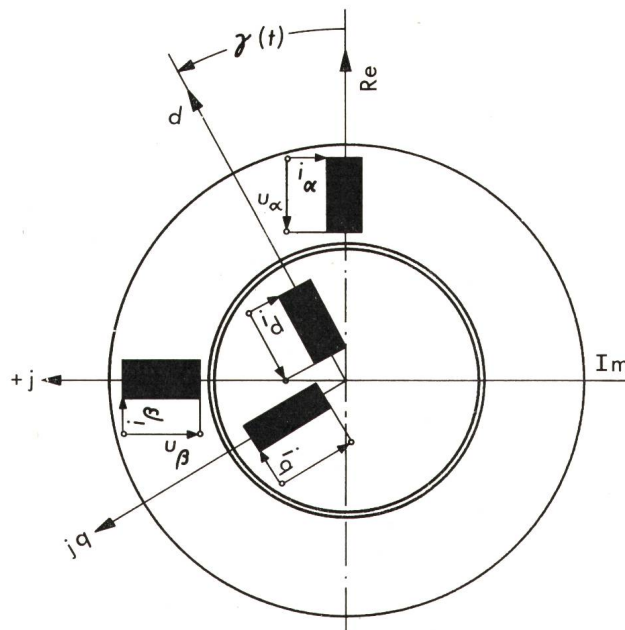
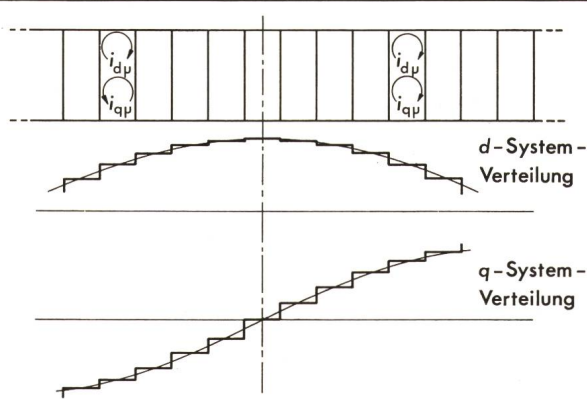


Fig. 6 Asynchrone Käfigläufermaschine mit ihren je zwei orthogonalen Sator- und Rotorsersatzwicklungen

$i_{\alpha}, i_{\beta}, i_d, i_q$	Ströme in den Sator- und Rotorsersatzwicklungen
$q$	Querachse (orthogonal zu $d$ )
$d$	Längs- oder Direktachse
$u_{\alpha}, u_{\beta}$	Klemmenspannung an der $\alpha$ - bzw. $\beta$ -Wicklung
$\gamma(t)$	Rotordrehwinkel (im Bogenmass)



**Fig. 7** Längs- und Querstromverteilung im Käfigmaschensystem  
 $i_{d\mu}$  Längsstrom in der  $\mu$ -ten, bzw. der  $(N_2+1-\mu)$ -ten Käfigmaschen  
 $i_{q\mu}$  Querstrom in der  $\mu$ -ten, bzw. der  $(N_2+1-\mu)$ -ten Käfigmaschen

doppelt verkettete Streuung geblieben ist. Das ist mit den hier verwendeten Begriffen und Bezeichnungen schnell nachgeholt.

In der Spannungsgleichung für die Masche  $\mu$ , Gl. (21) und (22), gibt der vorletzte Summand die Spannung an der Maschinenhauptinduktivität (der Induktivität, die durch die Maschenschleife gebildet wird) an. Aus der Induktivitätsformel  $\frac{\mu_0}{\delta''} \cdot \frac{R l \cdot 2 \pi}{N_2}$  ist ohne weiteres ersichtlich, dass es sich bei dem von dem zugehörigen Maschenstrom  $i_\mu$  gebildeten (Haupt-) Feld um eines mit der Form eines Rechteckblockes handelt. Das Analogie gilt auch für die Aufsummierung über alle  $N_2$ -Maschen; es handelt sich um das Gesamtläuferfeld.

Es ist nun genauso wie bei den Strangwicklungen vorzugehen. Das Gesamtfeld wird aufgespalten in sein Grundwellenfeld und seinen Gesamtoberfeldgehalt. («Grundwelle» hat also hier die Ordnung  $\nu$ , die hierzu gehörigen Oberfelder – gemäss Gl. (11) und (12) die Ordnung  $\lambda$ .) Die Grundwelle der von einem Käfigersatzstrang erregten Induktion ist nach Gl. (17):

$$b_\nu = i_{\mu=1} \frac{\mu_0}{\delta''} \xi_{2\nu} \cdot \cos \nu x_2$$

Hieraus folgt für den Maschenfluss der  $\mu$ -ten Masche:

$$\varphi_{M\mu} = i_{\mu=1} \frac{\mu_0}{\delta''} \xi_{2\nu} l \int \cos \nu x_2 \cdot (R dx_2) = i_{\mu=1} \frac{\mu_0}{\delta''} \cdot \left( \frac{\mu-1}{N_2} \frac{2\pi}{N_2} + \frac{\pi}{N_2} \right) \cdot \frac{R l \cdot 2 \pi}{N_2} \xi_{2\nu}^2 \cos \nu (\mu-1) \frac{2 \pi}{N_2} \quad (24)$$

Die Grundwelleninduktivität der Masche erscheint also gegenüber ihrer Gesamthauptfeldinduktivität mit  $\xi_{2\nu}^2$  multipliziert. Es kann also der vorletzte Summand in Gl. (21) aufgespalten werden in:

$$\frac{di_{\mu=1}(t)}{dt} \cdot \frac{\mu_0}{\delta''} \cdot \frac{R l \cdot 2 \pi}{N_2} \xi_{2\nu}^2 \cos \nu (\mu-1) \frac{2 \pi}{N_2} + \frac{di_{\mu=1}(t)}{dt} \cdot \frac{\mu_0}{\delta''} \cdot \frac{R l \cdot 2 \pi}{N_2} (1 - \xi_{2\nu}^2) \cos \nu (\mu-1) \frac{2 \pi}{N_2} \quad (25)$$

Hiervon gibt der erste Summand die Selbstinduktionsspannung infolge Grundwelleninduktion an, der zweite diejenige infolge Induktion durch den Oberfeldgehalt. Alles weitere

folgt genau wie im Nachgang zu Gl. (21) und (22). Es ist die zu Gl. (23c) gehörige

$$\text{Hauptfeldgrundwelleninduktivität: } L_{K_{hg\nu}} = \frac{\mu_0}{\delta''} R l \pi \xi_{2\nu}^2 \quad (23e)$$

und die Gesamtoberfeldinduktivität oder die Streuinduktivität der doppelt verketteten Streuung:

$$L_{K_{dv\nu}} = \frac{\mu_0}{\delta''} R l \cdot 2 \pi (1 - \xi_{2\nu}^2) = L_{K_{hg\nu}} \left( \frac{1}{\xi_{2\nu}^2} - 1 \right) = L_{K_{hg\nu}} \sigma_{K_{dv\nu}} \quad (23f)$$

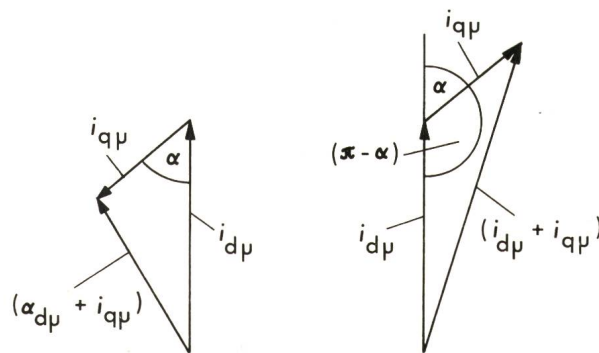
$$\text{mit } \sigma_{K_{dv\nu}} = \left( \frac{1}{\xi_{2\nu}^2} - 1 \right) \quad (23g)$$

dem Streufaktor der doppelt verketteten Streuung.

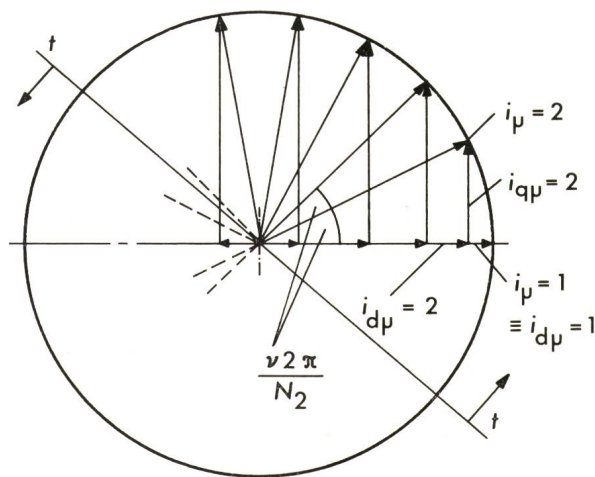
Zum Abschluss erfolge noch die Harmonisierung der Formen von Gl. (23d) und (23e) in bezug auf die der gleichartigen Grössen bei Strangwicklungen. Bei diesen gilt bekanntlich:

$$L_{1h\nu} = \frac{\mu_0}{\delta''} R l \frac{4}{\pi \nu^2} (w_1 \xi_{1\nu})^2 \text{ für das } \nu\text{-te Feld} \quad (26)$$

$$L_{K_{h\nu}} = L_{1h\nu} \left( \frac{w_K \xi_{K\nu}}{w_1 \cdot \xi_{1\nu}} \right)^2 \quad (27)$$



**Fig. 8** Zeigerdiagramm  
 $(i_{d\mu} + i_{q\mu})^2 = i_{d\mu}^2 + i_{q\mu}^2 \pm 2i_{d\mu} i_{q\mu} \cdot \cos \alpha$   
 Bezeichnungen siehe im Text



**Fig. 9** Aus den Längs- und Querströmen der einzelnen Käfigmaschen (Ordnungszahl  $\mu$ ) zusammengesetztes Goerge-Polygon  
 Die jeweiligen Projektionen der Stromzeiger auf die Zeitlinie geben deren Momentanwerte wieder

$t$  mit  $s \cdot \omega_0$  rotierende Zeitlinie

$i_\mu$  aus  $i_{d\mu}$  und  $i_{q\mu}$  zusammengesetzter Käfigstrom in der Masche  $\mu$

$i_{q\mu}$  Querstromkomponente in der  $\mu$ -ten Masche

$i_{d\mu}$  Längsstromkomponente in der  $\mu$ -ten Masche

$\nu$  Ordnungszahl des verursachenden Statorfeldes

$N_2$  Gesamtzahl der Käfigmaschen



und

$$L_{1 \rightarrow K_{hV}} = L_{1hV} \frac{\omega_K \xi_{Kv}}{\omega_1 \xi_{1v}} = \sqrt{L_{1hV} L_{K_{hV}}} \quad (28)$$

[( $L_{1 \rightarrow K_{hV}}$  ist in Gl. (23d)  $L_{\alpha \rightarrow 2}^y$  genannt.)]

Wird Gl. (27) aus Gl. (26) vollzogen und mit Gl. (23e) gleichgesetzt, so folgt für die effektive, fiktive Windungszahl der Hauptfeldgrundwelleninduktivität des Käfigersatzstranges:

$$\frac{4}{\pi v^2} (w_K \xi_{Kv})^2 = \pi \xi_{2v}^2$$

oder (29)

$$w_K \xi_{Kv} = \frac{\pi}{2} v \xi_{2v}$$

Mit Gl. (29) bekommt Gl. (23e) die zu Gl. (26) analoge Form:

$$L_{K_{hsv}} = \frac{\mu_0}{\delta''} R l \frac{4}{\pi v^2} (\omega_K \xi_{Kv})^2 \quad (30)$$

und aus Gl. (23d) wird entsprechend Gl. (28):

$$L_{1 \rightarrow K_{hV}} = \frac{\mu_0}{\delta''} R l \frac{4}{\pi v^2} (\omega_1 \xi_{1v}) (\omega_K \xi_{Kv}) \quad (31)$$

Hiermit ist nun vollständige Harmonie zur Schleifringläufermaschine erreicht.

#### Literatur

- [1] H.-W. Lorenzen: Zur Theorie des transienten Betriebsverhaltens von Drehstromkäfigankermotoren. Arch. Elektrotechn. 53(1969)1, S. 13...30.  
 [2] F. Taegen und E. Hommes: Das allgemeine Gleichungssystem des Käfigläufermotors unter Berücksichtigung der Oberfelder. Arch. Elektrotechn. 55(1972)1, S. 21...31.

#### Adresse des Autors:

Dr.-Ing. R. Gerlach, AEG-Telefunken, Fachbereich Elektr. Grossmaschinen A2/GF/EWF, Brunnenstrasse 107A, D-1 Berlin 65.

## Commission Electrotechnique Internationale (CEI)

### Sitzung des CE 70, Degrés de protection procurés par les enveloppes, vom 5. bis 6. März 1974 in Paris

20 Delegierte aus 11 Ländern, darunter zwei schweizerische Delegierte, diskutierten vom 5. bis 6. März 1974 in Paris die Probleme eines universell brauchbaren Codes für Schutzgrade für Gehäuse.

In der vorhergehenden Sitzung vom Herbst 1972 in Zürich war das Dokument 70(Secretariat)7 bereits unter dem Accelerated Procedure verabschiedet worden, stand aber wegen gewichtiger Einsprachen erneut auf der Tagesordnung. In der Zürcher Version war der Schutz von Personen, bzw. gegen Werkzeuge und ähnliches, klar darauf ausgerichtet, dass Hände, Finger, Werkzeuge usw. einen genügenden Sicherheitsabstand von den spannungsführenden Teilen einhalten sollten. Ein Finger oder ein Werkzeug kann also bis zu einem gewissen Grad in die Verschaltung eindringen, ja sie sogar durchdringen. Dieses sicherheitstechnisch sicher richtige Konzept führt nun aber – wird es konsequent verfolgt – dazu, dass z. B. bei IP4 auch Ventilationsöffnungen möglich sind, sofern nur der 1-mm-Prüfdraht keinen Zugang zu spannungsführenden Teilen findet, wenn er durch die Ventilationsöffnung eingeführt wird. Im alten Konzept der Publikationen 144 bzw. 34-5 durfte der Draht aber überhaupt nicht eindringen. Leider konnte die Richtigkeit der Zürcher Konzeption in der Zwischenzeit nicht in allen Ländern durchdringen, obwohl diese Konzeption überhaupt erst z. B. innenventiliertes Hochspannungsmaterial vom hohen Schutzgrad IP4 ermöglicht. Es ist bei der knapp mehrheitlich angenommenen Formulierung der Schutzgrade IP3 und IP4 wieder möglich, beide Ansichten herauszulesen, und es ist den Produkte-Komitees überlassen, sich so oder so zu entscheiden.

Ein schweizerischer Vorstoss zur Erweiterung der Skala der Schutzgrade zwischen 4 und 5 des Fremdkörperschutzes und zwischen 6 und 7 des Wasserschutzes ist aus prinzipiellen Grün-

den abgelehnt worden. Es ist im Konzept des CE 70 nicht die Absicht, für die Praxis des Betreibers passende Schutzgrade zu definieren, sondern es wird nur die Angleichung zwischen der Publikation 144 und 34-5 angestrebt, und es sind auch nur jene Schutzgrade zu definieren, die aus gesetzlichen Gründen angefordert werden können. So bietet also z. B. IP4 de jure überhaupt keinen Staubschutz, während IP5 schon ein gegen sehr dichten Staub dauernd geschütztes Gerät kennzeichnet: Es ist bedauerlich, dass auf dem Wege des CE 70 keine Aussicht besteht – zumindest nicht in näherer Zukunft –, zu einer Klassierung der Eignung des Materials gegen Umgebungseinflüsse zu gelangen, wie sie das im Hausinstallationssektor bekannte Tropfenzeichen bietet. Neue Vorstösse auf anderer Ebene werden nötig sein.

Die Staubschutzprüfung für IP5 mittels einer Staubprüfkammer ist für grosses Material sehr aufwendig. Es werden daher Mittel gesucht, diese Prüfung durch Einhaltung bestimmter konstruktiver Regeln zu ersetzen bzw. sie in diesen Fällen überflüssig zu machen. Eine ad hoc-Arbeitsgruppe mit Delegierten von D, F, GB, S und dem Berichterstatter als Sekretär, hat die Frage kurz untersucht, worauf nun eine ordentliche Arbeitsgruppe 3 solche Methoden erarbeiten wird.

Die Arbeitsgruppe 2, Shock/impact and other factors concerning enclosures, rapportierte über ihre Studien für eine Schlagprüfung, wobei die Prüfmethode schon weitgehend abgeklärt werden konnte.

Die Arbeitsgruppe 1, die das Schutzkonzept bis zu 72,5 kV erweiterte, ist aufgelöst worden.

Das bereinigte Dokument 70(Secretariat)7, Classification of degrees of protection provided by enclosures, ist der 6-Monatsregel unterstellt worden. Ort und Zeitpunkt der nächsten Sitzung des CE 70 sind noch unbestimmt.

R. Walser