

Zeitschrift: Bulletin des Schweizerischen Elektrotechnischen Vereins, des Verbandes Schweizerischer Elektrizitätsunternehmen = Bulletin de l'Association suisse des électriciens, de l'Association des entreprises électriques suisses

Herausgeber: Schweizerischer Elektrotechnischer Verein ; Verband Schweizerischer Elektrizitätsunternehmen

Band: 65 (1974)

Heft: 16

Artikel: Strahlungsfelder in Hochspannungs-Messanordnungen für Stoßspannungen

Autor: Ari, N.

DOI: <https://doi.org/10.5169/seals-915441>

Nutzungsbedingungen

Die ETH-Bibliothek ist die Anbieterin der digitalisierten Zeitschriften. Sie besitzt keine Urheberrechte an den Zeitschriften und ist nicht verantwortlich für deren Inhalte. Die Rechte liegen in der Regel bei den Herausgebern beziehungsweise den externen Rechteinhabern. [Siehe Rechtliche Hinweise.](#)

Conditions d'utilisation

L'ETH Library est le fournisseur des revues numérisées. Elle ne détient aucun droit d'auteur sur les revues et n'est pas responsable de leur contenu. En règle générale, les droits sont détenus par les éditeurs ou les détenteurs de droits externes. [Voir Informations légales.](#)

Terms of use

The ETH Library is the provider of the digitised journals. It does not own any copyrights to the journals and is not responsible for their content. The rights usually lie with the publishers or the external rights holders. [See Legal notice.](#)

Download PDF: 01.04.2025

ETH-Bibliothek Zürich, E-Periodica, <https://www.e-periodica.ch>

Strahlungsfelder in Hochspannungs-Messanordnungen für Stoßspannungen

Von N. Ari

621.3.015.34 : 537.53

Ausgehend von den Maxwellschen Gleichungen werden für einen senkrecht zu einer metallischen Fläche stehenden Metallstab endlicher Länge, auf dem sich eine Wanderwelle ausbreitet, die Strahlungsfelder berechnet, die von dieser Wanderwelle angeregt werden. Befindet sich in der Nähe des Metallstabes ein Spannungsteiler, so können die retardierten Strahlungsfeldstärken am Ort des Spannungsteilers als Quellen für die in dem Teiler induzierten Spannungen aufgefasst werden, welche sich im Teiler selbst wieder entsprechend der vorliegenden Impedanzverhältnisse ausbreiten. Damit lässt sich auch die am Niederspannungsteil des Teilers erscheinende Spannung berechnen, die bei einer Messung der Schrittantwort (unit step response) den Beginn dieser Übertragungskenngrösse stark beeinflusst.

1. Einleitung

In den letzten Jahren wurden Höchstspannungslaboratorien in Betrieb genommen, in denen Blitzstoßspannungen bis ca. 5 MV erzeugt werden können. Die Abmessungen der zur Messung solcher hohen Spannungen notwendigen Spannungsteiler und Messkreise werden dabei so gross (typische Bauhöhe: ca. 20 m), dass für die im μs -Bereich ablaufenden transienten Vorgänge mit nicht mehr zu vernachlässigenden Energieabstrahlungen durch elektromagnetische Wellen gerechnet werden muss. In der Tat entdeckt man in der Schrittantwort auf eine am Eingang derartiger Messanordnungen angelegte Schrittspannung Vorgänge, welche nicht mehr mit Hilfe wanderwellentheoretischer Berechnungen oder Überlegungen, die bei kleineren Meßsystemen noch zu einer recht guten Übereinstimmung zwischen Theorie und Experiment führen [1; 2]¹⁾, erklärt werden können. Diese Erscheinungen sind ein Beweis dafür, dass der aus dem quasistationären elektrischen Feld definierte Spannungsbegriff seine Gültigkeit verliert; einer Tatsache, deren man sich zwar bewusst ist, für deren quantitative Analyse jedoch wegen der Komplexität der Vorgänge noch die theoretischen Untersuchungen fehlen.

¹⁾ Siehe Literatur am Schluss des Aufsatzes.

En partant des équations de Maxwell, dans le cas d'une tige métallique de longueur finie, disposée perpendiculairement à une surface métallique, et le long de laquelle se déplace une onde à front raide, on calcule les champs de rayonnement produits par cette onde. Lorsqu'un diviseur de tension se trouve à proximité de la tige métallique, les intensités retardées de ces champs peuvent être considérées, à l'emplacement du diviseur, comme des sources pour les tensions induites dans celui-ci et qui s'y transmettent conformément aux conditions d'impédance présentes. Cela permet également de calculer la tension apparaissant à la partie basse tension du diviseur, tension qui a une grande influence sur le début de cette caractéristique de transmission, lors d'une mesure de la réponse de pas unitaire.

Eine quantitative Berechnung von Strahlungsfeldern und die von diesen Feldern induzierten Spannungen setzt voraus, dass die Geometrien der Anordnungen vorgegeben und bekannt sind. Abgesehen von den nachfolgend behandelten allgemeinen theoretischen Grundlagen (s. Abschnitt 2) werden daher Vorgänge berechnet, wie sie in einer sehr häufig verwendeten Anordnung zur Messung der Schrittantwort von Spannungsteilern wirksam sind. In diesem Rechteckprüfkreis (s. Fig. 1) werden von einem Schrittspannungsgenerator aus Schrittspannungen mit sehr kurzer Anstiegszeit (< 1 ns) auf eine zunächst vertikal verlaufende Zuleitung gegeben, welche durch eine horizontale Leitung ergänzt wird, die zum Teiler führt. Als Leitungen dienen meist metallische Bänder oder Rohre konstanten Querschnittes. Das Bezugs- oder Erdpotential wird durch grossflächige Metallgitter oder Platten gebildet, die üblicherweise das gesamte Laboratorium, wie in Fig. 1 angedeutet, in der Art eines Faraday-Käfigs umgeben. Elektromagnetische Wellen treten in diesem System so lange auf, bis die Zuleitung auf ihrer gesamten Länge ein konstantes Potential erreicht hat. Je nach der Eingangsimpedanz des Spannungsteilers und abhängig vom Innenwiderstand des Schrittspannungsgenerators können langdauernde, durch Reflexionen bedingte Wanderwellenvorgänge auf der Leitung auftreten.

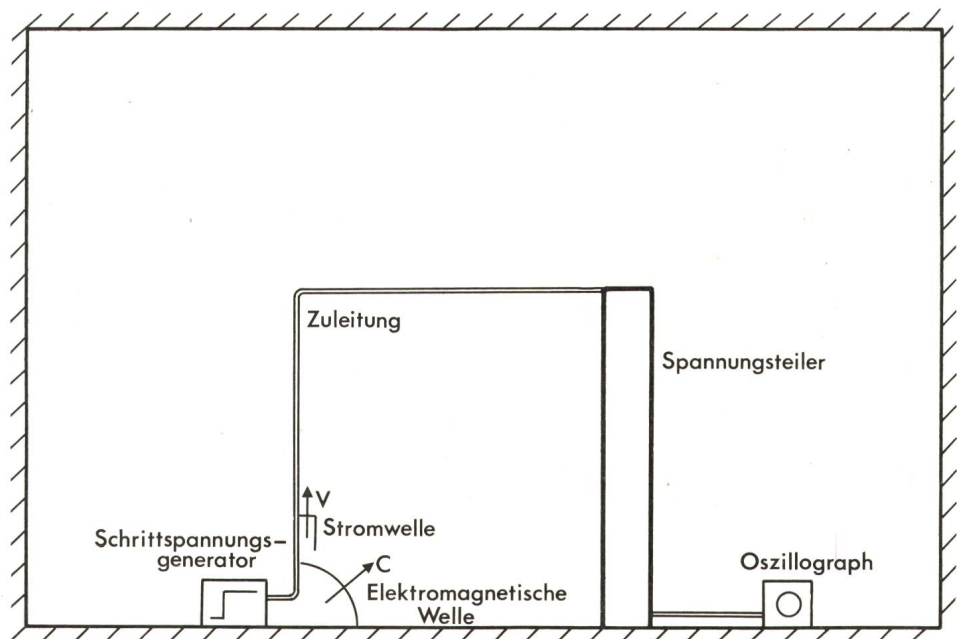


Fig. 1
Rechteck-Prüfkreis zur Bestimmung der Schrittantwort

Wollte man die Strahlungsfelder für diese über lange Zeiten andauernde Vorgänge berechnen, so würde die Vielzahl der Parameter zu einem enorm grossen Arbeitsaufwand führen. Von Interesse ist aber vor allem der zeitliche Beginn der Schrittantwort am Teilerausgang, welcher von der in Fig. 1 angedeuteten elektromagnetischen Welle, die im Teiler Spannungen induziert, bestimmt wird. Die Berechnungen für diese induzierten Spannungen beschränken sich daher auf einen Zeitbereich, der durch das Hochlaufen einer Stromwelle (Wanderwelle) an der vertikalen Zuleitung gegeben ist. Diese vertikale Zuleitung entspricht einer Antenne mit einer zeitlich und örtlich fortschreitenden Wanderwelle. Die sonst in der Antennentheorie behandelten Fälle, welche davon ausgehen, dass die Antenne mit konstanter Frequenz gespeist wird, sind hier somit nicht unmittelbar anwendbar.

2. Theoretische Grundlagen

2.1 Verwendete Buchstabensymbole

\mathbf{E}	Feldstärkevektor
V	elektrisches Skalarpotential
\mathbf{A}	magnetisches Vektorpotential
ϵ_0	Dielektrizitätskonstante der Luft
μ_0	Permeabilitätskonstante der Luft
Δ	Laplace-Operator
\mathbf{j}	Stromdichtevektor
ρ	Ladungsdichte
\mathbf{r}	Ortsvektor des Aufpunktes
\mathbf{r}_0	Ortsvektor der Quelle
H_T	Teilerhöhe
τ_L	Laufzeit der Stromwelle
\mathbf{e}_z	Einheitsvektor in Z-Richtung
H_L	Zuleitungslänge
r, θ, φ	Kugelkoordinaten
Q	Quellenpunkt
P	Aufpunkt
EMW	Elektromagnetische Welle
$\varphi(\xi)$	Strahlungsfeldverteilung entlang des Teilers
Z_T	Wellenwiderstand des Teilers
Z_N	Impedanz des Niederspannungsteiles
Z_L	Eingangsimpedanz am Teilerkopf in die Zuleitung
r_a	Reflexionsfaktor am Teilerfuss
r_1	Reflexionsfaktor am Teilerkopf
γ_T	Übertragungsbelag der Leitung

Der Prüfkreis gemäss Fig. 1 stellt ein ruhendes Bezugssystem für die zu untersuchenden Strahlungsvorgänge dar. Ausgangspunkt für die Berechnungen sind die dadurch vereinfachten Maxwell'schen Gleichungen für schnellveränderliche Felder in Luft. Damit gilt für den Vektor der Feldstärke

$$\mathbf{E} = -\text{grad } V - \mu_0 \frac{\partial \mathbf{A}}{\partial t} \quad (1)$$

Unter Berücksichtigung der Lorentz-Konvention

$$\text{div } \mathbf{A} = -\epsilon_0 \frac{\partial V}{\partial t} \quad (2)$$

erhält man die Wellengleichungen für die elektromagnetischen Potentiale (z. B. [3])

$$\Delta \mathbf{A} - \frac{1}{c^2} \cdot \frac{\partial^2 \mathbf{A}}{\partial t^2} = -\mathbf{j} \quad (3.1)$$

$$\Delta V - \frac{1}{c^2} \cdot \frac{\partial^2 V}{\partial t^2} = -\frac{\rho}{\epsilon_0} \quad (3.2)$$

Der Feldstärkevektor in Gl. (1) lässt sich in die beiden Komponenten

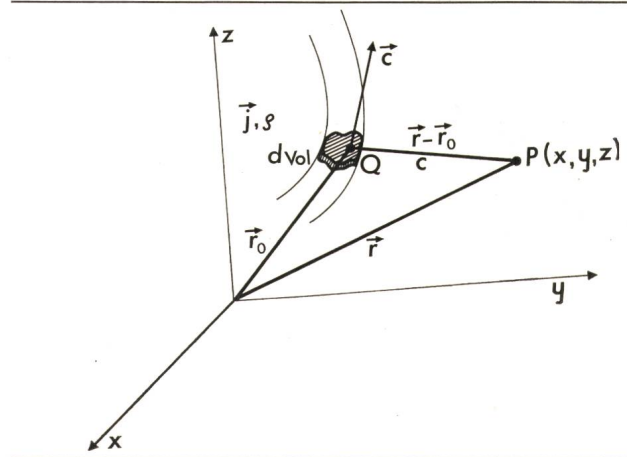


Fig. 2 Definition des Aufpunktes

d_{Vol}	Volumenelement des Leiters
\mathbf{j}	Stromwelle
\mathbf{r}	Ortsvektor des Aufpunktes
\mathbf{r}_0	Ortsvektor der Quelle
\mathbf{c}	Vektor der Lichtgeschwindigkeit
$P(x, y, z)$	Aufpunkt
$Q(x_0, y_0, z_0)$	Quellenpunkt
ρ	Ladungswelle

$$\mathbf{E} = \mathbf{E}_v + \mathbf{E}_A \quad (4)$$

mit

$$\mathbf{E}_v = -\text{grad } V \quad (5)$$

$$\mathbf{E}_A = -\mu_0 \frac{\partial \mathbf{A}}{\partial t} \quad (6)$$

aufspalten, wobei die erstere den zeitlichen Aufbau des elektrostatischen Feldes und die zweite Komponente das Strahlungs-Fernfeld darstellt. Die elektrostatische Feldkomponente, Gl. (5), wird bei den weiteren Untersuchungen vernachlässigt, weil die Entfernung zwischen Teiler und vertikaler Zuleitung nach Fig. 1 so gross wird, dass sie nur einen geringen Anteil zum Gesamtfeld beiträgt.

Die Wellengleichungen 3.1 und 3.2 ermöglichen die Berechnung des Vektor- und Skalarpotentials in einem beliebigen Aufpunkt P , wenn sich in der Umgebung eines Quellenpunktes Q eine zeitlich und örtlich bewegte Raumlading bzw. räumliche Stromdichte j befindet (Fig. 2). Die vom Quellenpunkt Q ausgehende Störung breitet sich mit der Lichtgeschwindigkeit c aus. Als spezielle Lösungen für die Wellengleichungen ergeben sich somit:

Für das Vektorpotential

$$\mathbf{A}(\mathbf{r}; t) = \frac{1}{4\pi} \iiint_{\text{Vol}} \frac{j[\mathbf{r}_0; (t - \tau)]}{|\mathbf{r} - \mathbf{r}_0|} d(\text{Vol}) \quad (7)$$

und für das Skalarpotential

$$V(\mathbf{r}; t) = \frac{1}{4\pi\epsilon} \iiint_{\text{Vol}} \frac{\rho[\mathbf{r}_0; (t - \tau)]}{|\mathbf{r} - \mathbf{r}_0|} d(\text{Vol}) \quad (8)$$

mit

$$\tau = \frac{|\mathbf{r} - \mathbf{r}_0|}{c} \quad (9)$$

Liegt die Quelle im Koordinatenursprung, so verschwindet \mathbf{r}_0 und man erhält die aus der Literatur [3] bekannten Gleichungen

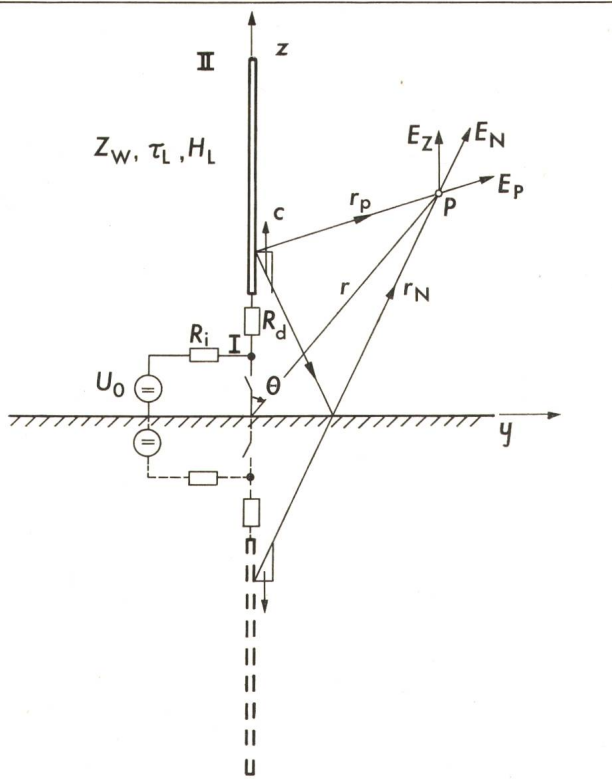


Fig. 3 Vertikale Zuleitung des Rechteckmesskreises

- Z_w Wellenwiderstand der Zuleitung
- U_0 Quellenspannung
- R_i Innenwiderstand der Quelle
- θ Winkel zwischen z -Achse und Ortsvektor r
- R_d Dämpfungswiderstand
- τ_L Laufzeit der Wanderwelle
- H_L Höhe der Zuleitung
- c Lichtgeschwindigkeit
- r Ortsvektor des Aufpunktes
- r_p direkter Weg zwischen Wellenfront und Aufpunkt
- r_N indirekter Weg zum Aufpunkt
- E_z Feldstärke in z -Richtung
- E_N Feldstärke der virtuellen Welle
- E_p Feldstärke der wirklichen Welle
- P Aufpunkt
- I Anfang der Zuleitung
- II Ende der Zuleitung

chungen. Werden die Gleichungen (7) und (8) auf die zu untersuchende Anordnung (Fig. 1) angewandt, so sind die Integrale über die gesamte vertikale Zuleitung unter Berücksichtigung der in dieser Leitung sich abspielenden Vorgänge zu erstrecken, wodurch man die am Ort des Teilers (Aufpunkt P) erzeugten elektromagnetischen Potentiale A , V und damit auch die Feldstärkekomponenten nach Gl. (5) und (6) in jedem beliebigen Zeitpunkt t berechnen kann.

3. Wanderwellen als Erregungsfunktion

Legt man zu einem willkürlichen Zeitpunkt ($t = 0$) an den Eingang der vertikalen Zuleitung von Fig. 1 eine Spannung an, so kann man mit sehr guter Näherung annehmen, dass sich Zustandsänderungen auf dieser Leitung im Sinne der Wanderwellentheorie ausbreiten. Es besteht kein Zweifel daran, dass sich diese Wanderwellen mit Lichtgeschwindigkeit fortpflanzen, da nichtmagnetische, gut leitende Materialien (Cu, Al) mit grossen Querschnitten als Zuleitungsmaterial verwendet werden [4]. Weiterhin wird eine ideale, unendlich steile Stirn der Wanderwelle angenommen, was einerseits einen idealen

Schrittspannungsgenerator und andererseits keine Verschleifung der Wellenstirn durch Dämpfungs- und Abstrahlungseffekte [5] voraussetzt. Die dennoch vorhandenen Effekte dieser Art verzerren die Wellenstirn jedoch bei den hier betrachteten Längen der Zuleitung höchstens im Bereich einiger weniger Nanosekunden, so dass sie auch mit Rücksicht auf die Messmöglichkeiten ausser acht gelassen werden können. Weiterhin wird ein mittlerer Wellenwiderstand für die Zuleitung angenommen. Diese Annahme stellt eine gröbere Näherung dar, weil der Kapazitätsbelag der vertikalen Zuleitung sich in Wirklichkeit mit zunehmender Leitungshöhe reduziert, wodurch der Wellenwiderstand der Leitung von unten nach oben zunimmt. Das bedeutet aber, dass die Amplitude der momentanen Stromwelle kleiner und somit auch die Strahlungsfeldstärke geringer wird.

Berechnet man die Veränderung des Wellenwiderstandes nach [6], so ergibt sich für den hier betrachteten Messkreis ca. 5% Änderung gegenüber dem mittleren Wellenwiderstand, die aber vor allem für die Fernfelduntersuchung nicht ins Gewicht fällt.

In der Fig. 3 wurde die vertikale Zuleitung zusammen mit den geometrischen Verhältnissen zwischen Aufpunkt und Wanderwelle skizziert, wobei die Zuleitung eine endliche Länge H_L und damit endliche Laufzeit τ_L besitzt und am oberen Ende unbelastet ist. Die Dicke der Zuleitung gegenüber der Höhe sei sehr klein.

Die sich für diesen Fall auf der Leitung ergebenden Spannungs-, Strom- und Ladungswellen sind in Tabelle I zusammengestellt. Dabei ist zu beachten, dass nur die Teilwellen die Zustandsänderung auf der Leitung bewirken, weshalb in der Tabelle I diese Teilwellen angegeben sind.

Die Feldvektoren im Aufpunkt P werden sowohl von der direkt von der Wanderwellenfront ausgehenden als auch von den an der Bodenfläche als ideal reflektiert angenommenen elektromagnetischen Wellen erzeugt. Diese reflektierte Komponente der Welle kann leichter dadurch berechnet werden, dass man ein spiegelbildliches Zuleitungssystem annimmt, wie dies in Fig. 3 gestrichelt skizziert ist. Für diese imaginäre Welle gelten analoge Formeln wie in Tabelle I, aber mit umgekehrten Vorzeichen.

Teilwellen nach Fig. 3

Tabelle I

t/τ_L	0	1	2	3
U_I	U_0		$r_1 U_0$	
U_{II}		U_0		$r_1 U_0$
I_I	$\frac{U_0}{R_d + Z_w}$		$\frac{r_1 U_0}{R_d + Z_w}$	
I_{II}		$\frac{U_0}{Z_w + R_0}$		$\frac{r_1 U_0}{Z_w + R_0}$
Q_I	$\frac{1}{c} \cdot \frac{U_0}{Z_w + R_d}$		$\frac{1}{c} \cdot \frac{r_1 U_0}{Z_w + R_d}$	
Q_{II}		$\frac{1}{c} \cdot \frac{U_0}{Z_w + R_0}$		$\frac{1}{c} \cdot \frac{r_1 U_0}{Z_w + R_0}$

U_0 Quellenspannung

r_1 Reflexionsfaktor am Leitungsanfang

$$r_1 = \frac{R_0 - Z_w}{R_0 + Z_w}; R_0 = R_d + R_i$$

4. Das Strahlungsfeld

Da sich die Wanderwelle nur in einer Richtung (z -Richtung) fortbewegt, tritt in jedem beliebigen Aufpunkt P ein Strahlungsfeld auf, welches wiederum nur eine z -Komponente besitzt. Wie bereits erwähnt, ist für die von der Zuleitung weiter entfernten Punkte P das Skalarpotential von Gl. (8) bzw. die

elektrostatische Feldkomponente gemäss Gl. (5) vernachlässigbar klein und wird daher nicht berücksichtigt. Die Berechnung des noch verbleibenden Strahlungsfeldes E_A wurde, basierend auf einer Auswertung der Gl. (6) und (7) für die Fig. 3, unter der Annahme, dass der Durchmesser der Zuleitung sehr klein im Verhältnis zum Abstand der Aufpunkte P von der Zuleitung

Feldstärkeformeln der wirklichen Stromwellen innerhalb der zweifachen Laufzeit der Zuleitung $R_d = 0$; $R_l = 0$; $k_A = \frac{\mu_0 \cdot c}{4\pi} \cdot \frac{U_0}{Z_w}$ Tabelle II

Hinflaufende Stromwelle $\frac{U_0}{Z_w}$	$\mathbf{E}_A = -e_z \frac{k_A}{2} \cdot \frac{1}{\sqrt{r^2 + Z_{p1}^2 - 2 Z_{p1} r \cdot \cos \theta}} \left[1 + \frac{r^2 - Z^2}{(Z - ct)^2} \right]; \text{ mit } Z_{p1} = \frac{1}{2} \cdot \frac{r^2 - c^2 t^2}{Z - ct}; \frac{r}{c} \leq t \leq \frac{H_L}{c} + \frac{\sqrt{r^2 + H_L^2 - 2 H_L r \cdot \cos \theta}}{c}$
	$\mathbf{E}_A = -e_z k_A \frac{1}{1 - \cos \theta} \cdot \frac{1}{\sqrt{r^2 + Z_{p1}^2 - 2 r Z_{p1} \cdot \cos \theta}}; \text{ mit } Z_{p1} = \frac{ct - r}{1 - \cos \theta}; \frac{r}{c} \leq t \leq \frac{r}{c} + \frac{H_L}{c} (1 - \cos \theta)$ $E_A^{(1)} = -\frac{k_A}{1 - \cos \theta} \cdot \frac{1}{r}; E_A^{(2)} = -k_A \frac{Z_{p1}}{r^2} \cdot \frac{\cos \theta}{1 - \cos \theta}; E_A^{(3)} = -k_A \frac{3}{2} \cdot \frac{Z_{p1}^2}{r^3} \cdot \frac{\cos^2 \theta}{1 - \cos \theta}$
Am Zuleitungskopf reflektierte Welle $\frac{U_0}{Z_w}$	$\mathbf{E}_A = e_z \frac{k_A}{2} \cdot \frac{1}{\sqrt{r^2 + Z_{p2}^2 - 2 Z_{p2} r \cdot \cos \theta}} \left[1 + \frac{r^2 - Z^2}{(ct - 2 H_L + Z)^2} \right]; \text{ mit } Z_{p2} = \frac{1}{2} \cdot \frac{r^2 - (ct - 2 H_L)^2}{ct - 2 H_L + Z}; \frac{H_L}{c} + \frac{\sqrt{r^2 + H_L^2 - 2 H_L r \cdot \cos \theta}}{c} \leq t \leq \frac{r}{c} + 2 \frac{H_L}{c}$
	$\mathbf{E}_A = e_z k_A \frac{1}{1 + \cos \theta} \cdot \frac{1}{\sqrt{r^2 + Z_{p2}^2 - 2 r Z_{p2} \cdot \cos \theta}}; \text{ mit } Z_{p2} = -\frac{ct - r - 2 H_L}{1 + \cos \theta}; \frac{r}{c} + \frac{H_L}{c} (1 - \cos \theta) \leq t \leq \frac{r}{c} + 2 \frac{H_L}{c}$ $E_A^{(1)} = \frac{k_A}{1 + \cos \theta} \cdot \frac{1}{r}; E_A^{(2)} = k_A \frac{Z_{p2}}{r^2} \cdot \frac{\cos \theta}{1 + \cos \theta}; E_A^{(3)} = k_A \frac{3}{2} \cdot \frac{Z_{p2}^2}{r^3} \cdot \frac{\cos^2 \theta}{1 + \cos \theta}$

Feldstärkeformeln der virtuellen Stromwellen

Tabelle III

Hinflaufende Stromwelle $\frac{U_0}{Z_w}$	$\mathbf{E}_A = e_z \frac{k_A}{2} \cdot \frac{1}{\sqrt{r^2 + Z_{N1}^2 + 2 Z_{N1} r \cdot \cos \theta}} \left[1 + \frac{r^2 - Z^2}{(Z + ct)^2} \right]; \text{ mit } Z_{N1} = -\frac{1}{2} \cdot \frac{r^2 - c^2 t^2}{Z + ct}; \frac{r}{c} \leq t \leq \frac{H_L}{c} + \frac{\sqrt{r^2 + H_L^2 + 2 r H_L \cdot \cos \theta}}{c}$
	$E_A = k_A \frac{1}{1 + \cos \theta} \cdot \frac{1}{\sqrt{r^2 + Z_{N1}^2 + 2 r Z_{N1} \cdot \cos \theta}}; \text{ mit } Z_{N1} = \frac{ct - r}{1 + \cos \theta}; \frac{r}{c} \leq t \leq \frac{r}{c} + \frac{H_L}{c} (1 + \cos \theta)$ $E_A^{(1)} = k_A \frac{1}{r} \cdot \frac{1}{1 + \cos \theta}; E_A^{(2)} = -k_A \frac{Z_{N1}}{r^2} \cdot \frac{\cos \theta}{1 + \cos \theta}; E_A^{(3)} = k_A \frac{3}{2} \cdot \frac{Z_{N1}^2}{r^3} \cdot \frac{\cos^2 \theta}{1 + \cos \theta}$
Am Zuleitungskopf reflektierte Welle $\frac{U_0}{Z_w}$	$\mathbf{E}_A = e_z \frac{k_A}{2} \cdot \frac{1}{\sqrt{r^2 + Z_{N2}^2 + 2 Z_{N2} r \cdot \cos \theta}} \left[1 + \frac{r^2 - Z^2}{(ct - 2 H_L - Z)^2} \right]; \text{ mit } Z_{N2} = \frac{1}{2} \cdot \frac{r^2 - (ct - 2 H_L)^2}{ct - 2 H_L - Z}; \frac{H_L}{c} + \frac{\sqrt{r^2 + H_L^2 + 2 r H_L \cdot \cos \theta}}{c} \leq t \leq \frac{r}{c} + 2 \frac{H_L}{c}$
	$E_A = -k_A \frac{1}{1 - \cos \theta} \cdot \frac{1}{\sqrt{r^2 + Z_{N2}^2 + 2 r Z_{N2} \cdot \cos \theta}}; \text{ mit } Z_{N2} = -\frac{ct - r - 2 H_L}{1 - \cos \theta}; \frac{r}{c} + \frac{H_L}{c} (1 + \cos \theta) \leq t \leq \frac{r}{c} + 2 \frac{H_L}{c}$ $E_A^{(1)} = -k_A \frac{1}{r} \cdot \frac{1}{1 - \cos \theta}; E_A^{(2)} = k_A \frac{Z_{N2}}{r^2} \cdot \frac{\cos \theta}{1 - \cos \theta}; E_A^{(3)} = -k_A \frac{3}{2} \cdot \frac{Z_{N2}^2}{r^3} \cdot \frac{\cos^2 \theta}{1 - \cos \theta}$

Zeitbereich	Feldstärkeformel
$\frac{r}{c} \leq t \leq \frac{r}{c} + \frac{H_L}{c} (1 - \cos \theta)$ $0 \leq \frac{t - \frac{r}{c}}{H_L/c} \leq 1 - \cos \theta$	$E_A^{(1)} = -2 k_A \frac{1}{r} \cdot \frac{\cos \theta}{\sin^2 \theta}$
$\frac{r}{c} + \frac{H_L}{c} (1 - \cos \theta) \leq t \leq \frac{r}{c} + \frac{H_L}{c} (1 + \cos \theta)$ $1 - \cos \theta \leq \frac{t - \frac{r}{c}}{H_L/c} \leq 1 + \cos \theta$	$E_A^{(1)} = 2 k_A \frac{1}{r} \cdot \frac{1}{1 + \cos \theta}$
$\frac{r}{c} + \frac{H_L}{c} (1 + \cos \theta) \leq t \leq \frac{r}{c} + 2 \frac{H_L}{c}$ $1 + \cos \theta \leq \frac{t - \frac{r}{c}}{H_L/c} \leq 2$	$E_A^{(1)} = -2 k_A \frac{1}{r} \cdot \frac{\cos \theta}{\sin^2 \theta}$
$\frac{r}{c} + 2 \frac{H_L}{c} \leq t \leq \frac{r}{c} + 2 \frac{H_L}{c} + \frac{H_L}{c} (1 - \cos \theta)$ $2 \leq \frac{t - \frac{r}{c}}{H_L/c} \leq 2 + (1 - \cos \theta)$	$E_A^{(1)} = 2 k_A \frac{1}{r} \cdot \frac{\cos \theta}{\sin^2 \theta}$

ist, durchgeführt, womit das Volumenintegral in Gl. (7) auf ein Linienintegral reduziert werden kann. Die Ergebnisse dieser Berechnungen sind in den Tabellen II, III, IV zusammengestellt. Der Übersichtlichkeit halber wurden die Komponenten der wirklichen (Tabelle II) und spiegelbildlichen Wanderwellen (Tabelle III) voneinander getrennt. Die Gesamtkomponente ergibt sich aus der vektoriellen Summe der Teilkomponenten.

Die Feldstärken in *P* entstehen aus den retardierten Potentialen, d. h., dass die in Punkt *P* erzeugten Potentiale um die Laufzeit τ [siehe Gl. (9)] gegenüber der Wellenfront in der Zuleitung zeitlich verzögert entstehen.

Ist die Laufzeit τ_L der Wanderwelle in der Zuleitung sehr klein im Vergleich zu τ , so vereinfachen sich die Gleichungen in den Tabellen II und III erheblich. Mit dieser Vereinfachung

erhält man die Komponente des Fernfeldes, die sowohl in der Tabelle IV analytisch und als auch in Fig. 4 graphisch in allgemeinsten Form dargestellt ist. In jüngster Zeit wurde die magnetische Feldstärke bei einer ähnlichen Anordnung berechnet [7], die einen Vergleich mit dem hier vorliegenden Ergebnis zulässt. Die Formeln der Tabelle II und III werden für allgemeinere Fälle zweckmässigerweise mit Hilfe von digitalen Rechenanlagen ausgewertet. Zu diesem Zweck wurden Computerprogramme in Fortran IV entwickelt, die eine einfache Auswertung der Formeln ermöglichen.

5. Strahlungsfeldstärke entlang des Teilers

Bevor dazu übergegangen wird, die im ganzen Teiler wirkende Strahlungsfeldstärke zu berechnen, sei der Übersichtlichkeit halber ein Beispiel diskutiert, welches nur die am hochspannungsseitigen Eingang des Teilers herrschende Strahlungsfeldstärke berücksichtigt. Der Aufpunkt *P* liegt also im kartesischen Koordinatensystem (Fig. 3) an einer Stelle, die durch die Koordinaten *y* und *z* gegeben ist, wobei die Lage der vertikalen Zuleitung durch die Ortskoordinaten $x = y = 0$ gekennzeichnet wird. Da sehr viele Messungen auch an geometrisch kleineren Anordnungen ausgeführt wurden, bei denen die physikalischen Vorgänge gleichermassen, jedoch in einem entsprechend gedängten Zeitmaßstab ablaufen, beziehen sich die Zahlenbeispiele auch auf relativ kleine Dimensionen.

In den Fig. 5 und 6 ist der zeitliche Verlauf der Strahlungsfeldstärke am Teilerkopf bei konstanten Daten der Zuleitung, konstanter Schrittspannung und konstantem Abstand von Teiler-Zuleitung mit der Teilerhöhe als Parameter dargestellt. Der Zeitmaßstab ist auf die Laufzeit des Wanderwellenvorganges in der Zuleitung genormt. Daraus lassen sich die folgenden, wesentlichen Erkenntnisse gewinnen:

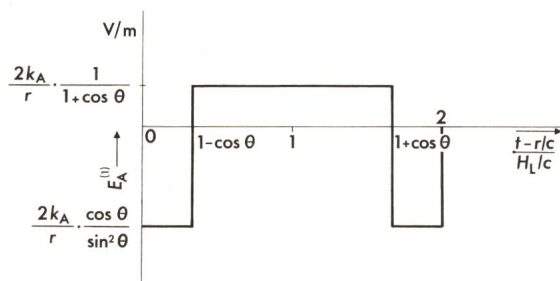


Fig. 4 Totale Feldstärke des Vektorpotentials im Fernfeld

- E_A Feldstärke im Fernfeld
- r Abstand zwischen Quelle und Aufpunkt
- θ Winkel zwischen *z*-Achse und Ortsvektor *r*
- $\frac{t - r/c}{H_L/c}$ normierte Zeit
- $k_A = \frac{\mu_0 c}{4\pi} \cdot \frac{U_0}{Z_w}$
- U_0 Quellenspannung
- Z_w Wellenwiderstand der Zuleitung

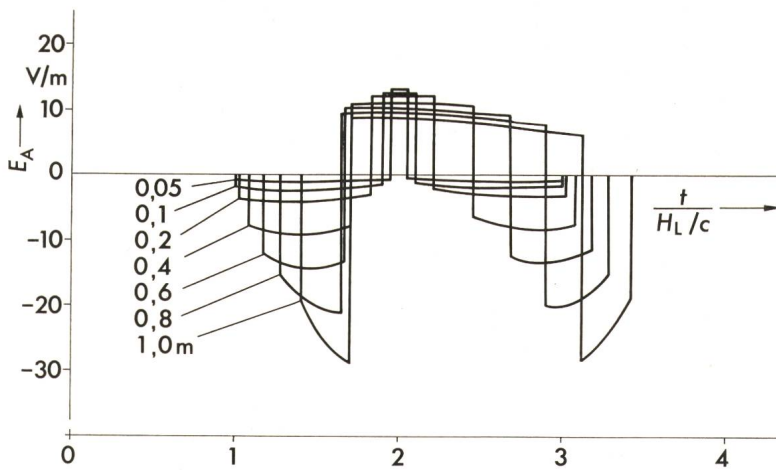


Fig. 5

Die Strahlungsfeldstärke E_A längs des Modellteilers
 $x = 0$; $y = 1$ m; $Z_w = 315,6 \Omega$; $U_0 = 100$ V; $R_d = 0$;
 $R_l = 50 \Omega$; $H_L = 1$ m
 Parameter $z = 0,05; 0,1; 0,2; 0,4; 0,6; 0,8; 1,0$ m
 t Zeit
 H_L Höhe der Zuleitung
 c Lichtgeschwindigkeit

a) Ist die Teilerhöhe klein gegenüber der Zuleitungshöhe, so ist der Einfluss der am Boden reflektierten elektromagnetischen Welle (EMW) relativ gross, was man daraus erkennt, dass die Strahlungsfeldstärke, abgesehen von kurzen Zeitperioden, klein bleibt. Die originale Wanderwelle in der Zuleitung bewirkt ja eine negative Strahlungsfeldstärke, die in diesem Falle durch die positive Feldstärkenkomponente der imaginären Welle weitgehend kompensiert wird. Die später kurzzeitig andauernde positive Feldstärke entsteht durch die Zeitdifferenz der direkten und reflektierten EMW zum Zeitpunkt der Wanderwellenreflexion am Zuleitungsende.

b) Wird die Strahlungsfeldstärke in grösseren Höhen betrachtet, so steigt diese amplitudenmässig stark an. Dieser Effekt wird dadurch hervorgerufen, dass sich der Erregungsvorgang relativ zum Aufpunkt kontinuierlich nähert und die Wirkung der Wanderwellenfront wegen des reduzierten Wirkungsabstandes stark ansteigt. Damit wird zunächst verständlich, warum sich bei einer nicht zu hohen Lage des betrachteten Punktes ein Maximum der Strahlungsfeldstärke in der ersten Zeitperiode ergibt.

c) In grossen Höhen wird die Strahlungsfeldstärke, unabhängig von der Polarität, immer relativ gross, weil der Beitrag der imaginären Welle klein bleibt.

Diese Betrachtungen bleiben auch gültig, wenn man längs des Teilers verschiedene Punkte mit unterschiedlichen Höhen untersucht. Dass die Strahlungsfeldstärken in grösseren Entfernungen zwischen der Quelle und dem betrachteten Aufpunkt stark zurückgehen, wird anhand der Fig. 7 und 8 gezeigt. In Fig. 7 ist der zeitliche Verlauf der Feldstärke für einen bereits vorher quantitativ betrachteten Fall dargestellt, wobei

jedoch bei sonst konstanten Daten der horizontale Abstand y geändert wurde. In Fig. 8 sind, abhängig von der y -Koordinate, die Amplituden der Feldstärken zum Zeitpunkt des ersten Auftretens dieser Feldstärke am betrachteten Aufpunkt dargestellt. Man findet unschwer für grosse Abstände die indirekt proportionale Abhängigkeit von der Feldstärke von der Entfernung, die bei kleineren Abständen in eine stärker als indirekt proportionale Abhängigkeit übergeht.

6. Die gesamte im Teiler induzierte Spannung

Ein Spannungsteiler besitzt ein endliches Volumen und füllt einen Teil des Raumes aus, in dem die Strahlungsfeldstärke wirksam ist. Der Durchmesser eines Teilers ist jedoch stets klein gegenüber der Teilerhöhe. Dies bedeutet, dass die resultierende wirksame Feldstärke mit genügender Genauigkeit dadurch berechnet werden kann, dass man den Teiler als ein Liniengebilde auffasst und die gesamte induzierte Spannung aus dem Linienintegral der Strahlungsfeldstärke berechnet, welches sich allein aus der Teilerhöhe ergibt. Diese Spannung verursacht einen Strom, der durch den Teiler fliesst und somit im Niederspannungsteil einen Spannungsabfall hervorruft. Stellt man sich nun den Teiler als eine homogene Leitung (Wellenwiderstand Z_T) im Strahlungsfeld vor, welche am geraden Teilerfluss durch den Niederspannungsteil (Impedanz

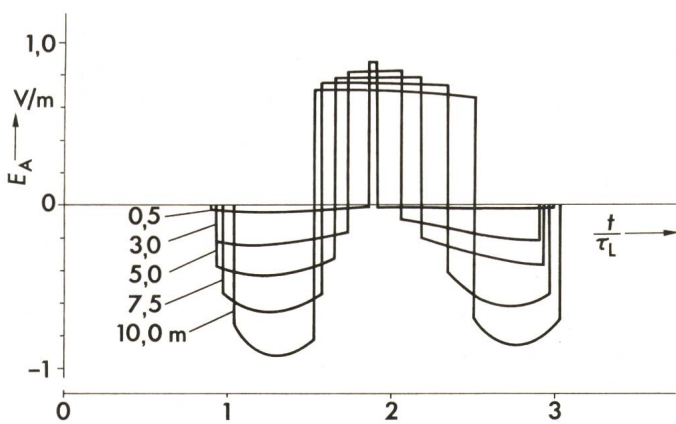


Fig. 6 Die Strahlungsfeldstärke E_A bei grösseren Dimensionen des Messkreises

$x = 0$; $y = 18$ m; $U_0 = 120$ V; $H_L = 20$ m; $z_w = 300 \Omega$
 Parameter $z = 0,5; 3; 5; 7,5; 10$ m
 t Zeit
 τ_L Laufzeit der Wanderwelle

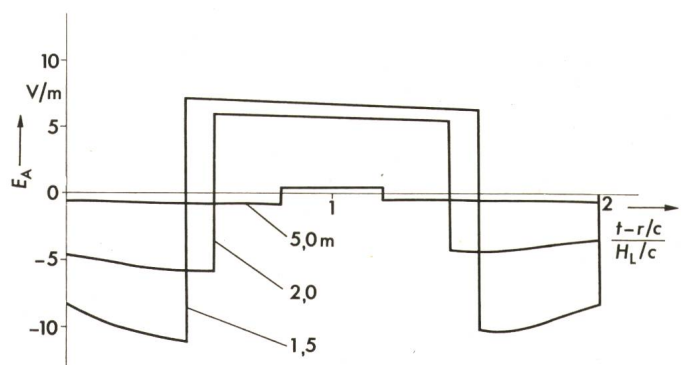


Fig. 7 Die Strahlungsfeldstärke E_A am Teilerkopf in Abhängigkeit von y

$x = 0$; $z = 1$ m; $U_0 = 100$ V; $H_L = 1$ m; $z_w = 315,6 \Omega$,
 $R_l = 50 \Omega$, $R_d = 0$
 Parameter: Abstand Zuleitung-Teiler: $y = 1,5; 2,0; 5,0$ m

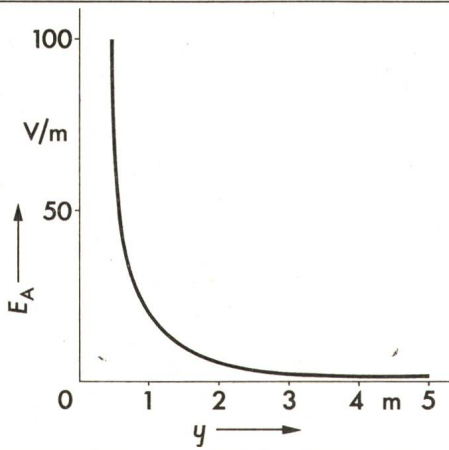


Fig. 8 Die Strahlungsfeldstärke E_A in Abhängigkeit des Abstandes y zwischen Zuleitung und Teiler, $t = r/c$
 $x = 0$; $z = 1$ m; $H_L = 1$ m; $U_0 = 100$ V; $z_w = 315,6 \Omega$, $R_d = 0$
 t Zeit
 r Ortsvektor des Aufpunktes
 c Lichtgeschwindigkeit

Z_N) und am Teilerkopf durch die Zuleitung (Wellenwiderstand Z_L) abgeschlossen ist, so wird jedes Teilereslement vom Strahlungsfeld angeregt, und es entstehen im Teiler Wanderwellenvorgänge. Betrachtet man den Strom dieser Wanderwellen, so werden am Teilerfuss die Wirkungen der Erregungsvorgänge mit einer zeitlichen Verzögerung erscheinen. Diese Phänomene kann man analog zu einer Empfangsantenne mit Hilfe der Greenschen Funktionen erfassen [8]. Es sei hier nur das allgemeine Ergebnis angegeben, welches sich bei Anwendung dieser Funktionen auf dem oben geschilderten Spannungsteiler ergibt.

Man erhält für den Strom am Teilerfuss:

$$I_0 = \int_0^{H_T} G_1(0, \xi) \cdot \varphi(\xi) \cdot d\xi$$

mit

$$G_1(0, \xi) = \frac{1 + r_a}{2 \gamma_T} \cdot \frac{e^{-\gamma_T \xi} - r_1 e^{-\gamma_T (2l - \xi)}}{1 + r_a r_1 \cdot e^{-2\gamma_T l}}$$

und

$$r_a = \frac{Z_T - Z_N}{Z_T + Z_N} \quad r_1 = \frac{Z_L - Z_T}{Z_L + Z_T}$$

Die Spannung am Niederspannungsteil wird dann:

$$U = I_0 Z_N$$

Diese Gleichungen enthalten alle auftretenden Reflexionen an den Teilerenden. Da die Strahlungsfeld-Verteilung $\varphi(\xi)$ im Teiler sowohl vom Ort ξ als auch der Zeit abhängt und komplizierten Zusammenhängen unterliegt, bereitet die Rücktransformation der Gleichungen, die als im Laplace-Bereich befindlich betrachtet werden müssen, grosse Schwierigkeiten; sie kann nur in Sonderfällen vorgenommen werden. Ohne diese Spezialfälle aufzuführen, wird hier eine Simulation des gleichen physikalischen Vorganges mit einem transienten Netzprogramm [10] durchgeführt:

Gemäss Fig. 9 wird der Teiler in gleichmässigen Abständen in die Teilelemente Z_1' und Z_q' (Längs- und Querimpedanz) zerlegt, also als Kettenleiter aufgefasst, wobei die Impedanzen einen gedämpft kapazitiven Teiler simulieren, der für den Vergleich von Rechnung und Messung herangezogen wird. In

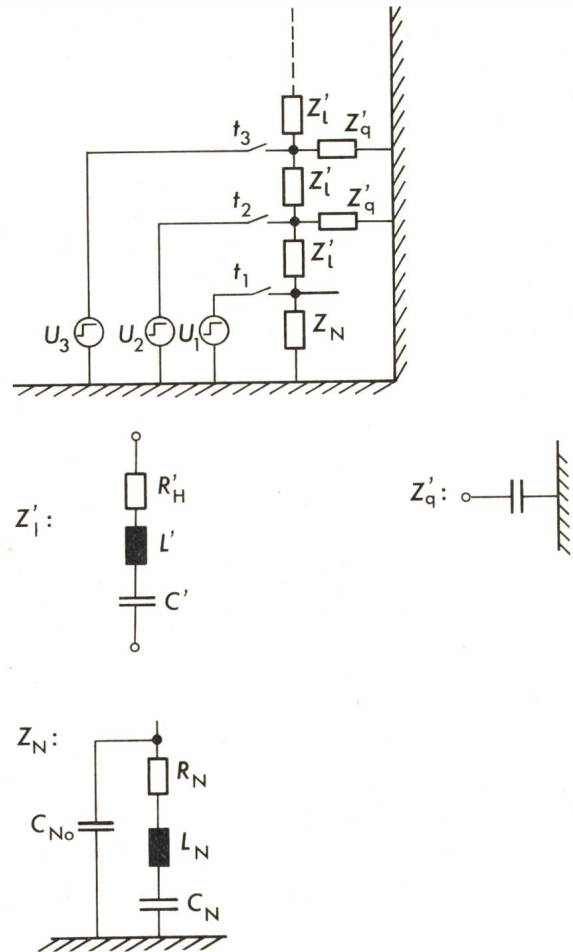


Fig. 9 Simulation und Ersatzschaltung des Teilers

- Z_L Längsimpedanz
- Z_q Querimpedanz
- Z_N Niederspannungsimpedanz
- t_1 Einschaltmoment der Quelle U_1
- t_2 Einschaltmoment der Quelle U_2
- t_3 Einschaltmoment der Quelle U_3
- U_1 Spannungsquelle 1. Teilereslement
- U_2 Spannungsquelle 2. Teilereslement
- U_3 Spannungsquelle 3. Teilereslement
- R_H' Widerstandselement
- L' Induktivitätselement
- C' Kapazitätselement
- C_{No} Parallelkapazität
- R_N Niederspannungswiderstand
- L_N Niederspannungsinduktivität
- C_N Niederspannungskapazität

Fig. 9 ist auch eine Ersatzschaltung für den Niederspannungsteil Z_N angegeben, wie dies an anderer Stelle [9] vorgeschlagen wurde. Es stellte sich bei den Berechnungen heraus, dass mit 20 T-Gliedern eine gute Simulation erreicht wird.

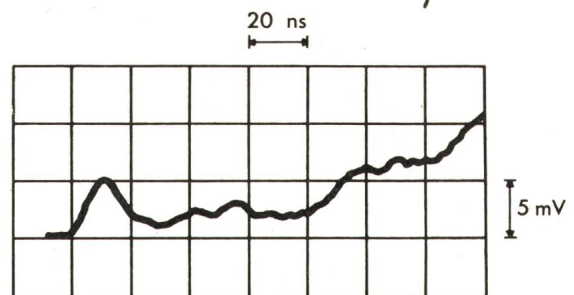


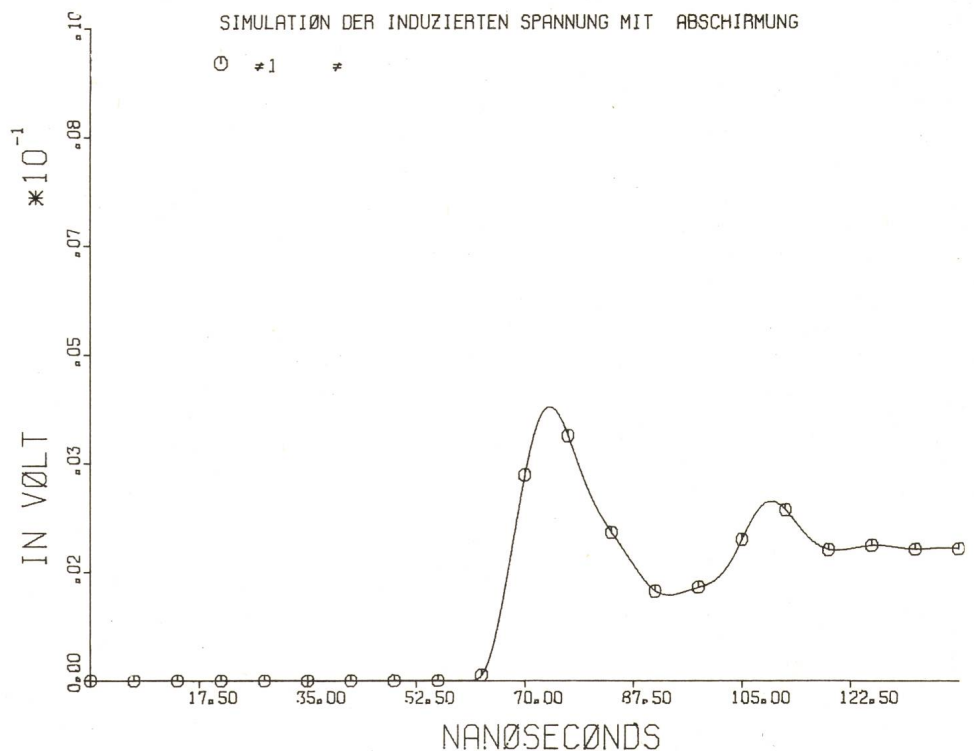
Fig. 10 Die gemessene Spannung am Teilerfuss für $R_d = 0 \Omega$

Fig. 11

Simulation der induzierten Spannung

Niederspannungselemente:
 $R_N = 77 \mu\Omega$; $L_N = 10 \text{ nH}$;
 $C_N = 8.79 \mu\text{F}$; $C_{N0} = 10 \text{ pF}$

Hochspannungselemente:
 $R_H = 847 \Omega$; $L = 2,8 \mu\text{H}$;
 $C = 763,5 \text{ pF}$; $C_e = 690 \text{ pF}$



Die Wirkung des Strahlungsfeldes wird in der Weise simuliert, dass in Fig. 9 auf jedes Teilerlement eine Spannungsquelle u_v geschaltet wird, wobei der Zeitpunkt des Schaltens, t_v , so liegt, wie sich dies bei der Berechnung der retardierten Strahlungsfeldstärken ergab.

In Fig. 10 ist ein Messergebnis²⁾ dargestellt, welches den Beginn einer Schrittantwort für einen sehr grossen Spannungsteiler (gedämpft, kapazitiver Art, Bauhöhe 20 m) in einer Anordnung gemäss Fig. 1 zeigt. Der aufgrund der Simulation (Fig. 9) berechnete zeitliche Verlauf der Spannung am Niederspannungsteil ist aus Fig. 11 ersichtlich, wobei die in dieser Figur angegebenen Daten mit Ausnahme der Induktivitäten L' bzw. L_N und der Streukapazität C_{N0} den effektiven Teilerdaten entsprechen. Man erkennt, dass sowohl die Amplituden als auch der zeitliche Verlauf der in den Fig. 10 und 11 dargestellten Vorgänge recht gut übereinstimmen, was die ausreichende Genauigkeit der Berechnungen und der Simulation beweist. Es sei noch erwähnt, dass der in Fig. 10 nicht sichtbare Zeit-Nullpunkt völlig mit Fig. 11 übereinstimmt, der Vorgang also 67 ns nach dem Einschalten der Schrittspannung auf den Anfang der vertikalen Zuleitung beginnt.

Der Verfasser dankt Prof. Dr. W. Zaengl, dem Vorsteher des Laboratoriums für Hochspannungstechnik der ETH Zürich, für wertvolle Diskussionen und für die Durchsicht des Manuskriptes.

²⁾ Das Oszillogramm wurde in dankenswerter Weise von der «Electricité de France» zur Verfügung gestellt.

Literatur

- [1] W. Zaengl: Zur Ermittlung der vollständigen Übertragungseigenschaften eines Stoßspannungs-Messkreises. ETZ-A 90(1969)19, S. 457...462.
- [2] W. Zaengl: Der Stoßspannungsteiler mit Zuleitung. Bull. SEV 61(1970) 21, S. 1003...1017.
- [3] K. Simonyi: Theoretische Elektrotechnik. 4. Auflage. Berlin, VEB Deutscher Verlag der Wissenschaften, 1971.
- [4] K. F. Lindman: Die Fortpflanzungsgeschwindigkeit elektrischer Wellen längs dünner Metalldrähte und die Permeabilität des Eisens für Hertz-sche Schwingungen. Zeitschrift für Technische Physik 19(1938)6, S. 158 ...163.
- [5] K. W. Wagner: Elektromagnetische Wellen, eine Einführung in die Theorie als Grundlage für ihre Anwendung in der elektrischen Übertragungstechnik. Basel/Stuttgart, Birkhäuser Verlag, 1953.
- [6] H. Liska, H. Meinke und C. Mohr: Wellenablösung von einer Breitband-Kegelantenne. NTZ 23(1970)2, S. 74...79.
- [7] M. Handelsman: Time domain impulse antenna study. Final technical report. Burlington, University of Vermont, Electrical Engineering Department, 1972. RADC-TR-72-015, May 1972, AD 744837.
- [8] J. Grosskopf: Empfangsantennen. TFT, Telegraphen-, Fernsprech- und Funk-Technik 27(1938)4, S. 129...137.
- [9] K. Feser: Einfluss des Niederspannungsteiles auf das Übertragungsverhalten von Stoßspannungsteilern. Bull. SEV 57(1966)16, S. 695...701.
- [10] H. W. Dommel: Digital computer solution of electromagnetic transients in single- and multiphase networks. Trans. IEEE PAS 88(1969)4, S. 388 ...399.

Adresse des Autors:

Niyazi Ari, wissenschaftlicher Mitarbeiter, Laboratorium für Hochspannungstechnik der ETH Zürich, Gloriastrasse 35, 8006 Zürich.