

Zeitschrift: Bulletin des Schweizerischen Elektrotechnischen Vereins, des Verbandes Schweizerischer Elektrizitätsunternehmen = Bulletin de l'Association suisse des électriciens, de l'Association des entreprises électriques suisses

Herausgeber: Schweizerischer Elektrotechnischer Verein ; Verband Schweizerischer Elektrizitätsunternehmen

Band: 65 (1974)

Heft: 17

Artikel: Perspectives de développement des systèmes de refroidissement

Autor: Zünd, H.

DOI: <https://doi.org/10.5169/seals-915445>

Nutzungsbedingungen

Die ETH-Bibliothek ist die Anbieterin der digitalisierten Zeitschriften. Sie besitzt keine Urheberrechte an den Zeitschriften und ist nicht verantwortlich für deren Inhalte. Die Rechte liegen in der Regel bei den Herausgebern beziehungsweise den externen Rechteinhabern. [Siehe Rechtliche Hinweise.](#)

Conditions d'utilisation

L'ETH Library est le fournisseur des revues numérisées. Elle ne détient aucun droit d'auteur sur les revues et n'est pas responsable de leur contenu. En règle générale, les droits sont détenus par les éditeurs ou les détenteurs de droits externes. [Voir Informations légales.](#)

Terms of use

The ETH Library is the provider of the digitised journals. It does not own any copyrights to the journals and is not responsible for their content. The rights usually lie with the publishers or the external rights holders. [See Legal notice.](#)

Download PDF: 16.03.2025

ETH-Bibliothek Zürich, E-Periodica, <https://www.e-periodica.ch>

dans les conditions actuelles (dans lesquelles l'utilisation de la chaleur résiduelle a un caractère relativement réduit) et les procédés technologiques qui puissent permettre l'augmentation substantielle des rendements et l'élimination du dégagement de chaleur sont encore au niveau d'étude.

4. La capacité des sources naturelles d'absorber la chaleur (excepté les mers et les océans) est limitée. L'aspect principal de cette limitation, qui se pose aujourd'hui, est d'éviter les modifications du biotope de nature à modifier irréversiblement la biocénose des émissaires naturels.

5. Par conséquent, dans le cadre général des mesures relatives à la protection de l'environnement, au niveau national sont imposées des conditions à caractère restrictif concernant la décharge des eaux chaudes résiduelles dans les émissaires.

6. Malgré les nombreuses études effectuées jusqu'à présent sur les effets des eaux chaudes déchargées par les centrales thermiques, l'effet nocif de celles-ci (les limites au-dessus desquelles on attend des transformations écologiques irréversibles) n'est pas encore totalement précisé. L'opinion existe – elle n'a pas été encore infirmée – que l'eau chaude déchargée par les centrales thermiques n'influence négativement le biotope qu'en présence des polluants d'une autre nature, et qu'une amélioration substantielle de la qualité des eaux peut être obtenue principalement non pas par la restriction des rejets de chaleur, mais par la réduction des autres polluants. L'impossibilité d'utiliser l'eau des émissaires en tant qu'agent de refroidissement est souvent imposée par la nécessité même de protéger les circuits de refroidissement contre les actions négatives de ces polluants.

7. La seule solution possible aujourd'hui pour éviter les pertes causées aux émissaires naturels est le rejet de la cha-

leur directement dans l'atmosphère par l'utilisation des réfrigérants artificiels, ayant des conséquences économiques connues. Malgré certains effets, sur le plan local, produits sur le microclimat, des dommages à caractère irréversible provoqués par la présence des réfrigérants artificiels ne sont pas mis en évidence.

8. On considère en général que l'expérience acquise jusqu'à présent dans la protection et l'exploitation des circuits de refroidissement permet aux fournisseurs d'énergie électrique de s'inscrire dans les limites imposées par les réglementations de l'environnement, sous de multiples aspects:

- réalisation de l'exploitation du circuit selon la quantité d'eau froide disponible;

- réalisation de constructions adéquates pour réoxygéner l'eau ou pour assurer un mélange optimal de l'eau chaude à l'eau froide de l'émissaire;

- assurer le contrôle du fonctionnement des circuits de refroidissement en fonction des conditions hydro-météorologiques données, en dotant avec une souplesse adéquate le fonctionnement du circuit.

Tout cela suppose cependant des influences d'ordre économique reflétées finalement dans l'augmentation du prix de revient de l'énergie électrique produite. C'est pour cette raison qu'il est désirable d'approfondir les études concernant les effets négatifs de l'évacuation de la chaleur résiduelle – dans le contexte général des mesures relatives à la protection de l'environnement – de telle manière que les réglementations aient des bases établies, le plus scientifiquement possible, afin d'éviter d'inutiles sacrifices d'ordre économique.

Adresse de l'auteur:

Mme Florica Ardeleanu, Institut de recherches du Ministère de l'énergie électrique, Bucarest.

Perspectives de développement des systèmes de refroidissement

Extrait du rapport préparé par H. Zünd

Die Nass- und Trockenkühltürme dienen bereits seit Jahrzehnten dazu, die Abwärme aus thermischen Kraftwerken an die Atmosphäre abzugeben, und dies ohne offenkundige Neuerungen in den Grundprinzipien der Wasserkühlung durch Verdampfung oder durch Konvektion mit Hilfe von Wasser-Luft-Wärmetauschern. Im nachfolgenden Bericht sind verschiedene Möglichkeiten der Kühlung beschrieben. Weiter sind einige neue Kühlungs-methoden und zurzeit im Gang befindliche Studien erwähnt.

1. Introduction

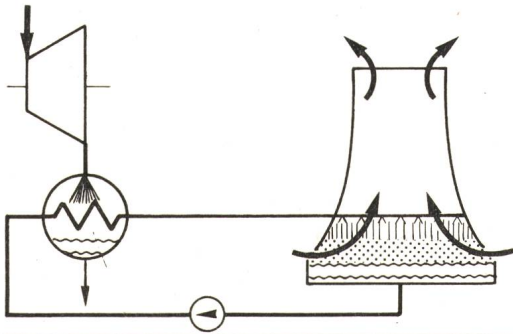
Les quantités considérables de chaleur créées par les centrales thermiques ne peuvent être évacuées que dans les eaux de surface ou dans l'atmosphère.

On peut tirer parti essentiellement de trois effets physiques pour rejeter de la chaleur dans l'atmosphère: la convection, le rayonnement et le changement de phase d'un corps disponible en abondance (fusion de la glace, évaporation de l'eau). Ces effets sont actuellement utilisés comme suit:

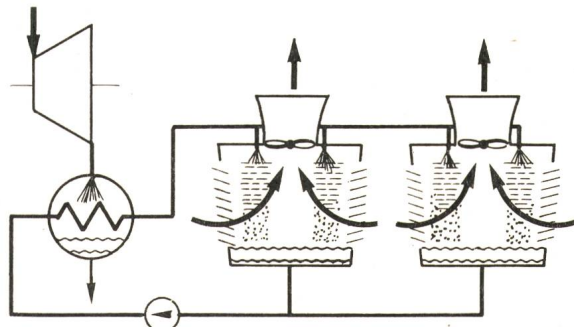
Les tours de réfrigération humides et sèches servent, depuis des dizaines d'années, à dissiper de la chaleur dans l'atmosphère sans qu'il y ait eu d'innovation notoire dans les principes fondamentaux du refroidissement de l'eau par évaporation ou par convection à l'aide d'un échange de chaleur eau/air. Dans le rapport sont décrits des divers appareils de réfrigération utilisés et sont examinés les raisons qui incitent à perfectionner les systèmes de réfrigération et les nouvelles méthodes de réfrigération ou les études en cours.

	Tour de réfrigération sèche	Tour de réfrigération humide	Bassin de réfrigération
Convection	X	X	X
Rayonnement			X
Evaporation de l'eau		X	X
Fusion de la glace			(X)

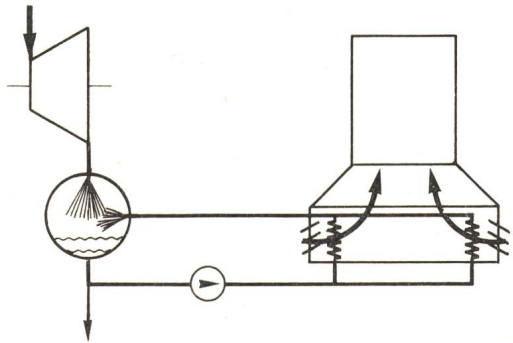
Réfrigérant humide à tirage naturel



Réfrigérant humide à tirage forcé



Réfrigérant sec, système Heller



Condenseur à air

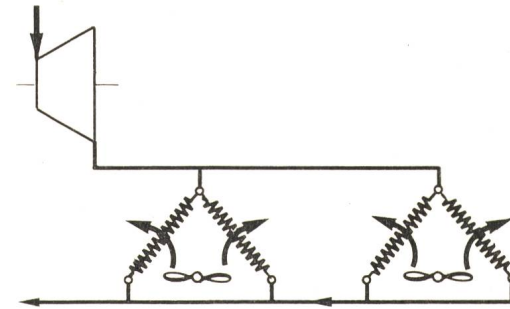


Fig. 1 Systèmes de refroidissement utilisés actuellement

Les tours de réfrigération humides et sèches servent, depuis des dizaines d'années, à dissiper de la chaleur dans l'atmosphère sans qu'il y ait eu d'innovation notable dans les principes fondamentaux du refroidissement de l'eau par évaporation ou par convection à l'aide d'un échangeur de chaleur eau/air.

2. Systèmes de réfrigération utilisés actuellement dans les centrales thermiques

2.1 Tour de réfrigération humide à tirage naturel

L'eau chaude à refroidir, qui pénètre dans la tour de réfrigération à quelques mètres au-dessus de sa base, est pulvérisée en fines gouttelettes par le système de distribution. Ces gouttelettes tombent sur un garnissage de grande surface qui facilite l'échange de chaleur entre l'eau et l'air ascendant. Le refroidissement se fait par évaporation de 1 à 2 % de l'eau de circulation et par échauffement de l'air. La circulation de l'air est due à «l'appel d'air» créé par l'air humide et chaud dans la tour de réfrigération.

Effets sur l'environnement: le panache, qui sort à une certaine hauteur, possède un bon pouvoir ascensionnel, mais devient visible en partie par recondensation de la vapeur d'eau. Formation de glace ou de brouillard improbable dans une installation moderne. Paysage déparé par la présence d'une construction importante (130 à 170 m de haut et 100 à 130 m de diamètre à la base pour 800 à 1300 MWe).

Economie: bonne dans l'ensemble; très bon mécanisme d'échange de chaleur; température déterminante: thermomètre mouillé; expérience acquise considérable; disponibilité excellente de données sur le fonctionnement.

Plusieurs variantes sont possibles (contre courant ou courants croisés, dispositifs intérieurs à pellicule d'eau ou à barbotage, etc.).

2.2 Tour de réfrigération humide à tirage forcé

Même principe d'échange de chaleur que pour la réfrigération humide à tirage naturel, mais la circulation d'air se fait au moyen d'un ventilateur (un par tour). Hauteur de la tour: environ 20 m. Plusieurs tours sont nécessaires pour les grandes centrales.

Variante: cellules de réfrigération, réfrigérateur circulaire, courants croisés, courants opposés, etc.

Effets sur l'environnement: le panache visible est plus court mais très proche du sol, ce qui peut provoquer, dans certaines conditions, la formation de brouillard ou de glace. Protection difficile contre le bruit des ventilateurs. Ces constructions déparent moins le paysage que les tours de réfrigération à tirage naturel.

Economie: comparable à celle de la réfrigération à tirage naturel; fiabilité satisfaisante; expérience considérable du fonctionnement.

2.3 Tour de réfrigération à sec à tirage naturel (système Heller)

L'eau à refroidir circule dans un énorme échangeur de chaleur refroidi par air, composé d'un très grand nombre de tubes de petit diamètre à ailettes. L'échange de chaleur se fait uniquement par convection. La circulation de l'air est créée par l'appel d'air résultant de la densité plus faible de l'air chaud à l'intérieur de la tour. La surface optimale de l'échangeur est bien plus grande que dans les tours de réfrigération humides, ce qui oblige à construire de très grandes tours (atteignant 200 m de hauteur et un diamètre de 200 m à la base pour une centrale d'environ 1000 MWe). Le système Heller est doté d'un condenseur mélangeur à la sortie de la turbine au lieu du condenseur classique à surface, afin de diminuer la chute de température et d'améliorer ainsi l'efficacité d'ensemble de l'installation.

Effet sur l'environnement: émission d'air chaud et sec, panache invisible doté d'un excellent pouvoir ascensionnel. La tour très haute et très large dépare le paysage. Aucune émission de bruit.

Economie et fiabilité: les coûts d'exploitation un peu plus élevés que ceux des tours de réfrigération humides; expérience en service acquise pour quelques tours seulement (la plus grosse unité est affectée à une centrale d'environ 220 MWe); le matériau des éléments échangeurs de chaleur risque de poser des problèmes, selon les impuretés présentes dans l'air.

Avantage: consommation d'eau à peu près nulle.

Le condenseur mélangeur ne pourrait sans doute pas être utilisé pour les centrales nucléaires (problèmes de la protection contre les rayonnements, composition de l'eau).

2.4 Tour de réfrigération à sec à tirage forcé

Même principe que pour la réfrigération à tirage naturel, mais la circulation d'air est réalisée au moyen de ventilateurs.

Effets sur l'environnement: faible hauteur, ce qui dépare moins le paysage; par contre, émission de bruit par les ventilateurs.

Economie et fiabilité: économie comparable à celle de la réfrigération à sec à tirage naturel; ce système n'a pas encore été appliqué à des grandes centrales.

2.5 Condenseur à air

Dans le condenseur à air, la vapeur provenant de la turbine est condensée directement dans des échangeurs de chaleur vapeur/air d'un modèle spécial. Ce type de réfrigérant est normalement pourvu de ventilateurs qui créent la circulation d'air nécessaire. Mais on peut aussi construire des unités à tirage naturel. Comme dans le cas de la réfrigération à sec, il faut se préoccuper de la possibilité de formation de glace pendant l'hiver.

Effets sur l'environnement: analogues à ceux de la réfrigération à sec.

Economie et fiabilité: économie comparable à celle de la réfrigération à sec; ce système n'a encore été appliqué qu'à des unités de taille moyenne (max. 160 MWe).

Inconvénients: la puissance de la centrale ne peut guère dépasser 200 MWe. Le système n'est pas applicable aux centrales nucléaires.

3. Raisons qui incitent à perfectionner les systèmes de réfrigération

Les tours de réfrigération humides sont utilisées avec succès depuis des dizaines d'années et fonctionnent dans les conditions économiques les meilleures après celles du système de réfrigération directe par eau. C'est pourquoi, du point de vue pratique, il ne semble guère y avoir de raisons d'abandonner ce système éprouvé de dissipation de la chaleur dans l'atmosphère. Mais certains aspects nouveaux importants sont apparus depuis quelques années.

1. Les règlements de la plupart des pays européens ont sévèrement limité l'échauffement toléré pour les grandes masses d'eau (cours d'eau, lacs). En fait, beaucoup de cours d'eau importants atteignent déjà la température limite pendant une partie de l'année. Cela signifie qu'il faudra dissiper la chaleur dans l'atmosphère à l'aide de tours de réfrigération

dans beaucoup de régions où ces tours étaient inconnues jusqu'ici.

2. La puissance électrique à installer chaque année ne cesse d'augmenter.

3. Les populations en général sont devenues sensibles ou même sensibilisées à la pollution de l'environnement. Les sites les meilleurs se trouvent souvent dans des zones industrialisées ou densément peuplées où la pollution provenant d'autres sources est déjà très forte.

4. On ne dispose pas toujours des quantités d'eau suffisantes pour alimenter les tours de réfrigération humides en eau d'appoint; dans les nouveaux sites susceptibles d'être choisis, les autorités limitent la quantité d'eau pouvant être évaporée.

Pour conclure, le perfectionnement des systèmes de réfrigération aurait pour intérêt principal de réduire les incidences sur l'environnement moyennant une augmentation acceptable des prix de revient. Comme on connaît assez mal les véritables effets des dégagements de chaleur et d'humidité dans l'atmosphère (ou dans les cours d'eau), on a commencé par lutter contre les manifestations que la population critique le plus sévèrement. (Il n'existe à peu près aucune réglementation limitant les quantités de chaleur ou d'humidité dont l'émission est tolérée dans l'atmosphère.) On a cherché essentiellement:

1. à réduire la taille des tours;
2. à supprimer les formations de brouillard et de glace;
3. à réduire l'ombre portée sur les panaches visibles;
4. à ramener à une valeur négligeable les émissions de bruit.

Comme ces exigences sont incompatibles dans une certaine mesure (cas, par exemple, d'une réduction de la hauteur des tours, d'une augmentation de la hauteur de formation du panache), il s'agira surtout de trouver le compromis le plus satisfaisant tout en assurant un fonctionnement fiable et permanent de l'installation.

L'agencement optimal n'est pas partout le même. Il est conditionné par les caractères de l'environnement de l'installation (topographie, disponibilités en eau, conditions météorologiques, voisinage d'habitations, végétation, etc.). Il faut même compter parfois avec la mentalité de la population du voisinage. Il peut se révéler, au fond, plus économique de choisir une solution présentant certains inconvénients d'ordre économique si elle permet de réduire les retards dans la délivrance du permis.

Les perfectionnements nécessaires et ceux qu'on introduit actuellement portent non seulement sur le matériel (nouveaux types de tours, nouveaux circuits de réfrigération, choix des matériaux, etc.) mais aussi sur des aspects non tangibles (calculs relatifs à la construction des tours de réfrigération, meilleures techniques d'optimisation, mise au point et perfectionnement des méthodes de prévision des effets sur l'environnement, etc.).

4. Etudes et évolution des nouvelles méthodes de réfrigération

4.1 Nouveaux types de tours

Il existe actuellement quelques nouveaux types de tours de réfrigération en construction (au stade du prototype), en cours de mise au point technique ou à l'étude, qui ont pour

but d'atténuer les effets des systèmes de réfrigération sur l'environnement. Tous se fondent sur les principes d'évaporation et de convection appliqués dans les tours de type classique. Il est même tout à fait improbable que ces principes soient remplacés, à l'avenir, par d'autres fondamentalement différents, par celui du rayonnement thermique pur, par exemple.

4.1.1 Tour de réfrigération à sec équipée d'un condenseur à surface

On va construire à Schmeehausen, dans la République fédérale d'Allemagne, un prototype de tour de réfrigération à sec, pour étudier les possibilités d'application de ce type de tour aux centrales nucléaires. Un condenseur à surface est utilisé au lieu d'un condenseur mélangeur, pour bien séparer la vapeur d'échappement et l'eau de réfrigération. Il en résulte, dans le condenseur, une nouvelle chute de température qui n'est toutefois pas tellement critique dans cette installation, parce qu'elle utilise comme générateur de vapeur un réacteur à haute température refroidi au gaz. Ce projet a pour but de trouver une solution satisfaisante à plusieurs problèmes techniques, afin de préparer ce type de tour à une application industrielle dans les centrales nucléaires.

Les éléments échangeurs de chaleur de la tour de réfrigération sont en acier au carbone galvanisé, au lieu d'être en aluminium comme dans le modèle Heller, dont les caractéristiques sont meilleures du point de vue de l'échange de chaleur. Le condenseur sera équipé de tubes en laiton. On n'est pas encore certain que le matériau choisi soit le meilleur et l'on étudie d'autres possibilités qui tiennent compte de la composition de l'eau.

On envisage, pour la coque de la tour, une nouvelle méthode de construction qui remplacera la construction classique en béton ou en métal: un réseau de câbles d'acier attachés à un mât central constituera l'ossature sur laquelle seront fixées des plaques d'aluminium. Si l'expérience réussit, ce type de structure devrait permettre de construire des tours plus grandes, que l'on ne considère pas réalisables avec la construction classique à coque de béton.

4.1.2 Tour de réfrigération humide à tirage assisté

On espère, en adoptant ce système, de réduire la hauteur des tours de réfrigération humide à tirage naturel. Pour compenser la perte de tirage, la circulation est assistée par un grand nombre de ventilateurs à propulsion électrique disposés sur la circonférence de la base de la tour. A la centrale nucléaire de Biblis, dans la République fédérale d'Allemagne, on construit actuellement deux tours par tranche de 1300 MW. On étudie actuellement plusieurs variantes de ce type de tour au Royaume-Uni.

On ne peut pas réduire délibérément la hauteur de la tour sans risquer de voir le panache visible toucher le sol dans certaines conditions météorologiques, surtout par grand vent. Un autre inconvénient résulte du mouillage du sol au voisinage de la tour lorsque l'hygrométrie ambiante est élevée. Pour la plupart des sites, la hauteur minimale pratique permettant d'éviter à l'environnement une nuisance imputable aux conditions météorologiques se situe entre 80 et 100 m, compromis admissible entre l'effet d'enlaidissement du paysage et les incidences météorologiques. Il est évident que ces ventilateurs puissants consommeront de l'énergie électrique

et risquent de diminuer la fiabilité de l'installation, du moins tant que l'on n'aura pas acquis plus d'expérience de l'exploitation de cet élément nouveau.

4.1.3 Tour à réfrigération mixte (sèche et humide)

Cette innovation vise à supprimer le panache visible qui caractérise les tours de réfrigération humide tout en améliorant l'économie des tours de réfrigération à sec. L'eau chaude du condenseur passe d'abord par un échangeur de chaleur à surface (comme dans une tour à sec) puis est encore refroidie par évaporation dans l'autre partie, qui fonctionne comme une tour de réfrigération humide normale. Par temps froid, lorsque l'écart entre l'humidité ambiante et l'humidité de saturation de l'air est faible et que les panaches visibles sont généralement longs, on n'utilisera que la partie sèche de la tour de réfrigération. Lorsque les conditions météorologiques sont favorables, c'est-à-dire lorsque l'écart ci-dessus est considérable, on utilisera à la fois la section sèche et la section humide (voir le croquis de la fig. 2). De cette façon, la température de l'eau froide peut être aussi basse que celle d'une tour de réfrigération humide classique. L'ensemble de la tour fonctionnerait de façon à éviter la condensation de la vapeur d'eau contenue dans l'air rejeté.

On pense que l'économie générale de cette tour de réfrigération hybride serait bien meilleure que celle d'une tour de réfrigération à sec mais qu'elle resterait toutefois inférieure à celle d'une tour de réfrigération humide. On le comprendra facilement car, dans les meilleures conditions, la température au thermomètre humide de l'air ambiant serait déterminante pour la température de l'eau froide. La partie sèche de la tour de réfrigération pourrait être bien conçue pour des conditions météorologiques relativement favorables (c'est-à-dire pour un temps froid) et pourrait donc être plus petite qu'une installation conçue uniquement pour la réfrigération à sec. Les dimensions de la tour seraient beaucoup plus petites que celles d'une installation à sec mais plus grandes que celles d'une tour de réfrigération humide.

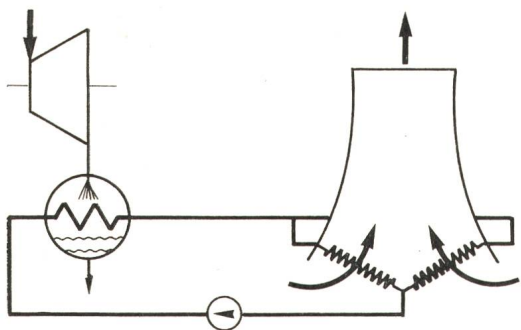
Cette idée paraît très prometteuse mais, avant de pouvoir en réaliser l'application industrielle, il faudra, par des études et des installations pilotes, résoudre plusieurs problèmes, en particulier les suivants:

- a) possibilité de corrosion des éléments échangeurs de chaleur en raison de la forte teneur en oxygène de l'eau de circulation du cycle ouvert;
- b) adaptation du mode opératoire aux conditions météorologiques pour éviter un panache visible;
- c) possibilité d'instabilité de circulation dans la partie qui surmonte la section sèche.

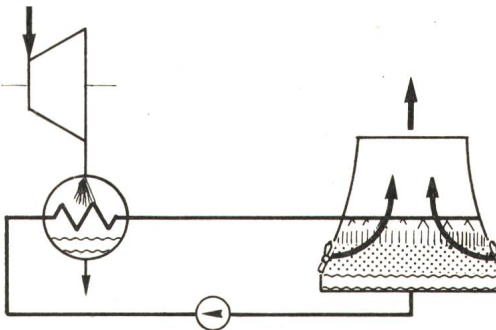
Le problème de la corrosion pourrait être résolu en adoptant un compromis: on utiliserait seulement la section sèche en hiver et seulement la section humide en été. On pourrait ainsi régler le problème de composition de l'eau. On réaliserait, dans le condenseur, des conditions de vide acceptables puisque la section sèche ne serait normalement en service que lorsque la température de l'air serait basse. La longueur moyenne du panache visible serait sensiblement réduite, mais ce panache ne serait pas complètement supprimé.

On a fait l'essai de petites tours expérimentales du type mixte sec/humide dans la République fédérale d'Allemagne et aux Etats-Unis d'Amérique.

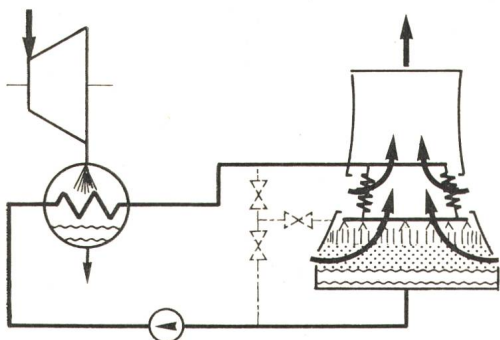
Réfrigérant sec à condenseur à surface



Réfrigérant humide à tirage assisté



Réfrigérant mixte sec/humide à tirage naturel



Réfrigérant sec avec humidification

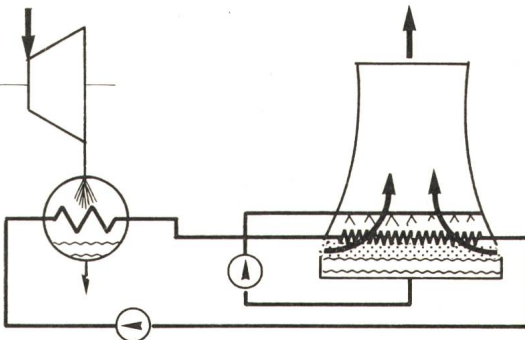


Fig. 2 Nouveaux systèmes de refroidissement

4.1.4 Tour sèche avec humidification (voir le croquis de la fig. 2)

En Hongrie et dans l'Union des républiques socialistes soviétiques, des études et des expériences sont en cours sur un type de tour dont les éléments secs peuvent servir en même temps d'éléments intérieurs d'une tour humide. On procède actuellement, en Hongrie, à des expériences sur des éléments d'une tour sèche, avec humidification.

Ce type de tour fonctionnerait selon le même principe que le type mixte sec/humide, en ce sens que, dans certaines conditions météorologiques (température atmosphérique élevée), les éléments de l'échangeur de chaleur seraient arrosés d'eau provenant d'un élément séparé. Les problèmes principaux seraient, là encore, celui de la corrosion des éléments de l'échangeur de chaleur et la possibilité de dépôts de sel à sa surface. Le choix du matériau et la composition de l'eau, ainsi que les méthodes de nettoyage continu des échangeurs de chaleur seront parmi les problèmes les plus importants à résoudre si les études s'orientent dans cette direction.

4.1.5 Autres idées

Plusieurs autres idées continuent à se faire jour et à être abandonnées dans le domaine de la réfrigération par air. On a proposé, par exemple, une tour dont les éléments internes seraient animés d'un lent mouvement de rotation et seraient ainsi réchauffés dans l'eau chaude, puis passeraient dans la section atmosphérique de la tour, où ils seraient refroidis par un courant d'air. Elle aurait des caractéristiques thermiques analogues à celles du type sec/humide.

On a également proposé, aux Etats-Unis, de construire une tour ayant la forme d'un terrain de football. Il s'agissait de mettre au point un dispositif réfrigérant dont l'air humide, par suite du diamètre considérable du panache, pourrait tra-

verser toute inversion atmosphérique concevable et améliorer ainsi la circulation de l'air dans les zones fortement polluées.

A notre connaissance, l'étude d'aucune de ces idées n'a été poussée bien loin.

4.2 Nouveaux circuits

4.2.1 Réfrigération réalisée à la fois par l'eau d'un cours d'eau et par air

On construit actuellement, dans la République fédérale d'Allemagne, plusieurs grandes centrales nucléaires réfrigérées à la fois par l'eau d'un cours d'eau et par une tour de réfrigération, ce qui permet les combinaisons suivantes:

- réfrigération uniquement par l'eau du cours d'eau;
- réfrigération réalisée à la fois par l'eau du cours d'eau et par la tour de réfrigération (sans recyclage);
- réfrigération par la tour en circuit fermé.

Cette souplesse permet de répartir rationnellement la charge que subit l'environnement entre l'atmosphère et le cours d'eau aux endroits où les limites maximales de température du cours d'eau, imposées par les règlements, permettent la réfrigération directe pendant une partie de l'année. Le mode optimal autorisé de réfrigération sera choisi sur la base de calculs réalisés en direct par ordinateur.

4.2.2 Evacuation de la chaleur à haute température

Comme il est probable qu'on introduira, un jour ou l'autre, des réacteurs refroidis au gaz dans le cycle des turbines à gaz, la température de l'eau de refroidissement du système pourra atteindre 80 à 100 °C sans qu'il y ait perte prohibitive d'efficacité. Cela permettra d'utiliser des tours de réfrigération à sec, qui pourraient être bien plus petites que celles d'une centrale nucléaire refroidie à l'eau.

4.3 Utilisation de la chaleur résiduaire

Il serait évidemment très intéressant d'utiliser la chaleur résiduaire des centrales thermiques pour le chauffage urbain et la fourniture de chaleur à l'industrie et à l'agriculture. Ces possibilités sont déjà exploitées, du moins à petite échelle, dans bien des endroits dans le monde, et généralement avec succès. La possibilité de tirer parti de la chaleur des centrales nucléaires, même de celle des réacteurs à l'eau légère, connaît un renouveau d'intérêt en raison de l'incertitude qui plane depuis quelque temps sur l'approvisionnement en huiles de chauffage, et de l'augmentation de leur prix. L'utilisation de la chaleur d'une centrale nucléaire aurait l'avantage de permettre d'économiser des quantités importantes d'huiles de chauffage, d'éviter la pollution de l'environnement par les appareils de chauffage et les générateurs de vapeur utilisant des combustibles fossiles et de réduire la consommation d'oxygène. Toutefois, il faut bien se dire que l'utilisation de la chaleur à des fins diverses ne résoud pas les problèmes que pose la chaleur résiduelle des grandes centrales thermiques. Il n'est guère profitable de transporter la chaleur à plus de 20 km et il est rare que celle d'une turbine à contrepression puisse être utilisée dans ce rayon, même pendant les jours les plus froids de l'année. Dans la plupart des sites actuels, on ne pourrait utiliser qu'une très faible portion de la chaleur des centrales thermiques. En outre, comme la consommation de chaleur, de façon générale, diminue considérablement pendant l'été, il faudrait construire des tours de réfrigération à peu près aussi grandes que s'il n'y avait pas d'utilisations secondaires de la chaleur. Enfin – et ce n'est pas le moindre des inconvénients – la construction d'un réseau de distribution aux consommateurs serait très coûteuse et prendrait beaucoup de temps et d'espace. Le chauffage urbain et industriel deviendra plus avantageux lorsqu'il existera, en Europe, des générateurs nucléaires de vapeur fournissant de la vapeur sous pression à des températures plus élevées.

5. Conclusions

On ne peut guère s'attendre à des innovations révolutionnaires dans les systèmes de réfrigération. Divers perfectionnements techniques ont néanmoins été réalisés et d'autres sont à prévoir dans la conception des tours sans qu'il y ait de changement dans ses principes essentiels de dissipation de la chaleur sur lesquels on a fait fond jusqu'ici, notamment la convection ou l'évaporation de l'eau ou une combinaison des deux systèmes.

En raison des difficultés auxquelles se sont heurtés les constructeurs de centrales thermiques équipées de tours de réfrigération pour obtenir le permis de construire, on s'intéresse davantage à l'évacuation de la chaleur dans l'atmosphère et il est probable qu'on arrivera à trouver, pour les

systèmes de réfrigération, des solutions qui en atténuent les effets sur l'environnement. On notera que les raisons de continuer à construire des tours de réfrigération humide – meilleur moyen de dissiper la chaleur dans l'atmosphère qu'on ait jusqu'ici découvert – ne sont pas uniquement des raisons économiques et de fiabilité, le fait est qu'il n'existe pas vraiment d'autre solution qui soit industriellement au point, du moins en ce qui concerne les centrales nucléaires. La tour de réfrigération à sec, qui offre sans doute certains avantages du point de vue de ses incidences météorologiques sur l'environnement, est en voie d'être perfectionnée pour être employée dans les centrales nucléaires. Dans les installations à réacteur refroidi par eau, la tour de réfrigération à sec, outre qu'elle est moins économique et d'une fiabilité moins prouvée, a aussi l'inconvénient d'être volumineuse, défaut qui sera moins marqué dans les installations équipées d'un réacteur à haute température. La solution de compromis qui semble offrir le plus d'avantages pourrait être la tour de réfrigération mixte (sèche/humide), qui n'a pas encore dépassé le stade des études, et dont la réalisation nécessitera la solution de nombreux problèmes et des essais satisfaisants dans des tours expérimentales. En attendant, on peut tabler sur quelques perfectionnements d'importance mineure dans les tours de réfrigération humide du point de vue de la technique et de l'environnement; ils consisteraient à réaliser une tour de réfrigération à tirage assisté dont la hauteur pourrait être réduite à 80 à 100 m, dans laquelle le tirage naturel serait intensifié par un grand nombre de ventilateurs (ces derniers présentant, par contre, l'inconvénient d'élever le niveau du bruit).

Une compréhension meilleure des processus d'échange de chaleur et des effets, sur l'environnement, des panaches émises par les tours de réfrigération ainsi que la préparation de bons outils de calcul (programmes d'ordinateurs) sont encore plus indispensables dans l'avenir qu'elles l'ont été dans le passé à tout perfectionnement des systèmes de réfrigération. Il est probable qu'on disposera, vers la fin de la décennie actuelle, de systèmes de réfrigération assurant une meilleure protection de l'environnement mais qui seront moins économiques et entraîneront un taux plus faible d'utilisation du combustible disponible.

L'emploi de la chaleur des grandes centrales nucléaires pour le chauffage à des fins industrielles peut atténuer la gravité des problèmes de pollution et offrir un certain intérêt économique, mais il ne résoudra pas le problème posé par la chaleur résiduelle des grandes centrales thermiques.

Adresse de l'auteur:

H. Zünd, chef de département, Motor-Columbus S.A., 5401 Baden.