

Zeitschrift: Bulletin des Schweizerischen Elektrotechnischen Vereins, des Verbandes Schweizerischer Elektrizitätsunternehmen = Bulletin de l'Association suisse des électriciens, de l'Association des entreprises électriques suisses

Herausgeber: Schweizerischer Elektrotechnischer Verein ; Verband Schweizerischer Elektrizitätsunternehmen

Band: 65 (1974)

Heft: 17

Werbung

Nutzungsbedingungen

Die ETH-Bibliothek ist die Anbieterin der digitalisierten Zeitschriften. Sie besitzt keine Urheberrechte an den Zeitschriften und ist nicht verantwortlich für deren Inhalte. Die Rechte liegen in der Regel bei den Herausgebern beziehungsweise den externen Rechteinhabern. [Siehe Rechtliche Hinweise.](#)

Conditions d'utilisation

L'ETH Library est le fournisseur des revues numérisées. Elle ne détient aucun droit d'auteur sur les revues et n'est pas responsable de leur contenu. En règle générale, les droits sont détenus par les éditeurs ou les détenteurs de droits externes. [Voir Informations légales.](#)

Terms of use

The ETH Library is the provider of the digitised journals. It does not own any copyrights to the journals and is not responsible for their content. The rights usually lie with the publishers or the external rights holders. [See Legal notice.](#)

Download PDF: 19.03.2025

ETH-Bibliothek Zürich, E-Periodica, <https://www.e-periodica.ch>

Die Literaturhinweise sind mit Dezimalindizes nach dem System des Institut International de Bibliographie, Bruxelles, versehen. Die hier aufgeführten Arbeiten können von den Mitgliedern des SEV aus der Bibliothek des SEV leihweise bezogen werden. Bei Bestellungen sollen Titel, Verfasser und Zeitschrift mit Band und Nummer angegeben werden.

Schweizerischer Elektrotechnischer Verein (SEV),
Seefeldstrasse 301, 8008 Zürich

Les références bibliographiques sont accompagnées d'indices de classification selon le système de l'Institut International de Bibliographie, Bruxelles. La bibliothèque de l'ASE prête les travaux mentionnés ci-dessous aux membres de l'ASE. Les personnes intéressées sont priées d'indiquer, dans les commandes, le titre, l'auteur et le nom de la revue, ainsi que le tome et le numéro.

Association Suisse des Electriciens (ASE),
Seefeldstrasse 301, 8008 Zürich

**5 Übertragung, Verteilung und Schaltung
Transmission, distribution et couplage**

- 621.316.543-523
K. Nentwig: **Grenzfaster als Hilfsmittel der Maschinen- und Apparatechnik.** Industrie, Elektrik, Elektronik 18(1973)8, S. 187...192.
- 621.316.543.049.75
C. Pallium: **Les applications d'un nouveau commutateur sélectif.** Electronique et Microélectronique Industr. -(1973)168, p. 41...44.
- 621.316.545
H. Friebe: **Neue Hochspannungs-Drehtrennschalter 3DP2 für 123 bis 300 kV.** Siemens Z. 47(1973)4, S. 249...252.
- 621.316.573 : 614.825
J. J. Misencik und G. B. Mason: **Ground fault circuit breaker optimizes production of people and equipment.** Westinghouse Eng. 33(1973)3, p. 83...85.
- 621.316.91
J. Knorr: **Strombelastbarkeit und Überstromschutz von Leitungen.** ETZ-B 25(1973)2, S. 21...26.
- 621.316.91 : 621.311.42
E. Boog und M. Grüttner: **Ring-Umspannwerke mit elektronischem Überstromzeitschutz.** Elektrizitätswirtsch. 72(1973)4, S. 88...92.
- 621.316.91 : 621.314.21 : 551.594.221
W. Widmann: **Überspannungsschutz von Transformatoren bei nahen Blitzschlägen.** Elektrizitätswirtsch. 72(1973)2, S. 33...40.
- 621.316.91 : 621.375-503.22
J. Graeme: **Protect of lamps overloads.** Electronic Design 21(1973)10, p. 96...98.
- 621.316.91 : 621.391.31 : 621.315.027.3
H. Riedel und W. Sy: **Vergleich von Schutzverfahren bei der Beeinflussung von Fernmeldeleitungen durch Höchstspannungsleitungen.** Elektrizitätswirtsch. 72(1973)10, S. 305...309.
- 621.316.923 : 621.316.1.027.26
H. Bobrowski und H. Johann: **Sicherungen für Industrienetze mit 600-V-Wechselspannung.** Siemens Z. 47(1973)4, S. 266...269.
- 621.316.923 : 621.314.632
L. H. Sperow: **Fuse selection for power semiconductor conversion equipment.** Trans. IEEE IA 9(1973)1, p. 33...40.
- 621.316.925.1
H. Clemens, L. Gegner und K. Rothe: **Aktuelle Probleme der Relaischutztechnik in elektrotechnischen Anlagen und Netzen.** Elektrische 27(1973)5, S. 247...250.
- 621.316.925.43
T. Schmelcher und A. Warnest: **Thermisch verzögerte Überstromrelais in neuer Technik.** Siemens Z. 47(1973)4, S. 275...278.
- 621.316.933.027.3
W. Jakszt und G. Schmalz: **Überspannungsableiter 3EM2 mit stark strombegrenzender Löschfunkenstrecke für Hochspannungsnetze.** Siemens Z. 47(1973)4, S. 259...262.
- 621.316.99 : 621.38 : 615.84
H. A. von der Mosel und P. A. Lang: **Zur Frage der Ableitstrom-Messung in elektromedizinischen Geräten.** Bull. SEV 64(1973)5, S. 307...310.

**6 Elektrische Regelungstechnik, Fernwirktechnik
Réglage électrique, télécommandé**

- 62-135
R. Wickl: **Bausteinsystem für Industrieturbinen.** Siemens Z.47(1973)4, S. 296...299.
- 62-501.22 : 621.825.7 : 62-8
E. Raatz: **Der Einfluss von elastischen Übertragungselementen auf die Dynamik geregelter Antriebe.** Techn. Mitt. AEG-Telefunken 63(1973)6, S. 205...209.
- 62-501.72
H. Unger: **Die Genauigkeit der Netzabbildung für die automatische Netzführung.** Energietechnik 23(1973)1, S. 21...26.
- 62-502 : 62-952
M. H. Hamza und M. A. Sheirah: **Design of a digital controller for a linear sampled data multivariable system using mathematical programming.** Neue Technik 15(1973)1, p. 24...26.
- 62-503 : 53.087.92
O. Aumala: **A multiple transducer for feedforward control of industrial flow and heat mixing processes.** Sähkö 46(1973)9, p. 391...396.
- 62-503.5 : 681.326
J. P. Medernach und K. W. Schlenk: **Elektromechanische Zuordner.** Elektr. Ausrüstung 14(1973)2, S. 17...20.
- 62-503.53
J.-C. Laurent et R. David: **Une nouvelle méthode de synthèse pour systèmes séquentiels asynchrones.** Electronique et Microélectronique Industr. -(1973)176 p. 55...62.
- 62-503.55 : 658.51 : 007.52
Industrieroboter in der Fertigung. **Eine Untersuchung über die Einsatzmöglichkeiten.** Techn. Rdsch. 65(1973)38, S. 27...31.
- 62-503.55 : 654.924 : 681.322
R. Portscht: **Integriertes Gefahrenmeldesystem mit Prozessrechner.** Computer Praxis 5(1973)10, S. 294...300.
- 62-503.55 : 658.513
R. Köhler: **Kriterien für die Rechnerauswahl. Planung für den optimalen Einsatz eines Prozessrechners.** Messen und Prüfen/Automatik 9(1973)1, S. 22...28.
- 62-52
W. Manier: **Praktische Regelungstechnik mit dem Telepneu-Regelmodell.** Siemens Z. 47(1973)12, S. 866...868.
- 62-52 : 621.86 : 681.3.065.2
S. R. Nussbaum: **Automatische Adressenerkennung in Förderanlagen.** Industrie/Elektrik/Elektronik 18(1973)19, S. 453...455.
- 62-523 : 621.876
H. Winterhalder: **Die Steuerung von Aufzügen.** Elektroniker 12(1973)8, S. EL6...EL12
- 62-523 : 621.941
M. Bolliger und O. Walti: **Elektrische Steuerung zu einer automatischen Drehmaschine.** Bull. SEV 64(1973)12, S. 764...772.
- 62-523.3 : 62-53
H. Hesse: **Untersuchung angenähert zeitoptimaler elektrohydraulischer Lagerregelungssysteme.** Industrie-Anzeiger 95(1973)44, S. 915...921.
- 62-523.8
O. Kielhorn: **Ein universelles elektronisches Steuerungssystem.** Industrie/Elektrik/Elektronik 18(1973)23/24, S. 557...560.

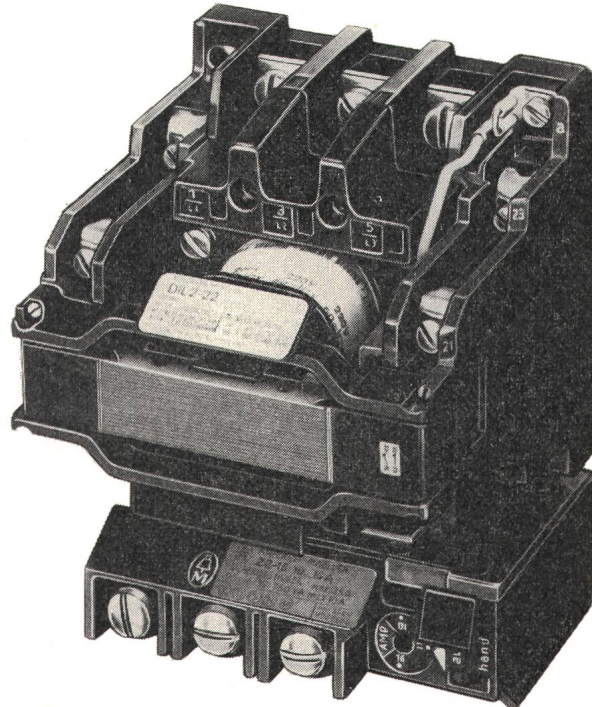
Universalschütze DIL

Mit und ohne Motorschutzrelais Z, offen (IP 00), gekapselt (IP 55)

Hohe Unterspannungssicherheit

Hohe kurzschlussfreie Umschaltbarkeit bei Wendeschütze

Hohe Fehlschaltungssicherheit



Nebst diesen gewichtigen betriebstechnischen Sicherheiten bieten Ihnen Klöckner-Moeller Universalschütze DIL noch eine Vielzahl weiterer Vorteile:

Vielseitige Zusatzausrüstung, auch nachträglich anbaubar.

Exportgerechte Ausführung, vorteilhaft für die Exportindustrie.

Klima- und wechselklimatest (gekapselte Ausführung).

Einheitliche Klemmenbezeichnung nach DIN 46 199. Gerätelebensdauer = Maschinenlebensdauer.

Nennleistungen bis 200 kW bei 380 V, Dauerströme bis 500 A.

G 2-73-CH



KLÖCKNER-MOELLER

Hauptverwaltung:
8307 Effretikon, Vogelsangstrasse 13, Tel. (052) 32 24 21

Weitere Informationen und Beratung durch die techn. Aussenbüros:

3000 Bern, Cäcilienstrasse 21
8603 Schwerzenbach, Zielackerstrasse 1
1000 Lausanne, 28, chemin du Martinet
9202 Gossau SG, Andwilerstrasse

Tel. (031) 45 34 15
Tel. (01) 85 44 11
Tel. (021) 25 37 96
Tel. (071) 85 27 95

- 62-523.8 : 621.31/.36
H. Pietsch: **Die Elektronik in der Energietechnik.** Elin Z.25(1973)3/4, S. 142...144.
- 62-526
P. G. Berg: **High-force linear actuator.** Trans. IEEE IA 9(1973)1, p. 50...57.
- 62-531.1 : 621.771.237.016.3-124.1
M. Henze: **Automatische Dickenregelung in Tandem-Kaltwalzwerken.** Asea Z.18(1973)4, S. 75...78.
- 62-531.6 : 621.3.037.37
C. W. Ross: **Digital speed control servo.** Wirel. Wld. 79(1973)1453, p. 325...329.
- 62-533.65 : 62-555.621.7
K. H. Eberle: **Quasistetige Regler.** Elektronik 22(1973)2, S. 53...56.
- 62-55 : 621.3.06-523.8
E. Kollmann: **Anfahrerschaltungen für elektronische Regler.** Industrie/Elektrik/Elektronik 18(1973)19, S. 456...458.
- 62-551.454
H. Proels: **Verbessertes Anfahrverhalten durch elektronische Regler mit PIDarw-Rückführung.** Regelungstechn. Praxis 15(1973)10, S. 237...240.
- 62-787.3 : 621.316.54 : 621.382.323
COS/MOS Intervallschalter. Elektor 4(1973)10, S. 42...46.
- 62-83 : 62-88 : 62-53 : 621.83
D. Ahrens und E. Raatz: **Regelungstechnische Untersuchungen von Antrieben mit Kupplungs- oder Getriebelose.** Techn. Mitt. AEG-Telefunken 63(1973)6, S. 210...215.
- 621.316.7 : 621.377.622.25
T. Zetterström und L. Ackander: **Elektronisches Bausteinsystem Combimatic für Digital- und Ablaufsteuerungen.** ASEA Z. 18(1973)4, S. 85...88.
- 621.316.7-503.55
S. Köhle und F. Weber: **Das Prozessregelsystem Teleperm-Telepneu 300,** Siemens Z. 47(1973)6, S. 388...396.
- 621.316.7-523.8
L. Bartelt, D. Behrens und H. Walter: **Freiprogrammierbares Steuersystem Simatic S 3.** Siemens Z. 47(1973)5, S. 321...324.
- 621.316.7-523.8
D. Engelhard, R. Hahn und R. Schmidt: **Verknüpfungs- und Ablaufsteuerungen mit Simatic.** Siemens Z. 47(1973)5, S. 315...320.
- 621.316.7.037.33 : 621.316.31 : 621.382
L. Schleicher: **Schaltungskonzept für Reglerfunktionen im Bausteinsystem Simadyn C.** Siemens Z 48(1974)1, S. 13...17.
- 621.316.71 : 621.316.54-551 : 62-44
J. Merkel: **Das PDPI-Reglerprinzip.** Elektronik 22(1973)5, S. 165...168.
- 621.316.71 : 621.382 : 681.31
P. Möller-Nehring: **Regel- und Rechenbausteine im System Simadyn C.** Siemens Z. 48(1974)1, S. 18...23.
- 621.316.72 : 621.382.333.34.002.614
R. A. Knox: **Thyristoren für die Leistungssteuerung.** Technica 22(1973)5, S. 331...334
- 621.316.722
L. Calmels, J. Margarit et J.-M. Palau: **Réalisation d'un potentiostat économique.** Electronique et Microélectronique Industr. -(1973)177, p. 53...55.
- 621.316.722
J. B. Denker and D. A. Johnson: **Hybrid approach to regulation solves power-supply problems.** Electronics 46(1973)16, p. 91...94.
- 621.316.722.049.75
R. A. Mammano: **Dual-polarity IC regulators aid design and packaging.** Electronics 46(1973)4, p. 108...111.
- 621.316.722.1-181.4 : 629.113
M. Kunath und D. P. Anisfeld: **Dickschicht-Spannungsstabilisatoren für die Automobilindustrie.** Elektronik 22(1973)12, S. 427...428.
- 621.316.726/.727 : 681.322-181.4
H. Hess: **Praktische Realisierung einer Frequenz-Leistungsregelung mittels Digitalcomputer.** Landis und Gyr Mitt. 20(1973)1, S. 14...23.
- 621.316.727
F. Bieger: **Blindleistungsregeleinheiten in Blockbauweise mit elektronischem Regler und PD-Kondensatoren.** Siemens Z. 47(1973)4, S. 269...272.
- 621.316.727 : 621.314.632
W. H. Sahm: **A new triac trigger to optimize consumer phase controls.** Trans. IEEE IA 9(1973)1, p. 46...49.
- 621.316.727 : 681.31-503.55
H. Kalis: **Phasenregelkreise in der Prozess-Automatisierungstechnik.** Elektronik 22(1973)11, S. 379...382 + 390.
- 621.316.727.049.75 : 621.3.037.37
D. Reinhardt: **Theorie und Aufbau eines Phasenregelkreises aus Digitalbausteinen.** Regelungstechnik 21(1973)12, S. 392...398.
- 621.316.728.072.6 : 621.311.161
P. Bultman: **Anlage zur Frequenz-Leistungsregelung.** Landis und Gyr Mitt. 20(1973)3, S. 27...32.
- 621.316.76 : 621.37.037.372
B. Barrier et J. P. Humbert: **Les fréquences numériques de A à Z.** Interélectronique 28(1973)81, p. 33...39.
- 621.316.8.049.75
F. D. King a. o.: **Polycrystalline silicon resistors for integrated circuits.** Solid-State Electronics 16(1973)6, p. 701...708.
- 621.316.825 : 536.5 : 61
R. H. Germann, H. J. Marsoner und F. M. Wageneder: **Digitales Temperaturmessgerät für medizinische Anwendungen.** Internat. Elektron. Rdsch. 27(1973)4, S. 83...86.
- 621.316.825
K. W. Stanley: **Non-linear resistors.** Radio and Electronic Engineer 43(1973)10, p. 609...612.
- 621.398
C. Jäger: **Das neue Fernwirkssystem Geatrans 2100.** Techn. Mitt. AEG-Telefunken 63(1973)3, S. 124...126.
- 621.398 : 621.376.56
P. S. Davidsen: **Modern telemetry system for industrial automation.** Electronic Engng. 45(1973)542, p. 53...55.
- 621.398 : 681.3
R. J. M. Grew: **Remote control by computer.** Electronics and Power 19(1973)16, p. 391...394.
- 621.398-503.55
B. Waibel: **Fernwirkssystem Z 701 zur zentralen Überwachung und Steuerung prozesstechnischer Anlagen.** Siemens Z. 47(1973)6, S. 426...433.
- 621.646.2-523.3
C. G. Enke: **Regelventile für elektro-hydraulische Antriebe.** Industrie/Elektrik/Elektronik 18(1973)8, S. 196...197.
- 621.9-503.55 : 621.9-184
G. Rauch: **Numerisch gesteuerte Werkzeugmaschinen.** VDI-Z 115(1973)3, S. 202...207.
- 621.9-503.55 : 621.9-184 : 681.3.06-52
G. Letac: **La programmation automatique des machines-outils à commande numérique.** Neue Technik 15(1973)1, p. 17...23.
- 621.9-523
G. Groke: **Projektierung von Steuerungssystemen.** Industrie Anzeiger 96(1974)6, p. 120...121.

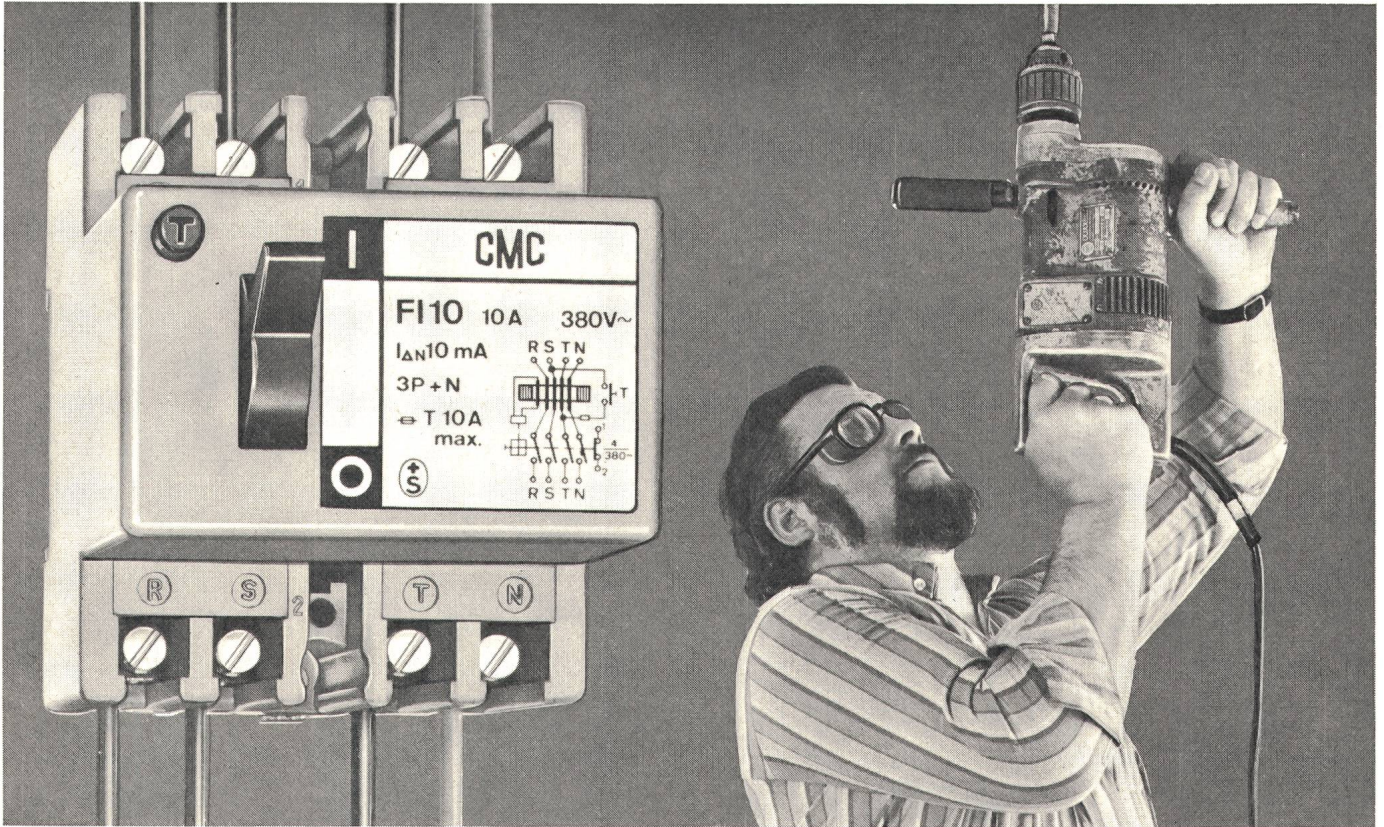
7 Elektrische Messtechnik, elektrische Messgeräte Métrologie, appareils de mesure

- 53.087.4 : 551.594.221
E. Garbagnati e G. B. Piparo: **Nuova stazione automatica per il rilievo delle caratteristiche dei fulmini.** Energia Elettrica 50(1973)6, p. 375...383.
- 53.087.92 : 621.3.022
H. Karger: **Messumformer für Größen der Starkstromtechnik in Betriebsanlagen.** Messen und Prüfen/Automatik 9(1973)9, S. 549...552.
- 621.317 : 519.53
R. Urvat: **SEM - eine neue Messtechnik.** ETZ-B 25(1973)4, S. 70...71.
- 621.317 : 53.082.73
G. H. Gautschi und H. G. Wöhrstein: **Neue Perspektiven piezoelektrischer Messtechnik.** Elektrotechnik 55(1973)6, S. 12...15.

Fehlerstromschutzschalter FI

Zukunft mit CMC

Vorbeugen ist besser als... Wie rasch entsteht ein Isolationsdefekt an elektrischen Apparaten durch mechanische Beschädigung, Abnutzung oder Alterung? Oder Phase und Schutzleiter sind verwechselt.



FI-Schalter überwachen Fehlerströme und schalten bei deren Vorhandensein die Anlage augenblicklich ab. Sie dienen als Berührungs- und Brandschutz und erleichtern das Einhalten der Nullungsbedingungen.

Wir fabrizieren als einzige Schweizer Firma FI-Schalter. Die Auslöseempfindlichkeiten betragen 10/30 und 300 mA. Für Nennströme über 40 A liefern wir das Fehlerstromrelais FIR mit separatem Wandler und Leistungsschalter.

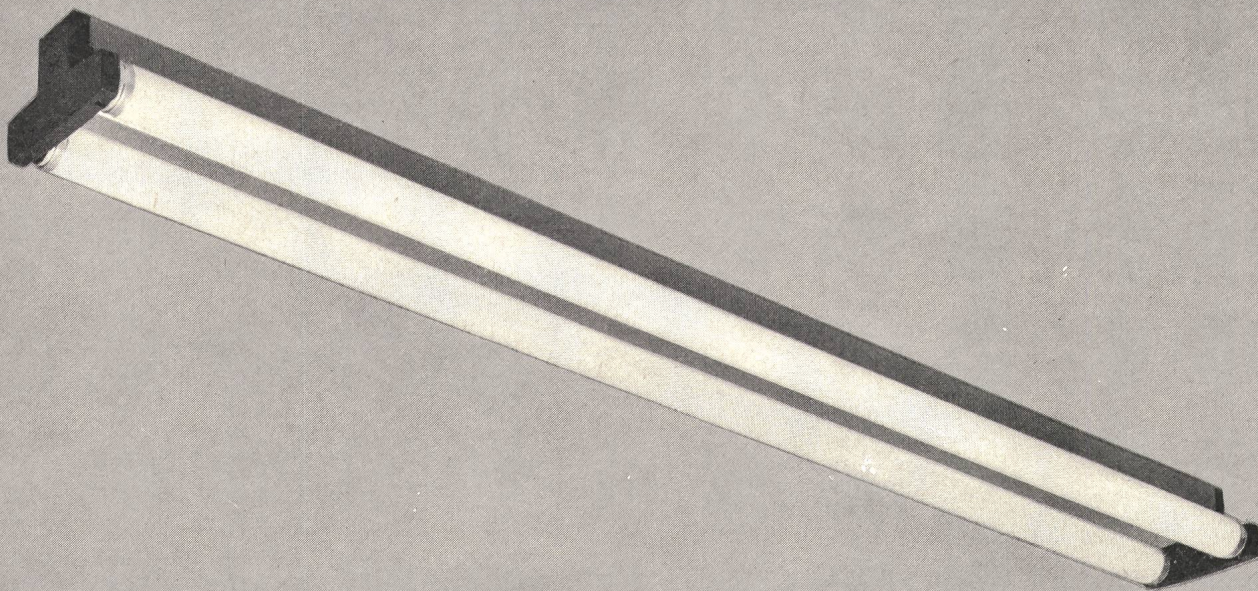
FI-Schalter und Relais sind auch im Elektrogrosshandel erhältlich. Verlangen Sie die Listen C 10 und C 20.

CMC

Carl Maier + Cie 8201 Schaffhausen

Elektrische Schaltapparate und Steuerungen

Telefon 053-8 16 66



SZ Schienenleuchten

Eine attraktive, von der Form her vollkommen neue Leuchte für Einzel- oder Lichtbandmontage. Ob ein- oder zweiflammig, die Fluoreszenzröhren liegen optisch immer auf der gleichen Höhe. Die zwei Farben hellgrau/anthrazit bewirken ein besonders flaches Aussehen der Leuchte. Zu den weiteren Vorteilen gehört die vereinfachte Montage durch nur eine Person. Verlangen Sie unsere ausführliche Dokumentation.

Camille Bauer Aktiengesellschaft, 4002 Basel
Elektrotechnische Artikel en gros

**camille
bauer**

Geschäftsstellen in
Bern, Genève, Lugano, Neuchâtel, Zürich

TEHALIT hat sein bewährtes Installationsprogramm verbessert.

Der neue FB

Neues durchdachtes Klammersystem

Neue Verschlusskontur

Erweitertes Programm

Neue Trennschiene

Erfahrungen und Anregungen aus der Praxis führten zu der Neuentwicklung des bewährten Brüstungskanal FB NEU. Als Apparateträger an Fensterbrüstungen, in Büroräumen und Labors ist der neue FB jetzt noch perfekter.

Das sind die fortschrittlichen Details:

Ein neues Modell mit 230 mm Breite schließt die Lücke im Programm. Die neue Trennschiene paßt immer.

Die Klammern passen immer – egal, wie man den Kanal braucht. Sie sind leicht lösbar, lassen sich aber sehr fest verriegeln.

Die Verschlusskontur ist neu. Das garantiert absolut sicheren Halt und erleichtert das Abnehmen genauso wie das Aufsetzen. Ein anthrazitfarbenes Oberteil bietet die zusätzliche Möglichkeit der Dekor-Beschichtung.

Die flexible Systemtrennung erlaubt die Installation von Leitungen unterschiedlichster Art.

Die auf den Präzisionsautomaten gefertigten Haubenformstücke bieten eine enorme Arbeitserleichterung. Durch die einfache Montage spart man Zeit – und damit Geld. Das Haubenformstück wird einfach aufgesteckt. Der Deckel hält es fest.

Coupon

Bitte senden Sie mir Ihre Unterlagen über die TEHALIT-Installationsysteme zu.

Datum:

Firma:

Abteilung:

Straße:

Ort:

Sachbearbeiter:

TEHALIT



büni

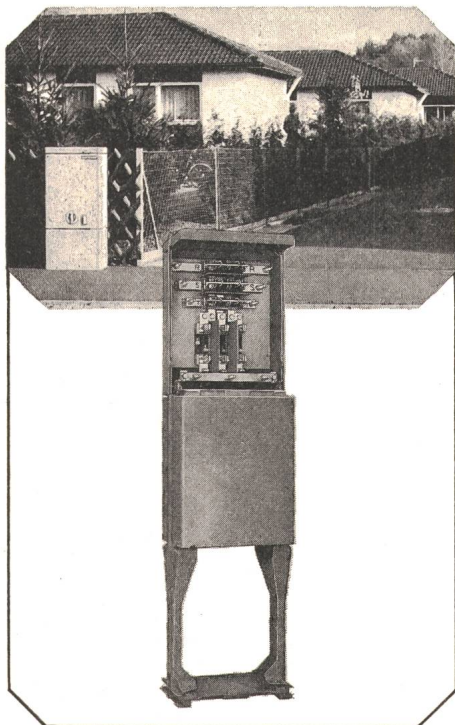
Böni & Co. AG
8500 Frauenfeld
Tel. 054 714 53

Hausanschlußtechnik vom Spezialisten

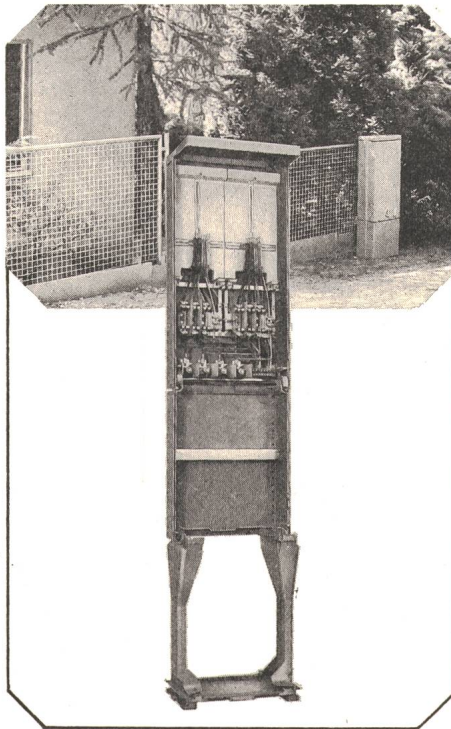
Oberirdische Trennmuffe

Die heute an eine betriebssichere Versorgung hochwertiger Verbraucher mit elektrischer Energie gestellten Forderungen setzen u. a. mehrere Auftrennmöglichkeiten des Verteilerkabels voraus. Sie dienen zur raschen Fehlereingrenzung und zur Weiterversorgung der Abnehmer von der gesunden Netzseite her.

Wenn Innenraum-Hausanschluß-Trennkästen bzw. -Kombinationen im Störfall nicht jederzeit zugänglich in einem Anwesen angeordnet werden können, haben Oberirdische Trennmuffen eine besondere Bedeutung.



Zähler-Anschlußsäule



Zähler-Anschlußsäulen wurden besonders für den Einsatz in Freizeit- und Feriengebieten entwickelt. Wegen der für den Zählerableser nicht immer gegebenen Zugänglichkeit dieser Anwesen stellt die Zähler-Anschlußsäule für die Versorgung derartiger Verbraucher die gegebene Problemlösung dar.

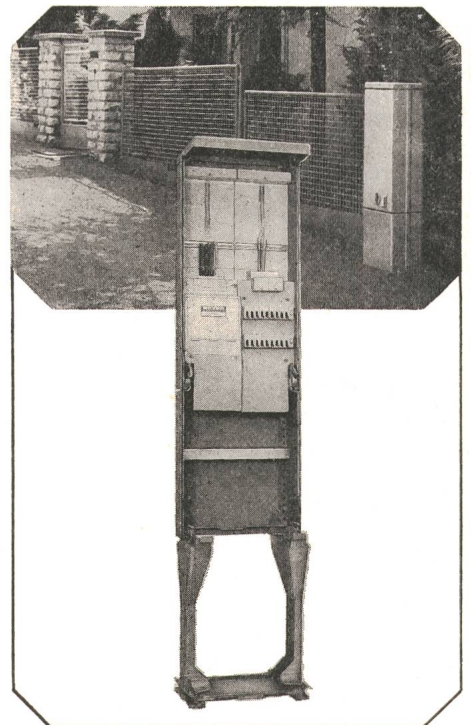
Sie bietet weiterhin den Vorteil der Durchschleifmöglichkeit des Verteilerkabels und der Zugänglichkeit der Klemmstellen im Störfalle wie die Oberirdische Trennmuffe.

Straßenbeleuchtungs-Anschlußsäule

Eine Variante der Zähler-Anschlußsäule; sie kann für Fortschaltung oder Direktschaltung der Straßenbeleuchtung ausgerüstet werden.

Für Nachtschaltung und wahlweise für Nacht- und Halbnachtschaltung sind entsprechende Schütze, Stromkreis-sicherungen und Abgangsklemmen enthalten.

Über den Einsatz von Meßeinrichtungen in Mastkästen von Gittermaststationen liegen langjährige positive Erfahrungen vor, so daß keine Bedenken für den Einsatz von Zählern in unseren Anschlußsäulen bestehen.



„Ausführliches Informationsmaterial schicken wir Ihnen gern.
Bitte, schreiben Sie uns oder rufen Sie einfach an.“

GEYER Fortschrittlich anschließen · sichern · verteilen

Christian Geyer, Elektrotechnische Fabriken, 8500 Nürnberg, Nimrodstraße 10-18, Tel. (0911) 41201

Alleinvertretung: Firma Wohlgroth AG, 8031 Zürich-5, Klingenstrasse 8, Telefon: 01 / 42 24 33

Lichtsteuergeräte ab 10 A



Die **intensolux** – Bausteine 10, 15 und 25 A können für die stufenlose Regulierung von Neonröhren, Fluoreszenz- und Glühlampen zu ein- bis dreiphasigen Geräten und beliebig grossen Anlagen ausgebaut werden.

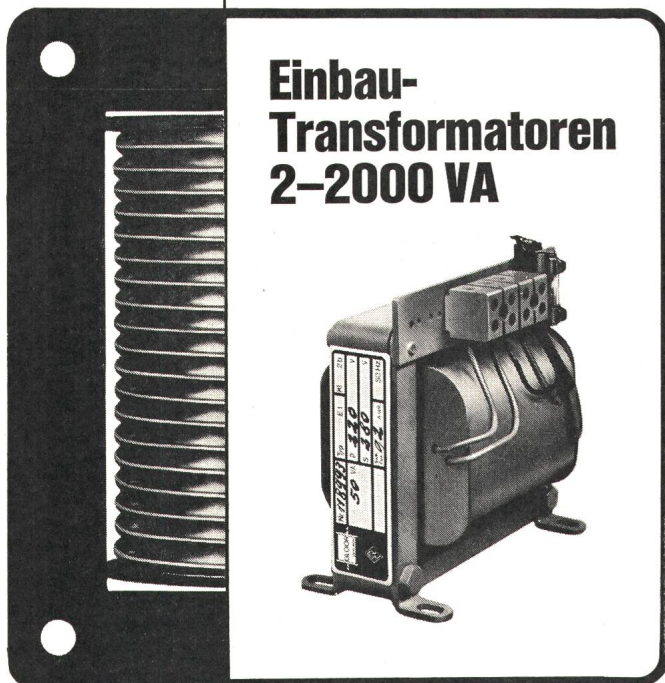
- Steuerung durch Impuls, Potentiometer oder Photozelle,
 - entstört nach SEV und Störgrad N (VDE)
 - bewährt, wirtschaftlich, betriebssicher
- Verlangen Sie den Spezialprospekt oder eine Demonstration des Gerätes!



GUTOR AG
CH-5430 Wettingen/Schweiz
Tel. 056/26 25 25 · Telex 54130 gutorch



Peter Gloor
Fabrik elektrischer Apparate
Baumackerstrasse 45, 8050 Zürich
Telefon 01 / 46 83 50



Einbau- Transformatoren 2–2000 VA



U-FUNCTION- METER

Neues stochastisch-ergodisches Messverfahren
2-Kanal-Gerät
Kurvenformunabhängige Verarbeitung periodischer und nichtperiodischer Signale
Hohe Genauigkeit auch bei grossen Signal-Crestfaktoren
Frequenzbereich 10 Hz...2 MHz
Hohe Störspannungsunterdrückung
Überlastsicher
Lineare Analoganzeige aller Messfunktionen
Schreiber Ausgang

Verlangen Sie ausführliche Unterlagen bei der Generalvertretung.



Armin Zürcher

Grubenstrasse 54, Postfach,
8045 Zürich, Telefon 01 / 66 17 50

**DUAX
P 28**



**der leichteste
elektro-
pneumatische
Bohrhammer**

nur 3,9 kg



Wartungsfrei durch voll-
automatische Schmierung
Sicherheitskupplung
Bohren 6-30 mm
Dosensenken 66 mm Ø
Spitzen
Maschinelles Setzen
von Selbstbohrdübeln

Verkauf im Fachhandel
1-Tage-Reparatur-Service



KARL MEIERHOFER AG
DUAX-Generalvertretung
5102 Ruppertswil, 064 47 26 55

Spezialfabrik für
Registrierpapiere
Registriertinten
Wachsschichtpapiere

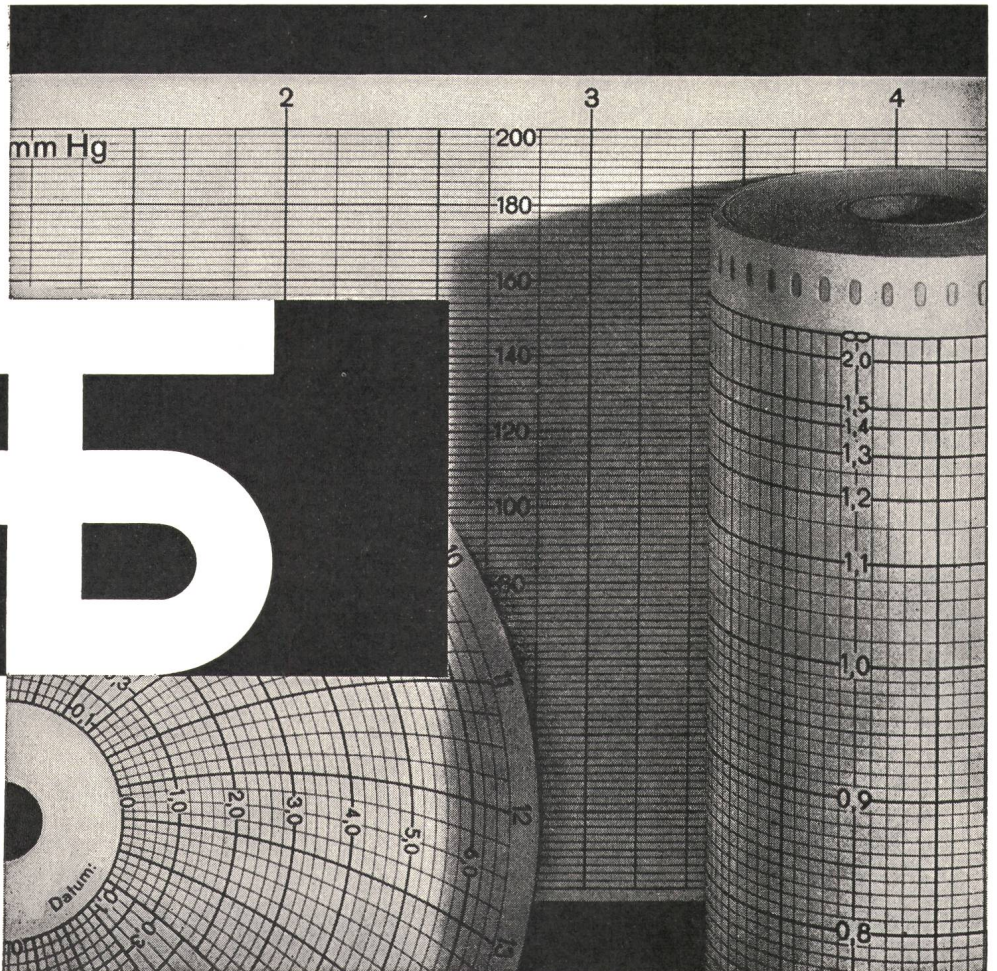
Zu allen schreibenden
 Instrumenten



10.–14. September 1974
 ILMAC
 Halle 25, Stand Nr. 423

DIAGRAMMA

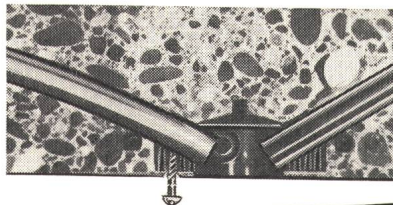
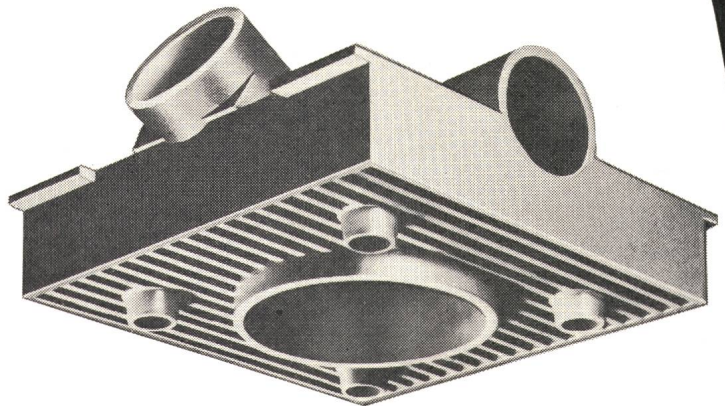
Oskar Treyer, Dietikon
 Tel. 01 / 88 84 83



AGRO hilft Ihnen mit durchdachten und ausgereiften Bauteilen

Decken- und Wandlampendübel

- *Dübel aus Kunststoff (kein Materialschwund da Wasser nicht aufgenommen wird)*
- *2 Modelle:*
 - a) *mit 6 betondichten Rohreinführungen für 9 mm und 11 mm Elektroplastikrohre*
 - b) *mit 4 betondichten Rohreinführungen für 11 mm und 16 mm Elektroplastikrohre*
- *Bei jedem Modell zwei Einführungen um 30° schrägestellt speziell für engmaschige Armierung oder dicke Decken*
- *Unter der Putzoberfläche liegender Rippenraster zur Befestigung von Lampen und Rosetten mit Holzschrauben*
- *Befestigung für Hakenschraube im Zentrum der Dose*



AGRO
AG
 CH-5502 Hunzenschwil

Wir lösen Ihre Anschlussprobleme
Rufen Sie uns ... Tel. 064 47 21 61/62

AGRO

Polycarbonatfolien- Kondensator metallisiert



**SO KLEIN:
UND DOCH FÜR WECHSELSPANNUNG**

AUFGABE

Günstige Einbau-Bedingungen durch kleine Baugröße: Das war die Forderung, die der Entwicklung des MKC 1858/59 zugrunde lag. Gelöst wurde die Aufgabe durch Verwendung von imprägnierter Polycarbonat-Folie. Den bisher bekannten Papier-Kondensatoren wurde dadurch ein äquivalenter Kunstfolien-Kondensator gegenübergestellt.

CHARAKTERISTIKEN

- Kunstfolien-Kondensator (Mischdielektrikum)
- kleine Abmessungen
- günstiger $\tan \delta$
- dämpfungs- und induktionsarm
- für Netzbetrieb, Phasenanschnitts-Steuern usw. einsetzbar

PROGRAMM

Spannungsreihen	Kapazitäts-Werte
250 V~	0,1 μ F ... 2,2 μ F
400 V~	0,1 μ F ... 1 μ F

Firmengruppe
Roederstein

ROEDERSTEIN
BAUELEMENTE-VERTRIEB AG

Vorstadt 28
8200 Schaffhausen

Telephon (053) 4 75 28
Telex 76 327 roebv

Zu verkaufen

Escher-Wyss-Kaplanturbine

mit vertikaler Welle, 227 PS, 750 T/min.,
2200 l/s., 9,2 m Nettogefälle.

1 Dreiphasen-Generator BBC

für 150 kW, dazu die notwendige Schalt-
einrichtung. 232

Besichtigung bei Voranmeldung jeder-
zeit möglich.

Weberei Wängi AG,
9545 Wängi TG, Telefon 054 / 9 57 21



DIESEL-

bis 450 kW
stationär
oder fahrbar

Stromerzeuger

Onan

Projektierung und Bau von **Notstromanlagen**
für Handbedienung, automatischen oder vollautomatischen Betrieb
schockgeprüfte Ausführungen

AKSA AG

Ingenieurbureau 8116 Würenlos
Bahnhofplatz Telefon 056 / 74 13 13

Überall dort, wo hohe Ströme sicher und zuverlässig abgenommen oder überführt werden müssen,

sind **Hochstrom-**
Bolzenklemmen

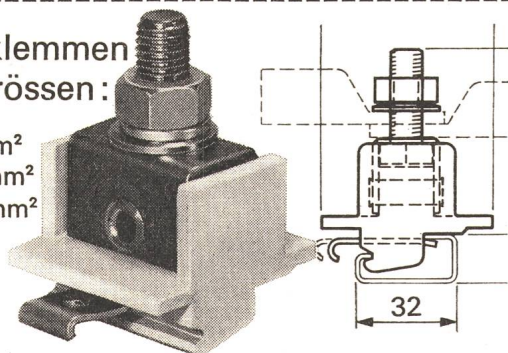
WOERTZ

am richtigen Platz.

SEV-Qualitätszeichen bis 800 V 

Stromklemmen
in 3 Grössen:

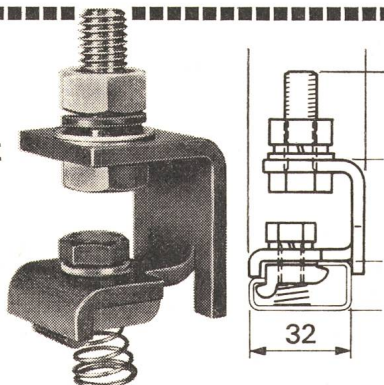
bis 95 mm²
bis 185 mm²
bis 300 mm²



Zum Aufsetzen auf Tragschiene nach DIN 46277/1 mit Verriegelung. Mit unzerbrechlichem Isolierkörper aus Polyamid 6.6, temperaturbeständig von -30° C bis +100° C. Bolzen und Metallgarnitur aus rostfreiem Stahl. Leiter gegen selbstlockern gesichert.

Schutzleiter-
klemmen
in 2 Grössen:

bis 95 mm²
bis 150 mm²



Ebenfalls zum Aufsetzen auf Tragschiene nach DIN 46277/1 mit Nutenstein. Klemmbügel aus Kupfer-Speziallegierung. Bolzen, Schrauben und Federn aus rostfreiem Stahl. Leiter und Verbindung auf Profilschiene gegen selbstlockern gesichert.

Verlangen Sie Unterlagen und Preisangebot

OSKAR WOERTZ BASEL

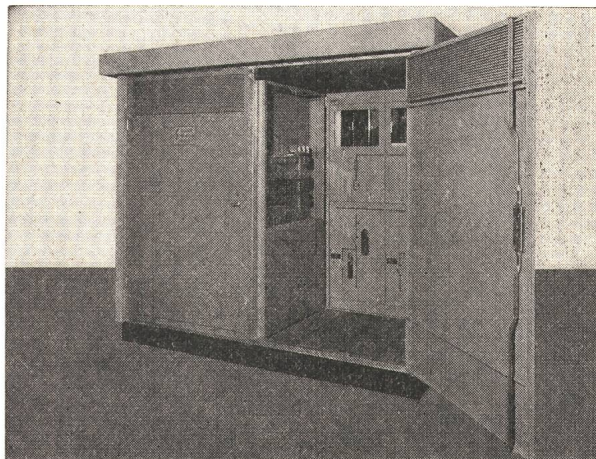
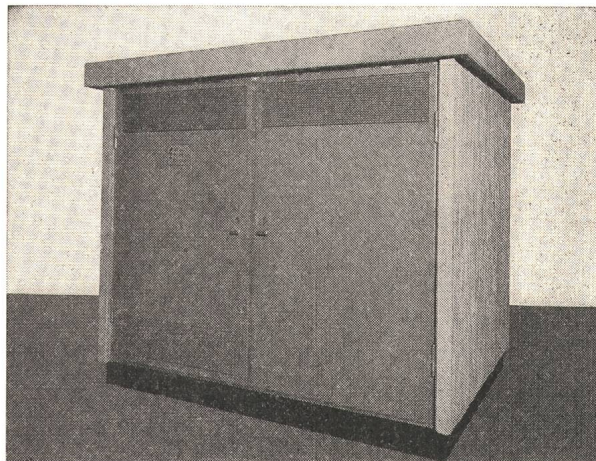
Fabrik elektrotechnischer Artikel CH-4002 Basel
Eulerstrasse 55 Telefon 061 23 45 30 Telex 63179

RUTSCHMANN

Vorfabrizierte

Transformatorstation T 72

Blockbauweise aus Beton



Satellitenstation für 2 bis 3
Hochspannungsleitungsfelder 24 kV,
mit Normalendverschlüssen.

Transformator bis 1000 kVA.

Bis 12 NHS-Abgänge und genügend Platz
für Hilfsbetriebe.

Unter Dach bedienbar.

Dichte Ölwanne, grosser Kabelraum.

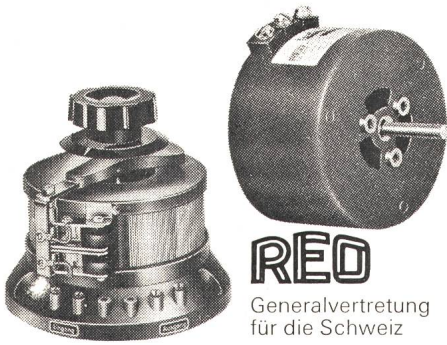
RUTSCHMANN AG

Starkstromanlagen

8627 GRÜNINGEN ZH

Telefon 01/78 71 56

Stelltransformatoren



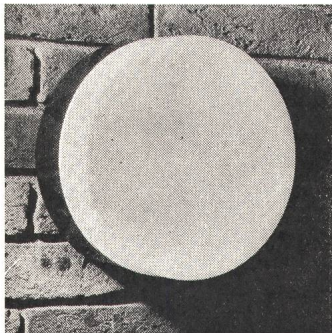
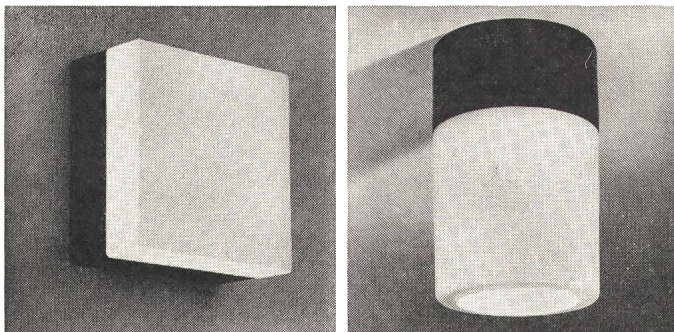
REO

Generalvertretung
für die Schweiz

REO — Ring- und Säulenstell-
transformatoren, ein- und
dreiphasig, in präziser elektro-
technischer Ausführung, mit
robuster störungsfreier
Mechanik,
— Motor- oder Handantrieb
— verschalt und unverschalt
— teilweise ab Lager lieferbar
Verlangen Sie die Dokumenta-
tion!



GUTOR AG
CH - 5430 Wettingen/Schweiz
Tel. 056/26 25 25 · Telex 54130 gutorch



Neuheit:
Trimline-Programm
Vollkunststoffleuchten
Schlagfest
Staubdicht
Säurebeständig

B | A | G T | U | R | G | I



COUPON

Ich wünsche Prospektmaterial über Trimline-Leuchten

Name (Blockschrift): _____

Adresse: _____

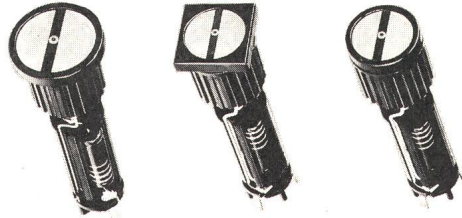
Telefon: _____

Einsenden an: BAG Turgi, CH-5300 Turgi/Schweiz



GOSSEN

SCHALTSTELLUNGSANZEIGER



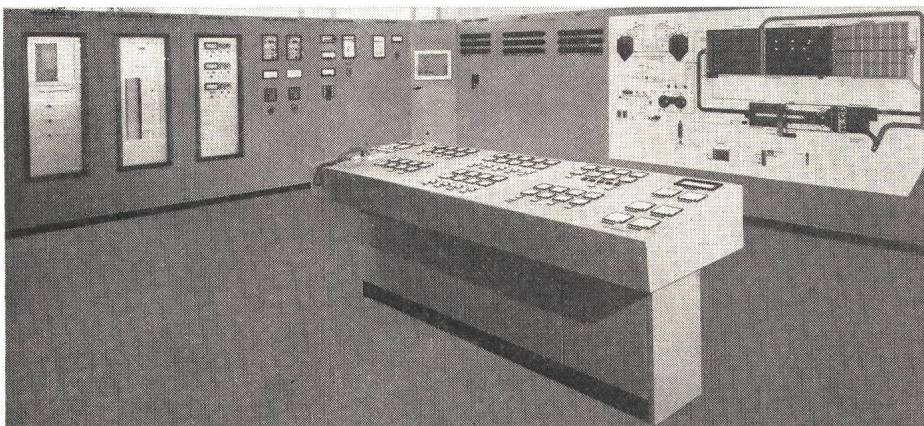
Zur Fernanzeige des Betriebszustandes von
Schaltern und Schützen

- Positionen «Ein, Aus, Gestört»
- Frontmass 25 mm \varnothing , 25 mm \square und 32 mm \varnothing
- Gleicher Schalttafel-Ausschnitt für alle Grössen
- Anschluss an 24/60/110/220 V \cong



ULRICH MATTER AG. 5610 WOHLN

Elektr. Mess- und Regeltechnik
Telefon (057) 614 54 / 62834



RUOSS SÖHNE
8854 SIEBNEN

Schalttafelbau,
Elektrotechnische Unternehmung
Tel. 055 / 64 12 58

Über 50 Jahre Dienst am Kunden
durch Erfahrung und Zuverlässigkeit



In unsere Betriebsabteilung in Baden suchen wir zwei initiative

diplomierte Elektroingenieure ETH

- für die Bearbeitung von Netzproblemen in unserem ausgedehnten 380-, 220- und 50-kV-Netz, für Lastfluss- und Kurzschlussuntersuchungen mit Hilfe einer EDV-Anlage sowie für Planungsaufgaben im Zusammenhang mit dem wirtschaftlichen Einsatz unserer Energieerzeugungsanlagen;
- für die Bearbeitung von energiewirtschaftlichen Fragen, Analysen über Energieabsatz und -beschaffung sowie mittel- und langfristigen Budgetierungen.

Anforderungen: 246
Abgeschlossenes Studium, Interesse für Starkstromtechnik.

Geboten wird:
Gründliche Einarbeitung in kleinem Arbeitsteam.

Elektrozeichner mit Freude an abwechslungsreichen Zeichen- und Büroarbeiten.

Handschriftliche Anmeldung mit Lebenslauf, Foto, Ausweisen über bisherige Tätigkeit samt unter Angabe des möglichen Eintrittstermins zu richten an

Nordostschweizerische Kraftwerke AG, Betriebsabteilung
Postfach, 5401 Baden, Telefonnummer 056 / 22 41 01, intern 609



La ville de Delémont engage pour ses Services Industriels (eau - électricité - gaz) un

ingénieur électricien ETS

(ou titre équivalent)

comme successeur du chef d'exploitation qui prendra sa retraite à la fin de l'année. P 14-350

Les candidats, de nationalité suisse, devraient justifier des compétences professionnelles et morales nécessaires pour dominer les problèmes qui se posent aux Services Industriels d'une ville de 12 000 habitants en plein essor.

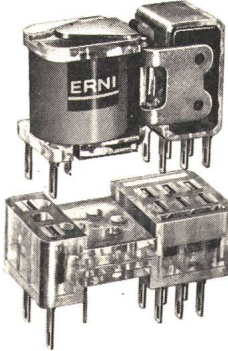
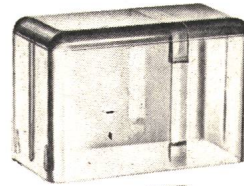
La préférence sera donnée à un candidat au bénéfice d'une solide expérience dans l'exploitation d'un service analogue ou dans l'industrie.

Pour tous renseignements, s'adresser au président de la commission des Services Industriels, M. Ed. Ammann, 25, Fbg des Capucins, 2800 Delémont, tél. 066 / 22 24 14.

Les offres manuscrites, indiquant les prétentions de salaire et la date d'entrée possible, doivent être envoyées jusqu'au 20 septembre à la mairie de Delémont.

STARKSTROMRELAIS

Serie REL 20



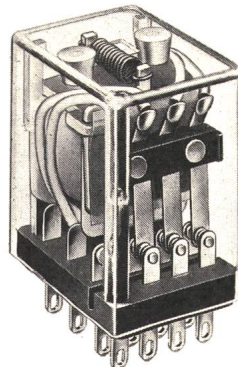
Schnappschalterrelais mit 1, 2 oder 3 Umschaltkontakten für Stark- und Schwachstromlasten mittels 2 verschiedenen Kontaktmaterialien. Anschlüsse für Printmontage, konventionelle Löttechnik sowie für steckbare Montage in zugehörige Steckdosen.

Betriebsspannungen: 6...110 V=
12...380 V~

Schaltleistung: bis 6 A
bis 250 VAC
bis 1200 VA

Zusätzliche Staubschutzhauben stehen ebenfalls zur Verfügung sowie auch Messerstifte, die gleichzeitig als Haltestifte für die steckbare Ausführung dienen.

Serie REL 30

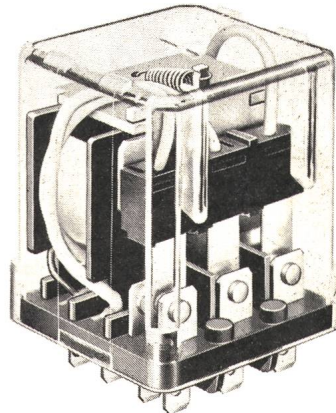


Starkstromrelais mit 1, 2 oder 4 Umschaltkontakten. Anschlussmöglichkeiten für Printmontage, steckbare Ausführung oder für konventionelle Löttechnik. Die Relais sind staubdicht verschlossen. Entsprechende Steckdosen (auch mit Schraubanschlüssen) stehen zur Verfügung:

Betriebsspannungen:
6...110 V=
12...220 V~

Schaltleistung:
bis 10 A
bis 250 V
bis 1200 VA

Serie REL 50



Starkstromrelais mit 1, 2 oder 3 Umschaltkontakten. Anschlussmöglichkeiten für konventionelle Löttechnik oder für steckbare Ausführung. Die Relais sind staubdicht verschlossen.

Entsprechende Steckdosen (auch mit Schraubanschlüssen) stehen zur Verfügung: Betriebsspannungen:

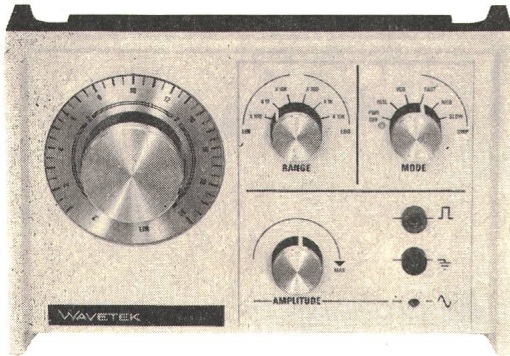
6...110 V=
12...220 V~
Schaltleistung:
bis 10 A
bis 380 V
bis 2500 VA

ERNI

ERNI + Co. Elektro-Industrie
CH-8306 Brüttisellen (Zürich)
Telephon 01/833 33 33
Telex 53 699

Wavetek Modell 30 – ein grossartiger Mini-Geni

Vielseitiger, handlicher Funktionsgenerator für jeden Arbeitsplatz und jeden Servicekoffer!



Fr. 675.- (Mengenrabatte)

- 2 Hz bis 200 kHz, Lin-Log wobbler
- Sinus – Dreieck – Rechteck, parallel
- Externe Ansteuerung und Programmierung für Funktionserweiterung
- Variable High-/Low-Level-Ausgänge
- Batterie- und/oder Netzbetrieb

Bitte verlangen Sie Unterlagen

Kontron Electronic AG

Bernerstrasse 169, 8048 Zurich, Telefon 01 62 82 82, Telex 57439

Schweizerische Technische Fachschule Winterthur

(früher Fachschule Hard)
(staatlich anerkanntes Institut)

Unsere Fachschule führt Weiterbildungskurse für Erwachsene im Tagesunterricht durch. Für die Meisterkurse für Elektroinstallateure suchen wir einen vollamtlichen 242

Fachlehrer für Elektrotechnik

der den Unterricht in der Schwachstrom- und Telefontechnik erteilen kann. Im weiteren sollen Unterrichtsstunden in den Elektronik-Grundlagenkursen übernommen werden.

Unsere Kursteilnehmer sind sehr interessiert und anspruchsvoll und erwarten von ihrem Fachlehrer praktische Erfahrung im Telefoninstallationsgebiet.

Ein Diplom eines Technikums oder der Meisterprüfung sowie Unterrichtserfahrung bilden die idealen Voraussetzungen für diese Stelle.

Weitere Auskünfte über diesen Posten erteilen wir Ihnen gerne.

Verlangen Sie unsere Anmeldeformulare und richten Sie Ihre Bewerbung an den Vorsteher der

Schweizerischen Technischen Fachschule
Winterthur, 8408 Winterthur. Telefon 052 / 22 73 41

Wir suchen für unser Technisches Büro einen

Ingenieur/Redaktor

für folgenden Aufgabenbereich:

- Mitarbeit bei der Redaktion einer internationalen Fachzeitschrift auf dem Gebiete der Anwendung der elektrischen Energie 244
- Mitarbeit in unserem Technischen Büro: Redaktion von technischen Berichten, Auswertung von statistischem Material, Mitarbeit in Kommissionen, Betreuung der Dokumentationsstelle.

In Frage kommt ein Ingenieur Richtung Elektrotechnik mit Erfahrung oder Flair für redaktionelle Arbeiten und sehr guten Deutschkenntnissen, französisch erwünscht. 244

Es würde uns freuen, wenn Sie sich für diese interessante Tätigkeit in einem aufgeschlossenen Team unter zeitgemässen Anstellungsbedingungen interessieren würden. P 44-1149

Wir bitten um Zustellung der Offerten an die Direktion der Elektrowirtschaft, 8023 Zürich.

ELEKTROWIRTSCHAFT, 8023 ZÜRICH
Telefon 01 / 27 03 55

SIGNALTECHNIK ELEKTRONIK AUTOMATIK



Unternehmen für die Entwicklung und Fabrikation von Verkehrssicherungsanlagen sucht 243

Elektroingenieur

der Fachrichtung Fernmeldetechnik, mit Erfahrung in Elektronik, insbesondere der digitalen Schaltungstechnik. Kenntnisse in der Relaismatik sind erwünscht. Wir suchen Sie zur Erweiterung unseres Mitarbeiterstabes im Sektor Strassenverkehrsregelungsanlagen als

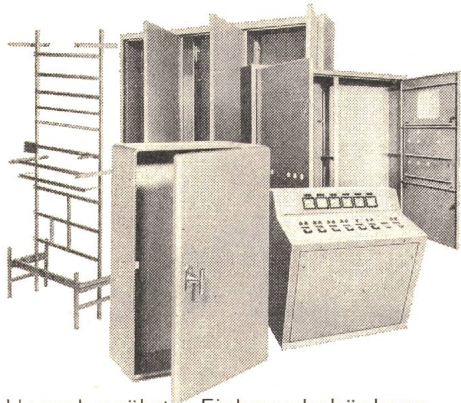
Projektingenieur

Sie sollen fähig sein, Programme zu gestalten, Projekte und Offerten auszuarbeiten und mit Kunden mündlich und schriftlich zu verkehren. Einem gut ausgewiesenen Bewerber bieten wir eine interessante Dauerstelle in angenehmer Arbeitsatmosphäre. Die Tätigkeit ist verbunden mit Dienstreisen ins Ausland.

Telefonische oder schriftliche Bewerbung ist zu richten an die Direktion

ASEGA
AKTIENGESELLSCHAFT
MEGEN

Telefon 041 / 37 17 17




Unser bewährtes Einbauzubehör kann für alle GUTOR-Normgehäuse verwendet werden.

Norm-Schaltschränke

- Normschränke kurzfristig, in mehreren Feldbreiten und Tiefen. Normhöhe 2,07 m.
- Universalschränke in beliebiger Grösse, mit verschweisster Zarge, auch schwadensicher.
- Normpulte mit und ohne Aufsatz, auch mehrfeldrig.
- Normkasten in vielen Grössen, auch versenkt, ab Lager.



GUTOR AG
CH-5430 Wettingen/Schweiz
Tel. 056/26 25 25 · Telex 54130 gutorch



H. WEIDMANN Rapperswil

WEIDMANN-Kunststoffteile profitieren von jahrzehntelanger Erfahrung und modernsten Entwicklungsverfahren.

Wir suchen für die Automation unserer Fertigung einen 235

Ingenieur HTL

Richtung Elektrotechnik

Aufgaben: Messtechnische Erfassung, Steuerung und Regelung unserer Fertigungsprozesse. Nach gründlicher Einarbeitung, Planen, Prüfen, Inbetriebsetzen und Betreuen von Regeleinrichtungen inkl. Prozessrechnern.

Anforderungen: Abgeschlossenes HTL-Studium. Vorkenntnisse auf den Gebieten: Regelungstechnik, EDV und Programmierung.

Der Bewerber soll sich, neben der Elektrotechnik, auch für den thermischen, hydraulischen und mechanischen Teil der Prozesse interessieren. Kenntnisse der Kunststoffverarbeitung würden geschätzt.

Für jungen Bewerber bietet sich in fortschrittlichem Unternehmen, in landschaftlich und verkehrstechnisch günstig gelegenen Ort, eine interessante Tätigkeit. P 19-410

H. WEIDMANN AKTIENGESELLSCHAFT, 8640 Rapperswil, Tel. 055 27 66 66
Für eine erste Kontaktnahme und weitere Auskünfte steht Ihnen unser Herr Kessler (Tel. intern 237) gerne zur Verfügung.

GEMEINDE AARBURG

Elektrizitäts- und Wasserversorgung

Zufolge Erreichung der Altersgrenze des bisherigen Stelleninhabers suchen wir einen 237

ELEKTROINGENIEUR-TECHNIKER HTL, oder
EIDG. DIPL. ELEKTROINSTALLATEUR

als neuen

Betriebsleiter der Elektrizitäts- und Wasserversorgung

Der Aufgabenkreis ist abwechslungsreich und umfasst folgende Sachgebiete:

ELEKTRIZITÄTSVERSORGUNG:

Ausführung von Hoch- und Niederspannungsnetzen (Kabel- und Freileitungsbau). Bau von Transformatorstationen, Elektro-Installationsabteilung mit Zählerwesen.

WASSERVERSORGUNG:

Ausbau und Unterhalt des Wasserversorgungsnetzes, inkl. Pumpstationen, Reservoirs und Wassermessung. Mitarbeit in Planungsgremien der regionalen Wasserversorgung.

Verhandlungen mit Behörden und Bauherrschaften, Aussen- und Innendienst, Personalführung.

Diese interessante Tätigkeit verlangt ein abgeschlossenes Studium an einer HTL, bzw. Abendtechnikum, oder das Diplom als eidg. dipl. Elektroinstallateur. Eignung zur technischen und kommerziellen Betriebsführung, Organisationstalent verbunden mit praktischer Erfahrung, Inhaber der Tf-Konzession A (nicht Bedingung).

Wir bieten: Selbständige Tätigkeit, leistungsgerechte Entlohnung mit 13. Monatslohn, gut ausgebaute Sozialleistungen.

Stellenantritt so bald als möglich.

Umfassende Einarbeitung wird zugesichert.

Wenn Sie sich für diese zukunftssichere Stelle interessieren, schreiben oder telefonieren Sie uns. Gerne orientieren wir Sie bei einer unverbindlichen Besprechung über weitere Einzelheiten.

ELEKTRIZITÄTS- und WASSERVERSORGUNGS-KOMMISSION der Gemeinde Aarburg. Präsident: Paul Halter, Grubenstrasse 30, 4663 Aarburg.
Tel. 062 / 21 83 56

EKTH

Elektrizitätswerk des Kantons Thurgau, Arbon

Wir suchen als Chef des Planungsbüros in der Abteilung Leitungsbau einen

Elektroingenieur- Techniker HTL

Aufgaben:

- Projektierung und Bauleitung im Hochspannungsverteilsnetz inkl. Transformatorenstationen
 - Netzplanungen, Konstruktionen und Berechnungen
 - Verkehr mit Behörden und Abonnenten
 - Innen- und Aussendienst
- 230

Anforderungen:

- abgeschlossene Ausbildung an höherer technischer Lehranstalt, Fachrichtung Starkstrom
- der Stelleninhaber muss über Initiative, Vorgesetztenqualitäten und Organisationstalent verfügen

Geboten wird:

- vielseitige, interessante Tätigkeit in Unternehmung mit fortschrittlichen Sozialinstitutionen
- der Leistung angemessenes Gehalt mit Berücksichtigung der bisherigen Tätigkeit

Interessenten nehmen schriftlich oder telefonisch Verbindung auf mit:

**Direktion des
Elektrizitätswerkes des Kantons Thurgau
Bahnhofstrasse 37, 9320 Arbon
Telefon 071 / 46 14 33**



**INTERESSIERT SIE EINE AUFGABE AUF DEM
GEBIET DER MESSTECHNIK VERBUNDEN MIT
AUSSENDIENST?**

238

Dann sind Sie der ideale

Prüf-Ingenieur (El.-Ing. HTL)

Im Prüffeld testen Sie Leitungsausrüstungen HF und NF, Umsetzer, Träger und Pilotversorgungen und sind somit das Bindeglied zwischen unserer Fabrikation und dem Kunden. Den grösseren Teil Ihrer Aufgabe bildet jedoch die Durchführung von Installations- und Streckentests auf Baustellen in der ganzen Schweiz. P 44-110

Absolut selbständige Arbeitsweise erachten wir als die wichtigste Voraussetzung für diese Aufgabe. Kenntnisse der Messtechnik sind erwünscht, können jedoch auch on-the-job erworben werden.

Sicher möchten Sie noch mehr erfahren. Unser Personalchef, Herr Walker, ist gerne bereit, Sie näher zu orientieren.

**Standard Telephon und Radio AG
Seestr. 395 CH-8038 Zürich 01/45 28 00**

sécheron

Si vous désirez participer à la conception moderne d'équipements électriques pour des véhicules de traction destinés aux transports publics, alors vous êtes

241

LE CONSTRUCTEUR ou LE DESSINATEUR

que nous cherchons.

Nous demandons de l'initiative et des dispositions pour un travail indépendant, la connaissance de la langue allemande, respectivement de la langue française.

Nous offrons un travail intéressant dans un domaine d'actualité, une activité variée avec des contacts étroits, en particulier avec des entreprises qui fournissent la partie mécanique et la carrosserie des véhicules. P 18-5065

Possibilité de faire un horaire avec pause raccourcie. Restaurant d'entreprise.

Si vous êtes intéressés, veuillez vous adresser directement à M. BAUTZ, tél. 022 / 32 67 50, int. 287 ou faire vos offres sous réf. 398 au Secrétariat général de la S.A. des ATELIERS DE SECHERON, Case postale 40, 1211 Genève 21.



Als

technischer Berater

- eine anspruchsvolle Kundschaft beraten und betreuen
- in unzähligen Anwendungsfällen dafür besorgt sein, dass das richtige Kabel zum Einsatz kommt
- Fachmessen und Tagungen organisieren
- richtungweisende Information über die Anforderungen der Zukunft an unsere Produkte beschaffen
- die technische Dokumentation à jour halten

Diese interessanten Aufgaben möchten wir einem

Ingenieur-Techniker HTL

Fachrichtung Elektrotechnik

übertragen, der auf Grund seiner theoretischen und in der Praxis erworbenen Kenntnisse in der Lage ist, ein kompetentes Fachgespräch mit unseren Kunden zu führen. Selbstverständlich erhält er vorerst in unserem Werk eine eingehende Einführung in die Branche. P 44-901

Unser neuer Mitarbeiter soll kontaktfreudig, gründlich in der Bearbeitung der sich stellenden Probleme und aufgeschlossen gegenüber allen technischen und wirtschaftlichen Wandlungen sein. 240

Interessiert Sie diese Aufgabe? Dann setzen Sie sich bitte mit uns in Verbindung. Unser Personalchef, Herr A. Gysi, steht Ihnen für weitere Auskünfte auch gerne telefonisch zur Verfügung.

HUBER + SUHNER AG, Kabel-, Kautschuk- und Kunststoffwerke
8330 Pfäffikon/ZH Telefon 01 / 97 53 01

Verkauf – Elektroindustrie

Unser Auftraggeber, ein bedeutendes Unternehmen der Elektrobranche im schweizerischen Mittelland, mit weltweiten Verbindungen und Niederlassungen in Europa und Übersee, sucht einen jungen, qualifizierten und kontaktfreudigen

Elektroingenieur HTL

für eine entwicklungsfähige Tätigkeit in der technischen Beratung und Betreuung der Industriekundschaft auf dem Gebiet von Hochspannungsanlagen und Apparaten für die Energieversorgung und -verteilung. 233

Der ideale Bewerber verfügt über ein abgeschlossenes HTL-Studium (jedoch käme ein Elektromechaniker oder Maschinenzeichner mit entsprechender Weiterbildung durchaus in Frage), kann sich wenn möglich auf französisch und/oder englisch verständigen, hat Interesse am Verkauf und Freude am regen Kontakt mit Leuten. Verkaufserfahrung auf der Elektrobranche wäre ein weiterer Vorteil.

Als Verkaufsingenieur sind Sie verantwortlich für die termingerechte technische und kommerzielle Offertstellung und Auftragsbearbeitung, die Überwachung der verschiedenen Kundenkontakte, Betreuung und Beratung der Kunden, und Sie sind auch stets auf dem laufenden über Neuerungen und Konkurrenzprodukte auf Ihrem Sachgebiet.

Wir erwarten gerne die Kontaktnahme von qualifizierten Interessenten und geben Ihnen bei einem persönlichen Gespräch unverbindlich nähere Auskünfte. Selbstverständlich sichern wir Ihnen absolute Diskretion zu.

TRENDCONSULT AG
Abteilung für Personalberatung
Postfach 275, 8032 Zürich
Tel. 01/47 06 43 / 32 79 54

CABLES CORTAILLOD

Wir suchen

1 dipl. Ing. ETH

und

1 dipl. Ing. HTL

Fachrichtung Schwachstrom für unsere
Forschungs- und Entwicklungsabteilung.
P 28-221

Haben Sie:

- eine abgeschlossene Ausbildung
- einige Jahre einschlägige Erfahrung
- ein Alter zwischen 27 und 32 Jahren und
- gute Kenntnisse im Schwachstrom, womöglich Hochfrequenztechnik,

dann sind Sie der richtige Mann für uns.
236

Wir bieten Ihnen:

- interessante und abwechslungsreiche Arbeit in jungem, dynamischem Team
- moderne Sozialleistungen
- gleitende Arbeitszeit
- hohen Freizeitwert
- firmeneigene Sportanlagen und Strandbad.

Für den ersten Kontakt telefonieren Sie 038 / 42 12 42, int. 226, oder schreiben Sie uns, mit den üblichen Unterlagen, an Câbles Cortaillo, 2016 Cortaillo.

CABLES CORTAILLOD



Materialprüfanstalt und Eichstätte des
Schweizerischen Elektrotechnischen
Vereins

Wir suchen einen

Elektroingenieur- Techniker HTL

für unsere **Messwandler-** und **Hochspannungslaboratorien**.

Aufgabe:

Durchführung von amtlichen Prüfungen an Messwandlern in unseren Laboratorien in Zürich sowie bei Herstellern im In- und Ausland.

Durchführung von Hochspannungs- und Hochstromprüfungen.

Wir wünschen:

Mehrjährige Praxis in der Elektroindustrie. Gute Kenntnisse der Starkstrom- und Hochspannungsmesstechnik.

Idealalter: 30 bis 40 Jahre.

Sprachkenntnisse:

Deutsch, Französisch, Englisch

Wir bieten: 213

Selbständige, verantwortungsvolle Tätigkeit bei zeitgemäßem Salär; Pensionskasse; Kantine; gleitende Arbeitszeit.

Arbeitsort: Zürich-Tiefenbrunnen

Der Oberingenieur der Materialprüfanstalt und Eichstätte, A. Christen, erwartet Ihren telefonischen Anruf unter Telefonnummer 01 / 53 20 20, intern 300, oder Ihre Bewerbungsunterlagen.

Unsere Adresse: Seefeldstrasse 301,
8008 Zürich.



Wir suchen für unsere Dienststelle

Fahrleitung und Energieversorgung

einen

Ingenieur-Techniker HTL

mit abgeschlossener Ausbildung in der Fachrichtung Elektrotechnik und etwas einschlägiger Praxis. P 13-775

Hauptsächliche Aufgaben des neuen Mitarbeiters: 239

- Stellvertretung des Chefs dieser Dienststelle (30 Mitarbeiter, 400 km Fahrleitung)
- Bearbeitung der Sachgeschäfte Energieversorgung (Umformeranlagen, Gleichrichter, Transformatoren usw.)
- Vorbereitung und Durchführung von Messungen
- Durchführung von Netzberechnungen
- Mithilfe beim Ausbau und bei der Betreuung der zentralen Netzleitstelle

Es handelt sich um einen sehr vielseitigen und interessanten Posten, der aber vollen Einsatz erfordert.

Dienstort ist Landquart.

Interessenten erteilen wir gerne nähere Auskünfte.

Rhätische Bahn
Zugförderungs- und Werkstätdienst
7302 Landquart
Telefon 081 / 51 28 51