

Zeitschrift: Bulletin des Schweizerischen Elektrotechnischen Vereins, des Verbandes Schweizerischer Elektrizitätsunternehmen = Bulletin de l'Association suisse des électriciens, de l'Association des entreprises électriques suisses

Herausgeber: Schweizerischer Elektrotechnischer Verein ; Verband Schweizerischer Elektrizitätsunternehmen

Band: 65 (1974)

Heft: 18

Artikel: Der Einbau von Sternpunktschaltern auf der 220-kV-Seite der Blocktransformatoren in den Kernkraftwerken Beznau-Döttingen

Autor: Hartmann, H.

DOI: <https://doi.org/10.5169/seals-915454>

Nutzungsbedingungen

Die ETH-Bibliothek ist die Anbieterin der digitalisierten Zeitschriften. Sie besitzt keine Urheberrechte an den Zeitschriften und ist nicht verantwortlich für deren Inhalte. Die Rechte liegen in der Regel bei den Herausgebern beziehungsweise den externen Rechteinhabern. [Siehe Rechtliche Hinweise.](#)

Conditions d'utilisation

L'ETH Library est le fournisseur des revues numérisées. Elle ne détient aucun droit d'auteur sur les revues et n'est pas responsable de leur contenu. En règle générale, les droits sont détenus par les éditeurs ou les détenteurs de droits externes. [Voir Informations légales.](#)

Terms of use

The ETH Library is the provider of the digitised journals. It does not own any copyrights to the journals and is not responsible for their content. The rights usually lie with the publishers or the external rights holders. [See Legal notice.](#)

Download PDF: 19.03.2025

ETH-Bibliothek Zürich, E-Periodica, <https://www.e-periodica.ch>



Der Einbau von Sternpunktschaltern auf der 220-kV-Seite der Blocktransformatoren in den Kernkraftwerken Beznau-Döttingen

Von H. Hartmann

Der Bau der Atomkraftwerke mit grossen Leistungen und mit Einspeisung in die ebenfalls zu erweiternden 220- und 380-kV-Netze bringt ein Ansteigen der Kurzschlußströme und bei direkter Erdung der Transformatoren auch der Erdkurzschlußströme. Insbesondere die Erdkurzschlußströme haben einige nachteilige Wirkungen. Eine Begrenzung dieser Ströme kann erreicht werden, wenn nicht alle Sternpunkte der Transformatoren geerdet werden. Dabei müssen aber auch bei genügend isolierten Sternpunkten dieser Transformatoren, einige die Anlage gefährdende Schaltfälle berücksichtigt werden. Diese Gefahren werden ausgeschlossen, wenn ein Sternpunktschalter, der bestimmte Bedingungen zu erfüllen hat, eingebaut wird. Dieses Verfahren wurde an den vier Blocktransformatoren der beiden Kernkraftwerke Beznau angewendet.

Anlagen und Netz

Die Nordostschweizerischen Kraftwerke AG (NOK) erstellte 1965 bis 1971 am untern Flusslauf der Aare die beiden Kernkraftwerke Beznau I und II [1]¹⁾. Beide Anlagen sind identisch und erhielten je einen Druckwasserreaktor mit zwei Blockgruppen zu je 175 MW Generatorleistung (Fig. 1). Die gesamte Nutzleistung beider Kraftwerke von zusammen 700 MW wird über vier Dreiphasentransformatoren von je 220-MVA-Nennleistung dem 220-kV-Netz abgegeben. Diese Transformatoren sind nach Fig. 2 durch einpolige 220-kV-Ölkabel mit den beiden 500 m entfernten 220-kV-Sammelschienen der Freiluftschaltanlage Beznau verbunden. In dieser Schaltanlage befinden sich die 220-kV-Leistungsschalter der Blockgruppen.

Wie aus Fig. 3 ersichtlich, ist das 220-kV-Netz ab Beznau mit sechs überwiegend kurzen Leitungsverbindungen stark vermascht, wobei zudem in den nahe gelegenen Schaltanlagen Tiengen (Deutschland), Laufenburg, Gösgen und Breite Kupplungen über je einen 600-MVA-Transformator mit dem 380-kV-Netz bestehen.

621.039 : 621.311.47(494) : 621.316.54.053.24

La construction de centrales nucléaires de grandes puissances, alimentant des réseaux qui doivent être portés à 220 et 380 kV, donne lieu à un accroissement des courants de court-circuit et, dans le cas de mise à la terre directe des transformateurs, à des courants de défaut à la terre, ceux-ci présentant quelques effets défavorables. Leur limitation peut être obtenue en ne mettant pas tous les points neutres des transformateurs à la terre. Ce faisant, il faut toutefois tenir compte de certaines manœuvres de couplage qui risquent de mettre en danger l'installation, du fait des transformateurs dont les points neutres sont suffisamment isolés. On peut éviter ces dangers en installant un disjoncteur de point neutre qui doit satisfaire à des conditions déterminées, comme cela a été prévu aux quatre transformateurs-blocs des deux centrales nucléaires de Beznau.

Die Probleme der Erdkurzschlußströme

In der Schweiz waren vor dem Bau der beiden Kernkraftwerke Beznau sämtliche 380- und 220-kV-Sternpunkte der Transformatoren direkt geerdet. Bei Netzstörungen mit Erdberührung fliessen daher ohne besondere Massnahmen grosse einpolige Erdkurzschlußströme, welche einige bekannte Nachteile bringen:

- Störende Beeinflussungen der amtlichen Telephon- und der werkeigenen Telephon-, Mess-, Steuer- und Signalanlagen;
- Hohe Schritt- und Berührungsspannungen im Bereich der Hochspannungsanlagen und insbesondere an den Freileitungsmasten;
- Grosse Zerstörungen des Anlage- und Leitermaterials, welche bei Durchschlägen bis zur Explosion führen können;
- In Anlagen mit grosser Generatorleistung kann der einpolige Kurzschlußstrom den dreipoligen übersteigen.

Sowohl auf der deutschen, wie auch auf der schweizerischen Seite besteht daher der Wunsch, den durch den Bau neuer Anlagen nicht zu vermeidenden weiteren Anstieg dieser Erdkurzschlußströme nach Möglichkeit klein zu halten. Aus diesem Grunde wurden beim Bau der Kernkraftwerke Beznau folgende Massnahmen zur Reduktion der Kurzschluss- bzw. der Erdkurzschlußströme angewendet:

¹⁾ Siehe Literatur am Schluss des Aufsatzes.

1. Wenn immer möglich wird mit den Blockgruppen der beiden Kernkraftwerke und den Linienfelder ein getrennter 220-kV-Zweisammelschienen-Betrieb geführt.

2. Isolierter Betrieb der 220-kV-Sternpunkte der vier 220-MVA-Blocktransformatoren.

Beim heutigen Ausbau des 220-kV-Netzes und der Anlage Beznau nach Fig. 2 ergibt die erstere dieser beiden Massnahmen eine Reduktion des Erdkurzschlußstromes in der Anlage von ca. 35 % gegenüber dem Betrieb mit gekuppelten Sammelschienen. Eine weitere Absenkung von ca. 12 % brachte die zweite Massnahme. Der maximale, heute zu erwartende transiente Erdkurzschlußstrom in der Anlage Beznau beträgt unter den obigen Bedingungen ca. (effektiv) 20 kA. Der Betrieb mit aufgetrennten Sammelschienen ergibt zudem auch noch andere betriebliche Vorteile bei Störungen im Netz oder an den Sammelschienen selbst.

Gegenüber der Sammelschienenauftrennung bringen die isolierten Transformatorensternpunkte unter den vorliegenden Verhältnissen den kleineren Anteil der Reduktion der Erdkurzschlußströme. Soll aber auch beim zukünftigen Ausbau der 220- und 380-kV-Netze der Anstieg dieses Stromes weiterhin möglichst klein gehalten werden, so müssen im In- und Ausland möglichst viele der neu

einzubauenden 220- und 380-kV-Transformatoren mit isolierten Sternpunkten ausgerüstet werden. Die zu erwartenden grossen Nennleistungen und die nachstehend beschriebenen Gründe machen die Generatortransformatoren für diese Massnahme besonders geeignet. Insbesondere bei Zentralen mit grossen Abständen der Blocktransformatoren zu deren Leistungsschalter (was für Beznau zutrifft), ist die Art der Sternpunkterdung aber auch unter den folgenden Gesichtspunkten von Bedeutung:

Bei den allerdings selten auftretenden Erdkurzschlüssen in den Hochspannungsanlagen fliesst bei isolierten Sternpunkten der Anlagentransformatoren nur der Erdkurzschlußstromanteil des Netzes durch die Anlageerdung. In vielen Fällen ist dieser allerdings grösser als der Transformatorenanteil. Damit die Beeinflussungen der ausgedehnten, betriebswichtigen Mess-, Steuer- und Signalkabel dabei möglichst klein bleiben, wurden in Beznau auf der gesamten Länge der 220-kV-Kabel und möglichst nahe bei diesen beidseitig geerdete Kupferbänder verlegt. Die Bleimäntel selbst sind aus thermischen Gründen isoliert und nur auf einer Seite geerdet. Alle Sekundärkabel erhielten zudem gutleitende, beidseitig geerdete Kabelmäntel [2].

Demgegenüber sind Netzerdkurzschlüsse wesentlich häufiger. Dabei fliessen längs den Erdverbindungen ab Zentrale

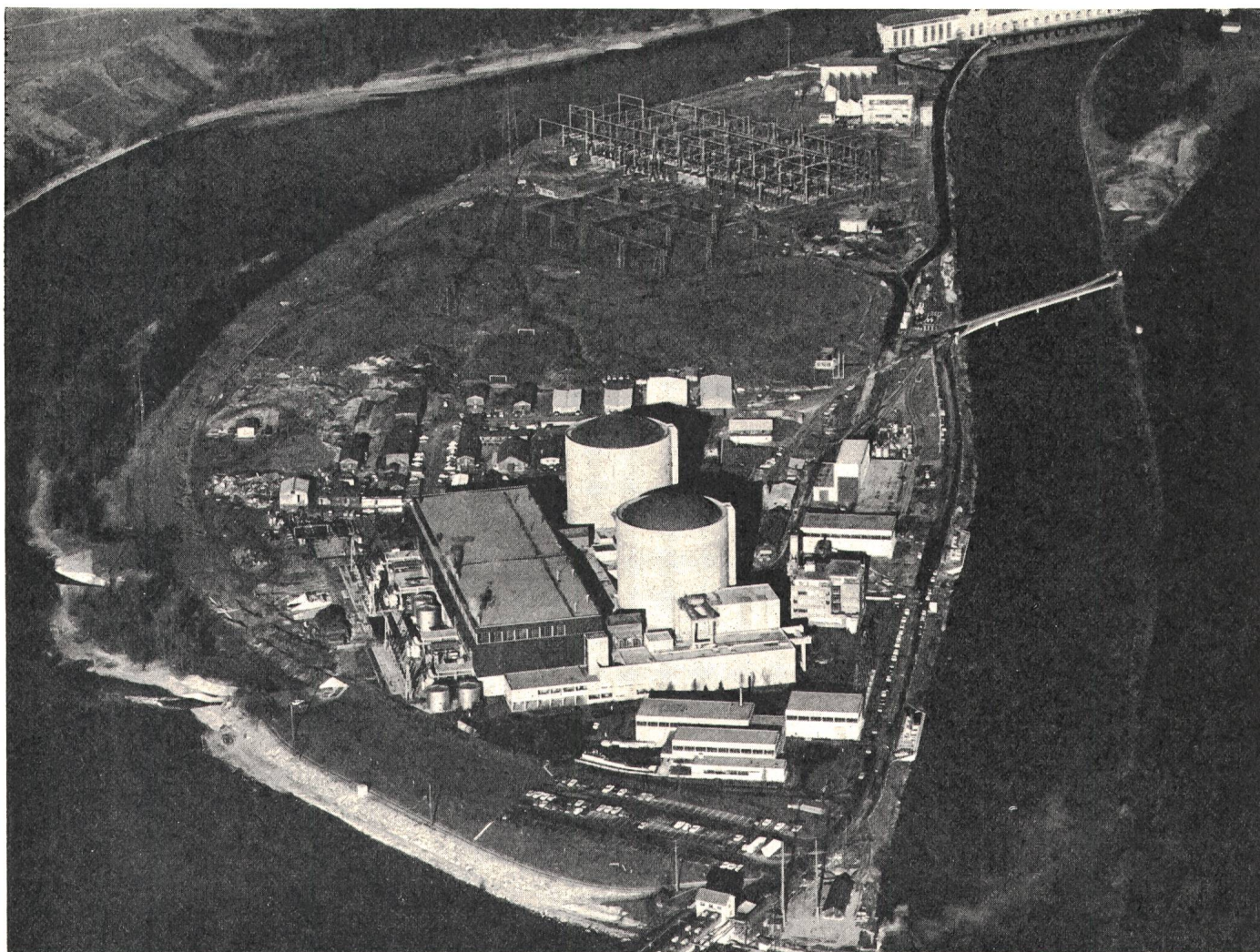


Fig. 1 Atomkraftwerk Beznau (Blick aareabwärts)

Im Vordergrund die Atomkraftwerke, links die vier Blocktransformatoren und die 220-kV-Kabelabgänge. In der Mitte die Schaltanlage und im Hintergrund das alte Wasserkraftwerk Beznau

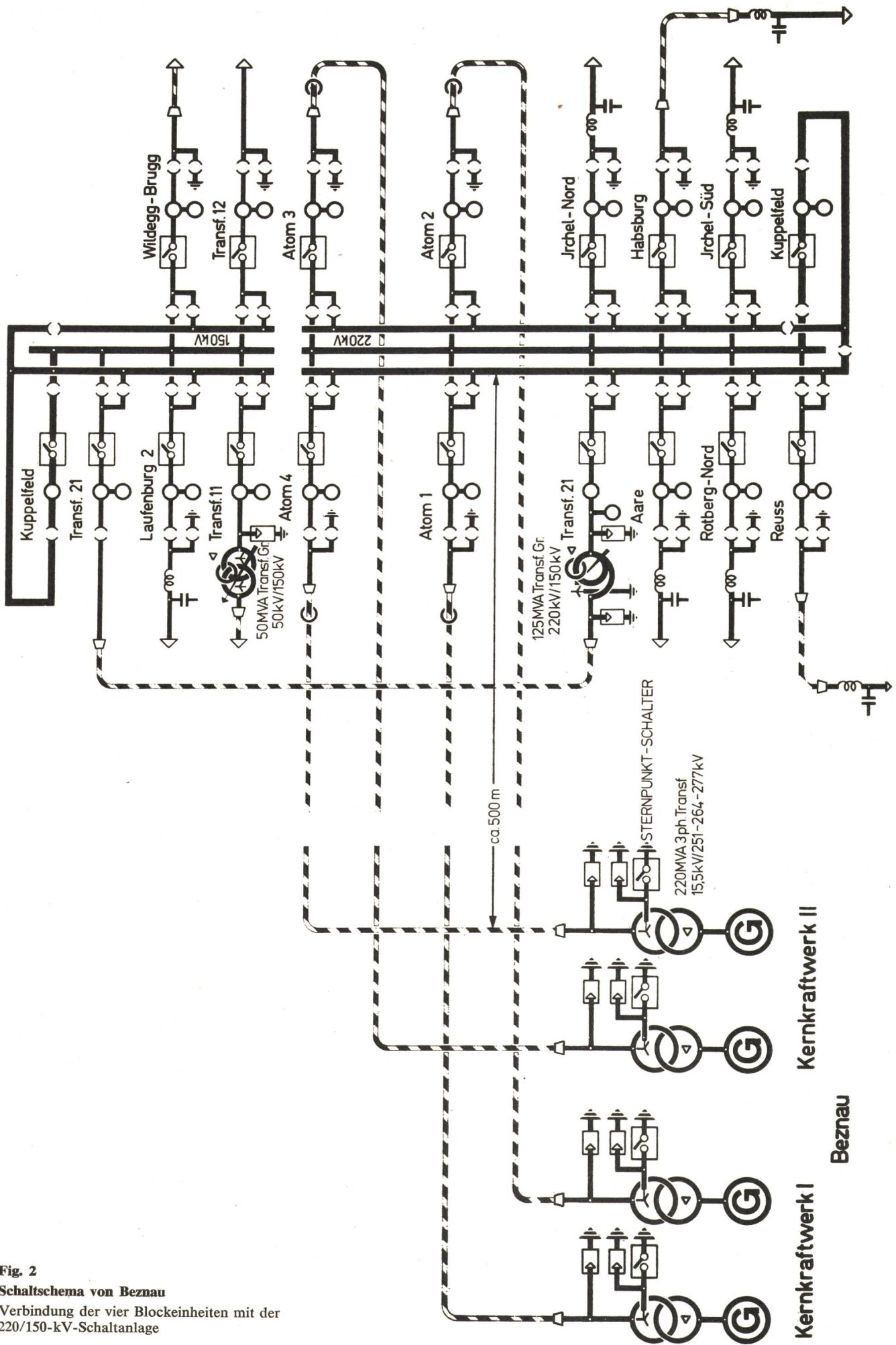


Fig. 2
 Schaltschema von Beznau
 Verbindung der vier Blockeinheiten mit der 220/150-kV-Schaltanlage

zur Schaltanlage praktisch nur die Erdkurzschlußstromanteile der geerdeten Transformatoren. Dank den in Beznau isolierten Sternpunkten der vier Blocktransformatoren grösserer Leistung wird dieser Anteil unbedeutend und damit die Beeinflussungen der betriebswichtigen Sekundärkabel vernachlässigbar.

Dadurch wird besonders die Betriebssicherheit der sehr empfindlichen elektronischen Apparate erhöht. Im weiteren entsteht keine Störung, wenn z. B. bei Bauarbeiten aus Unkenntnis eine der beidseitigen Erdungen der Erdbänder längs der 220-kV-Kabelverbindungen oder der Schutzmäntel der Sekundärkabel geöffnet würde. Insbesondere bei den relativ öfters vorkommenden Störungen im Netz kann somit bei Betrieb mit isolierten Sternpunkten der Blocktransformatoren mit einer erhöhten Betriebssicherheit der wichtigen Kernkraftwerke gerechnet werden.

Schaltprobleme bei Transformatoren mit isolierten Sternpunkten

Bei isoliertem Betrieb der Transformatoren müssen nun aber die folgenden ausserordentlichen Betriebszustände beachtet werden:

a) Tritt an einer 220-kV-Sammelschiene ein Erdkurzschluss auf, so werden ohne Sammelschienenschutz (was in Beznau der Fall ist) zuerst die Leistungsschalter der Gegenstationen ausgeschaltet. Sofern an der gestörten Sammelschiene kein geerdeter Transformator in Betrieb steht, speisen die Blockgruppen einen nicht wirksam geerdeten 220-kV-Netzteil. Wegen Lastabwurf

wird gleichzeitig die Betriebsspannung bis 275 kV erhöht. In diesem Moment müsste der zuletzt schaltende Blockschalter leerlaufende Leitungen bei beidseitig isolierten Netzen abschalten.

Dies könnte am Schalter, welcher nur für wirksam geerdete Netze dimensioniert ist, Rückzündungen zur Folge haben. Damit wären wegen den dabei auftretenden hohen Überspannungen die 220-kV-Apparate gefährdet. Zudem könnten bei anderen Schaltfällen noch höhere Beanspruchungen auftreten [3].

Auch in Anlagen mit Sammelschienenschutz kann es vorkommen, dass ein Blockschalter als letzter trennt.

b) Bei den 220-kV-Blockschaltern wird jeder Pol mechanisch getrennt angetrieben. Würde beim Synchronisieren durch eine eventuelle Schalterstörung nur eine Phase mit dem Netz verbunden, so könnte bei isoliertem Blocksternpunkt kein synchronisierendes Moment auftreten. Durch das Auseinanderlaufen der Phase der Generatorspannung gegenüber der Netzspannung würde eine Rotation des Sternes der Transformatorenspannungen um den Phasenpunkt, welcher mit dem Netzstern verbunden ist, entstehen. Damit könnte an den Apparaten auf der Blockseite eine zu hohe Spannung gegen Erde auftreten [4].

Selbstverständlich wirken in diesem Falle in Beznau die Schutzeinrichtungen des Blockschalters und auch Maximalspannungsrelais auf die 3 elektrisch getrennten Ausspulen des noch eingeschalteten Schalterpoles. Die gleichen Folgen entstünden aber auch bei Ausschaltvorgängen, wenn ein Schalterpol wegen einer mechanischen Störung in der Einstellung verbliebe.

c) Die 220-kV-Verbindungskabel zu den Blocktransformatoren wurden aus Kostengründen nicht für die dauernde verkettete Betriebsspannung gegen Erde isoliert. Die dazu erforderliche zusätzliche Isolation hätte die Wärmeabfuhr gegen den Kabelmantel so verschlechtert, dass auch für die Kupferleiter grössere Querschnitte hätten verwendet werden müssen.

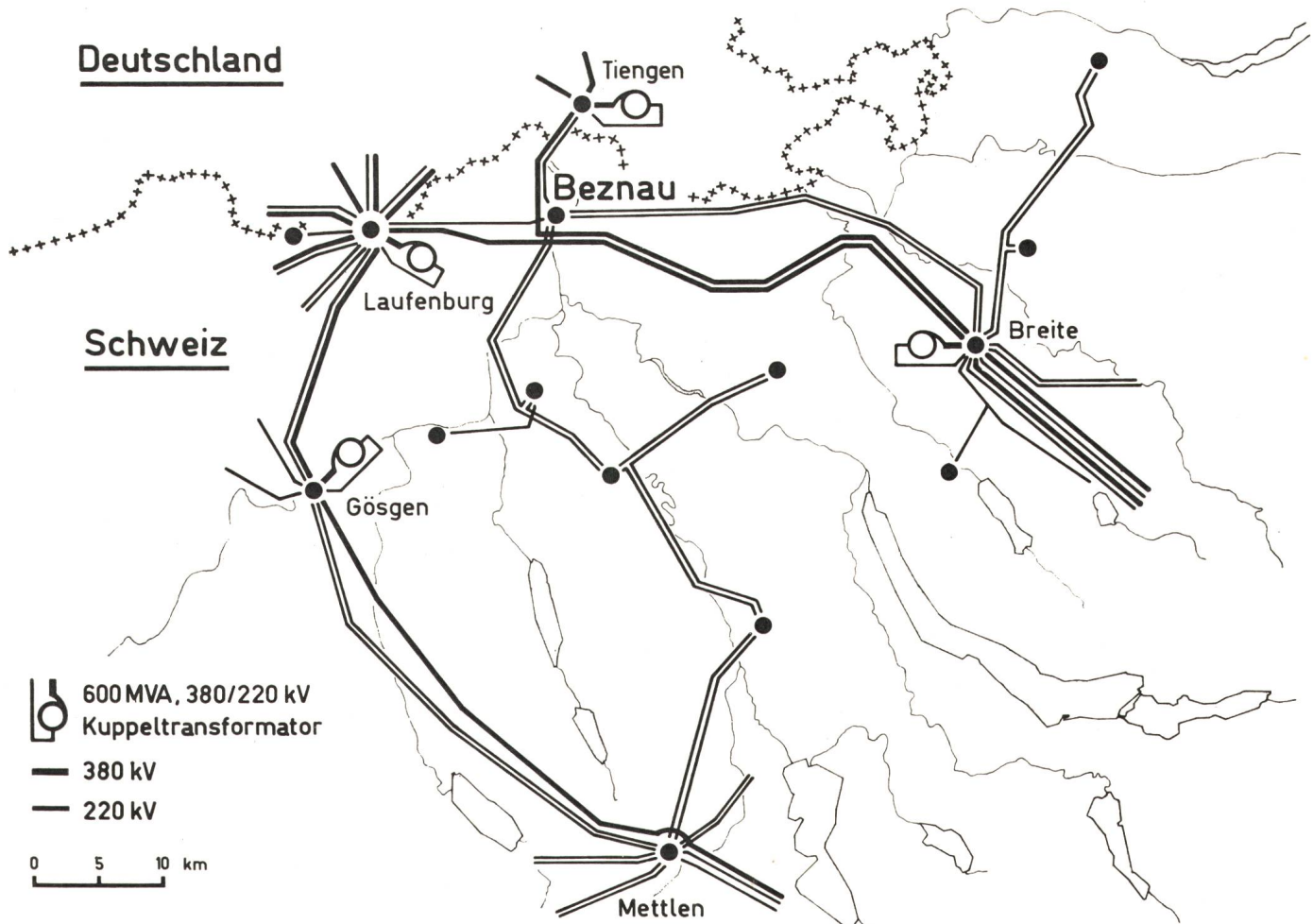


Fig. 3 380/220-kV-Netz im Raume Beznau

Anforderungen an den Sternpunktschalter

Die drei beschriebenen Betriebszustände gefährden den sicheren Betrieb bei isoliertem Sternpunkt. Sie treten nicht ein, wenn vor dem Öffnen des Blockschalters der Sternpunkt der 220-kV-Blockseite direkt geerdet ist. Diese Erdung darf erst wieder nach dem Zuschalten der Blockgruppe auf das 220-kV-Netz aufgehoben werden. Diese Schaltungen müssen automatisch durch einen Leistungsschalter zwischen Sternpunkt und Erde erfolgen. An diese Schalter werden folgende, zum Teil ausserordentliche Bedingungen gestellt:

1. Seine Kontakte müssen beim Abschalten des Blockes vor der Trennung der Hauptkontakte des Blockschalters einwandfrei geschlossen sein;
2. Tritt zu dieser Zeit ein Erdschluss auf, so muss er den Erdkurzschlußstrom des Transformators beherrschen;
3. Er darf die Hauptkontakte erst öffnen, nachdem der Blockschalter geschlossen hat und sofern kein grösserer Strom als 200 A gegen Erde fliesst.

Diese Bedingungen konnten von den in Beznau als Druckluft-Sternpunktschalter eingebauten Überstromableitern nach Fig. 4 [5] einwandfrei erfüllt werden. Die in der Anlage gemessenen Schaltzeiten und Kontaktüberlappungen können der Fig. 5 entnommen werden. Darin sind sämtliche Zwischenrelais enthalten.

Die für die Anlage gewählten Stosshaltespannungen der Blocktransformatoren und der Sternpunktschalter sowie die Ansprechspannungen der Überspannungsableiter betragen bei Vollwelle:

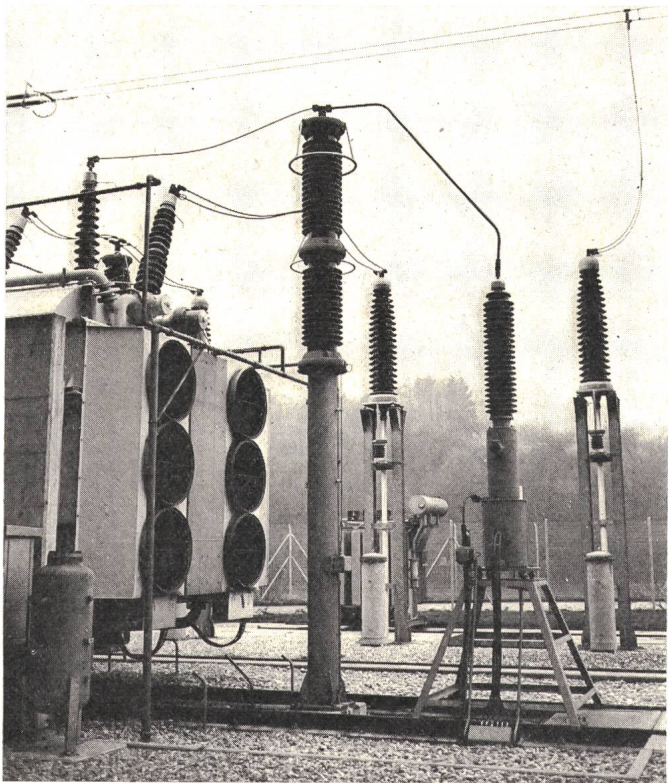


Fig. 4 220/√3-kV-Sternpunktschalter
links: 220-MVA-Blocktransformator mit aufgebaute 220-kV-Sternpunkt, Mitte: Überspannungsableiter, rechts: Sternpunktschalter

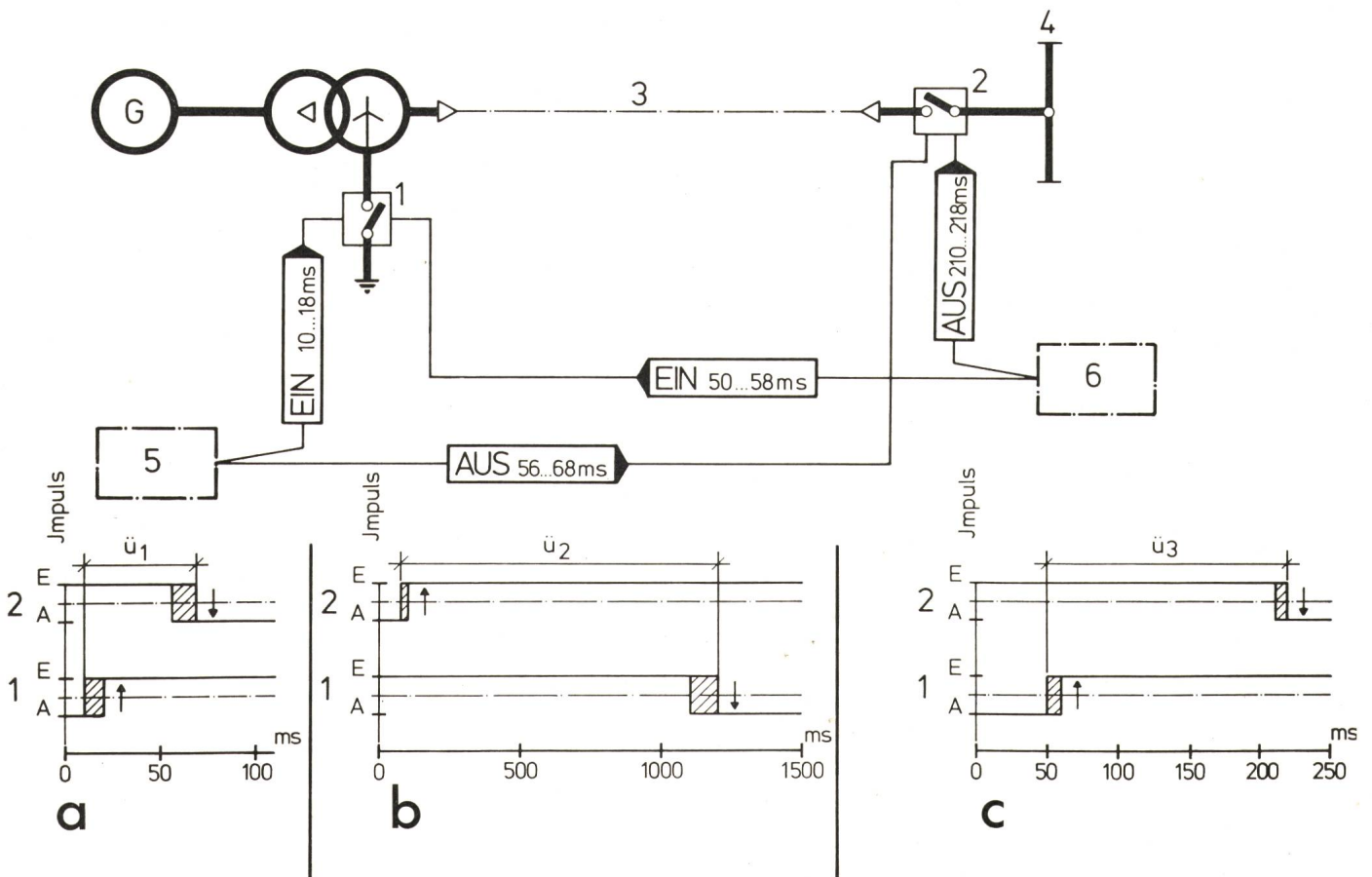


Fig. 5 220/√3-kV-Sternpunktschalter der 220-MVA-Blocktransformatoren (in der Anlage gemessene Schaltzeiten)

- | | | | | | |
|---|---|---|--------------------|---|--|
| a | Blockschalter 2 «Aus» vom Kernkraftwerk | 1 | Sternpunktschalter | 4 | 220-kV-Sammelschiene |
| b | Blockschalter 2 «Ein» vom Kernkraftwerk | 2 | Blockschalter | 5 | Schutzeinrichtung im Kraftwerk |
| c | Blockschalter 2 «Aus» vom Unterwerk | 3 | 220-kV-Kabel | 6 | Schutzeinrichtung in der Schaltanlage |
| | | | | ü | Überlappung der Schliesszeit von 1 und 2 |

	Stosshaltespannung		Anspruchspannung der Überspannungsableiter kV _{sw}
	220-MVA-Blocktransformator kV _{sw}	Sternpunkt-schalter kV _{sw}	
Phasen, $U_m = 245 \text{ kV}$	1050	—	672
Sternpunkt $U_m = 245: \sqrt{3} \text{ kV} \approx 145 \text{ kV}$	630	—	448
Sternpunkt $U_m = 170 \text{ kV}$	—	750	—

Seit der Betriebsaufnahme der Kernkraftwerke Beznau I am 17. Juli 1969 und Beznau II am 23. Oktober 1971 hat der kombinierte isolierte und direkt geerdete Betrieb der 220-kV-Sternpunkte der Blockgruppen, mit den dazu zur Anwendung gelangenden Sternpunktschaltern und den Blockschaltern alle gestellten Forderungen voll erfüllt.

Literatur

- [1] J. Mutzner: Atomkraftwerk Beznau-Döttingen. Bull. SEV 58(1967)11, S. 499...500.
- [2] K. Berger: Notwendigkeit und Schutzwert metallischer Mäntel von Sekundärkabeln in Höchstspannungsanlagen und in Hochgebirgsstollen, als Beispiel der Schutzwirkung allgemeiner Faradaykäfige. Bull. SEV 51 (1960)11, S. 549...563.
- [3] J. Marty: Auswirkungen fehlender Sternpunktterdung auf die Schalterbeanspruchung in normalerweise wirksam geerdeten Hochspannungsnetzen. Bull. SEV/VSE 65(1974)18, 1344...1346.
- [4] Schadenauslese 30: Einpoliges Hängenbleiben eines 200-kV-Leistungsschalters durch eine kleine Unachtsamkeit bei Anstricharbeiten. Maschinenschaden 39(1966)11/12, S. 185...187.
- [5] K. Kriechbaum: Der Überstromableiter als Sternpunktschalter bei Grosstransformatoren. Bull. SEV/VSE 65(1974)18, 1341...1343.

Adresse des Autors:

H. Hartmann, Nordostschweizerische Kraftwerke AG, Baden.

Anton F. Philips 1874–1951



Bildquelle: Philips Zürich

Der am 14. März 1874 in Zaltbommel geborene Anton Philips, 16 Jahre jünger als sein Bruder Gerard, wollte Börsenmann werden. Er besuchte die Handelsschule in Amsterdam, trat aber 1893 in ein Bankhaus ein, für das er schon früh an die Börse durfte. Im folgenden Jahr weilte er in London, von wo ihn sein Vater im Dezember zurückrief.

Die von seinem Bruder Gerard gegründete Glühlampenfabrik kam in Schwierigkeiten. Zwar waren die Lampen von guter Qualität, aber die Reisevertreter taugten nichts. Auf das Drängen des Vaters, den Vertrieb der Glühlampen zu übernehmen, liess sich Anton zu einer 6monatigen Probezeit herbei. Er erwies sich als gewissenhafter und erfolgreicher Verkäufer, so dass das Unternehmen zu rentieren begann. Die Zusammenarbeit der beiden Brüder bewährte sich aufs beste, jeder hatte volles Zutrauen zum andern.

Um für den Verkehr mit den Kunden noch besser gerüstet zu sein, interessierte sich Anton für die Technik der Glühlampenherstellung. Als die Beschaffung der Glaskolben während des Ersten Weltkrieges ins Stocken geriet, gliederte er dem Unternehmen trotz Bedenken des Bruders eine Glasfabrik an.

Kriegsbedingt musste Philips die Fabrikation von Radioapparaten aufnehmen. Anton Philips erkannte die grossen Chancen, die sich auf diesem Gebiet auftaten: Träume von einer Grossfirma erhielten Auftrieb.

Nach Gerards Ausscheiden im Jahre 1922 setzte eine beispiellose Expansion ein. Gründungen von Filialfabriken und Vertriebsgesellschaften in der ganzen Welt folgten Schlag auf Schlag. Um das Radio zu stimulieren, liess Anton Philips in Hilversum einen 70m hohen Antennenmast errichten, wodurch die Empfangsverhältnisse verbessert wurden.

Obschon die Krise der 30er Jahre Schwierigkeiten schuf, liess er weiter forschen. So kam es zu den neuen Lampentypen (1931 Natriumdampflampe, 1935 Quecksilberdampflampe, 1938 Fluoreszenzröhre). 1939 übergab Anton Philips die Geschäftsleitung seinem Sohn Frits.

Im Zweiten Weltkrieg wurden die Fabriken zuerst durch die Deutschen, später durch die Alliierten weitgehend zerstört. Anton Philips war mit seiner Familie und dem Stab ins Exil nach England, nachher nach Amerika gegangen, wo er vorsorglich Aktenarchive hatte anlegen lassen, die es ihm ermöglichten, den ganzen Konzern durch die Fährnisse zu lenken.

Nach der Befreiung der Niederlande machte man sich sofort an den Wiederaufbau. 1947 setzte sich Anton Philips für die Einführung des Fernsehens in Holland ein. Krank und gealtert, hatte er drei Tage vor seinem Tod die Freude, am Fernseher die Einweihungsfeierlichkeiten des Fernsehbetriebes zu verfolgen. Am 7. Oktober 1951 schlummerte er ein.

H. Wüger