

**Zeitschrift:** Bulletin des Schweizerischen Elektrotechnischen Vereins, des Verbandes Schweizerischer Elektrizitätsunternehmen = Bulletin de l'Association suisse des électriciens, de l'Association des entreprises électriques suisses

**Herausgeber:** Schweizerischer Elektrotechnischer Verein ; Verband Schweizerischer Elektrizitätsunternehmen

**Band:** 65 (1974)

**Heft:** 18

**Artikel:** Der Überstromableiter als Sternpunktschalter bei Grosstransformatoren

**Autor:** Kriechbaum, K.

**DOI:** <https://doi.org/10.5169/seals-915455>

### **Nutzungsbedingungen**

Die ETH-Bibliothek ist die Anbieterin der digitalisierten Zeitschriften. Sie besitzt keine Urheberrechte an den Zeitschriften und ist nicht verantwortlich für deren Inhalte. Die Rechte liegen in der Regel bei den Herausgebern beziehungsweise den externen Rechteinhabern. [Siehe Rechtliche Hinweise.](#)

### **Conditions d'utilisation**

L'ETH Library est le fournisseur des revues numérisées. Elle ne détient aucun droit d'auteur sur les revues et n'est pas responsable de leur contenu. En règle générale, les droits sont détenus par les éditeurs ou les détenteurs de droits externes. [Voir Informations légales.](#)

### **Terms of use**

The ETH Library is the provider of the digitised journals. It does not own any copyrights to the journals and is not responsible for their content. The rights usually lie with the publishers or the external rights holders. [See Legal notice.](#)

**Download PDF:** 18.03.2025

**ETH-Bibliothek Zürich, E-Periodica, <https://www.e-periodica.ch>**

# Der Überstromableiter als Sternpunktschalter bei Grosstransformatoren

Von K. Kriechbaum

621.316.973 : 621.314.21

Mit dem Ansteigen der Kurzschlußströme in Hochspannungsnetzen mit wirksamer Sternpunkterdung ist auch ein Ansteigen der Erdkurzschlußströme verbunden. Eine Begrenzung dieser über Erde fließenden Ströme, die eine Reihe nachteiliger Auswirkungen haben, kann dadurch erreicht werden, dass nicht alle Sternpunkte der Transformatoren geerdet werden.

Um zu verhindern, dass durch Schalthandlungen Netzteile mit einer unzulässig hohen Erdungsziffer oder gar mit nicht wirksam geerdetem Sternpunkt entstehen, kann vor dem Abschalten des Netzteiles der Sternpunkt des hierzu gehörenden Transformators mit einem Sternpunktschalter geerdet werden. Hierfür eignet sich besonders der Überstromableiter.

Nichtgeerdete Sternpunkte von Transformatoren in einem wirksam geerdeten Netz können auch für zeitweiligen Inselbetrieb mit freiem Sternpunkt durch Überspannungsableiter in einer Sonderausführung [1]<sup>1)</sup> ausreichend geschützt werden, so dass sie nur für verringerte Sternpunktisolation ausgelegt zu werden brauchen. Eine zusätzliche Sicherheit gegen Auswirkungen von Erdschlussfehlern bietet auch hier der Überstromableiter, der durch Schnellerdung den Sonderableiter entlasten kann.

## 1. Die Aufgabe

Das Ansteigen der Kurzschlußströme in den Hochspannungsnetzen führt in Netzen mit wirksamer Sternpunkterdung zu dem Problem grosser Erdkurzschlußströme. Grosse Ströme, die über der Erde fließen, haben eine Reihe nachteiliger Folgen [2]:

- Potentialverschiebungen im Anlagenbereich und Anhebung der Mastpotentiale durch unvollkommene Erdung mit nicht auszu-schliessender Personengefährdung;
- Beeinflussung von Steuerungen in den Schaltanlagen, von Fernsteuerungen, Fernwirkanlagen und Fernmeldeleitungen.
- Gefährdung von Leistungsschaltern, indem in einigen Fällen der einphasige Kurzschlußstrom den dreiphasigen übersteigt.

Eine Begrenzung der Erdkurzschlußströme lässt sich durch Isolieren verschiedener Transformatorsternpunkte erreichen, und es hat sich als besonders wirksam erwiesen, die Blocktransformatoren von Kraftwerken dazu heranzuziehen. Aber nur ein Netz, bei dem im Fehlerfall die betriebsfrequente Spannung der gesunden Phasen gegen Erde nicht höher als 80 % der maximal zulässigen Betriebsspannung wird, d. h. Erdungsziffer  $e \leq 0,8$ , darf als wirksam geerdet betrachtet und mit verringerter Isolation betrieben werden. Wenn also dafür gesorgt wird, dass durch Schalthandlungen nicht höhere Erdungsziffern im Netz entstehen können, dürfen auch die freien Transformatorsternpunkte für verringerte Isolation ausgelegt werden.

Eine Lösung dieses Problems lässt sich durch ein Schnellerden mit dem Überstromableiter [3] erzielen, der nur im Falle der Auftrennung des Netzes eingeschaltet zu werden braucht. Bestünde vor der Auslösung des trennenden Schalters bereits ein Erdkurzschluss, so würde das Potential der nicht vom Erdschluss betroffenen Phasen gegenüber Erde durch ihre Verbindung mit einem hinreichend geerdeten Netz nicht übermässig verändert. Kurz vor der Auslösung wird der Überstromableiter eingeschaltet und bindet damit den Transformatorsternpunkt auch nach der Trennung des Blockes vom Netz an Erde. Der einzige Nachteil dieses Ver-

L'intensité des courants de défaut à la terre augmente avec celle des courants de court-circuit dans les réseaux à haute tension à point neutre mis rigidement à la terre. Une limitation de ces courants qui s'écoulent par la terre et ont maints effets gênants peut être obtenue en ne mettant pas tous les points neutres de transformateurs à la terre.

Afin d'éviter que, lors de couplages de manœuvres, il n'en résulte un indice de terre inadmissiblement élevé ou même un point neutre inefficacement à la terre, le point neutre du transformateur considéré peut être mis à la terre au moyen d'un interrupteur, avec le déclenchement de la partie du réseau. Le limiteur de courant convient particulièrement dans ce but.

Des points neutres non mis à la terre de transformateurs dans un réseau efficacement mis à la terre, également dans le cas d'un service passagèrement localisé avec point neutre libre, peuvent être suffisamment protégés par des parafoudres d'exécution spéciale [1]<sup>1)</sup>, de sorte qu'ils peuvent être prévus pour une isolation réduite du point neutre. Une sécurité supplémentaire contre des répercussions de défauts à la terre est également obtenue par le limiteur de courant, qui peut réduire la sollicitation du parafoudre spécial par une mise à la terre rapide.

fahrens ist dabei, dass während der sehr kurzen Zeit zwischen dem Schliessen des Überstromableiters und dem Öffnen des Schalters der Erdkurzschlußstrom auf den bei starrer Erdung auftretenden Wert ansteigt. Diese Zeit, in der der grössere Strom auftritt, kann jedoch bei gleichzeitigem Auslösen des Überstromableiters und des Leistungsschalters auf wenige hundertstel Sekunden begrenzt werden, nämlich auf die Zeitdifferenz zwischen der Ausschaltzeit des Leistungsschalters und der Einschaltzeit des Überstromableiters.

Die Blocktransformatoren verdienen ein besonderes Augenmerk auch im Hinblick auf ihre Isolation. Ein freier Sternpunkt eines solchen Transformators (Fig. 1) könnte nach dem Öffnen des Leistungsschalters, der den Block mit dem geerdeten Netz verbindet, wenn man einen Lastabwurf mit einer Spannungserhöhung von 40 % und einen dadurch ausgelösten Erdschluss unterstellt, eine Spannung von  $\frac{U_N}{\sqrt{3}} 1,4$  gegenüber Erde erreichen [4]. Dies würde beispielsweise bei einem 245-kV-Transformator zu einer Sternpunktspannung von 200 kV gegenüber Erde führen. Auch die Spannungen der nicht vom Erdschluss betroffenen Phasen eines

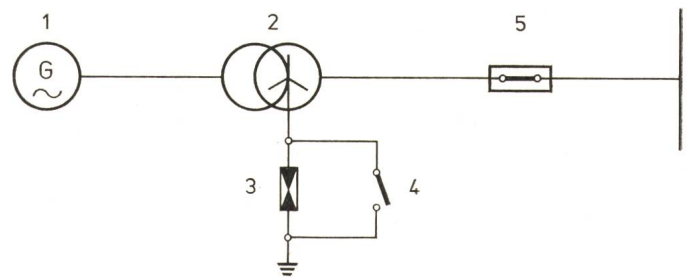


Fig. 1 Schaltbild eines Kraftwerkblocks mit Blocktransformator und Leistungsschalter

- 1 Generator
- 2 Blocktransformator
- 3 Überspannungsableiter
- 4 Sternpunktschalter
- 5 Leistungsschalter

<sup>1)</sup> Siehe Literatur am Schluss des Aufsatzes.

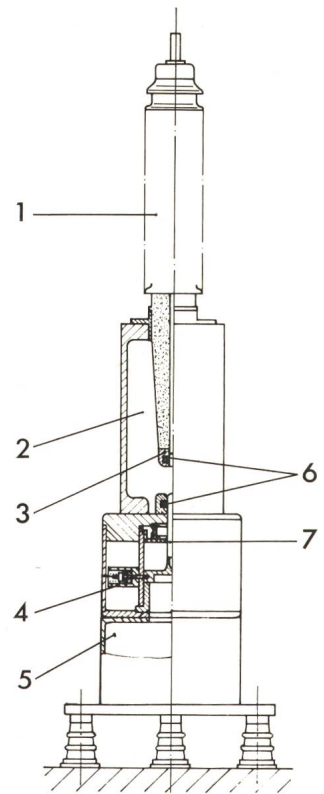
Transformators steigen im Falle eines ungeerdeten Sternpunktes auf hohe Werte, und wegen des notwendigen Abstandes zwischen dieser Spannung und der Löschnspannung der Überspannungsableiter müsste die Isolation verhältnismässig aufwendig ausgeführt werden. Eine derart hohe Spannungsbeanspruchung und der sich daraus ergebende Aufwand für die Isolation kann vermieden werden, wenn der Sternpunkt der nicht geerdeten Transformatoren durch einen Sternpunkt-Überspannungsableiter geschützt wird. Dabei lässt es sich nicht ausschliessen, dass bei dem Ansprechen des Ableiters infolge der bei einer Blockabschaltung im Erdschlussfall am Sternpunkt auftretenden Spannung eine Löschung nicht mehr möglich ist und der Überspannungsableiter überlastet wird. Der Sternpunkt bleibt in diesem Fall aber weiter über einen verhältnismässig kleinen Widerstand geerdet, und damit kann eine Überbeanspruchung des Transformators durch unzulässige Sternpunktspannungen vermieden werden. Der Einsatz eines Überstromableiters, der beim Lastabwurf den Sternpunkt vor dem Trennen des Blockes vom Netz unmittelbar erdet, vermeidet derartige betriebsfrequente Überspannungen am Sternpunkt überhaupt.

## 2. Ein Anwendungsbeispiel

Das Verfahren, die Sternpunkte von Transformatoren durch Sternpunktschalter zu schützen, wird in der Schaltanlage der Atomkraftwerke Beznau I und II der Nordostschweizerischen Kraftwerke (NOK) angewendet. Die Nutzleistung beider Kraftwerke ist zusammen 700 MW. Die Generatoren werden in Blockschaltung betrieben, vier Dreiphasen-Transformatoren mit einer Nennleistung von je 220 MVA, dem Übersetzungsverhältnis 15,5/250 kV speisen überspannungsseitig in das 220-kV-Netz ein. Die Sternpunkt-

Fig. 2  
Überstromableiter im Schnitt

- 1 Durchführung
- 2 Druckraum
- 3 fester Gegenkontakt
- 4 Auslöseeinrichtung
- 5 Druckspeicher
- 6 Ringkontakte
- 7 Schaltstift



te der Transformatoren werden durch Überspannungsableiter geschützt und können über Überstromableiter geerdet werden. Die Überstromableiter werden gleichzeitig mit den Leistungsschaltern ausgelöst; durch ihre Eigenzeit von 19 ms wird eine Erdung mit Sicherheit vor der Kontakttrennung des Leistungsschalters bewirkt.

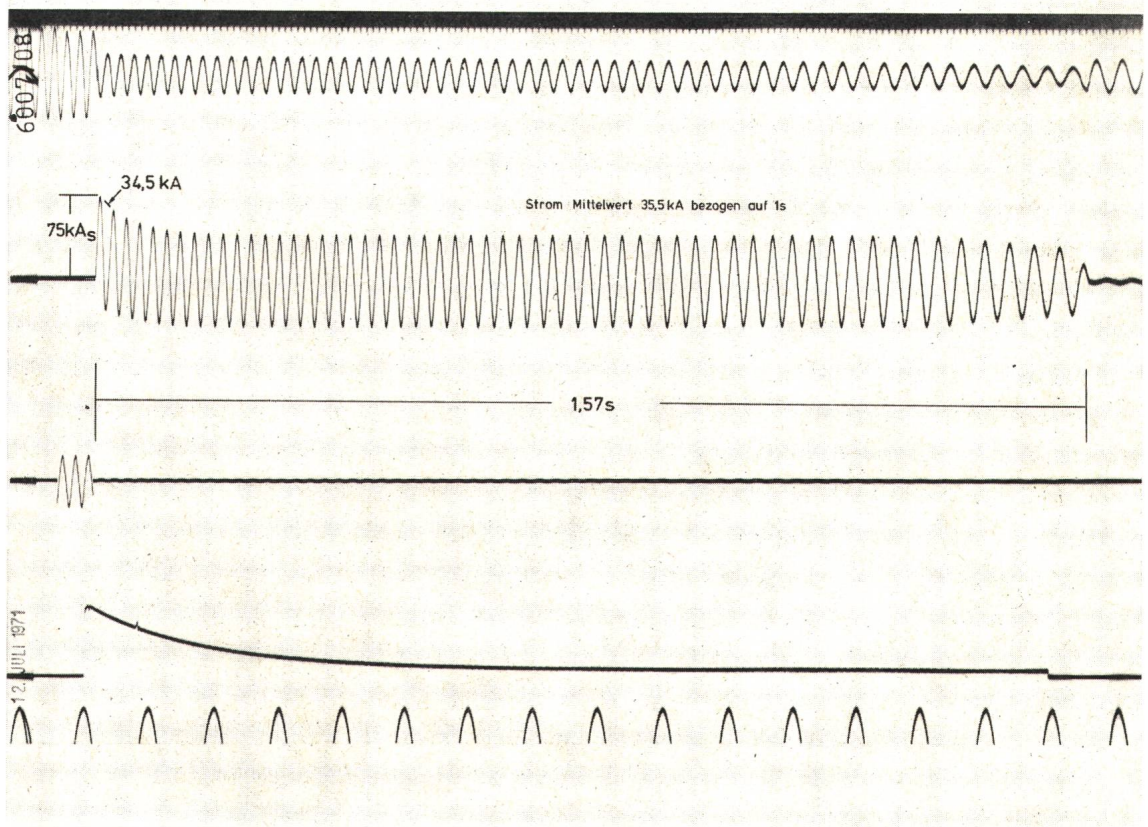


Fig. 3  
Oszillogramm des  
Einschaltstromes

### 3. Bedingungen an den Überstromableiter

Die Eigenzeit muss mit einem Respektsabstand kleiner als die Ausschaltzeit des Leistungsschalters sein. Die innere Isolation des Ableiters muss so bemessen sein, dass im Falle eines Erdschlusses ohne Einschalten ein innerer Überschlag sicher vermieden wird: Die Stoßspannungsfestigkeit muss über der Ansprechspannung der Überspannungsableiter liegen. Die Einschaltfestigkeit des Ableiters muss ein Einschalten auf den maximal möglichen Erdkurzschluss erlauben. Hohe Anforderungen werden an die mechanische Zuverlässigkeit des Gerätes gestellt, um ein Versagen mit einer hohen Wahrscheinlichkeit auszuschliessen. Schliesslich darf sich keine der Eigenschaften durch ein häufiges Schalten des Überstromableiters verändern. Alle diese Bedingungen erfüllt der Überstromableiter.

### 4. Der Aufbau (Fig. 2)

Das Herzstück des Überstromableiters ist eine unter einem Luftdruck von 15 bar stehende Schaltstrecke mit einem beweglichen und einem festen Kontakt. Der feste ist mit einer Durchführung verbunden, der bewegliche, als Schaltrohr ausgebildet, mit einem Kolben. Dieser Kolben wird im einschaltbereiten Zustand gegen eine in Einschalt-richtung wirkende Kraft verriegelt, die sich aus der Kolbenfläche und dem anstehenden Luftdruck ergibt. Verriegelt wird der Antriebskolben durch eine Kolbenringverriegelung, mit der sehr grosse Kräfte verriegelt werden können und die bei elektrodynamischer Auslösung dennoch eine Entriegelung in weniger als einer Millisekunde gestattet. Eine derart schnelle Auslösung ist im vorliegenden Fall mit einer Einschaltzeit von 20 ms jedoch nicht erforderlich. Der Ableiter kann elektromagnetisch ausgelöst werden. Die Einschaltzeit liesse sich auch noch nachträglich durch den Einbau einer elektrodynamischen Auslöseeinrichtung auf weniger als 5 ms reduzieren. Das Gehäuse des Ableiters ist gegenüber Erde isoliert aufgestellt und über einen Stromwandler mit Erde verbunden, so dass die Wiederausschaltung des Ableiters, der in dieser Ausführung nur ein kleines Ausschaltvermögen besitzt, erst freigegeben wird, wenn der Strom im Ableiter 200 A unterschreitet. Die Überwachungsgeräte, wie Druckmanometer, Relais, sind wie üblich in einem Schaltschrank untergebracht.

### 5. Prüfungen

Die Spannungsfestigkeit, das Einschaltvermögen, die Einschaltzeit und die Stromtragfähigkeit wurden in einer Typenprüfung im Hochspannungsinstitut der AEG in Kassel nachgewiesen. Von diesen Prüfungen sei hier das Oszillogramm von der Prüfung des Nenneinschaltvermögens wiedergegeben (Fig. 3). Daraus können die folgenden Grössen ausgewertet werden:

Scheitelwert des Kurzschlußstromes	75 kA
Kurzzeitstrom (1 s)	35,5 kA
Einschaltzeit	19 ms

### 6. Schlussbemerkung

Das Verfahren, die Erdkurzschlußströme in Hochspannungsnetzen durch ein Nichterden von Transformatorsternpunkten, insbesondere derjenigen von Maschinentransformatoren in Grenzen zu halten, kann durch den Einsatz von Überstromableitern als Sternpunktsschalter verbessert werden. Der Einsatz dieser Überstromableiter ist insbesondere dort angezeigt, wo besondere Sicherheitsanforderungen erhoben werden müssen.

### Literatur

- [1] E. Fischer, G. Klos und W. Rabus: Der Sternpunkt-Sonderableiter zum Schutz von Transformator-Sternpunkten gegen Überspannungen und seine Auswirkung auf das Netz. *Elektrizitätswirtschaft*. 64(1965)6, S. 141...145.
- [2] G. Fink: Strom- und Spannungsbeanspruchungen von Hochspannungsnetzen je nach Art der Sternpunkterdung. *ETZ-A* 79(1958)2, S. 46...52.
- [3] K. Kriechbaum: Der Überstromableiter, ein neues Schutzelement für Hochspannungsnetze. *ETZ-A* 88(1967)9, S. 230...231.
- [4] H. Dorsch und O. Völcker: Sternpunkterdung und Isolationsbemessung von Maschinentransformatoren in Höchstspannungsnetzen. *Elektrizitätswirtschaft*. 71(1972)15, S. 441...446.

### Adresse des Autors:

Dr.-Ing. K. Kriechbaum, Direktor, Leiter des Fachgebietes Hochspannungsschaltgeräte von AEG-Telefunken, Lilienthalstr. 150, Kassel-Bettenhausen.