

Zeitschrift: Bulletin des Schweizerischen Elektrotechnischen Vereins, des Verbandes Schweizerischer Elektrizitätsunternehmen = Bulletin de l'Association Suisse des Electriciens, de l'Association des Entreprises électriques suisses

Herausgeber: Schweizerischer Elektrotechnischer Verein ; Verband Schweizerischer Elektrizitätsunternehmen

Band: 65 (1974)

Heft: 18

Rubrik: Vereinsnachrichten = Communications des organes de l'Association

Nutzungsbedingungen

Die ETH-Bibliothek ist die Anbieterin der digitalisierten Zeitschriften. Sie besitzt keine Urheberrechte an den Zeitschriften und ist nicht verantwortlich für deren Inhalte. Die Rechte liegen in der Regel bei den Herausgebern beziehungsweise den externen Rechteinhabern. [Siehe Rechtliche Hinweise.](#)

Conditions d'utilisation

L'ETH Library est le fournisseur des revues numérisées. Elle ne détient aucun droit d'auteur sur les revues et n'est pas responsable de leur contenu. En règle générale, les droits sont détenus par les éditeurs ou les détenteurs de droits externes. [Voir Informations légales.](#)

Terms of use

The ETH Library is the provider of the digitised journals. It does not own any copyrights to the journals and is not responsible for their content. The rights usually lie with the publishers or the external rights holders. [See Legal notice.](#)

Download PDF: 26.11.2024

ETH-Bibliothek Zürich, E-Periodica, <https://www.e-periodica.ch>

Industriesteckvorrichtungen nach internationalen Normen

1. Historischer Rückblick

Die CEE¹⁾ hat im Jahre 1958 in der Publikation 17 Anforderungen für Steckvorrichtungen rechteckiger Form für industrielle Zwecke festgelegt. Die erste Ausgabe dieser Publikation enthielt auch schon einige Typen runder Form für 16 und 32 A. In den folgenden Jahren wurde dann das neue Industriestecksystem runder Form weiterentwickelt und erweitert und 1966 in die zweite Ausgabe der CEE-Publikation 17 eingebaut.

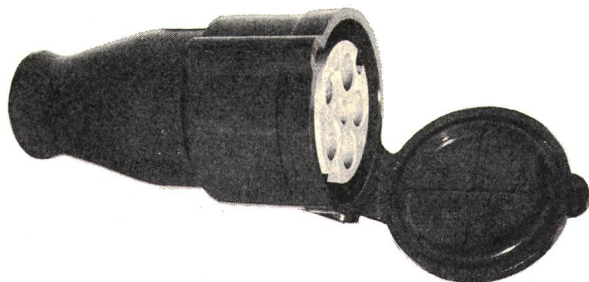
Im Jahre 1969 hat die CEI²⁾ die Arbeiten der CEE übernommen und das Stecksystem runder Form für industrielle Zwecke als Publikation 309 herausgebracht.

2. Aufbau und Eigenschaften von Industriesteckvorrichtungen runder Form gemäss CEI-Publikation 309

Diese Steckvorrichtungen sind für Gleich- und Wechselspannungen bis 750 V verwendbar.



Stecker

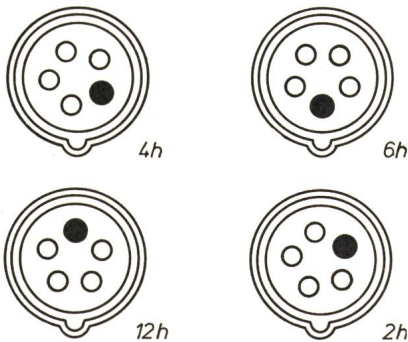


Kupplungssteckdose

Die Typenreihe umfasst folgende Grössen: 16, 32, 63 und 125 A. Die Kontakte sind kreisförmig im Sockel angeordnet. Der Schutzleiterstift besitzt einen grösseren Durchmesser als die übrigen Stifte, wodurch ein falsches, gefahrbringendes Zusammenstecken verunmöglicht wird.

Die Steckdosen sind mit einer Nut und die Stecker mit einer Nase versehen. Die Kontaktstifte bzw. die Kontaktbuchsen des Schutzleiters haben je nach den in Frage kommenden Werten von Spannung und Frequenz eine ganz bestimmte Stellung in bezug auf die in unveränderlicher Lage am Schutzkragen angebrachte Nase bzw. Nut. Die Lage des Schutzkontaktes wird entsprechend der Uhrzeitangabe den verschiedenen Ausführungsvarianten zugeordnet, wobei die Nut in der 6-Uhr-Stellung stehen muss.

In den folgenden Figuren sind einige Beispiele von fünfpoligen Steckdosen angegeben.



¹⁾ CEE = Internationale Kommission für Regeln zur Begutachtung elektrotechnischer Erzeugnisse.

²⁾ CEI = Internationale Elektrotechnische Kommission.

Die folgende Tabelle zeigt für die verschiedenen Polzahlen die genormten Varianten, die sich in bezug auf Nennspannung und Frequenz durch die Lage der Schutzkontaktbuchse in den Steckdosen unterscheiden.

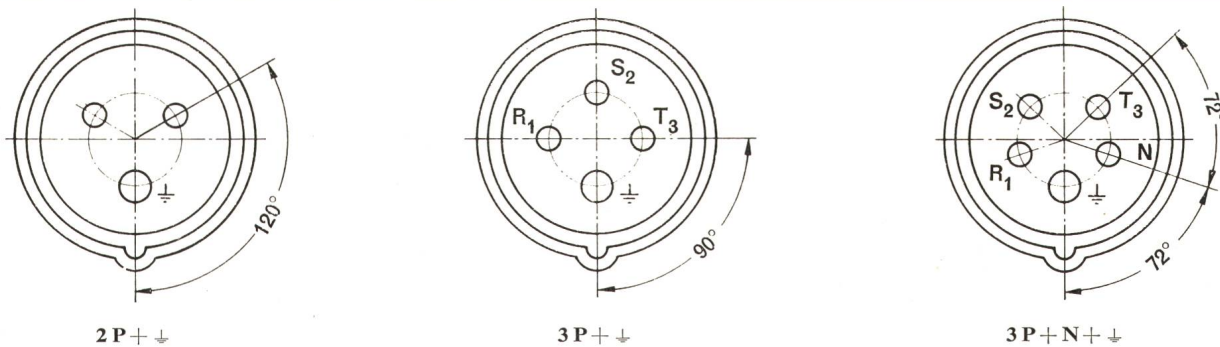
Typ	Frequenz (Hz)	Betriebsspannung V	Stellung des Schutzkontaktes ¹⁾	
			16 A und 32 A	63 A und 125 A
2P + \downarrow	50 und 60	110 bis 130	4	4
		220 bis 240	6	6
		380 bis 415	9	9
		500	–	–
750		–	–	
	zur Verwendung nach einem Trenntransformator	12	–	
	100 bis einschl. 300	über 50	–	–
	über 300 bis einschl. 500	über 50	–	–
	Gleichstrom	über 50 bis einschl. 250 über 250	3 8	3 8
3P + \downarrow	50 und 60	110 bis 130	4	4
		220 bis 240	9	9
		380 bis 415	6	6
	60	440 ²⁾	11	11
	50 und 60	500	7	7
		750	5	5
	zur Verwendung nach einem Trenntransformator	12	–	
	100 bis einschl. 300	über 50	10	–
	über 300 bis einschl. 500	über 50	2	–
3P + N + \downarrow	50 und 60	110 bis 130	4	4
		127/220 bis 138/240	9	9
		220/380 bis 240/415	6	6
		500	–	–
		750	–	–
	60	250/440 ²⁾	11	11
	100 bis einschl. 300	über 50	–	–
	über 300 bis einschl. 500	über 50	–	–

¹⁾ Die Stellung des Schutzkontaktes ist als Uhrzeitsymbol angegeben.

²⁾ Hauptsächlich für Marineinstallationen.

Die Striche in den Kolonnen 4 und 5 bedeuten, dass für die betreffenden Polzahlen, Spannungen und Frequenzen keine genormte Steckvorrichtungen existieren.

Nachfolgend sind zur weiteren Illustration des Systems Bilder der 3-, 4- und 5poligen Steckdosen gezeigt.



Die Ausführungen für 16 A und 32 A sind als Normalausführung spritzwassergeschützt. Daneben sind alle Typen in einer wasserdichten Ausführung erhältlich. Es können auch spritzwassergeschützte Stecker in wasserdichte Dosen gesteckt werden.

Das vorliegende international genormte System für Industriesteckvorrichtungen erlaubt es der unterschiedlichen Teilungswinkel wegen nicht, niedrigpolige, z. B. dreipolige Stecker, in höherpolige, z. B. fünfpolige Dosen zu stecken. *W. Huber*

Sitzungen

Fachkollegium 200 des CES

Hausinstallation

Das FK 200 trat am 11. Juni 1974 in Zürich unter dem Vorsitz von W. Sauber zur 65. Sitzung zusammen. Vorerst orientierte der Vorsitzende über die im April 1974 stattgefundene Sitzung der Arbeitsgemeinschaft der Errichtungskommissionen (D-A-CH) in Innsbruck, in welcher über interessante Themen wie z. B. die Einführung des Fundamenterders, besondere Schutzmassnahmen in landwirtschaftlichen Anlagen und in Schwimmbädern zur Diskussion gelangten. In Anwesenheit des Referenten des CES für das FK 200, Dr. J. Heyner, wurde nochmals über ein beschleunigtes Verfahren (2-Stufen-Verfahren) in der Abwicklung einer Vorschriftenänderung diskutiert, mit dem Resultat, dass unter Berücksichtigung der neuen Regelung des Genehmigungsverfahrens des CES, das sog. 2-Stufen-Verfahren weiter verfolgt werden soll.

Das Fachkollegium stimmte einem Vorschlag zu, wonach die auch in nassen Räumen zugelassenen durch Fehlerstromschutzschalter geschützte Steckdosen (Typ 12) aus sicherheitstechnischen Gründen keinen Fingerschutzkragen benötigen. Es befürwortete ferner einen Vorschlag, die auf einen Zirkularantrag über erleichternde Bestimmungen von Schaltern in ortsveränderlichen Leitungen eingegangenen Einsprachen durch eine kleine Arbeitsgruppe mit den Einsprechern bereinigen zu lassen.

Verschiedene Anträge, den grünen Teil der HV (Kapitel 3) auf Grund von Abweichungen gegenüber den Materialvorschriften zu ändern, führte zu einer vorläufigen Lösung, wonach im grünen Teil der HV unter anderem gesagt werden muss, dass die Materialvorschriften bei Abweichungen den Vorrang haben. Mit der Bereinigung des entsprechenden Textes wird das an der 63. Sitzung gebildete Dreierkollegium (Büro des FK 200) beauftragt. Dabei sind die auf einen ersten Textvorschlag eingegangenen Einsprachen zu berücksichtigen.

Das Fachkollegium nahm im weiteren Kenntnis von den vor der Veröffentlichung im Bulletin des SEV stehenden Mitteilungen über die runden internationalen Industriesteckvorrichtungen, sowie vom Stand zur Einführung neuer Ausdrücke anstelle von «Nulleiter» und «Mittelleiter». Es fasste ferner Beschlüsse bezüglich der Ausarbeitung von Anträgen über Klemmenbezeichnungen an Apparaten für 1- und 2phasigen Anschluss, sowie über die Schreibart für die Bezeichnungen der Kontakte von Steckvorrichtungen, Klemmenkasten usw.

Die von einer Arbeitsgruppe aufgestellten Richtlinien für die Verwendung der Steckdosen, Typ 13 und 14, werden mit Ausnahme der Anwendung für Baustromverteilungen gutgeheissen. Die Frage, ob für diese Baustromverteilungen die Wahl der Steckdosen freigelassen oder der Typ 14 vorgeschrieben werden soll, muss nochmals geprüft werden. Im Zusammenhang mit der Eliminierung des Steckers Typ 14 wurde noch über eine Empfehlung derselben Arbeitsgruppe diskutiert, wonach anstelle eines

Séances

Comité Technique 200 du CES

Installation intérieure

Le CT 200 a tenu sa 65^e séance le 11 juin 1974, à Zurich, sous la présidence de M. W. Sauber, qui donna tout d'abord des renseignements sur la réunion de la Communauté de travail des Commissions d'installation (D-A-CH), à Innsbruck, en avril 1973, au cours de laquelle d'intéressants thèmes furent l'objet de discussions, tels que l'introduction de la prise de terre de fondations, ainsi que les mesures de protection spéciales dans des installations agricoles et dans des piscines. En présence du rapporteur du CES pour le CT 200, M. J. Heyner, on discuta derechef d'une procédure accélérée (en deux stades) dans le cas d'une modification à apporter à des Prescriptions. Il fut décidé de suivre le développement de cette procédure, en tenant compte de la nouvelle réglementation de la procédure d'approbation du CES.

Le CT 200 approuva une proposition, selon laquelle les socles de prise de courant, type 12, protégés par des disjoncteurs FI et admises également dans des locaux mouillés, ne nécessitent pas de collerette de protection contre l'introduction d'un doigt. Il approuva en outre une proposition de faire mettre au net par un petit Groupe de Travail, en présence des objecteurs, les objections formulées à la suite d'une proposition par circulaires au sujet d'un allègement des dispositions concernant des interrupteurs dans des canalisations mobiles.

Diverses propositions de modifier la partie verte des PIE (chapitre 3), en raison de divergences par rapport aux Prescriptions relatives au matériel, donnèrent lieu à une solution provisoire, selon laquelle il sera indiqué, dans cette partie verte des PIE, que les Prescriptions relatives au matériel ont la priorité dans le cas de divergences. La mise au net du texte correspondant a été confiée au Bureau de trois membres du CT 200, constitué à la 63^e séance.

Le CT 200 prit note des communications qui paraîtront prochainement dans le Bulletin au sujet des prises de courant internationales de forme circulaire, pour usages industriels, ainsi que de l'état de l'introduction de nouvelles expressions devant remplacer celle de conducteur neutre et de conducteur médian. Il prit en outre des décisions en ce qui concerne l'élaboration de propositions sur des désignations de bornes à des appareils pour raccordement en monophasé et en diphasé, ainsi que sur le mode d'écriture des désignations des contacts de prises de courant, boîtes à bornes, etc.

Les directives pour l'emploi des socles de prise de courant, types 13 et 14, établies par un Groupe de Travail, ont été approuvées, sauf pour leur application à des distributions de courant de chantier, car il faudra encore examiner si, pour ces distributions, le choix des socles de prise de courant doit être libre ou s'il faut prescrire le type 14. En ce qui concerne l'élimination de la fiche du type 14, on discuta d'une recommandation de ce même

Instruktionsblattes lediglich ein Merkblatt zu allen in den Verkauf gelangenden Steckdosen der Typen 12, 13 und 14 abgegeben werden soll, welches auf die Unfallgefahr beim Anschluss durch Laien hinweist. Eine entsprechende Bestimmung soll in die Vorschriften aufgenommen werden. Bei dieser Gelegenheit wurde ein Vorschlag unterstützt, wieder einmal beim Eid. Verkehrs- und Energiewirtschafts-Departement vorstellig zu werden, um den Verkauf von Steckdosen mit Schutzkontakten an Laien zu verbieten.

Abschliessend nahm das FK 200 noch Kenntnis von der Wiederaufnahme der Arbeiten der Arbeitsgruppe, die sich mit Installationen in explosionsgefährdeten Räumen befasst, und beauftragte auf Vorschlag von Seiten des FK 208 das Sekretariat mit der Aufstellung eines Antrages, das Kennzeichen auf dem Installationszubehör gemäss 35 300.5 der HV fallen zu lassen.

M. Schadegg

Groupe de Travail, selon laquelle, au lieu d'une Feuille d'instructions, il faudrait simplement remettre une notice pour tous les socles de prise de courant des types 12, 13 et 14, mis sur le marché, notice attirant l'attention sur le risque d'accidents lors du raccordement par des personnes qui ne sont pas du métier. Une disposition en ce sens devrait figurer dans les Prescriptions. A cette occasion, on appuya une proposition de s'adresser une nouvelle fois au Département fédéral des transports et communications et de l'énergie, en vue d'interdire la vente au public de socles de prises de courant à contacts de protection.

Pour terminer, le CT 200 prit note de la reprise de travaux du Groupe de Travail s'occupant d'installations dans des locaux présentant des dangers d'explosion et, sur proposition du CT 208, il chargea le Secrétariat de préparer une proposition d'abandonner le signe spécial exigé sur l'accessoire d'installation, selon 35 300.5 des PIE.

M. Schadegg

Inkraftsetzung von Publikationen aus dem Arbeitsgebiet «Lampen, Lampensockel und Lampenfassungen»

Mise en vigueur de Publications dans le domaine «Lampes, culots et douilles»

Im Bulletin Nr. 12 vom 15. Juni 1974 wurde den Mitgliedern des SEV der Vorschlag unterbreitet, die folgenden Publikationen der CEI in der Schweiz zu übernehmen:

Publikation 192 der CEI, Lampes à vapeur de sodium à basse pression, 2. Auflage (1973) (Preis Fr. 45.-), als Publ. 3113.1974 des SEV, Regeln für Natriumdampf-Niederdrucklampen, 2. Auflage;

Publikation 357 der CEI, Lampes de projection et lampes pour projecteurs d'éclairage, 1. Auflage (1971) (Preis Fr. 15.-), mit Complément 357A (1973) (Preis Fr. 22.50), als Publ. 3210.1974 des SEV, Regeln für Projektionslampen und Flutlichtscheinwerferlampen;

Publikation 360 der CEI, Méthode normalisée de mesure de l'échauffement d'un culot de lampe, 1. Auflage (1971) (Preis Fr. 16.50), als Publ. 3211.1974 des SEV, Regeln für genormte Messmethode der Lampensockelerwärmung;

Publikation 61-1 der CEI, Culots de lampes et douilles ainsi que calibres pour le contrôle de l'interchangeabilité et de la sécurité, Première partie: Culots de lampes, 3. Auflage (1969) (Preis Fr. 30.-), mit Complément 61-1A(1970) (Preis Fr. 3.-), 61-1B(1971) (Preis Fr. 10.-), 61-1C(1971) (Preis Fr. 15.-), 61-1D(1972) (Preis Fr. 19.50), 61-1E(1972) (Preis Fr. 22.50), als Publ. 3212-1.1974 des SEV, Regeln für Lampensockel und Lampenfassungen, ferner für Kaliber zur Auswechselbarkeits- und Sicherheitskontrolle, Teil 1: Lampensockel;

Publikation 61-2 der CEI, Culots de lampes et douilles ainsi que calibres pour le contrôle de l'interchangeabilité et de la sécurité, Deuxième partie: Douilles, 3. Auflage (1969) (Preis Fr. 7.50) mit Complément 61-2A(1970) (Preis Fr. 3.-), 61-2B(1971) (Preis Fr. 3.-), 61-2C(1972) (Fr. 7.50), als Publ. 3212-2.1974 des SEV, Regeln für Lampensockel und Lampenfassungen, ferner für Kaliber zur Auswechselbarkeits- und Sicherheitskontrolle, Teil 2: Lampenfassungen;

Publikation 61-3 der CEI, Culots de lampes et douilles ainsi que calibres pour le contrôle de l'interchangeabilité et de la sécurité, Troisième partie: Calibres, 3. Auflage (1969) (Preis Fr. 30.-), mit Complément 61-3A(1970) (Preis Fr. 12.-), 61-3B(1971) (Preis Fr. 11.-), 61-3C(1971) (Preis Fr. 15.-), 61-3D(1972) (Preis Fr. 19.50), 61-3E(1972) (Preis Fr. 21.-), als Publ. 3212-3.1974 des SEV, Regeln für Lampensockel und Lampenfassungen, ferner für Kaliber zur Auswechselbarkeits- und Sicherheitskontrolle, Teil 3: Kaliber;

Publikation 399 der CEI, Feuilles de normes pour filetage à filets ronds pour douilles E14 et E29 avec bague support d'abat-jour, 1. Auflage (1972) (Preis Fr. 6.50), als Publ. 3213.1974 des SEV, Regeln für Normblätter für Rohrgewinde der Lampenfassungen E14 und E27 mit Schirmhalterring.

Da innerhalb des angesetzten Termins keine Äusserungen von Mitgliedern eingingen, hat der Vorstand des SEV auf Grund der ihm von der 78. Generalversammlung 1962 erteilten Vollmacht die Publikationen auf den 1. Oktober 1974 in Kraft gesetzt.

Die Publikationen der CEI sind beim Administrativen Sekretariat des SEV, Drucksachenverwaltung, Postfach, 8034 Zürich, zu den in den Klammern angegebenen Preisen erhältlich, die Publikationen des SEV, durch welche die CEI-Publikationen in der Schweiz eingeführt werden, zum Preise von Fr. 1.50 (Fr. 1.- für Mitglieder).

Dans le Bulletin n° 12 du juin 1974, le Comité de l'ASE avait proposé aux membres l'adoption sans modifications, en Suisse, des Publications ci-après de la CEI:

Publication 192 de la CEI, Lampes à vapeur de sodium à basse pression, 2^e édition (1973) (prix fr. 45.-), comme Publ. 3113.1974 de l'ASE, Règles pour lampes à vapeur de sodium à basse pression, 2^e édition;

Publication 357 de la CEI, Lampes de projection et lampes pour projecteurs d'éclairage, 1^{re} édition (1971) (prix fr. 15.-), avec Complément 357A(1973) (prix fr. 22.50), comme Publ. 3210.1974 de l'ASE, Règles pour lampes de projection et lampes pour projecteurs d'éclairage;

Publication 360 de la CEI, Méthode normalisée de mesure de l'échauffement d'un culot de lampe, 1^{re} édition (1971) (prix fr. 16.50), comme Publ. 3211.1974 de l'ASE, Règles pour la méthode normalisée de mesure de l'échauffement d'un culot de lampe;

Publication 61-1 de la CEI, Culots de lampes et douilles ainsi que calibres pour le contrôle de l'interchangeabilité et de la sécurité, Première partie: Culots de lampes, 3^e édition (1969) (prix fr. 30.-), avec Complément 61-1A(1970) (prix fr. 3.-), 61-1B(1971) (prix fr. 10.-), 61-1C(1971) (prix fr. 15.-), 61-1D(1972) (prix fr. 19.50), 61-1E(1972) (prix fr. 22.50), comme Publ. 3212-1.1974 de l'ASE, Règles pour culots de lampes et douilles ainsi que calibres pour le contrôle de l'interchangeabilité et de sécurité, Première partie: Culots de lampes;

Publication 61-2 de la CEI, Culots de lampes et douilles ainsi que calibres pour le contrôle de l'interchangeabilité et de la sécurité, Deuxième partie: Douilles, 3^e édition (1969) (prix fr. 7.50), avec Complément 61-2A(1970) (prix fr. 3.-), 61-2B(1971) (prix fr. 3.-), 61-2C(1972) (prix fr. 7.50), comme Publ. 3212-2.1974 de l'ASE, Règles pour culots de lampes et douilles ainsi que calibres pour le contrôle de l'interchangeabilité et de la sécurité, Deuxième partie: Douilles;

Publication 61-3 de la CEI, Culots de lampes et douilles ainsi que calibres pour le contrôle de l'interchangeabilité et de la sécurité, Troisième partie: Calibres, 3^e édition (1969) (prix fr. 30.-), avec Complément 61-3A(1970) (prix fr. 12.-), 61-3B(1971) (prix fr. 11.-), 61-3C(1971) (prix fr. 15.-), 61-3D(1972) (prix fr. 19.50), 61-3E(1972) (prix fr. 21.-), comme Publ. 3212-3.1974 de l'ASE, Règles pour Culots de lampes et douilles ainsi que calibres pour le contrôle de l'interchangeabilité et de la sécurité, Troisième partie: Calibres;

Publication 399 de la CEI, Feuilles de normes pour filetage à filets ronds pour douilles E14 et E29 avec bague support d'abat-jour, 1^{re} édition (1972) (prix fr. 6.50), comme Publ. 3213.1974 de l'ASE, Règles pour feuilles de normes pour filetage à filets ronds pour douilles E14 et E29 avec bague support d'abat-jour.

Aucune objection n'ayant été formulée par des membres dans le délai prescrit, le Comité de l'ASE a mis en vigueur les Publications à partir du 1^{er} octobre 1974, en vertu des pleins pouvoirs qui lui ont été octroyés à cet effet par la 78^e Assemblée générale 1962.

Les Publications de la CEI sont en vente au Secrétariat Administratif de l'ASE, Administration des Imprimés, Case postale, 8034 Zurich, aux prix indiqués entre crochets, les Publications de l'ASE, par lesquelles les Publications de la CEI sont introduites en Suisse, au prix de fr. 1.50 (fr. 1.- pour les membres).

Inkraftsetzung von Publikationen aus dem Arbeitsgebiet «Elektronenröhren»

Mise en vigueur de Publications «Tubes électronique»

Im Bulletin Nr. 7 vom 6. April 1974 wurde den Mitgliedern des SEV der Vorschlag unterbreitet, die folgenden Publikationen der CEI in der Schweiz zu übernehmen:

Publ. 151-14 der CEI, Mesures des caractéristiques électroniques; 14e partie: Méthodes de mesure des tubes à rayons cathodiques pour radar et oscilloscope, 1. Auflage (1968) [Preis Fr. 15.-], mit Complément 151-14A (1969) [Preis Fr. 12.75], als Publ. 3120-14.1973 des SEV, Regeln für Elektronenröhren, Methoden für Messungen an Kathodenstrahlröhren für Radar und Oszilloskope, 2. Auflage.

Publ. 151-25 der CEI, Mesures des caractéristiques électriques des tubes électroniques; 24e partie: Méthodes de mesure des tubes à rayons cathodiques à mémoire électrostatique, 1. Auflage (1971) [Preis Fr. 45.-], als Publ. 3120-24.1973 des SEV, Regel für Elektronenröhren, Methoden zur Messung von Kathodenstrahlröhren mit elektrostatischem Speicher.

Publ. 151-25 der CEI, Mesures des caractéristiques électriques des tubes électroniques; 25e partie: Méthodes de mesure des tubes-compteurs de Geiger-Müller, 1. Auflage (1971) [Preis Fr. 30.-], als Publ. 3120-25.1973 des SEV, Regeln für Elektronenröhren, Methoden zur Messung von Geiger-Müller Zählröhren.

Publ. 151-26 der CEI, Mesures des caractéristiques électriques des tubes électroniques; 26e partie: Méthodes de mesure des tubes de prise de vues (tubes analyseurs), 1. Auflage (1971) [Preis Fr. 36.-], als Publ. 3120-26.1973 des SEV, Regeln für Elektronenröhren, Methoden zur Messung von Bildaufnahmeröhren.

Publ. 235-1 der CEI, Mesures des caractéristiques électriques des tubes pour hyperfréquences; 1re partie: Terminologie, 2. Auflage (1972) [Preis Fr. 40.-], als Publ. 3132-1.1973 des SEV, Regeln für Mikrowellenröhren, Teil 1: Begriffe, 2. Auflage.

Publ. 235-2 der CEI, Mesures des caractéristiques électriques des tubes pour hyperfréquences; 2e partie: Mesures générales, 1. Auflage (1972) [Preis Fr. 55.50], als Publ. 3132-2.1973 des SEV, Regeln für Mikrowellenröhren, Teil 2: Allgemeine Messungen.

Publ. 235-3 der CEI, Mesures des caractéristiques électriques des tubes pour hyperfréquences; 3e partie: Tubes à disques scellés, 1. Auflage (1972) [Preis Fr. 25.-], als Publ. 3132-3.1973 des SEV, Regeln für Mikrowellenröhren, Teil 3: Scheibenröhren.

Publ. 235-4 der CEI, Mesures des caractéristiques électriques des tubes pour hyperfréquences; 4e partie: Magnétrons, 1. Auflage (1972) [Preis Fr. 21.-], als Publ. 3132-4.1973 des SEV, Regeln für Mikrowellenröhren, Teil 4: Magnétrons.

Publ. 235-5 der CEI, Mesures des caractéristiques électriques des tubes pour hyperfréquences; 5e partie: Klystrons oscillateurs de faible puissance, 1. Auflage (1972) [Preis Fr. 16.50], als Publ. 3132-5.1973 des SEV, Regeln für Mikrowellenröhren, Teil 5: Klystrons oscillatoren kleiner Leistung.

Publ. 235-6 der CEI, Mesures des caractéristiques électriques des tubes pour hyperfréquences; 6e partie: Klystrons de grande puissance, 1. Auflage (1972) [Preis Fr. 21.-], als Publ. 3132-6.1973 des SEV, Regeln für Mikrowellenröhren, Teil 6: Hochleistungs-Klystrons.

Publ. 235-7 der CEI, Mesures des caractéristiques électriques des tubes pour hyperfréquences; 7e partie: Dispositifs à décharge gazeuse pour hyperfréquences, 1. Auflage (1972) [Preis Fr. 22.-], als Publ. 3132-7.1973 des SEV, Regeln für Mikrowellenröhren, Teil 7: Gasgefüllte Mikrowellen-Schaltröhren.

Publ. 235-8 der CEI, Mesures des caractéristiques électriques des tubes pour hyperfréquences; 8e partie: Tubes à onde régressive - Type «O», 1. Auflage (1972) [Preis Fr. 16.50], als Publ. 3132-8.1973 des SEV, Regeln für Mikrowellenröhren, Teil 8: Rückwärtswellen-Oszillatortröhren - Typ «O».

Da innerhalb des angesetzten Termins keine Äusserungen von Mitgliedern eingingen, hat der Vorstand des SEV auf Grund der ihm von der 78. Generalversammlung 1962 erteilten Vollmacht die Publikationen auf den 1. August 1974 in Kraft gesetzt.

Die Publikationen der CEI sind beim Administrativen Sekretariat des SEV, Drucksachenverwaltung, Postfach, 8034 Zürich, zu den in den eckigen Klammern angegebenen Preisen erhältlich, die Publikationen des SEV, durch welche die CEI-Publikationen in der Schweiz eingeführt werden, zum Preise von Fr. 1.50 (Fr. 1.- für Mitglieder).

Dans le Bulletin n° 7 du 6 avril 1974, le Comité de l'ASE avait proposé aux membres l'adoption sans modifications, en Suisse, des Publications ci-après de la CEI:

Publ. 151-14 de la CEI, Mesures des caractéristiques électroniques; 14e partie: Méthodes de mesure des tubes à rayons cathodiques pour radar et oscilloscope, 1re édition (1968) [prix fr. 15.-], avec Complément 151-14A (1969) [prix fr. 12.75], comme Publ. 3120-14.1973 de l'ASE, Règles pour tubes électroniques; Méthodes de mesure des tubes à rayons cathodiques pour radar et oscilloscope, 2e édition.

Publ. 151-24 de la CEI, Mesures des caractéristiques électriques des tubes électroniques; 24e partie: Méthodes de mesure des tubes à rayons cathodiques à mémoire électrostatique, 1re édition (1971) [prix fr. 45.-], comme Publ. 3120-24.1973 de l'ASE, Règles pour électroniques; Méthodes de mesure des tubes à rayons cathodiques à mémoire électrostatique.

Publ. 151-25 de la CEI, Mesures des caractéristiques électriques des tubes électroniques; 25e partie: Méthodes de mesure des tubes-compteurs de Geiger-Müller, 1re édition (1971) [prix fr. 30.-], comme Publ. 3120-25.1973 de l'ASE, Règles pour tubes électroniques; Méthodes de mesure des tubes-compteurs de Geiger-Müller.

Publ. 151-26 de la CEI, Mesures des caractéristiques électriques des tubes électroniques; 26e partie: Méthodes de mesure des tubes de prise de vues (tubes analyseurs), 1re édition (1971) [prix fr. 36.-], comme Publ. 3120-26.1973 de l'ASE, Règles pour tubes électroniques; Méthodes de mesure des tubes de prise de vues (tubes analyseurs).

Publ. 235-1 de la CEI, Mesures des caractéristiques électriques des tubes pour hyperfréquences; 1re partie: Terminologie, 2e édition (1972) [prix fr. 40.-], comme Publ. 3132-1.1973 de l'ASE, Règles pour tubes pour hyperfréquences; 1re partie: Terminologie, 2e édition.

Publ. 235-2 de la CEI, Mesures des caractéristiques électriques des tubes pour hyperfréquences; 2e partie: Mesures générales, 1re édition (1972) [prix fr. 55.50], comme Publ. 3132-2.1973 de l'ASE, Règles pour tubes pour hyperfréquences; 2e partie: Mesures générales.

Publ. 235-3 de la CEI, Mesures des caractéristiques électriques des tubes pour hyperfréquences; 3e partie: Tubes à disques scellés, 1re édition (1972) [prix fr. 25.-], comme Publ. 3132-3.1973 de l'ASE, Règles pour tubes pour hyperfréquences; 3e partie: Tubes à disques scellés.

Publ. 235-4 de la CEI, Mesures des caractéristiques électriques des tubes pour hyperfréquences; 4e partie: Magnétrons, 1re édition (1972) [prix fr. 21.-], comme Publ. 3132-4.1973 de l'ASE, Règles pour tubes pour hyperfréquences; 4e partie: Magnétrons.

Publ. 235-5 de la CEI, Mesures des caractéristiques électriques des tubes pour hyperfréquences; 5e partie: Klystrons oscillateurs de faible puissance, 1re édition (1972) [prix fr. 16.50], comme Publ. 3132-5.1973 de l'ASE, Règles pour tubes pour hyperfréquences; 5e partie: Klystrons oscillateurs de faible puissance.

Publ. 235-6 de la CEI, Mesures des caractéristiques électriques des tubes pour hyperfréquences; 6e partie: Klystrons de grande puissance, 1re édition (1972) [prix fr. 21.-], comme Publ. 3132-6.1973 de l'ASE, Règles pour tubes pour hyperfréquences; 6e partie: Klystrons de grande puissance.

Publ. 235-7 de la CEI, Mesures des caractéristiques électriques des tubes pour hyperfréquences; 7e partie: Dispositifs à décharge gazeuse pour hyperfréquences, 1re édition (1972) [prix fr. 22.-], comme Publ. 3132-7.1973 de l'ASE, Règles pour tubes hyperfréquences; 7e partie: Dispositifs à décharge gazeuse pour hyperfréquences.

Publ. 235-8 de la CEI, Mesures des caractéristiques électriques des tubes pour hyperfréquences; 8e partie: Tubes à onde régressive - Type «O», 1re édition (1972) [prix fr. 16.50], comme Publ. 3132-8.1973 de l'ASE, Règles pour tubes hyperfréquences; 8e partie: Tubes à onde régressive - Type «O».

Aucune objection n'ayant été formulée par des membres dans le délai prescrit, le Comité de l'ASE a mis en vigueur les Publications à partir du 1er août 1974, en vertu des pleins pouvoirs qui lui ont été octroyés à cet effet par la 78e Assemblée générale 1962.

Les Publications de la CEI sont en vente au Secrétariat administratif de l'ASE, Administration des imprimés, case postale, 8034 Zurich, aux prix indiqués entre crochets, les Publications de l'ASE, par lesquelles les Publications de la CEI sont introduites en Suisse, au prix de fr. 1.50 (fr. 1.- pour les membres).

Inkraftsetzung von Änderungen und Ergänzungen zu den Normen SEV 1011 Vorschriften für Netzsteckkontakte SEV 0120 Vorschriften für Steckkontakte

Mise en vigueur de modifications et compléments apportés aux normes ASE 1011 Prescriptions pour prises de courant ASE 0120 Prescriptions pour prises de courant

Der Vorstand des SEV veröffentlichte im Bulletin des SEV 1974, Nr. 4, S. 311 und 315, die vom FK 208, Steckvorrichtungen, aufgestellten Entwürfe zu Änderungen und Ergänzungen der obgenannten Vorschriften. Zu diesen Entwürfen ist eine Bemerkung eingegangen, die mit dem Einsprecher bereinigt werden konnte und zu keiner Änderung geführt hat.

Der Vorstand hat auf Grund der ihm von der 72. Generalversammlung 1956 erteilten Vollmacht diese Änderungen und Ergänzungen auf den 1. August 1974 in Kraft gesetzt.

Die Publikationen können beim Administrativen Sekretariat des SEV (Postfach, 8034 Zürich) zum Preise von Fr. 15.– (Fr. 10.50 für Mitglieder) bezogen werden.

Dans le Bulletin de l'ASE de 1974, n° 4, pages 316 et 318, le Comité de l'ASE avait publié les projets, élaborés par le CT 208, dispositifs conjoncteurs, de modifications et compléments apportés aux normes susmentionnés. Une observation reçue au sujet de ces projets a pu être discutée avec celui qui l'avait formulée sans qu'il en résulte une modification du texte.

Le Comité de l'ASE a mis en vigueur ces modifications et compléments à partir du 1^{er} août 1974, en vertu des pleins pouvoirs qui lui ont été octroyés à cet effet par la 72^e Assemblée générale de 1956.

Ces publications sont en vente au Secrétariat administratif de l'ASE (case postale, 8034 Zurich), au prix de fr. 15.– (fr. 10.50 pour les membres).

Hausinstallationsvorschriften des SEV

Prescriptions de l'ASE sur les installations électriques intérieures

Neue Publikation

Die 2. Auflage der Hausinstallationsvorschriften ist in *italienischer Sprache* im Druck erschienen. Über den Inhalt und die Ausführung dieser Ausgabe wurde bereits anlässlich der Herausgabe der 2. Auflage in deutscher und französischer Sprache in der Mitteilung im Bulletin des SEV 1974, Nr. 5, S. 413, orientiert. Diese neue Ausgabe kann unter der Nummer SEV 1000.1974i bei dem Administrativen Sekretariat des SEV, Druck-sachenverwaltung, Postfach, CH-8034 Zürich, zum Preise von Fr. 98.– für Nichtmitglieder und Fr. 64.– für Mitglieder bezogen werden.

Nouvelle Publication

La 2^e édition des Prescriptions de l'ASE sur les installations électriques intérieures vient également de paraître *en langue italienne*. Des renseignements au sujet du contenu et de la présentation ont déjà été donnés par la Communication dans le Bulletin de l'ASE et de l'UCS de 1974, n° 5, page 413, à l'occasion de la parution de la 2^e édition en langues française et allemande. Cette nouvelle édition en langue italienne, portant le numéro ASE 1000.1974i, peut être obtenue, au prix de fr. 98.– (fr. 64.– pour les membres), en s'adressant au Secrétariat administratif de l'ASE, Administration des imprimés, case postale, CH-8034 Zurich.

Mitteilungen der Technischen Prüfanstalten des SEV Communications des Institutions de contrôle de l'ASE

Radiostörung durch Sekundärmodulation von Wärmeapparaten

In Abweichung von der bundesrätlichen Verordnung vom 27. April 1966 betreffend die Prüfungen des Radiostörverhaltens von Apparaten wurde in Publ. SEV Nr. 20, vom 27.9.1969 mitgeteilt, dass im Einvernehmen mit der Generaldirektion der PTT die Materialprüfanstalt des SEV darauf verzichtet, die bei Wärmeapparaten durch Sekundärmodulation verursachte Radiostörung bei der sicherheitstechnischen Prüfung während einer begrenzten Versuchsdauer zu beanstanden.

Gemäss Mitteilung der Generaldirektion der PTT haben die Radiodienste der Kreistelephondirektionen von seiten der Radiohörer in den vergangenen Jahren keine Klagen betreffend unerwünschter Beeinflussung radioelektrischer Empfangsanlagen durch Sekundärmodulation von elektrischen Apparaten mit Heizkörper erhalten. Entsprechend diesen Erfahrungen wird die bisherige Praxis der Nichtbeanstandung der Sekundärmodulation durch die Materialprüfanstalt des SEV bis zur Inkrafttretung der in Revision befindlichen Verfügung betreffend den Radiostör-schutz aufrechterhalten.

Sollten entgegen den bisherigen Erfahrungen Klagen über Störungen durch Sekundärmodulation auftreten, so müsste diese Ausnahmebestimmung aufgehoben werden.

Perturbations radiophoniques par modulation secondaire causées par des appareils électrocalorifiques

En dérogation à l'Ordonnance fédérale du 27 avril 1966 concernant l'essai du pouvoir radioperturbateur d'appareils, il avait été communiqué, dans le Bulletin de l'ASE de 1969, n° 20, que, d'entente avec la Direction générale des PTT, la Station d'essai des matériaux de l'ASE renonce, à titre d'essai et pour une durée limitée, à formuler des objections, lors de l'épreuve de sécurité, au sujet des perturbations radiophoniques causées par modulation secondaire dans des appareils électrocalorifiques.

Suivant communication de la Direction générale des PTT, les Services radiophoniques des Directions d'arrondissement des téléphones n'ont pas reçu, ces dernières années, de plaintes de la part d'auditeurs, au sujet d'un influencement indésirable d'installations radioréceptrices, du fait de la modulation secondaire d'appareils à corps de chauffe électriques. En conséquence, la Station d'essai des matériaux de l'ASE continuera à ne pas formuler d'objections au sujet de la modulation secondaire, cela jusqu'à l'entrée en vigueur de l'Ordonnance fédérale relative à la protection contre les perturbations radio-électriques, actuellement en cours de remaniement.

Si, contrairement à ce qui a été constaté jusqu'ici, la perturbation secondaire devait causer des perturbations, cette mesure d'exception devrait alors être abrogée.